



CHANDELLES A VIS 20T

REF. 15235 – 15236

Manuel d'instructions – Notice originale – Instructions d'origine

Veillez lire ce manuel d'instructions attentivement et entièrement avant toute utilisation



REF. 15235 – BASSE



REF. 15236 – HAUTE

1. Instructions de sécurité



AVERTISSEMENT ! Lire consciencieusement tout le manuel d'instructions et en respecter les consignes. Apprendre à se servir correctement de l'appareil à l'aide de ce mode d'emploi et se familiariser avec les consignes de sécurité. Conserver-le bien de façon à pouvoir disposer à tout moment de ces informations. Si l'appareil doit être remis à d'autres personnes, leurs remettre aussi ce mode d'emploi.

1.1. Instructions générales de sécurité

1. **Utiliser dans un environnement sécurisé.**
2. **Garantir un fonctionnement sûr.** Veiller à ce que le produit ne soit utilisé, entretenu ou réparé que par un personnel expert et formé. Le personnel qualifié est composé de personnes qui ont été autorisées de par leur formation, leur expérience et leur instruction, ainsi que leurs connaissances sur les normes, conditions et dispositions destinées à prévenir les accidents en vigueur, à réaliser les activités nécessaires et, dans ce contexte, à reconnaître les dangers possibles et à les éviter. Les personnes chargées du fonctionnement, de l'entretien, de la maintenance et de la mise en marche doivent avoir lu et compris la notice d'utilisation. Ils doivent la respecter en tous points pour écarter les dangers de mort de l'utilisateur et des tiers, assurer la sécurité lors du fonctionnement du vérin.
3. **Tenir compte du milieu de travail.** Ne pas exposer l'outil à la pluie. Ne pas utiliser l'outil dans des endroits humides, mouillés ou avec risque de projection d'eau. Ne pas utiliser les outils en présence de liquides ou de gaz inflammables. Conserver la surface propre, rangée et exemptes de matériaux indépendants. S'assurer qu'il y a un éclairage suffisant.
4. **Conserver une zone de travail propre et ordonnée.** La zone de travail doit être visible de la position de travail. Des aires de travail et des établis encombrés sont une source potentielle de blessures.
5. **Ne pas laisser les visiteurs s'approcher.** Ne pas permettre aux visiteurs de toucher l'outil. Tous les visiteurs doivent être éloignés du secteur de travail : être particulièrement vigilants avec les enfants, les personnes non autorisées et les animaux.
6. **Ranger les outils non utilisés.** Les outils inutilisés doivent être rangés dans un endroit sec ou fermé à clé, hors de portée des enfants.
7. **Ne pas forcer l'outil et l'utiliser de manière appropriée.** Un outil donne de meilleurs résultats et est plus sécuritaire s'il est utilisé à la puissance pour laquelle il a été conçu. Ne pas utiliser les outils pour des travaux pour lesquels ils ne sont pas prévus, exemple : les petits outils pour réaliser le travail correspondant à un outil plus gros.
8. **Porter des vêtements et équipement de protection adaptés.** Ne jamais porter de vêtements amples, ni de bijoux : ils peuvent être happés par des pièces en mouvement. Il est recommandé de porter des gants de protection et des chaussures antidérapantes, de contenir les cheveux longs. Toujours porter les lunettes de protection homologuées lors de la manipulation du cric.
9. **Maintenir un bon appui.** Garder toujours son équilibre.
10. **Traiter les outils avec soin.** Maintenir les outils propres pour optimiser le travail et la sécurité. Suivre les instructions concernant la lubrification et le changement des accessoires. Examiner périodiquement l'outil et, au besoin, confier toute réparation à un poste d'entretien agréé.
11. **Rester alerte.** Se concentrer sur le travail. Faire preuve de jugement. Ne pas se servir de l'outil lorsqu'on est fatigué.
12. **Rechercher les pièces endommagées.** Avant d'utiliser l'outil, examiner soigneusement l'état des pièces pour s'assurer qu'elles fonctionnent correctement et qu'elles accomplissent leur tâche. Vérifier l'alignement et la liberté de fonctionnement des pièces mobiles, l'état et le montage des pièces et toutes autres conditions susceptibles d'affecter défavorablement le fonctionnement. Il faut réparer toute pièce dont l'état laisse à désirer ou en remplacer par un poste de service agréé sauf si autrement indiqué dans ce manuel d'instructions.
13. **Ne pas modifier la machine.** Aucune modification et/ou reconversion ne doit être effectuée sur cette machine.
14. **Confier la réparation de l'outil à un spécialiste.** Cet outil est conforme aux règles de sécurité prévues. La réparation de cet outil effectuée par des personnes non qualifiées présente des risques de blessures pour l'utilisateur.

1.2. Instructions particulières de sécurité



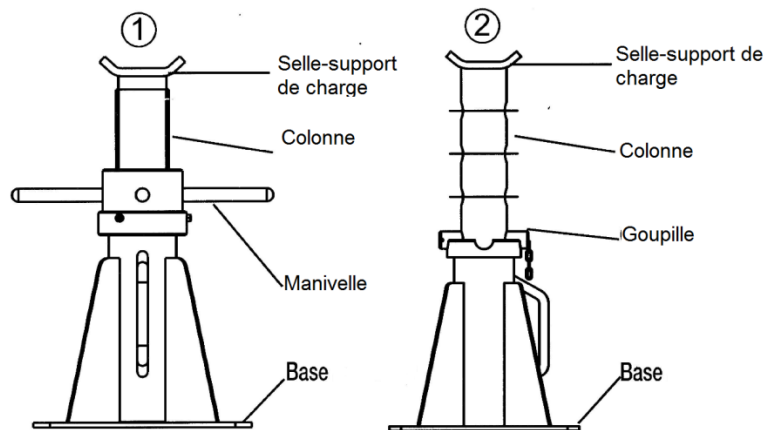
AVERTISSEMENT !

Le non-respect de ces consignes peut conduire à une perte de charge, une défaillance, et/ou un endommagement de la chandelle, entraînant des dommages corporels ou matériels.

- Lire et comprendre tous les avertissements du manuel d'instructions avant d'utiliser la chandelle.
- Le non-respect de ces avertissements peut entraîner une perte de capacité de charge, de perte de charge, de graves dommages matériels et / ou des blessures.
- Ne pas dépasser la capacité nominale par chandelle.
- Positionner la charge **UNIQUEMENT** au centre du support : la charge doit être centrée sur la selle, pas aux extrémités.
- Utiliser **UNIQUEMENT** les chandelles par paires, sur des surfaces planes et à niveau pour porter la charge : une surface et/ou support instable peut entraîner une perte de performances et des dommages
- Les deux chandelles doivent être réglées à la même hauteur
- Utiliser exclusivement sur un seul véhicule à la fois.
- Les caractéristiques du produit doivent apparaître en permanence sur le produit : contacter votre Service Après-Vente pour obtenir une étiquette des caractéristiques si nécessaire.

2. Caractéristiques techniques

REF. 15235			REF. 15236		
Capacité max		20 T	Capacité max		20T
Base		33 x 33 cm	Base		46 x 46 cm
Hauteur	Min	41 cm	Hauteur	Min	66,5 cm
	Max	60 cm		Max	109 cm



3. Utilisation

Avant toute utilisation, il est recommandé de procéder à un contrôle visuel des supports afin de repérer tout défaut éventuel tel que fêlures, joints craquelés, pièces manquantes ou endommagées. Tout support endommagé de quelque façon doit être immédiatement retiré du service.



Pour une manipulation correcte des chandelles, se référer à la notice d'utilisation fournie par le fabricant du véhicule.

Ne positionner les chandelles qu'aux endroits préconisés par le fabricant du véhicule.

Prévoir de placer les chandelles sur une surface lisse, dure et de niveau pour assurer que la charge reste en équilibre.

Pour ajuster la position des supports :

Visser/Dévisser à l'aide de la manivelle. Mettre la goupille de sécurité en place.

Faire descendre lentement la charge sur les chandelles.

Si la charge est un véhicule, bloquer les roues pour empêcher que le véhicule se déplace.

4. Entretien

AUCUNE MODIFICATION NE DOIT ETRE APPORTEE AU PRODUIT

Lubrifier les parties mobiles avec une huile légère.

Stocker dans un endroit sec, hors de portée des enfants.

5. Garantie et Conformité du produit

La garantie ne peut être accordée à la suite de :

Une utilisation anormale, une manœuvre erronée, une modification non autorisée, un défaut de transport, de manutention ou d'entretien, l'utilisation de pièces ou d'accessoires non d'origine, des interventions effectuées par du personnel non agréé, l'absence de protection ou dispositif sécurisant l'opérateur, le non-respect des consignes précitées exclut votre machine de notre garantie, les marchandises voyagent sous la responsabilité de l'acheteur à qui il appartient d'exercer tout recours à l'encontre du transporteur dans les formes et délais légaux. Se reporter à nos Conditions Générales de Ventes pour toute demande de garantie.

Protection de l'environnement :

Votre appareil contient de nombreux matériaux recyclables.

Nous vous rappelons que les appareils usagés ne doivent pas être mélangés avec d'autres déchets. Les produits électriques ne doivent pas être mis au rebut avec les déchets ménagers. Merci de les recycler dans les points de collecte prévus à cet effet. Adressez-vous auprès des autorités locales ou de votre revendeur pour obtenir des conseils sur le recyclage.