



SCHNEIDER

FR	<p>Aspirateur EAU ET POUSSIERES Manuel d'instructions – Notice originale – Instructions d'origine <i>Veillez lire ce manuel d'instructions</i> <i>attentivement et entièrement avant toute</i> <i>utilisation</i></p>	NL	<p>Nat- en droogzuiger Handleiding – vertaling van de originele gebruiksaanwijzing – originele instructies <i>Lees deze handleiding zorgvuldig en volledig</i> <i>door voordat u het product in gebruik neemt</i></p>
GB	<p>WATER AND DUST Vacuum Cleaner Instruction manual – Translation of the original – original instructions <i>Please read this instruction manual carefully</i> <i>and completely before use</i></p>	PL	<p>ODKURZACZ DO WODY I KURZU Instrukcja obsługi – Tłumaczenie instrukcji oryginalnej – Oryginalne instrukcje <i>Przed użyciem należy dokładnie zapoznać się</i> <i>z niniejszą instrukcją obsługi</i></p>
ES	<p>Aspiradora HÚMEDO Y SECO Manual de instrucciones - Traducción de las instrucciones originales - Solo para uso doméstico <i>Lea atenta y completamente este manual de</i> <i>instrucciones antes de utilizarlo</i></p>	PT	<p>ASPIRADOR DE ÁGUA E PÓ Manual de instruções – Tradução do manual original – Instruções originais <i>Por favor, leia este manual de instruções</i> <i>cuidadosamente e completamente antes de</i> <i>usar</i></p>
DE	<p>NASS- UND TROCKENSAUGER Bedienungsanleitung – Übersetzung der Originalnotiz – Originalanleitung <i>Bitte lesen Sie diese Handbuch vor dem</i> <i>Gebrauch sorgfältig und vollständig durch</i></p>	EL	<p>ΗΛΕΚΤΡΙΚΗ ΣΚΟΥΠΑ ΝΕΡΟΥ ΚΑΙ ΣΚΟΝΗΣ Εγχειρίδιο οδηγιών – Μετάφραση πρωτότυπων οδηγιών – Μεταφρασμένες οδηγίες <i>Διαβάστε προσεκτικά ολόκληρο το παρόν</i> <i>εγχειρίδιο οδηγιών πριν από κάθε χρήση</i></p>
IT	<p>Aspirapolvere ACQUA E POLVERE Manuale di istruzioni – Traduzione delle istruzioni originali <i>Leggere attentamente e completamente il</i> <i>presente manuale di istruzioni prima dell'uso</i></p>	AR	<p>والجاف الرطب للتنظيف كهربائية مكنسة فقط المنزلي للاستخدام – الأصلي الدليل – التعليمات الاستخدام قبل كامل وبشكل بعناية هذا التعليمات دليل قراءة يرجى</p>

1. Instructions de Sécurité

AVERTISSEMENT ! Lors de l'utilisation d'outils électriques, il convient de toujours respecter les consignes de sécurité de base afin de réduire le risque de feu, de choc électrique et de blessure des personnes, y compris les consignes suivantes. Lire l'ensemble de ces consignes avant toute utilisation de ce produit et sauvegarder ces informations

1.1. Instructions Générales

1. Utiliser dans un environnement sécurisé : il ne doit pas y avoir de risques d'explosions, de produits corrosifs dans l'environnement proche lors de l'utilisation.
2. **Tenir compte de l'environnement de la zone de travail** : ne pas exposer l'outil à la pluie. Ne pas utiliser l'outil dans des endroits humides, mouillés ou avec risque de projection d'eau. Maintenir la zone de travail bien éclairée. Ne pas utiliser les outils en présence de liquides ou de gaz inflammables.
3. **Protection contre les chocs électriques** : éviter tout contact corporel avec des surfaces mises ou reliées à la terre (par exemple canalisations, radiateurs, cuisinières, réfrigérateurs).
4. **Maintenir les autres personnes éloignées** : Ne pas laisser les personnes, notamment les enfants, non concernées par le travail en cours, toucher l'outil ou le prolongateur, et les maintenir éloignées de la zone de travail, ETRE particulièrement vigilant avec les enfants et les animaux.
5. **Ne pas forcer l'outil** : un outil donne de meilleurs résultats de manière plus sûre au régime, à la puissance pour lequel il a été conçu.
6. **Utiliser l'outil approprié** : ne pas forcer un petit outil ou un petit accessoire à effectuer le travail d'un de plus grosse taille. Ne pas utiliser l'outil à une fin pour laquelle il n'est pas conçu.
7. **Ne pas trop se pencher** : maintenir un bon appui et rester en équilibre en tout temps.
8. **Traiter les outils avec soin** : maintenir les outils propres pour optimiser le travail et la sécurité. Suivre les instructions concernant la lubrification et le changement des accessoires. Examiner leur état périodiquement, au besoin, confier leur réparation à un poste d'entretien agréé.
9. **Rester alerte** : se concentrer sur le travail. Faire preuve de jugement. Ne pas se servir de l'outil lorsqu'on est fatigué.
10. **Rechercher les pièces endommagées** : avant d'utiliser l'outil, examiner soigneusement l'état des pièces pour s'assurer qu'elles fonctionnent correctement et qu'elles accomplissent leur tâche. Vérifier l'alignement et la liberté de fonctionnement des pièces mobiles, l'état et le montage des pièces et toutes autres conditions susceptibles d'affecter défavorablement le fonctionnement. Il faut réparer toute pièce dont l'état laisse à désirer ou en remplacer par un poste de service agréé sauf si autrement indiqué dans ce manuel d'instructions.
11. **Ne pas utiliser le câble/cordon dans de mauvaises conditions** : ne jamais exercer de saccades sur le câble/cordon afin de le déconnecter de la fiche de prise de courant. Maintenir le câble/cordon à l'écart de la chaleur, de tout lubrifiant et de toutes arêtes vives. Examiner les prolongateurs de manière régulière et les remplacer s'ils sont endommagés
12. **Entretenir les outils avec soin** : garder les outils de coupe affûtés et propres pour des performances meilleures et plus sûres. Suivre les instructions de graissage et de remplacement des accessoires. Examiner les câbles/cordons des outils de manière régulière et les faire réparer, lorsqu'ils sont endommagés, par un service d'entretien agréé
13. **Ne pas modifier la machine** : aucune modification et/ou reconversion ne doit être effectuée. L'usage d'accessoires ou attachements autres que ceux recommandés dans ce manuel d'instructions peut entraîner des blessures personnelles.
14. **Confier la réparation de l'outil à un spécialiste** : cet appareil électrique est conforme aux règles de sécurité prévues. La réparation des appareils électriques effectuée par des personnes non qualifiées présente des risques de blessures pour l'utilisateur.
15. Maintenir les poignées sèches, propres et exemptes de tout lubrifiant et de toute graisse.
16. **Déconnecter les outils** : déconnecter les outils de l'alimentation lorsqu'ils ne sont pas utilisés, avant leur entretien et lors du remplacement des accessoires, tels que lames, forets et organes de coupe.
17. **Eviter tout démarrage intempestif** : s'assurer que l'interrupteur est en position « arrêt » lors de la connexion.
18. **Rester vigilant** : regarder ce que vous êtes en train de faire, faire preuve de bon sens et ne pas utiliser l'outil lorsque vous êtes fatigué.
19. **Faire réparer l'outil par une personne qualifiée** : cet outil électrique satisfait les règles de sécurité correspondantes. Il convient que les réparations soient effectuées uniquement par des personnes qualifiées en utilisant des pièces de rechange d'origine. A défaut, cela peut exposer l'utilisateur à un danger important.

1.2. Instructions Particulières

Pour réduire les risques d'incendie, de chocs électriques et de blessures :

- Ne pas utiliser l'appareil à l'extérieur
- Eteindre et débrancher l'appareil lorsque ce dernier n'est pas utilisé
- L'aspirateur ne doit pas être utilisé comme un jouet. Surveillez les enfants lorsque ceux-ci utilisent l'appareil ou en sont proches...
- Ne pas tirer ou soulever l'aspirateur par le câble, ne pas utiliser le câble comme poignée, ne pas faire rouler l'appareil sur le câble ou bien le tirer contre des coins ou angles pointus
- Utiliser la bonne tension électrique.
- Ne pas tirer sur le câble pour débrancher l'appareil. Débrancher en tirant sur la prise et non sur le câble
- Ne pas tirer ou piétiner le tuyau d'aspiration
- Ne jamais manipuler le câble ou l'appareil avec des mains humides ou sans chaussures
- Ne pas insérer d'objets dans les ouvertures. Ne pas utiliser l'appareil si certaines ouvertures sont bloquées : retirez la poussière, la suie, les cheveux et tout ce qui pourrait réduire le flux d'air.
- Ne pas utiliser l'aspirateur pour aspirer des matières incandescentes telles que des cigarettes ou des cendres.
- Ne pas utiliser l'aspirateur pour aspirer des objets pointus (punaises, aiguilles, agrafes, pointes..)
- Tenir l'appareil à l'abri du soleil et des endroits à hautes températures.
- Ne pas utiliser l'aspirateur pour aspirer tout ce qui peut facilement se fixer sur le filtre de la poudre calcaire, du gesso ou de la poudre de graphite.
- Ne pas renverser l'appareil (même si de l'eau sort de la bouche de sortie d'air) pour éviter toute altération du moteur par l'eau.
- Ne laver pas le couvercle de l'aspirateur avec de l'eau. Pour écarter tout risque électrique et pour éviter d'endommager l'appareil, essuyer l'appareil avec un linge sec.
- Ne pas utiliser l'appareil sans filtre
- Soyez attentif quand vous utilisez l'appareil dans les escaliers
- Ne pas aspirer de substances inflammables ou explosives telles que de l'essence et n'utiliser pas l'appareil dans des endroits susceptibles d'en contenir
- Stocker l'appareil à l'intérieur dans un endroit frais et sec
- Cet appareil peut être utilisé par des enfants à partir de 8 ans et par des personnes ayant des capacités physiques, sensorielles ou mentales réduites ou un manque d'expérience et de connaissances à condition qu'elles aient été placées sous surveillance ou qu'elles aient reçu des instructions concernant l'utilisation de l'appareil en toute sécurité et qu'elles comprennent les dangers encourus. Les enfants ne doivent pas jouer avec l'appareil. Le nettoyage et l'entretien par l'utilisateur ne doivent pas être effectués par des enfants, sans surveillance

2. Présentation

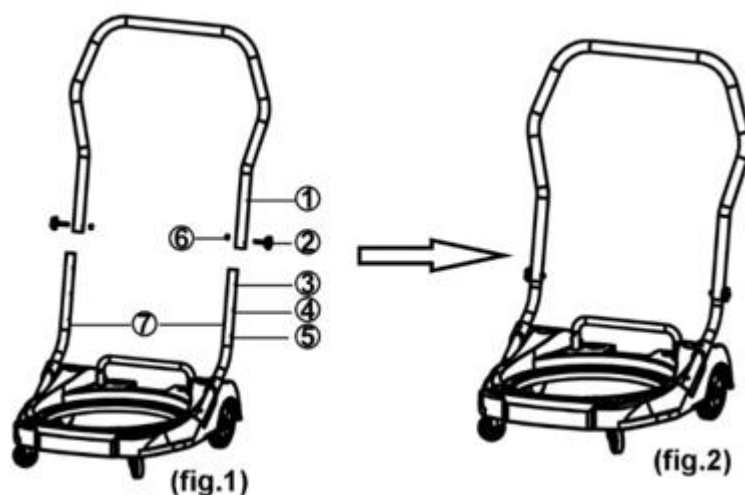
2.1. Caractéristiques Techniques

	Modèle 50007	Modèle 50008
Puissance	2400W	3600W
Tension	220-240V	
Fréquence	50/60Hz	
IP	IPX4	
Classe	II	
Niveau sonore	82dB	
Dépression	23kPa	
Débit d'air	50L/s	
Accessoires	- 1 brosse ronde - 1 suceur plat sol et moquette - 1 suceur plat eau - 1 suceur biseau - 1 filtre textile - 1 filtre mousse - 2 tubes acier chromé en S - 1 tuyau flexible 2m50	- 1 brosse ronde - 1 suceur plat sol et moquette - 1 suceur plat eau - 1 suceur biseau - 1 filtre textile - 1 filtre mousse - 2 tubes acier chromé en S - 1 tuyau flexible 5m

3. Installation

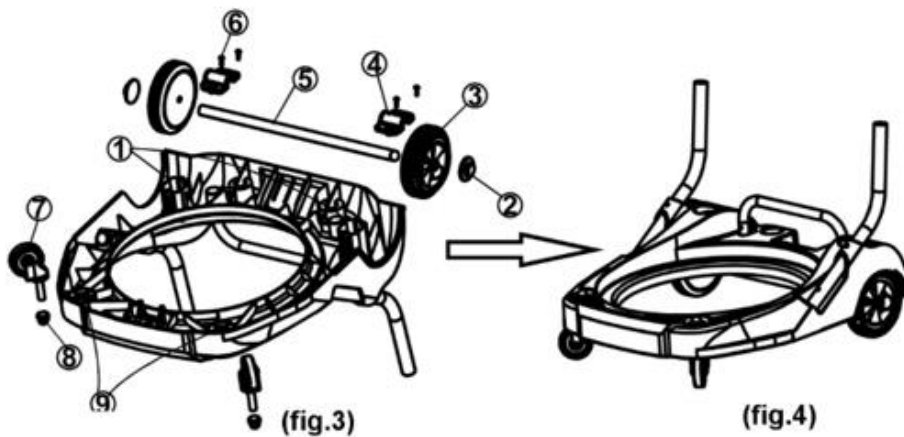
3.1. Montage du chariot

1. Emmancher la poignée du chariot ① dans la partie inférieure du chariot ⑦
2. Les trous de fixation ③,④,⑤ permettent d'ajuster la hauteur de la poignée ①. Ajuster à la hauteur souhaitée puis fixer l'ensemble (① et ⑦) avec deux vis ② et deux écrous ⑥.



3.2. Montage des roues

1. Emboîter les deux roues ③ sur l'axe ⑤ puis fixer les enjoliveurs autobloquants sur l'axe ⑤. Mettre l'ensemble aux emplacements ① puis fixer avec des vis ⑥.
2. Fixer les deux roues universelles ⑦ à leurs emplacements ⑨ à l'aide de deux écrous ⑧ (fig.3 et fig.4)

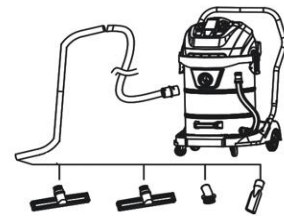


4. Utilisation

4.1. Aspiration de poussière

1- Insérer le tuyau d'aspiration dans la bouche d'aspiration puis tourner dans le sens des aiguilles d'une montre jusqu'à la butée 2- Avant utilisation, vérifier la présence du filtre

3- Afin d'éviter toute mise en marche accidentelle, vérifier que tous les interrupteurs sont sur la position « 0 » avant de brancher l'aspirateur. (La référence 50007 possède deux interrupteurs activant chacun un moteur distinct et la référence 50008 possède trois interrupteurs activant chacun un moteur distinct)



4- Brancher l'appareil et mettre l'aspirateur en fonctionnement en appuyant sur les interrupteurs (position « I »). Pour utiliser l'appareil à sa puissance maximale : appuyer sur tous les interrupteurs (deux ou trois selon le modèle). Vous activerez ainsi tous les moteurs. Si un des moteurs tombe en panne, si le travail en pleine puissance n'est pas nécessaire ou par soucis d'économie d'énergie, vous pouvez également utiliser cet aspirateur avec un seul moteur en marche (ou deux pour le modèle 50008).

5- Après utilisation, arrêter l'aspirateur en appuyant sur les interrupteurs en position "0" et débranchez-le.

4.2. Aspiration de liquides

L'aspirateur est doté d'un système de flotteur qui coupe l'aspiration lorsque la cuve est pleine. Il y aura un changement au niveau du bruit émis par le moteur (bruit anormal) et la puissance d'aspiration se

réduira. Lorsque cela se produit, arrêter et débrancher l'aspirateur. Vider ensuite l'eau de la cuve puis rebrancher et remettre en route l'appareil.

- 1- Insérer le tuyau d'aspiration dans la bouche d'aspiration puis tourner dans le sens des aiguilles d'une montre jusqu'à la butée.
 - 2- Avant l'aspiration de l'eau, enlever le filtre du panier, vider la cuve et retirer tous les accessoires
 - 3- Mettre le filtre mousse autour de la cage du flotteur.
 - 4- Brancher l'appareil et appuyer sur les interrupteurs pour le mettre en route.
 - 5- Après utilisation, éteindre l'appareil et le-débrancher.
 - 6- Vider, nettoyer, rincer (Cf. paragraphe 5.2 Nettoyage de la cuve) puis sécher avec soin la cuve. Nettoyer le filtre mousse (rinçage à l'eau) après chaque utilisation afin d'en retirer les impuretés et éviter tout risque de blocage.
- Sécher ensuite tous les accessoires avec soin.

Cette dernière étape est indispensable après l'aspiration de liquide et avant l'aspiration de substances sèches pour écarter tout risque de blocage.

5. Entretien

Attention : l'entretien (nettoyage, rinçage et séchage) de la cuve doit être réalisé de façon régulière et doit être systématique après l'aspiration de liquide et avant l'aspiration de substances sèches pour écarter tout risque de blocage.

Avant de nettoyer l'aspirateur, l'interrupteur doit être sur la position « 0 » et la prise de courant déconnectée de l'alimentation électrique.

5.1. Nettoyage du couvercle

Ne pas immerger l'appareil dans l'eau, ni laver le couvercle avec un jet d'eau au risque de faire pénétrer de l'eau dans la partie électrique de l'appareil. Passer un chiffon humide sur le couvercle de l'aspirateur.

5.2. Nettoyage de la cuve

1. Ouvrir les clips de verrouillage de cuve et retirer le couvercle de l'aspirateur de sa cuve.
2. Retirer le filtre
3. Basculer la cuve pour la vider de son contenu. Si la cuve est pleine d'eau : ouvrir le robinet du tuyau de vidange pour déverser le contenu dans la cuve à l'endroit voulu.
4. Nettoyer et rincer la cuve et le bord de la cuve avant de remettre le couvercle.
5. Remettre la cuve et la fixer.
6. Remettre le couvercle de l'aspirateur.
7. Refermer les clips de verrouillage

5.3. Nettoyage du filtre

Nettoyer le filtre à l'aide d'un pinceau pour enlever la poussière.

Nettoyer à l'eau le filtre de l'intérieur vers l'extérieur avec soin puis le sécher à l'air libre.

Attention ! Le séchage du filtre doit être fait à l'air libre uniquement.

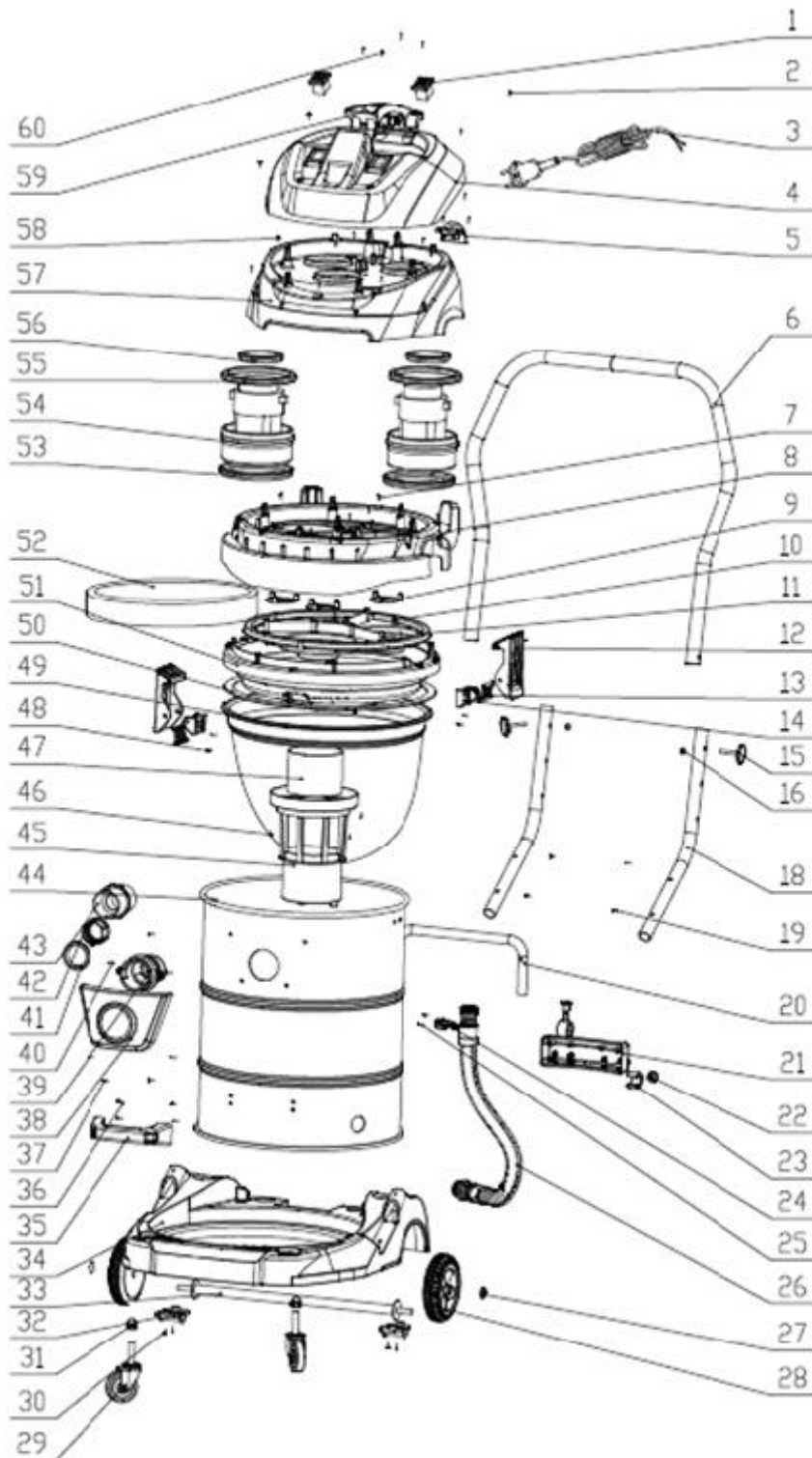


6. Problèmes – Solutions

Problèmes	Causes probables	Solutions
L'appareil ne démarre pas	Il n'est pas correctement branché sur le réseau	Contrôler si l'appareil est correctement branché
	Vérifier que l'interrupteur est bien sur la position « ON »	S'assurer que l'interrupteur est bien sur la position « ON »
Aspiration trop faible	Tuyaux flexibles ou tuyères bouchés	Enlever l'élément bloquant
	Filtre colmaté	Nettoyer ou remplacer le filtre
Bruit anormal	Vérifier si les filtres sont bloqués	Nettoyer le filtre
	Vérifier si le tuyau, tube ou les accessoires sont bouchés	Enlever l'élément bloquant

7. Vue Éclatée – Liste des pièces

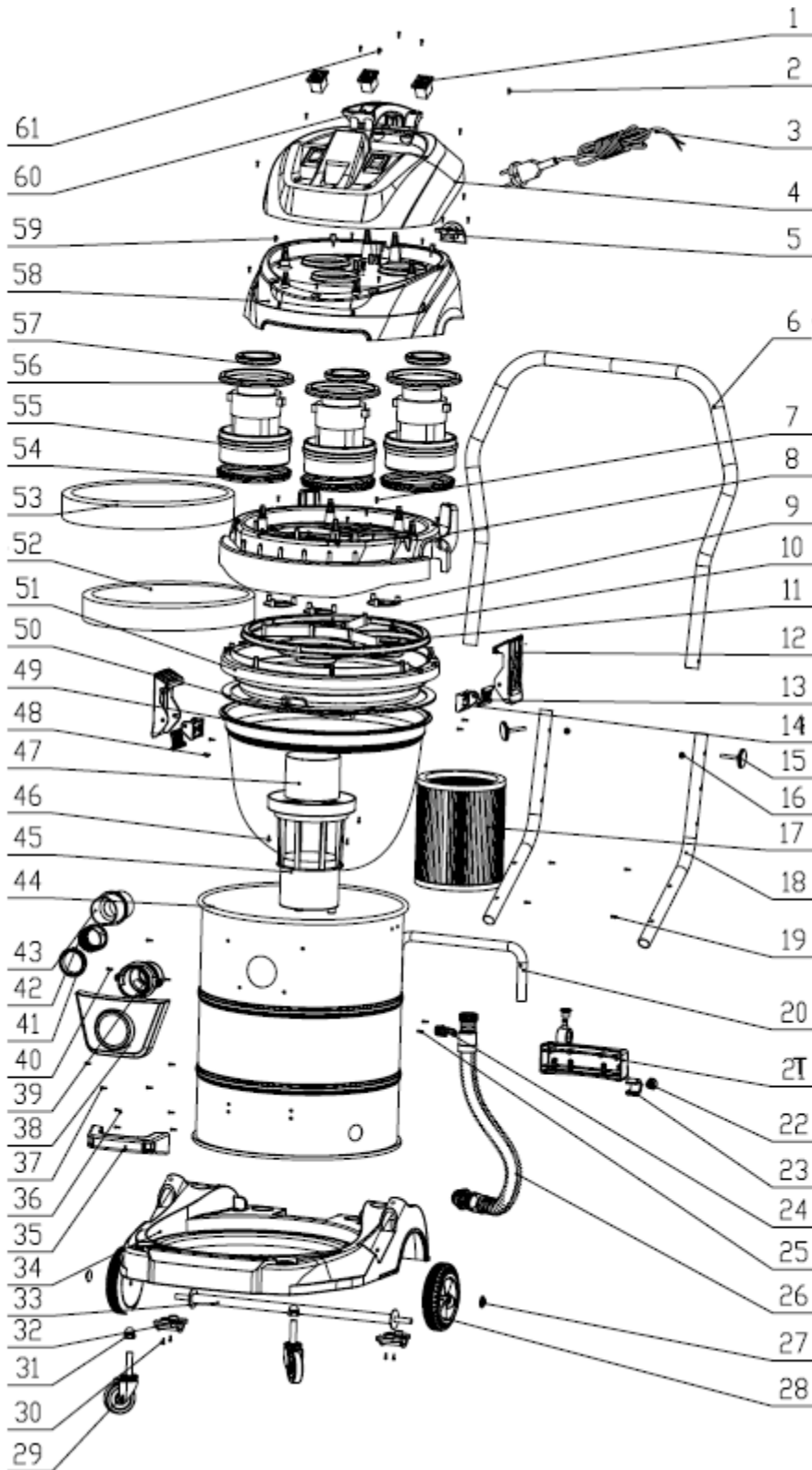
- 50007



N°	Désignation
1	Interrupteur
2	Vis
3	Câble
4	Couvercle supérieur
5	Bride de câble
6	Poignée supérieure
7	Vis
8	Couvercle moteur
9	Valve
10	Vis
11	Support
12	Clips de verrouillage
13	Fixation de clips
14	Support clips
15	Vis
16	Ecrou
17	Filtre HEPA (non fourni)
18	Poignée inférieure
19	Rivet
20	Arceau système de basculement
21	Support système de basculement
22	Verrou blocage cuve
23	Élément du système de basculement
24	Circlip
25	Vis
26	Tuyau de vidange
27	Clips de roue
28	Roue
29	Roue pivotante
30	Vis

N°	Désignation
31	Ecrou
32	Fixation axe de roue
33	Axe de roue
34	Socle
35	Poignée
36	Vis
37	Vis
38	Support bouche d'aspiration
39	Connecteur de cuve
40	Vis
41	Collier
42	Joint
43	Partie d'aspiration
44	Cuve
45	Support de flotteur
46	Vis
47	Flotteur
48	Rivet
49	Filtre
50	Joint d'étanchéité
51	Couvercle de cuve
52	Filtre mousse
53	Filtre mousse
54	Joint d'étanchéité
55	Moteur
56	Joint d'étanchéité moteur
57	Rondelle
58	Couvercle du milieu
59	Vis
60	Poignée
61	Vis

- 50008



N°	Désignation
1	Interrupteur
2	Vis
3	Câble
4	Couvercle supérieur
5	Bride de câble
6	Poignée supérieure
7	Vis
8	Couvercle moteur
9	Valve
10	Vis
11	Support moteur
12	Clips de verrouillage
13	Fixation de clips
14	Support clips
15	Vis
16	Ecrou
17	Filtre HEPA (non fourni)
18	Poignée inférieure
19	Rivet
20	Arceau système de basculement
21	Support système de basculement
22	Verrou blocage cuve
23	Élément du système de basculement
24	Circlip
25	Vis
26	Tuyau de vidange
27	Clips de roue
28	Roue
29	Roue pivotante
30	Vis
31	Ecrou
32	Fixation axe de roue
33	Axe de roue
34	Socle
35	Poignée
36	Vis
37	Vis
38	Support bouche d'aspiration
39	Connecteur de cuve
40	Vis
41	Collier
42	Joint vissé
43	Partie d'aspiration
44	Cuve
45	Support de flotteur
46	Vis
47	Flotteur
48	Rivet
49	Filtre
50	Joint d'étanchéité
51	Couvercle de cuve

N°	Désignation
52	Filtre mousse
53	Filtre mousse
54	Joint d'étanchéité
55	Moteur
56	Joint d'étanchéité moteur
57	Rondelle
58	Couvercle du milieu
59	Vis
60	Poignée
61	Vis

8. Garantie et Conformité du produit

La garantie ne peut être accordée suite à :

Une utilisation anormale, une manœuvre erronée, une modification non autorisée, un défaut de transport, de manutention ou d'entretien, l'utilisation de pièces ou d'accessoires non d'origine, des interventions effectuées par du personnel non agréé, l'absence de protection ou dispositif sécurisant l'opérateur, le non-respect des consignes précitées exclut votre machine de notre garantie, les marchandises voyagent sous la responsabilité de l'acheteur à qui il appartient d'exercer tout recours à l'encontre du transporteur dans les formes et délais légaux.

Le délai de garantie s'élève à 5 ans et commence à la date de l'achat de l'appareil. Les demandes de garanties doivent être présentées avant écoulement du délai de garantie. Toute reconnaissance de demande de garantie après écoulement du délai de garantie est exclue. La réparation ou l'échange de l'appareil n'entraîne nullement une prolongation de la durée de garantie. Elle ne fait pas non plus commencer un nouveau délai de garantie, en raison de cette prestation, pour l'appareil ou pour toute autre pièce de rechange intégrée. Ceci est également valable lorsqu'un service après-vente sur place a été consulté. Se reporter à nos Conditions Générales de Ventes pour toute demande de garantie.

Protection de l'environnement :



Votre appareil contient de nombreux matériaux recyclables.

Nous vous rappelons que les appareils usagés ne doivent pas être mélangés avec d'autres déchets. Les produits électriques ne doivent pas être mis au rebut avec les déchets ménagers. Merci de les recycler dans les points de collecte prévus à cet effet. Adressez-vous auprès des autorités locales ou de votre revendeur pour obtenir des conseils sur le recyclage.

SCHNEIDER est une marque de Schneider Consumer Group ou de ses affiliées utilisée sous licence par SODISE

GB

1. Safety instructions

WARNING! When using power tools, the basic safety precautions must always be followed to reduce the risk of fire, electric shock and personal injury, including the following.

Read all of these instructions before using this product and save this information

1.1. General instructions

1. Use in a safe environment: There must be no risk of explosions, corrosive products in the surrounding environment during use.
2. **Take into account the working area environment:** Do not expose the implement to rain. Do not use the tool in damp, wet or water spray areas. Keep the work area well lit. Do not use tools in the presence of flammable liquids or gases.
3. **Protection against electric shock:** Avoid contact with grounded or grounded surfaces (e.g. pipes, radiators, stoves, refrigerators).
4. **Keep others away:** Do not allow persons, especially children, not affected by the work in progress, touch the tool or extension piece, and keep them away from the work area, be particularly careful with children and animals.
5. **Do not force the tool:** A tool gives better results in a safer way at the speed, at the power for which it was designed.
6. **Use the correct tool:** Do not force a small tool or accessory to perform work of a larger size. Do not use the tool for any purpose for which it is not intended.
7. **Don't lean too much:** Maintain good support and stay in balance at all times.
8. **Treat tools carefully:** Keep tools clean to optimize work and safety. Follow the instructions for lubrication and changing accessories. Examine their condition periodically, if necessary, take their repair to an authorized service station.
9. **Stay alert:** Focus on work. Use judgment. Do not use the tool when you are tired.
10. **Check for damaged parts:** Before using the tool, carefully examine the condition of the parts to make sure they are functioning properly and performing their task. Check the alignment and freedom of operation of the moving parts, the condition and fitting of the parts and any other conditions that may adversely affect the operation. Any part that is not in good condition must be repaired or replaced by an authorized service station unless otherwise specified in this instruction manual.
11. **Do not use the cable/cord in poor conditions:** Never jerk the cable/cord to disconnect it from the power plug. Keep the cable/cord away from heat, lubricant and sharp edges. Inspect the extenders regularly and replace if damaged
12. **Maintain tools with care:** Keep cutting tools sharp and clean for better and safer performance. Follow the instructions for lubrication and replacement of accessories. Inspect tool cables/cords regularly and have them repaired, if damaged, by an authorized service department
13. **Do not modify the machine:** No modification and/or conversion must be carried out. Use of accessories or attachments other than those recommended in this instruction manual may result in personal injury.
14. **Entrust the repair of the tool to a specialist:** This electrical appliance complies with the safety regulations provided. The repair of electrical appliances by unqualified persons poses a risk of injury to the user.
15. Keep the handles dry, clean and free of any lubricant and grease.
16. **Disconnect tools:** Disconnect the tools from the power supply when not in use, before servicing and when replacing accessories such as blades, drills and cutters.
17. **Avoid any untimely starting:** Make sure that the switch is in the "OFF" position when connecting.
18. **Remain vigilant:** Watch what you are doing, use common sense and do not use the tool when you are tired.
19. **Have the tool repaired by a qualified person:** This electric tool meets the corresponding safety rules. Repairs should only be carried out by qualified persons using original spare parts. Otherwise, this may expose the user to a significant hazard.

1.2. Special instructions

To reduce the risk of fire, electric shock and injury:

- Do not use the appliance outdoors
- Switch off and unplug the device when it is not in use
- The vacuum cleaner should not be used as a toy. Watch for children when they are using the device or close to it...
- Do not pull or lift the vacuum cleaner by the cable, do not use the cable as a handle, do not roll the appliance on the cable or pull it against sharp corners or angles
- Use the right electrical voltage.

Do not pull on the electrical cable to disconnect your appliance. Disconnect by pulling on the plug and not on the cable

- Do not pull or pedestrian the suction pipe
- Never handle the cable l'the device with wet hands or without shoes
- Do not insert objects into openings. Do not use the appliance if certain openings are blocked: Remove dust, soot, hair and anything that could reduce the airflow.
- Do not use the vacuum cleaner to vacuum incandescent materials such as cigarettes or ash.
- Do not use the vacuum cleaner to suck sharp objects (pushpins, needles, staples, tips..)

- Keep the device away from the sun and high temperature places.

- Do not use the vacuum cleaner to vacuum anything that can easily be attached to the filter of limestone powder, gesso or graphite powder.

- Do not overturn the unit (even if water comes out of the air outlet) to avoid any damage to the motor by water.

- Do not wash the vacuum cleaner cover with water. To avoid electrical hazards and to avoid damage to the appliance, wipe the appliance with a dry cloth.

- Do not use the appliance without a filter

- Be careful when using the device on the stairs

- Do not aspirate flammable or explosive substances such as gasoline and do not use the appliance in places that may contain it

- Store the device indoors in a cool, dry place

- This appliance can be used by children from 8 years of age and by persons with physical abilities, reduced sensory or mental health or lack of experience and knowledge provided that they have been placed under supervision or have been instructed to use the appliance safely and understand the hazards involved. Children should not play with the appliance. Cleaning and maintenance by the user must not be carried out by children, without supervision

2. Overview

2.1. Technical specifications

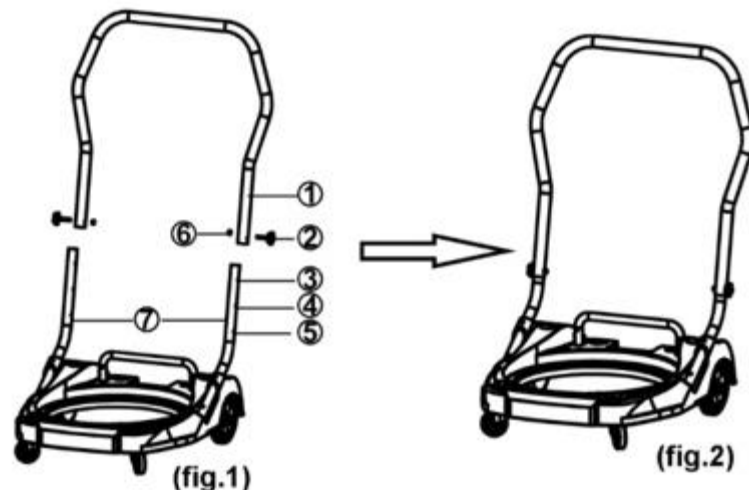
	Model 50007	Model 50008
Power	2400W	3600W
Voltage	220-240V	
Frequency	50/60Hz	
IP	IPX4	
Class	II.	
Noise level	82dB	
Depression	23kPa	
Air flow	50L/sec	
Accessories	-1 round brush - 1 crevice nozzle floor and carpet - 1 crevice nozzle water - 1 bevel nozzle - 1 textile filter -1 foam filter - 2 S-shaped chrome steel tubes - 1 hose 2m50	- 1 round brush - 1 crevice nozzle floor and carpet - 1 water crevice tool - 1 bevel nozzle - 1 textile filter -1 foam filter - 2 S-shaped chrome steel tubes - 1 hose 5m

3. Installation

3.1. Mounting the cart

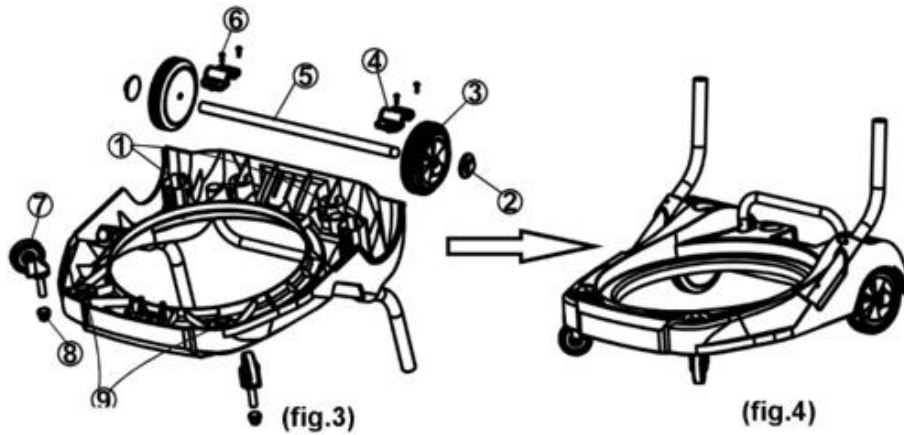
1 Fit the handle of the ①cart into the lower part of the ⑦cart

2 The fixing holes ③,④,⑤ make it possible to adjust the height of the handle ①. Adjust to the desired height and secure the assembly (① and ⑦) with two ②bolts and two ⑥nuts.



3.2. Mounting the wheels

- 1 Fit the two ③ wheels onto the ⑤ axle then attach the self-locking trims to the ⑤ axle. Put the assembly in positions ① and secure with screws ⑥
- 2 Secure the two universal wheels ⑦ at their locations ⑨ using two nuts ⑧ (fig.3 and fig.4)

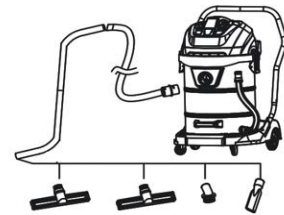


4. – Use 10

4.1. Dust extraction

1- Insert the suction pipe into the suction mouth and then turn clockwise to the stop 2- before use, check for the presence of the filter

3- to prevent accidental switching on, check that all switches are in position "0" before connecting the vacuum cleaner. (Part number 50007 has two switches each activating a separate motor and part number 50008 has three switches each activating a separate motor)



4- Connect the appliance and switch on the vacuum cleaner by pressing the switches ("I" position). To operate the appliance at its maximum power: Press all the switches (two or three depending on the model). This will activate all motors. If one of the motors fails, full power work is not required or for energy saving reasons, you can also use this vacuum cleaner with only one motor running (or two for the 50008 model).

5- after use, stop the vacuum cleaner by pressing the switches to position "0" and unplug it.

4.2. Suction of liquids

The vacuum cleaner has a float system that shuts off the suction when the tank is full. There will be a change in the noise emitted by the motor (abnormal noise) and the suction power will be reduced. When this happens, stop and unplug the vacuum cleaner. Then empty the water from the tank and reconnect and restart the unit.

1- Insert the suction pipe into the suction mouth and then turn clockwise to the stop.

2- before the water is sucked, remove the filter from the basket, empty the tank and remove all accessories

- 3- put the foam filter around the float cage.
- 4- Connect the device and press the switches to switch it on.
- 5- after use, switch off the appliance and unplug it.
- 6- Empty, clean, rinse (see paragraph 5.2 Cleaning the tank) and then dry the tank carefully. Clean the foam filter (rinsing with water) after each use in order to remove impurities and avoid any risk of blockage.

Then dry all accessories carefully.

This last step is essential after the suction of liquid and before the suction of dry substances in order to avoid any risk of blockage.

5. - Maintenance

Caution: The maintenance (cleaning, rinsing and drying) of the tank must be carried out regularly and must be systematic after the suction of liquid and before the suction of dry substances to avoid any risk of blockage.

Before cleaning the vacuum cleaner, the switch must be in the "0" position and the power outlet disconnected from the power supply.

5.1. Cleaning the cover

Do not immerse the appliance in water or wash the lid with a jet of water, as this may cause water to enter the electrical part of the appliance. Wipe the vacuum cleaner cover with a damp cloth.

5.2. Cleaning the tank

- 1 Open the tank locking clips and remove the vacuum cleaner cover from the tank.
- 2 Remove the filter
- 3 Tilt the tank to empty it of its contents. If the tank is full of water: Open the drain hose tap to pour the contents into the tank at the desired location.
- 4 Clean and rinse the tub and the edge of the tub before replacing the lid.
- 5 Replace the bowl and fix it.
- 6 Replace the vacuum cleaner cover.
- 7 Close the locking clips

5.3. Cleaning the filter

Clean the filter using a brush to remove dust.

Clean the filter with water from the inside to the outside carefully and then air dry it.

Caution! Drying of the filter must be done in the open air only.

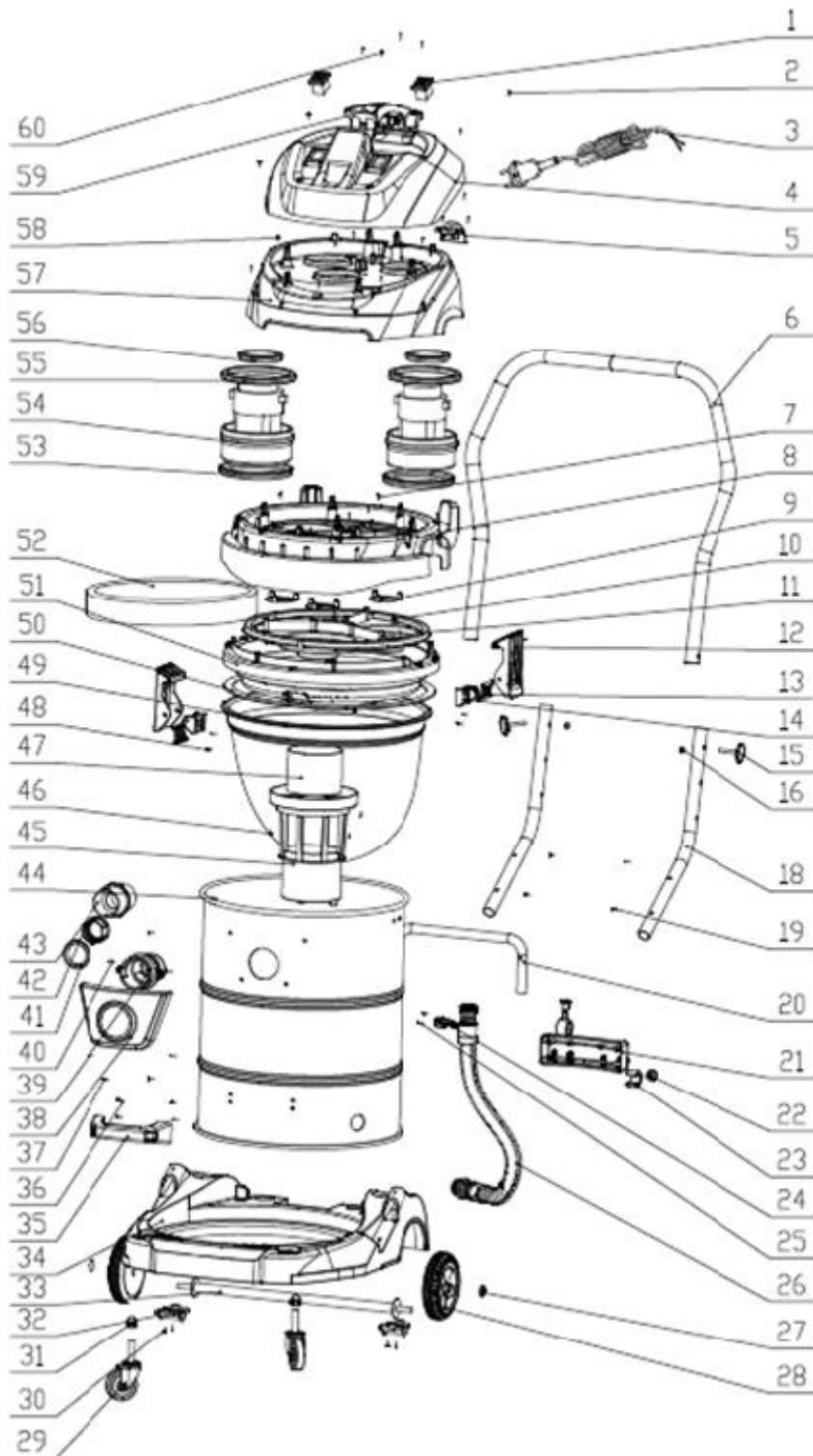


6. Problems – Solutions

Problems	Probable causes	Solutions
The device does not start	It is not properly connected to the network	Check if the appliance is properly connected
	Check that the switch is in the "ON" position	Make sure that the switch is in the "ON" position
Suction too much low	Flexible hoses or blocked nozzles	Remove the blocking element
	Filter clogged	Clean or replace the filter
Abnormal noise	Check if the filters are blocked	Clean the filter
	Check if the pipe, tube or accessories are clogged	Remove the blocking element

7. Exploded View – Parts List

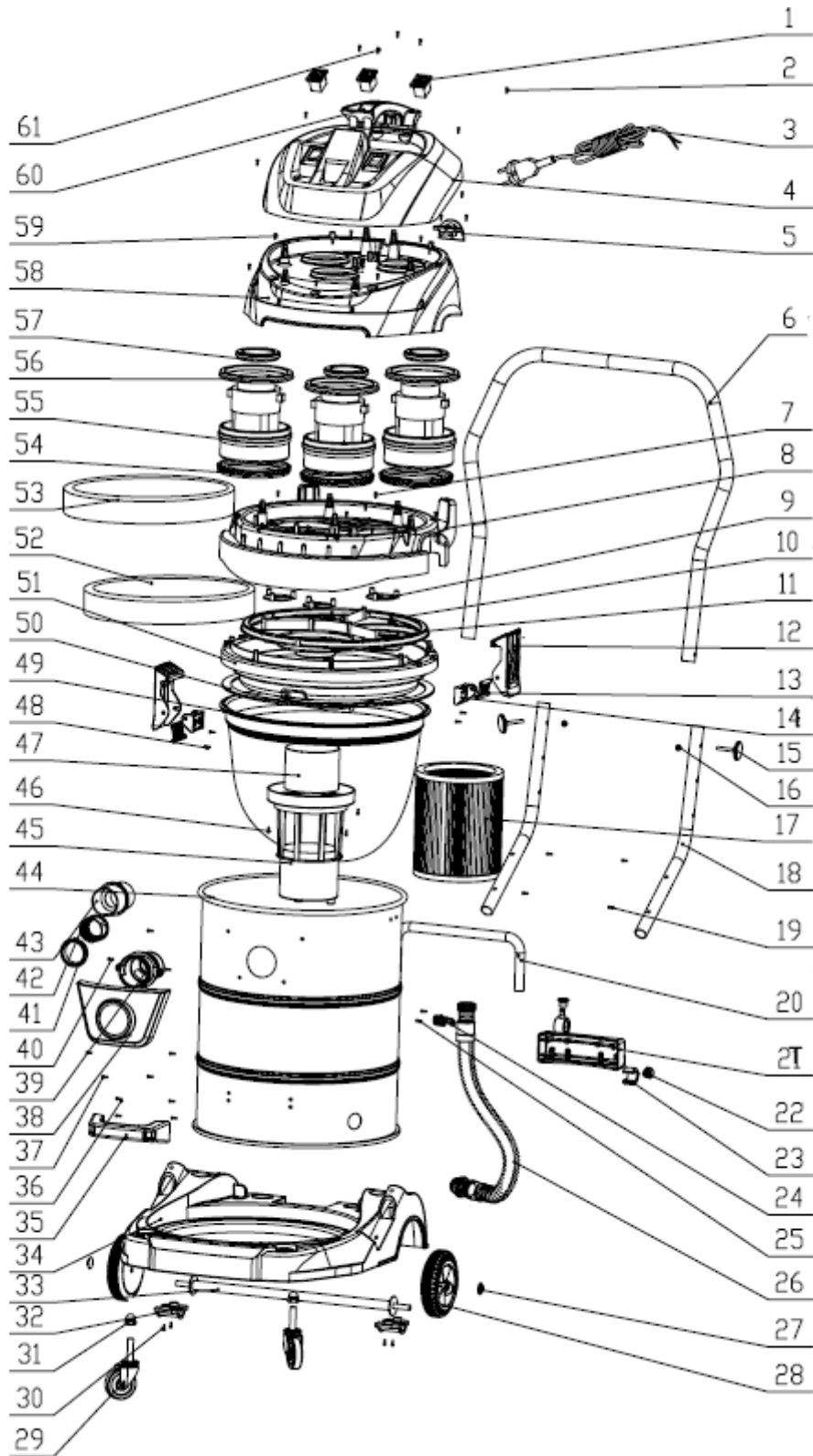
50007



NO.	Designation
1	Switch
2	Screw
3	Cable
4	Top cover
5	Cable clamp
6	Upper handle
7	Screw
8	Motor cover
9	Valve
10	Screw
11	Support
12	Locking clips
13	Clip attachment
14	Clip holder
15	Screw
16	Nut
17	HEPA filter (not supplied)
18	Lower handle
19	Rivet
20	Tilting system C-arm
21	Tilting system support
22	Tank lock
23	Part of the tipping system
24	Circlip
25	Screw
26	Unloading tube
27	Wheel clips
28	Wheel
29	Pivoting wheel
30	Screw

NO.	Designation
31	Nut
32	Wheel axle mounting
33	Wheel axle
34	Stand
35	Handle
36	Screw
37	Screw
38	Suction mouth support
39	Tank connector
40	Screw
41	Clamp
42	Seal
43	Suction part
44	Tank
45	Float support
46	Screw
47	Float
48	Rivet
49	Filter
50	Seal
51	Tank lid
52	Foam filter
53	Foam filter
54	Seal
55	Motor
56	Motor seal
57	Washer
58	Middle cover
59	Screw
60	Handle
61	Screw

50008



NO.	Designation
1	Switch
2	Screw
3	Cable
4	Top cover
5	Cable clamp
6	Upper handle
7	Screw
8	Motor cover
9	Valve
10	Screw
11	Motor mount
12	Locking clips
13	Clip attachment
14	Clip holder
15	Screw
16	Nut
17	HEPA filter (not supplied)
18	Lower handle
19	Rivet
20	Tilting system C-arm
21	Tilting system support
22	Tank lock
23	Part of the tipping system
24	Circlip
25	Screw
26	Unloading tube
27	Wheel clips
28	Wheel
29	Pivoting wheel
30	Screw
31	Nut
32	Wheel axle mounting
33	Wheel axle
34	Stand
35	Handle
36	Screw
37	Screw
38	Suction mouth support
39	Tank connector
40	Screw
41	Clamp
42	Screw joint
43	Suction part
44	Tank
45	Float support
46	Screw
47	Float
48	Rivet
49	Filter
50	Seal
51	Tank lid
52	Foam filter
53	Foam filter

NO.	Designation
54	Seal
55	Motor
56	Motor seal
57	Washer
58	Middle cover
59	Screw
60	Handle
61	Screw

8. Product warranty and compliance

Warranty cannot be granted due to:

Abnormal use, incorrect operation, unauthorized modification, failure to transport, handling or maintenance, use of non-original parts or accessories, interventions by unauthorized personnel, lack of protection or safety device for the operator, failure to comply with the above instructions excludes your machine from our warranty, the goods travel under the responsibility of the buyer who is responsible for exercising any recourse against the carrier in the legal forms and deadlines.

The warranty period is 5 years and begins on the date of purchase of the device. Warranty claims must be submitted before the warranty period expires. Any recognition of a warranty claim after expiry of the warranty period is excluded. The repair or exchange of the device does not lead to an extension of the warranty period. It also does not start a new warranty period, because of this service, for the device or any other integrated spare part. This is also true when an on-site after-sales service has been consulted. Refer to our General Conditions of Sale for any warranty request.

Environmental protection:



Your device contains many recyclable materials.

We remind you that used appliances must not be mixed with other waste. Electrical products should not be disposed of with household waste. Please recycle them at the designated collection points. Contact your local authorities or dealer for recycling advice.

SCHNEIDER is a trademark of Schneider Consumer Group or its affiliates used under license by SODISE

ES

1. Instrucciones de seguridad

¡ ADVERTENCIA ! Al utilizar herramientas eléctricas, siempre se deben seguir las precauciones básicas de seguridad para reducir el riesgo de incendio, descarga eléctrica y lesiones personales, incluidas las siguientes.

Lea todas estas instrucciones antes de usar este producto y guarde esta información

1.1. Instrucciones generales

1. Uso en un entorno seguro: no debe haber riesgo de explosiones o productos corrosivos en el entorno inmediato durante el uso.
2. **Tenga en cuenta el entorno del área de trabajo** : no exponga la herramienta a la lluvia. No utilice la herramienta en lugares húmedos o mojados o donde haya riesgo de salpicaduras de agua. Mantenga el área de trabajo bien iluminada. No utilice herramientas en presencia de líquidos o gases inflamables.
3. **Protección contra descargas eléctricas** : Evite el contacto del cuerpo con superficies conectadas a tierra o puestas a tierra (por ejemplo, tuberías, radiadores, estufas, refrigeradores).
4. **Mantenga a otras personas alejadas** : No permita que personas, especialmente niños, que no estén involucrados en el trabajo en curso, toquen la herramienta o el cable de extensión, y manténgalos alejados del área de trabajo, ESTÉ especialmente atento con niños y animales.
5. **No fuerce la herramienta** : una herramienta funciona mejor y con mayor seguridad a la velocidad y potencia para la que fue diseñada.
6. **Utilice la herramienta adecuada** : no fuerce una herramienta pequeña o un accesorio para hacer el trabajo de uno más grande. No utilice la herramienta para un propósito para el que no fue diseñada.
7. **No te inclines demasiado** : mantén un buen apoyo y mantente equilibrado en todo momento.
8. **Trate las herramientas con cuidado** : mantenga las herramientas limpias para optimizar el trabajo y la seguridad. Siga las instrucciones para lubricar y cambiar los accesorios. Examine periódicamente su estado, si es necesario, llévelos a reparar a una estación de servicio autorizada.
9. **Manténgase alerta** : concéntrese en el trabajo. Ejercer juicio. No utilice la herramienta cuando esté cansado.
10. **Compruebe si hay piezas dañadas** : antes de usar la herramienta, examine cuidadosamente el estado de las piezas para asegurarse de que funcionan correctamente y hacen su trabajo. Compruebe la alineación y el funcionamiento libre de las piezas móviles, el estado y el montaje de las piezas y cualquier otra condición que pueda afectar negativamente al funcionamiento. Cualquier pieza que se encuentre en malas condiciones debe ser reparada o reemplazada por una estación de servicio autorizada a menos que se especifique lo contrario en este manual de instrucciones.
11. **No utilice el cable/cordón en malas condiciones** : nunca tire del cable/cordón para desconectarlo de la toma de corriente. Mantenga el cable/cordón alejado del calor, lubricantes y bordes afilados. Examine las extensiones regularmente y reemplácelas si están dañadas.
12. **Mantenga las herramientas con cuidado** : mantenga las herramientas de corte afiladas y limpias para un mejor y más seguro rendimiento. Siga las instrucciones para lubricar y reemplazar los accesorios. Examine los cables de la herramienta con regularidad y haga que un centro de servicio autorizado los repare, cuando estén dañados.
13. **No modifique la máquina** : no se debe realizar ninguna modificación y/o conversión. El uso de accesorios o complementos que no sean los recomendados en este manual de instrucciones puede provocar lesiones personales.
14. **Confíe la reparación de la herramienta a un especialista** : este dispositivo eléctrico cumple con las normas de seguridad establecidas. La reparación de dispositivos eléctricos realizada por personas no calificadas presenta un riesgo de lesiones para el usuario.
15. Mantenga los mangos secos, limpios y libres de lubricantes y grasas.
16. **Desconecte las herramientas** : desconecte las herramientas de la fuente de alimentación cuando no estén en uso, antes de realizar el mantenimiento y al reemplazar accesorios, como cuchillas, brocas y cortadores.
17. **Evite el arranque accidental** : asegúrese de que el interruptor esté en la posición "apagado" al conectar.
18. **Manténgase alerta** : mire lo que está haciendo, use el sentido común y no opere la herramienta cuando esté cansado.
19. **Haga reparar la herramienta por una persona calificada** : esta herramienta eléctrica cumple con las normas de seguridad correspondientes. Las reparaciones solo deben ser realizadas por personas calificadas que utilicen repuestos originales. El no hacerlo puede exponer al usuario a un peligro significativo.

1.2. Instrucciones especiales

Para reducir el riesgo de incendio, descarga eléctrica y lesiones:

- No utilice el dispositivo al aire libre
- Apague y desenchufe el aparato cuando no esté en uso
- La aspiradora no debe utilizarse como juguete. Supervise a los niños cuando estén usando o cerca del aparato...
- No tire ni levante la aspiradora por el cable, no utilice el cable como asa, no haga rodar el aparato sobre el cable ni tire de él contra esquinas o ángulos afilados
- Utilizar el voltaje eléctrico correcto.
- No tire del cable para desenchufar el aparato. Desenchufe tirando del enchufe y no del cable
- No tirar ni pisar la manguera de aspiración
- Nunca manipule el cable o el dispositivo con las manos mojadas o sin zapatos
- No introduzca objetos en las aberturas. No utilice el dispositivo si alguna abertura está bloqueada: elimine el polvo, el hollín, el cabello y cualquier cosa que pueda reducir el flujo de aire.
- No utilice la aspiradora para recoger materiales incandescentes como cigarrillos o cenizas.
- No utilice la aspiradora para recoger objetos afilados (chinchetas, agujas, grapas, pinchos, etc.)
- Mantenga el dispositivo alejado de la luz solar directa y lugares con altas temperaturas.
- No use la aspiradora para aspirar nada que pueda adherirse fácilmente al filtro, como polvo de piedra caliza, yeso o polvo de grafito.
- No vuelque el dispositivo (incluso si sale agua por la salida de aire) para evitar que el agua dañe el motor.
- No lave la tapa de la aspiradora con agua. Para evitar cualquier riesgo eléctrico y evitar dañar el dispositivo, límpielo con un paño seco.
- No utilice el aparato sin filtro
- Tenga cuidado al usar el dispositivo en escaleras
- No recoja sustancias inflamables o explosivas como gasolina y no utilice el dispositivo en lugares que puedan contenerlas
- Guarde el dispositivo bajo techo en un lugar fresco y seco
- Este dispositivo puede ser utilizado por niños a partir de los 8 años y por personas con capacidades físicas, sensoriales o mentales reducidas o con falta de experiencia y conocimientos, siempre que hayan sido supervisados o hayan recibido instrucciones sobre el uso seguro del dispositivo y que entienden los peligros involucrados. Los niños no deben jugar con el dispositivo. La limpieza y el mantenimiento del usuario no deben ser realizados por niños sin supervisión.

2. Presentación

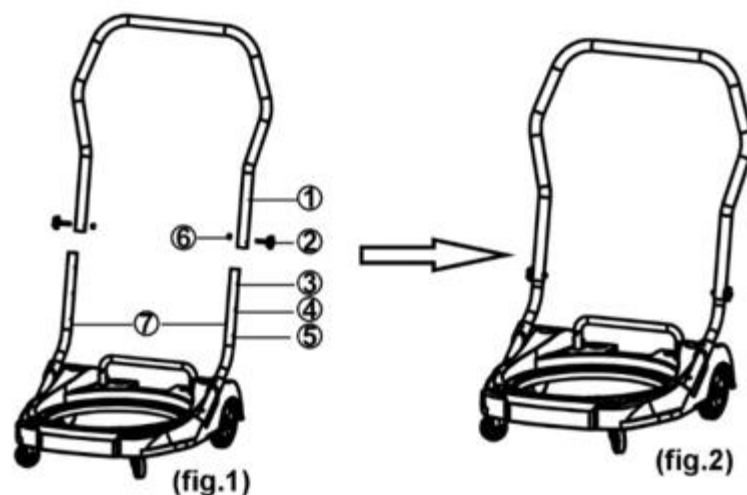
2.1. Características técnicas

	Modelo 50007	Modelo 50008
Potencia	2400W	3600W
Tensión	220-240V	
Frecuencia	50/60Hz	
IP	IPX4	
Clase	II	
Nivel sonoro	82dB	
Depresión	23kPa	
Flujo de aire	50L/s	
Accesorios	<ul style="list-style-type: none"> - -1 cepillo redondo - 1 boquilla estrecha para suelo y moqueta - 1 boquilla estrecha para agua - 1 boquilla de bisel - 1 filtro de tela - 1 filtro de espuma - 2 tubos de acero cromado en forma de S. - 1 manguera flexible 2m50 	<ul style="list-style-type: none"> - 1 cepillo redondo - 1 boquilla para suelos y moqueta - 1 boquilla para agua - 1 boquilla de bisel - 1 filtro de tela - 1 filtro de espuma - 2 tubos de acero cromado en forma de S. - 1 manguera flexible 2m50

3. Instalación

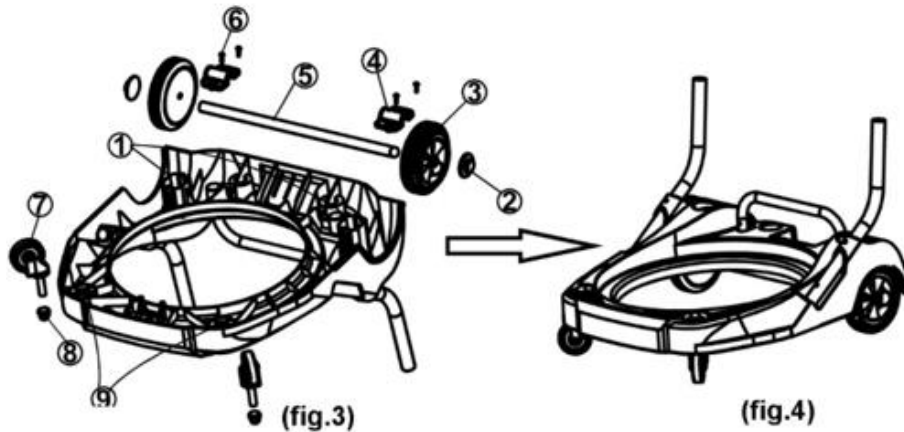
3.1. Montaje de la carretilla

1. Coloque el asa de la carretilla ① en la parte inferior de la carretilla ⑦
2. Los orificios de fijación ③④⑤ permiten ajustar la altura del mango ①. Ajuste a la altura deseada y asegure el conjunto (① y ⑦) con dos pernos ② y dos tuercas ⑥.



3.2. Montaje de la rueda

1. Colocar las dos ruedas ③ en el eje ⑤ y después fijar los guarnecidos autoblocantes en el eje ⑤. Coloque el conjunto en las posiciones ① y fíjelo con tornillos ⑥.
2. Fije las dos ruedas universales ⑦ en sus ubicaciones ⑨ con dos tuercas ⑧ (fig.3 y fig.4)

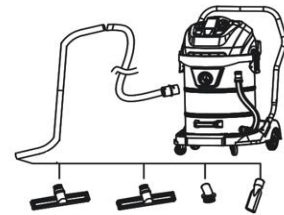


4. Uso

4.1. Succión de polvo

1-Inserte el tubo de succión en la boca de succión y luego gírelo en el sentido de las agujas del reloj hasta que se detenga.

3- para evitar el encendido accidental, compruebe que todos los interruptores están en la posición 0 antes de conectar el aspirador. (La referencia 50007 tiene dos interruptores cada uno que activan un motor separado y la referencia 50008 tiene tres interruptores cada uno que activan un motor separado)



4- Conecte el aparato y encienda el aspirador pulsando los interruptores (posición I). Para utilizar el aparato a su potencia máxima: Pulse todos los interruptores (dos o tres, según el modelo). Esto activará todos los motores. Si uno de los motores falla, no es necesario trabajar a plena potencia o por motivos de ahorro de energía, también puede utilizar este aspirador con un solo motor en marcha (o dos para el modelo de 50008).

5- después del uso, detenga el aspirador pulsando los interruptores en la posición 0 y desenchúfelo.

4.2. Succión de líquidos

La aspiradora está equipada con un sistema de flotador que corta la succión cuando el tanque está lleno. Habrá un cambio en el nivel de ruido emitido por el motor (ruido anormal) y se reducirá la potencia de succión. Cuando esto suceda, apague y desenchufe la aspiradora. Luego vacíe el agua del tanque, luego vuelva a conectar y reinicie el aparato.

1-Inserte el tubo de succión en la boca de succión y luego gírelo en el sentido de las agujas del reloj hasta que se detenga.

- 2- Antes de aspirar el agua, sacar el filtro de la cesta, vaciar el depósito y quitar todos los accesorios
 - 3- Coloque el filtro de espuma alrededor de la jaula del flotador.
 - 4- Conecta el dispositivo y presiona el interruptor para encenderlo .
 - 5- Después de su uso, apague el aparato y desenchúfelo.
 - 6- Vaciar, limpiar, enjuagar (ver párrafo 5.2 Limpieza del depósito) y luego secar cuidadosamente el depósito. Limpie el filtro de espuma (enjuague con agua) después de cada uso para eliminar las impurezas y evitar cualquier riesgo de bloqueo.
- Luego seque todos los accesorios con cuidado.
- Este último paso es fundamental después de aspirar líquidos y antes de aspirar sustancias secas para evitar cualquier riesgo de bloqueo.**

5. Mantenimiento

Advertencia: el mantenimiento (limpieza, enjuague y secado) del depósito debe realizarse periódicamente y debe ser sistemático después de la aspiración de líquidos y antes de la aspiración de sustancias secas para evitar cualquier riesgo de bloqueo.

Antes de limpiar la aspiradora, el interruptor debe estar en la posición "0" y el enchufe desconectado de la fuente de alimentación.

5.1. Limpieza de la tapa

No sumerja el aparato en agua, ni lave la tapa con un chorro de agua ya que esto puede introducir agua en la parte eléctrica del aparato. Pase un paño húmedo sobre la tapa de la aspiradora.

5.2. Limpieza del tanque

1. Abra los clips de bloqueo del tanque y retire la tapa de la aspiradora de su tanque.
2. Retire el filtro
3. Inclíne el tanque para vaciarlo de su contenido. Si el depósito está lleno de agua: abra el grifo del tubo de desagüe para verter el contenido en el depósito en el lugar deseado.
4. Limpie y enjuague el recipiente antes de volver a colocar la tapa.
5. Vuelva a colocar el tanque y asegúrelo.
6. Vuelva a colocar la tapa de la aspiradora.
7. Cierre los clips de bloqueo

5.3. Limpieza del filtro

Limpie el filtro con un cepillo para eliminar el polvo.

Limpie el filtro de adentro hacia afuera cuidadosamente con agua y luego séquelo al aire libre.

¡ Atención ! El secado del filtro debe realizarse únicamente al aire libre.

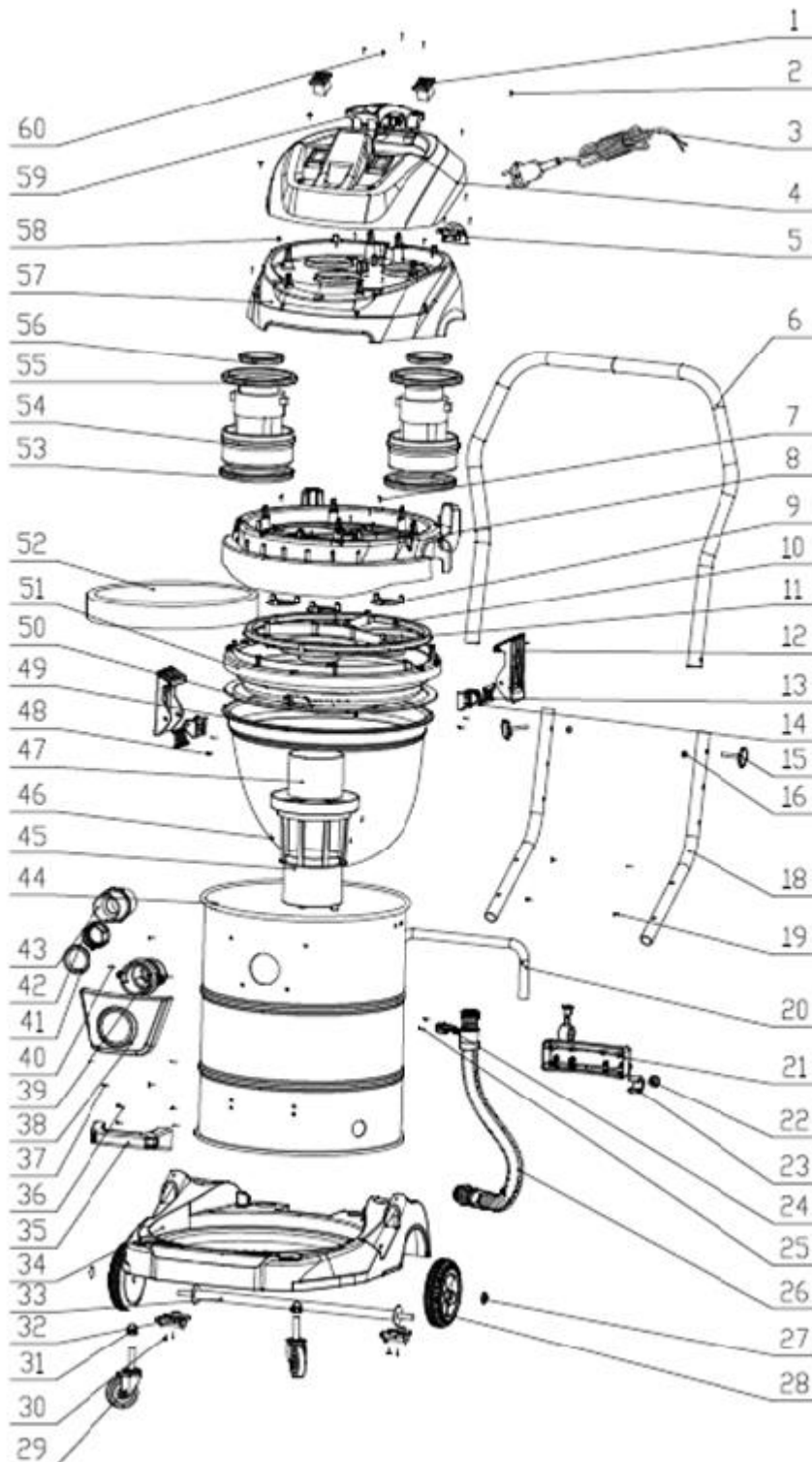


6. Problemas – Soluciones

Problemas	Causas probables	Soluciones
El dispositivo no arranca	No está bien conectado a la red. Comprobar si el dispositivo está correctamente conectado	Compruebe si el aparato está conectado correctamente
	Comprobar si el interruptor está efectivamente en la posición "ON"	Comprobar si el dispositivo está correctamente conectado
Succión excesiva débil	Mangueras flexibles o boquillas obstruidas	Retire el elemento de bloqueo
	Filtro obstruido	Limpiar o reemplace el filtro
Ruido anormal	Comprobar si los filtros están bloqueados	Limpiar el filtro
	Compruebe si la manguera, el tubo o los accesorios están obstruidos.	Retire el elemento de bloqueo

7. Vista detallada - Lista de piezas

- 50007



No.	Designacion
1	Interruptor
2	Tornillo
3	Cable
4	Cubierta superior
5	Abrazadera de cable
6	Asa superior
7	Tornillo
8	Cubierta del motor
9	Válvula
10	Tornillo
11	Soporte
12	Clips de bloqueo
13	Fijación de clip
14	Soporte de clip
15	Tornillo
16	Nuez
17	Filtro HEPA (no incluido)
18	Asa inferior
19	Remache
20	Protección sistema de conmutación
21	Soporte del sistema de conmutación por error
22	Bloqueo del depósito
23	Parte del sistema de vuelco
24	Arandela de retención
25	Tornillo
26	Manguera de drenaje
27	Abrazaderas de rueda
28	Rueda
29	Rueda pivotante
30	Tornillo

No.	Designacion
31	Nuez
32	Fijación del eje de rueda
33	Eje de rueda
34	Soporte
35	Asa
36	Tornillo
37	Tornillo
38	Soporte de boca de succión
39	Conector de tanque
40	Tornillo
41	Abrazadera
42	Sello
43	Pieza de aspiración
44	Tanque
45	Jaula flotador
46	Tornillo
47	Flotador
48	Remache
49	Filtro
50	Junta
51	Cubierta de depósito
52	Filtro de espuma
53	Filtro de espuma
54	Junta
55	Motor
56	Junta del motor
57	Arandela
58	Cubierta media
59	Tornillo
60	Asa
61	Tornillo

No.	Designacion
1	Interruptor
2	Tornillo
3	Cable
4	Cubierta superior
5	Abrazadera de cable
6	Asa superior
7	Tornillo
8	Cubierta del motor
9	Válvula
10	Tornillo
11	Soporte de motor
12	Clips de bloqueo
13	Fijación de clip
14	Soporte de clip
15	Tornillo
16	Nuez
17	Filtro HEPA (no incluido)
18	Asa inferior
19	Remache
20	Protección sistema de conmutación
21	Soporte del sistema de conmutación por error
22	Bloqueo del depósito
23	Parte del sistema de vuelco
24	Arandela de retención
25	Tornillo
26	Manguera de drenaje
27	Abrazaderas de rueda
28	Rueda
29	Rueda pivotante
30	Tornillo
31	Nuez
32	Fijación del eje de rueda
33	Eje de rueda
34	Soporte
35	Asa
36	Tornillo
37	Tornillo
38	Soporte de boca de succión
39	Conector de tanque
40	Tornillo
41	Abrazadera
42	Junta roscada
43	Pieza de aspiración
44	Tanque
45	Jaula flotador
46	Tornillo
47	Flotador
48	Remache
49	Filtro

No.	Designacion
50	Junta
51	Cubierta de depósito
52	Filtro de espuma
53	Filtro de espuma
54	Junta
55	Motor
56	Junta del motor
57	Arandela
58	Cubierta media
59	Tornillo
60	Asa
61	Tornillo

8. Garantía y conformidad del producto

La garantía no podrá otorgarse en los siguientes casos:

Uso anormal, operación incorrecta, modificación no autorizada, transporte, manipulación o mantenimiento defectuosos, uso de piezas o accesorios no originales, intervenciones realizadas por personal no autorizado, falta de protección o dispositivo de aseguramiento del operador, el incumplimiento de las instrucciones anteriores excluye su máquina de nuestra garantía, la mercancía viaja bajo la responsabilidad del comprador, quien es responsable de ejercitar cualquier recurso contra el transportista en las formas y plazos legales.

El período de garantía es de 5 años y comienza en la fecha de compra del dispositivo. Las solicitudes de garantía deben presentarse antes de la expiración del período de garantía. Se excluye cualquier reconocimiento de reclamos de garantía después de la expiración del período de garantía. La reparación o el cambio del dispositivo no implica una extensión del período de garantía. Tampoco se inicia un nuevo período de garantía, debido a este servicio, para el dispositivo o para cualquier otro repuesto integrado. Esto también se aplica cuando se ha consultado un servicio posventa in situ. Consulte nuestras Condiciones Generales de Venta para cualquier solicitud de garantía.

Protección del medioambiente :



Su electrodoméstico contiene muchos materiales reciclables.

Le recordamos que los dispositivos usados no deben mezclarse con otros residuos. Los productos eléctricos no deben desecharse con la basura doméstica. Por favor, recíclelos en los puntos de recogida previstos a tal efecto. Póngase en contacto con las autoridades locales o con su distribuidor para obtener asesoramiento sobre el reciclaje.

SCHNEIDER es una marca comercial de Schneider Consumer Group o de sus filiales utilizada bajo licencia por SODISE

DE

1. Sicherheitshinweise

WARNUNG! Bei der Verwendung von Elektrowerkzeugen sollten Sie stets die grundlegenden Sicherheitshinweise beachten, um das Risiko von Feuer, Stromschlägen und Verletzungen von Personen zu verringern. Dazu gehören auch die folgenden Hinweise.

Lesen Sie alle diese Hinweise vor der Verwendung dieses Produkts und speichern Sie diese Informationen.

1.1. Allgemeine Anweisungen

1. Verwenden Sie das Gerät in einer sicheren Umgebung: Während des Gebrauchs dürfen in der näheren Umgebung keine Explosionsgefahren oder korrosiven Stoffe bestehen.
2. **Berücksichtigen Sie die Umgebung des Arbeitsbereichs:** Setzen Sie das Werkzeug nicht dem Regen aus. Verwenden Sie das Werkzeug nicht an feuchten, nassen oder spritzwassergefährdeten Orten. Halten Sie den Arbeitsbereich gut beleuchtet. Benutzen Sie die Werkzeuge nicht in Gegenwart von brennbaren Flüssigkeiten oder Gasen.
3. **Schutz vor Stromschlägen:** Vermeiden Sie Körperkontakt mit geerdeten oder geerdeten Oberflächen (z. B. Rohrleitungen, Heizkörper, Herde, Kühlschränke).
4. Achten Sie darauf, dass andere Personen fernbleiben: Lassen Sie keine Personen, insbesondere Kinder, die nicht mit der laufenden Arbeit befasst sind, das Werkzeug oder die Verlängerung berühren, und sorgen Sie dafür, dass sie vom Arbeitsbereich ferngehalten werden. Seien Sie bei Kindern und Tieren besonders vorsichtig.
5. **Überfordern Sie das Werkzeug nicht:** Ein Werkzeug liefert bessere Ergebnisse auf sicherere Weise bei der Geschwindigkeit, bei der Leistung, für die es entwickelt wurde.
6. **Verwenden Sie das richtige Werkzeug:** Zwingen Sie nicht ein kleines Werkzeug oder Zubehörteil, die Arbeit eines größeren zu erledigen. Verwenden Sie das Werkzeug nicht für einen Zweck, für den es nicht vorgesehen ist.
7. **Beugen Sie sich nicht zu weit vor:** Behalten Sie einen guten Halt und bleiben Sie immer im Gleichgewicht.
8. **Behandeln Sie Werkzeuge mit Sorgfalt:** Halten Sie die Werkzeuge sauber, um die Arbeit und die Sicherheit zu optimieren. Befolgen Sie die Anweisungen zum Schmieren und zum Wechseln von Zubehör. Überprüfen Sie ihren Zustand regelmäßig; lassen Sie sie ggf. von einer autorisierten Wartungsstation reparieren.
9. **Bleiben Sie wachsam:** Konzentrieren Sie sich auf die Arbeit. Lassen Sie Ihr Urteilsvermögen walten. Verwenden Sie das Werkzeug nicht, wenn Sie müde sind.
10. **Suchen Sie nach beschädigten Teilen:** Bevor Sie das Werkzeug benutzen, prüfen Sie sorgfältig den Zustand der Teile, um sicherzustellen, dass sie richtig funktionieren und ihre Aufgabe erfüllen. Überprüfen Sie die Ausrichtung und Funktionsfreiheit der beweglichen Teile, den Zustand und die Montage der Teile sowie alle anderen Bedingungen, die den Betrieb ungünstig beeinflussen könnten. Teile, die sich in schlechtem Zustand befinden, müssen von einer autorisierten Servicestelle repariert oder ersetzt werden, sofern in dieser Bedienungsanleitung nichts anderes angegeben ist.
11. **Verwenden Sie das Kabel nicht in schlechten Bedingungen:** Ruckeln Sie niemals am Kabel, um es aus der Steckdose zu ziehen. Halten Sie Kabel/Kabel von Hitze, Schmiermittel und scharfen Kanten fern. Überprüfen Sie die Verlängerungen regelmäßig und ersetzen Sie sie, wenn sie beschädigt sind.
12. **Pflegen Sie die Werkzeuge sorgfältig:** Halten Sie die Schneidwerkzeuge scharf und sauber, um eine bessere und sicherere Leistung zu erzielen. Befolgen Sie die Anweisungen zum Schmieren und zum Austauschen von Zubehör. Überprüfen Sie die Kabel/Schnüre der Werkzeuge regelmäßig und lassen Sie sie, falls sie beschädigt sind, von einem autorisierten Wartungsdienst reparieren.
13. **Nehmen Sie keine Änderungen an der Maschine vor:** Es dürfen keine Änderungen und/oder Umbauten vorgenommen werden. Die Verwendung von anderen als den in dieser Anleitung empfohlenen Zubehörteilen oder Vorrichtungen kann zu Personenschäden führen.
14. **Lassen Sie das Werkzeug von einem Fachmann reparieren:** Dieses elektrische Gerät entspricht den Sicherheitsvorschriften. Die Reparatur von Elektrogeräten durch unqualifizierte Personen birgt Verletzungsgefahr für den Benutzer.
15. Halten Sie die Griffe trocken, sauber und frei von Schmiermittel und Fett.
16. **Abschaltung von Werkzeugen:** Trennen Sie Werkzeuge von der Stromversorgung, wenn sie nicht in Gebrauch sind, vor der Wartung und beim Austausch von Zubehör wie Klingen, Bohrern und Schneidementen.

17. **Vermeiden Sie einen unbeabsichtigten Start:** Stellen Sie sicher, dass sich der Schalter beim Anschließen in der Stellung „AUS“ befindet.
18. **Bleiben Sie wachsam:** Achten Sie darauf, was Sie tun, lassen Sie Ihren gesunden Menschenverstand walten und benutzen Sie das Werkzeug nicht, wenn Sie müde sind.
19. **Lassen Sie das Werkzeug von einer qualifizierten Person reparieren:** Dieses Elektrowerkzeug erfüllt die entsprechenden Sicherheitsvorschriften. Reparaturen dürfen nur von qualifizierten Personen mit Original-Ersatzteilen durchgeführt werden. Andernfalls kann es zu einer erheblichen Gefahr für den Benutzer kommen.

1.2. Besondere Anweisungen

Um die Gefahr von Bränden, Stromschlägen und Verletzungen zu verringern:

- Verwenden Sie das Gerät nicht im Freien.
- Schalten Sie das Gerät aus und ziehen Sie den Stecker, wenn es nicht benutzt wird.
- Der Staubsauger muss nicht als Spielzeug verwendet werden. Beaufsichtigen Sie Kinder, wenn sie das Gerät benutzen oder sich in der Nähe befinden...
- Ziehen oder heben Sie den Staubsauger nicht am Kabel; verwenden Sie das Kabel nicht als Griff; rollen Sie das Gerät nicht am Kabel oder ziehen Sie es gegen spitze Ecken oder Kanten.
- Verwenden Sie die richtige elektrische Spannung.
- Ziehen Sie nicht am Kabel, um das Gerät aus der Steckdose zu nehmen. Ziehen Sie zum Trennen am Stecker und nicht am Kabel.
- Ziehen oder treten Sie nicht auf den Saugschlauch.
- Behandeln Sie das Kabel oder das Gerät niemals mit feuchten Händen oder ohne Schuhe.
- Stecken Sie keine Gegenstände in die Öffnungen. Verwenden Sie das Gerät nicht, wenn einige Öffnungen verstopft sind: Entfernen Sie Staub, Ruß, Haare und andere Gegenstände, die den Luftstrom beeinträchtigen könnten.
- Verwenden Sie den Staubsauger nicht zum Aufsaugen von brennenden Materialien wie Zigaretten oder Asche.
- Verwenden Sie den Staubsauger nicht, um spitze Gegenstände (Reißzwecken, Nadeln, Heftklammern, Spitzen...) einzusaugen.
- Halten Sie das Gerät von direkter Sonneneinstrahlung und Orten mit hohen Temperaturen fern.
- Saugen Sie mit dem Staubsauger nichts auf, was sich leicht am Filter festsetzen kann, wie z. B. Kalksteinpulver, Gesso oder Graphitpulver.
- Kippen Sie das Gerät nicht um (auch wenn Wasser aus der Luftauslassöffnung kommt), um eine Beschädigung des Motors durch Wasser zu vermeiden.
- Waschen Sie den Deckel des Staubsaugers nicht mit Wasser. Um elektrische Gefahren und Schäden am Gerät zu vermeiden, wischen Sie das Gerät mit einem trockenen Tuch ab.
- Verwenden Sie das Gerät nicht ohne Filter.
- Seien Sie vorsichtig, wenn Sie das Gerät auf Treppen benutzen.
- Saugen Sie keine brennbaren oder explosiven Stoffe wie Benzin auf und verwenden Sie das Gerät nicht an Orten, an denen solche Stoffe vorhanden sein könnten.
- Lagern Sie das Gerät drinnen an einem kühlen und trockenen Ort.
- Dieses Gerät kann von Kindern ab 8 Jahren und von Personen mit eingeschränkten physischen, sensorischen oder geistigen Fähigkeiten oder Mangel an Erfahrung und Wissen benutzt werden, sofern sie beaufsichtigt werden oder Anweisungen zur sicheren Benutzung des Geräts erhalten haben und die damit verbundenen Gefahren verstehen. Kinder sollten nicht mit dem Gerät spielen. Die Reinigung und Wartung durch den Benutzer sollte nicht von Kindern ohne Aufsicht durchgeführt werden.

2. Vorstellung

2.1. Technische Daten

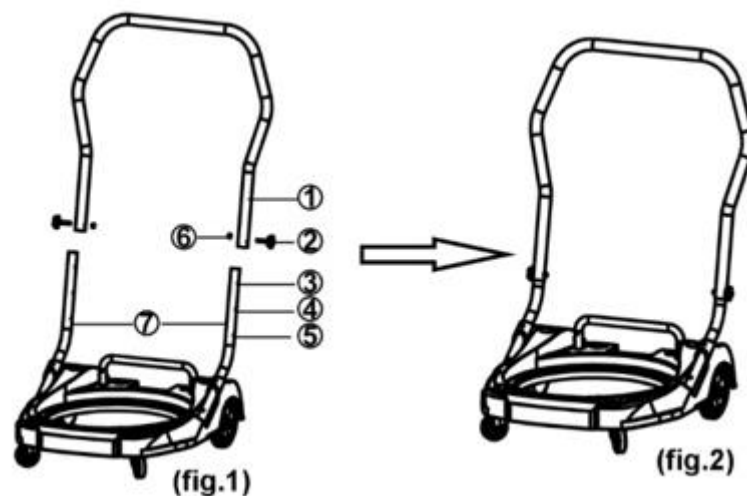
	Modell 50007	Modell 50008
Leistung	2400W	3600W
Spannung	220-240V	
Frequenz	50/60Hz	
IP	IPX4	
Klasse	II	
Schallpegel	82dB	
Unterdruck	23kPa	
Luftdurchfluss	50L/s	
Zubehör	<ul style="list-style-type: none"> - 1 Rundbürste - 1 Boden- und Teppichflachdüse - 1 Nassflachdüse - 1 Fugendüse - 1 Textilfilter - 1 Schaumstofffilter - 2 S-förmige Rohre aus verchromtem Stahl - 1 flexibler Schlauch 2m50 	<ul style="list-style-type: none"> - 1 Rundbürste - 1 Boden- und Teppichflachdüse - 1 Nassflachdüse - 1 Fugendüse - 1 Textilfilter - 1 Schaumstofffilter - 2 S-förmige Rohre aus verchromtem Stahl - 1 flexibler Schlauch 5m

3. 3- Installation

3.1. Montage des Rollwagens

1 Stecken Sie den Griff des Rollwagens ① in das Unterteil des Rollwagens ⑦.

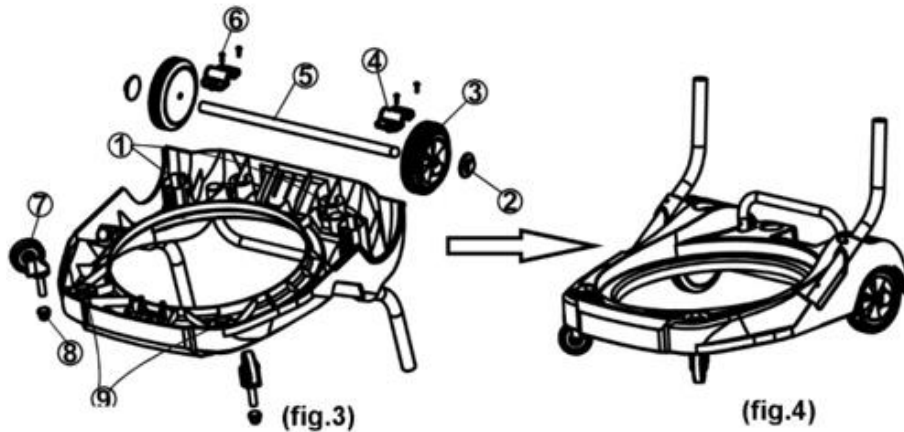
2 Mit den Befestigungslöchern ③④⑤ kann die Höhe des Griffs ① angepasst werden. Stellen Sie die gewünschte Höhe ein und befestigen Sie dann die gesamte Einheit (① und ⑦) mit zwei Schrauben ② und zwei Muttern ⑥.



3.2. Montage der Räder

1 Stecken Sie die beiden Räder ③ auf die Achse ⑤ und befestigen Sie dann die selbstsichernden Radkappen an der Achse ⑤. Setzen Sie das Ganze an den Stellplätzen ① ein und befestigen es dann mit Schrauben ⑥.

2 Befestigen Sie die beiden Universalräder ⑦ mit zwei Muttern ⑧ an ihren Stellplätzen ⑨ (Abb.3 und Abb.4).

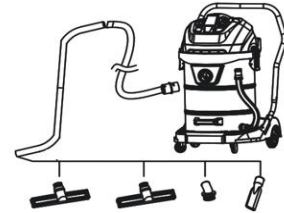


4. Verwendung

4.1. Staubabsaugung

1- Stecken Sie den Saugschlauch in die Saugöffnung und drehen Sie ihn dann im Uhrzeigersinn bis zum Anschlag. 2- Überprüfen Sie vor dem Gebrauch, ob der Filter vorhanden ist.

3- Um ein versehentliches Einschalten zu vermeiden, vergewissern Sie sich, dass alle Schalter in der Position "0" stehen, bevor Sie den Staubsauger anschließen. (Der Referenz 50007 hat zwei Schalter, die jeweils einen separaten Motor aktivieren, und der Referenz 50008 hat drei Schalter, die jeweils einen separaten Motor aktivieren).



4- Schließen Sie das Gerät an und schalten Sie den Staubsauger durch Drücken der Schalter in Betrieb (Position "I"). Um das Gerät mit maximaler Leistung zu betreiben, drücken Sie alle Schalter (je nach Modell zwei oder drei). Dadurch aktivieren Sie alle Motoren. Falls einer der Motoren ausfällt, die Arbeit mit maximaler Leistung nicht notwendig ist oder um Energie zu sparen, können Sie den Staubsauger auch mit nur einem eingeschalteten Motor (oder zwei Motoren beim Modell 50008) verwenden.

5- Schalten Sie den Staubsauger nach dem Gebrauch aus, indem Sie die Schalter auf "0" drücken, und ziehen Sie den Stecker.

4.2. Absaugen von Flüssigkeiten

Absaugen von Flüssigkeiten
Der Staubsauger verfügt über ein Schwimmersystem, das den Saugvorgang unterbricht, wenn der Behälter voll ist. Es kommt zu einer Veränderung des vom Motor abgegebenen Geräuschs (abnormales

Geräusch) und die Saugleistung verringert sich. Wenn dies geschieht, schalten Sie den Staubsauger aus und ziehen Sie den Stecker. Leeren Sie dann das Wasser aus dem Behälter, schließen Sie das Gerät wieder an und starten Sie es erneut.

- 1-Stecken Sie den Saugschlauch in die Saugöffnung und drehen Sie ihn dann im Uhrzeigersinn bis zum Anschlag.
- 2- Bevor Sie das Wasser ansaugen, entfernen Sie den Filter aus dem Korb, leeren Sie den Behälter und entfernen Sie alle Zubehörteile.
- 3- Legen Sie den Schaumstofffilter um den Schwimmerkäfig.
- 4- Schließen Sie das Gerät an und drücken Sie die Schalter, um es einzuschalten.
- 5- Schalten Sie das Gerät nach Gebrauch aus, und ziehen Sie den Stecker.
- 6- Entleeren, reinigen, spülen (siehe Abschnitt 5.2 Reinigung des Behälters) und trocknen Sie den Behälter sorgfältig ab. Reinigen Sie den Schaumstofffilter nach jedem Gebrauch (mit Wasser ausspülen), um Verunreinigungen zu entfernen und Verstopfungen zu vermeiden. Trocknen Sie anschließend alle Zubehörteile sorgfältig ab.

Dieser letzte Schritt ist nach dem Absaugen von Flüssigkeiten und vor dem Absaugen von trockenen Substanzen unerlässlich, um Verstopfungen zu vermeiden.

5. Wartung

***Achtung:** Die Wartung (Reinigen, Spülen und Trocknen) des Behälters muss regelmäßig durchgeführt werden und sollte systematisch nach dem Absaugen von Flüssigkeiten und vor dem Absaugen von trockenen Substanzen erfolgen, um das Risiko einer Verstopfung zu vermeiden.*

Vor dem Reinigen des Staubsaugers muss sich der Schalter in der Position „0“ befinden, und die Steckdose muss von der Stromversorgung getrennt sein.

5.1. Reinigung des Deckels

Tauchen Sie das Gerät nicht in Wasser und waschen Sie den Deckel nicht mit einem Wasserstrahl ab, da sonst Wasser in den elektrischen Teil des Geräts eindringen könnte. Wischen Sie mit einem feuchten Tuch über den Deckel des Staubsaugers.

5.2. Reinigung des Behälters

- 1 Öffnen Sie die Verschlussclips des Behälters, und nehmen Sie den Staubsaugerdeckel aus dem Behälter.
- 2 Entfernen Sie den Filter
- 3 Kippen Sie den Behälter, um den Inhalt zu entleeren. Wenn der Behälter mit Wasser gefüllt ist: Öffnen Sie den Hahn des Abflussschlauchs, um den Inhalt des Behälters an der gewünschten Stelle auszuschütten.
- 4 Reinigen und spülen Sie die Schüssel und den Rand der Schüssel, bevor Sie den Deckel wieder aufsetzen.
- 5 Setzen Sie den Behälter wieder auf und befestigen Sie ihn.
- 6 Setzen Sie die Deckel des Staubsaugers wieder auf.
- 7 Schließen Sie die Verschlussclips

5.3. Reinigung des Filters

Reinigen Sie den Filter mit einem Pinsel, um Staub zu entfernen.

Reinigen Sie den Filter vorsichtig von innen nach außen mit Wasser und trocknen Sie ihn anschließend an der Luft.

Achtung! Der Filter darf nur an der frischen Luft getrocknet werden.

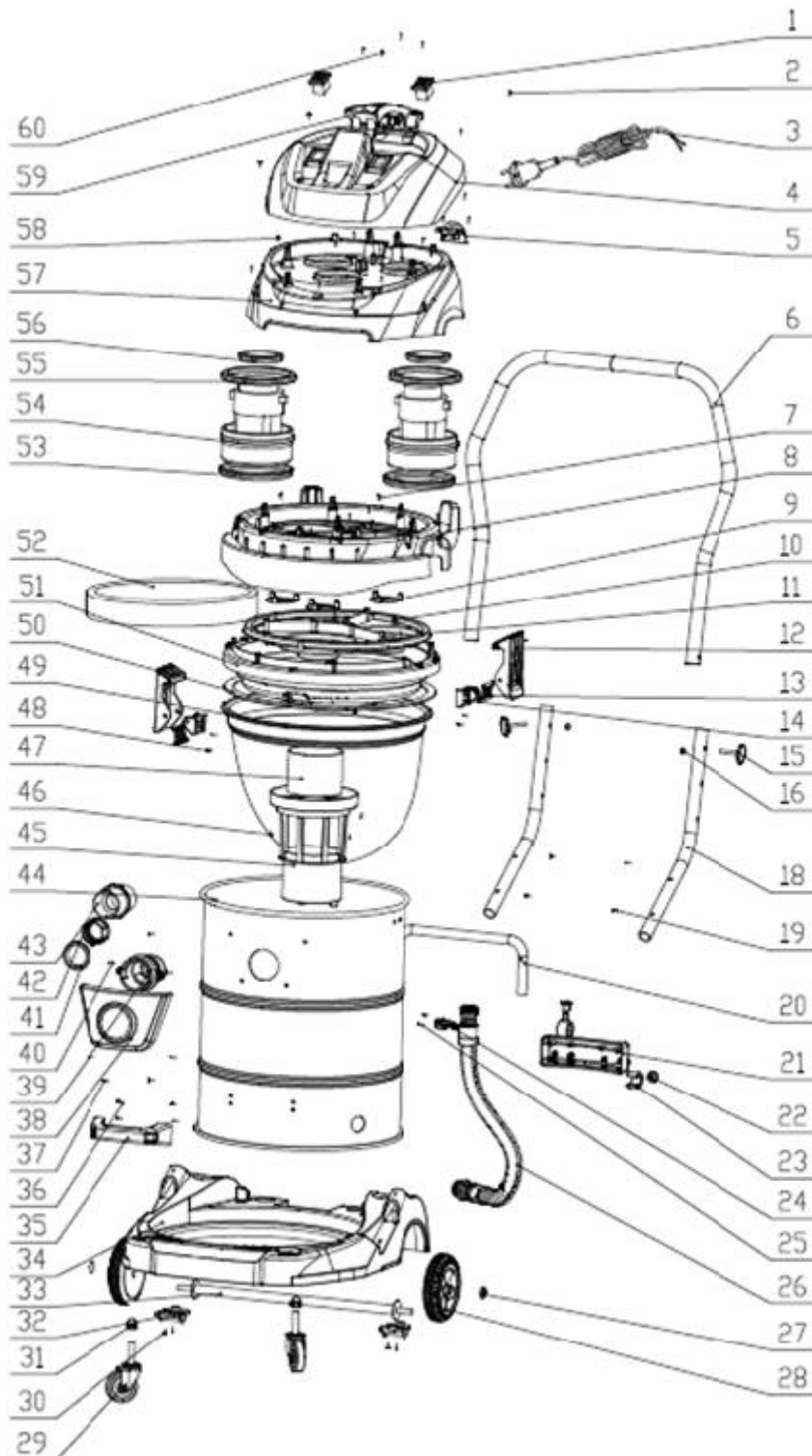


6. Probleme – Lösungen

Probleme	Mögliche Ursachen	Lösungen
Das Gerät startet nicht	Es ist nicht richtig an das Stromnetz angeschlossen	Prüfen Sie, ob das Gerät richtig angeschlossen ist
	Überprüfen Sie, ob der Schalter auf der Position "ON" steht	Stellen Sie sicher, dass der Schalter auf der Position "ON" steht
Zu geringe Saugleistung	Flexible Schläuche oder Rohre sind verstopft	Entfernen Sie das blockierende Element
	Filter verstopft	Reinigen Sie den Filter oder tauschen Sie ihn aus
Ungewöhnliche Geräusche	Überprüfen Sie, ob die Filter blockiert sind	Reinigen Sie den Filter.
	Prüfen Sie, ob der Schlauch, das Rohr oder das Zubehör verstopft sind	Entfernen Sie das blockierende Element

7. Explosionszeichnung – Teileliste

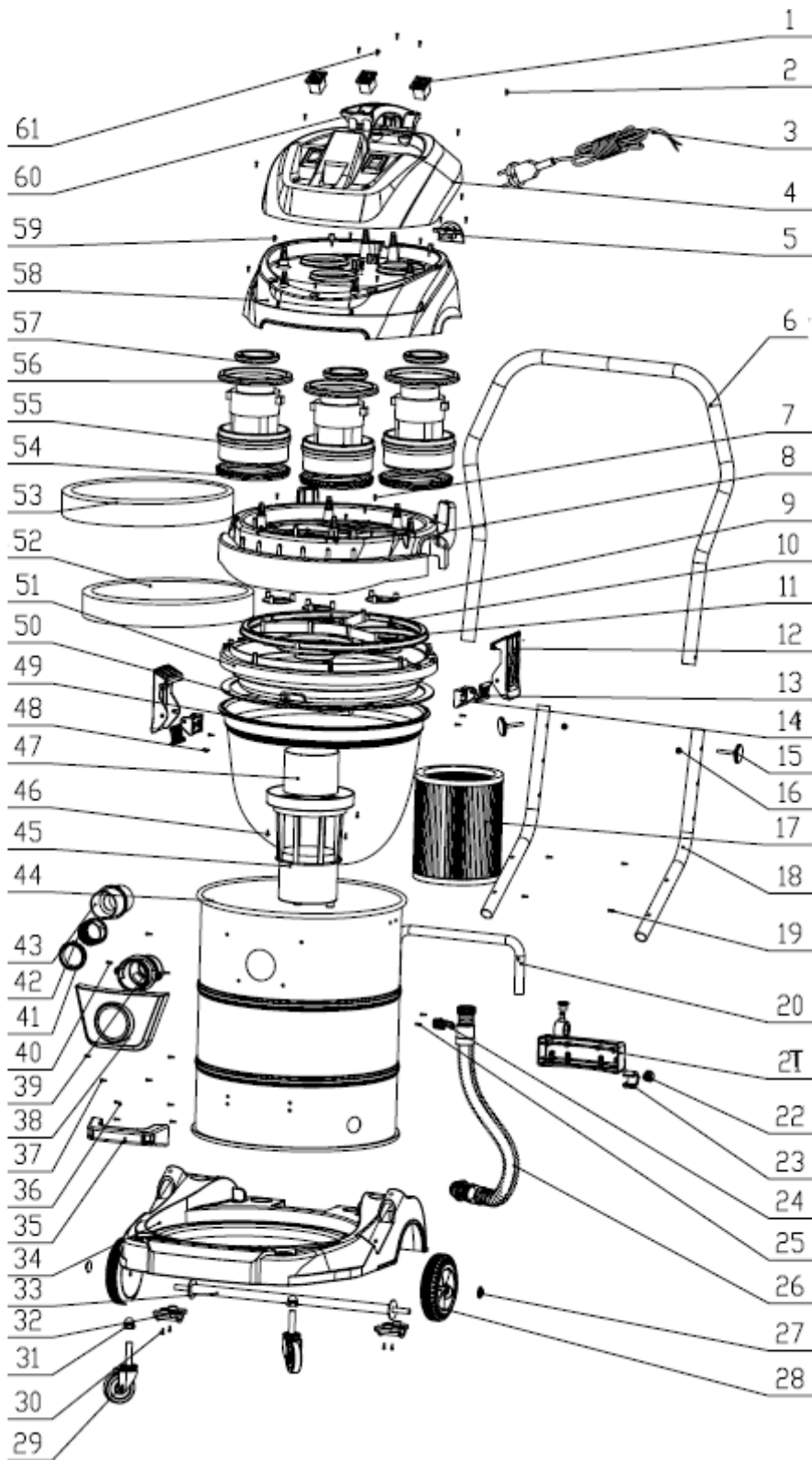
50007



N°	Bezeichnung
1	Schalter
2	Schraube
3	Kabel
4	Obere Abdeckung
5	Kabelflansch
6	Oberer Griff
7	Schraube
8	Motorabdeckung
9	Ventil
10	Schraube
11	Halterung
12	Verschlussclips
13	Befestigungsclips
14	Cliphalterungen
15	Schraube
16	Mutter
17	HEPA-Filter (nicht mitgeliefert)
18	Unterer Griff
19	Niete
20	Bügel für Kippsystem
21	Halterung für Kippsystem
22	Riegel zum Sperren des Behälters
23	Element des Kippsystems
24	Sicherungsringe
25	Schraube
26	Ablaufschlauch
27	Radclips
28	Rad
29	Lenkrolle
30	Schraube

N°	Bezeichnung
31	Mutter
32	Radachsenbefestigung
33	Radachse
34	Sockel
35	Griff
36	Schraube
37	Schraube
38	Halterung für Saugöffnung
39	Anschluss des Behälters
40	Schraube
41	Spannschelle
42	Dichtung
43	Ansaugteil
44	Behälter
45	Schwimmerhalterung
46	Schraube
47	Schwimmer
48	Niete
49	Filter
50	Dichtungsring
51	Behälterdeckel
52	Schaumstofffilter
53	Schaumstofffilter
54	Dichtungsring
55	Motor
56	Motordichtung
57	Unterlegscheibe
58	Mittlere Abdeckung
59	Schraube
60	Handgriff
61	Schraube

50008



N°	Bezeichnung
1	Schalter
2	Schraube
3	Kabel
4	Obere Abdeckung
5	Kabelflansch
6	Oberer Griff
7	Schraube
8	Motorabdeckung
9	Ventil
10	Schraube
11	Motorhalterung
12	Verschlussclips
13	Befestigungsclips
14	Cliphalterungen
15	Schraube
16	Mutter
17	HEPA-Filter (nicht mitgeliefert)
18	Unterer Griff
19	Niete
20	Bügel für Kippsystem
21	Halterung für Kippsystem
22	Riegel zum Sperren des Behälters
23	Element des Kippsystems
24	Sicherungsringe
25	Schraube
26	Ablaufschlauch
27	Radclips
28	Rad
29	Lenkrolle
30	Schraube
31	Mutter
32	Radachsenbefestigung
33	Radachse
34	Sockel
35	Handgriff
36	Schraube
37	Schraube
38	Halterung für Saugöffnung
39	Anschluss des Behälters
40	Schraube
41	Spannschelle
42	Dichtung zum Schrauben
43	Ansaugteil
44	Behälter
45	Schwimmerhalterung
46	Schraube
47	Schwimmer
48	Niete

N°	Bezeichnung
49	Filter
50	Dichtungsring
51	Behälterdeckel
52	Schaumstofffilter
53	Schaumstofffilter
54	Dichtungsring
55	Motor
56	Motordichtung
57	Unterlegscheibe
58	Mittlere Abdeckung
59	Schraube
60	Handgriff
61	Schraube

8. Gewährleistung und Produktkonformität

Die Gewährleistung kann nicht gewährt werden als Folge von:

Abnormale Nutzung, fehlerhafte Bedienung, nicht genehmigte Änderungen, Transport-, Handhabungs- oder Wartungsfehler, Verwendung von nicht originalen Teilen oder Zubehör, Arbeiten durch nicht autorisiertes Personal, Fehlen von Schutzvorrichtungen oder Vorrichtungen zur Sicherung des Bedieners, Nichtbeachtung der oben genannten Hinweise schließt Ihr Gerät von unserer Garantie aus, die Waren reisen unter der Verantwortung des Käufers, dem es obliegt, alle Regressansprüche gegenüber dem Spediteur in den gesetzlich vorgeschriebenen Formen und Fristen geltend zu machen.

Die Gewährleistungsfrist beträgt 5 Jahre und beginnt mit dem Kaufdatum des Geräts. Gewährleistungsansprüche müssen vor Ablauf der Gewährleistungsfrist geltend gemacht werden. Die Anerkennung eines Garantieanspruchs nach Ablauf der Gewährleistungsfrist ist ausgeschlossen. Die Reparatur oder der Austausch des Geräts führt in keiner Weise zu einer Verlängerung der Gewährleistungszeit. Aufgrund dieses Service beginnt auch keine neue Garantiezeit für das Gerät oder ein anderes integriertes Ersatzteil. Dies gilt auch, wenn ein Kundendienst vor Ort konsultiert wurde. Bei Garantieanfragen beachten Sie bitte unsere Allgemeinen Verkaufsbedingungen.

Umweltschutz:



Ihr Gerät enthält viele wiederverwertbare Materialien.

Wir möchten Sie daran erinnern, dass gebrauchte Geräte nicht mit anderen Abfällen vermischt werden dürfen. Elektrische Produkte sollten nicht als Hausmüll entsorgen werden. Bitte recyceln Sie diese an den dafür vorgesehenen Sammelstellen. Wenden Sie sich an die örtlichen Behörden oder Ihren Händler, um Ratschläge zum Recycling zu erhalten.

SCHNEIDER ist eine Marke der Schneider Consumer Group oder ihrer verbundenen Unternehmen, die von SODISE unter Lizenz verwendet wird.

1. Istruzioni di sicurezza

ATTENZIONE! Quando si utilizzano utensili elettrici, attenersi sempre alle precauzioni di sicurezza di base per ridurre il rischio di incendi, scosse elettriche e lesioni personali, tra cui quanto segue.

Leggere tutte le istruzioni prima di utilizzare il prodotto e salvare le informazioni.

1.1. Istruzioni generali

1. Uso in un ambiente sicuro: Durante l'uso non devono sussistere rischi di esplosioni o prodotti corrosivi nell'ambiente circostante.
2. **Tenere conto dell'ambiente di lavoro:** Non esporre l'attrezzo alla pioggia. Non utilizzare l'attrezzo in aree umide, bagnate o con spruzzi d'acqua. Mantenere l'area di lavoro ben illuminata. Non utilizzare l'attrezzo in presenza di liquidi, gas o polvere infiammabili.
3. **Protezione contro le scosse elettriche:** Evitare il contatto con superfici a terra o a terra (ad esempio tubi, radiatori, fornelli, frigoriferi).
4. **Tenere lontani gli altri:** Non consentire a persone, in particolare bambini, non interessate dal lavoro in corso, di toccare l'attrezzo o la prolunga e di tenerle lontane dall'area di lavoro, prestando particolare attenzione ai bambini e agli animali.
5. **Non forzare l'utensile:** Un utensile garantisce risultati migliori in modo più sicuro alla velocità, alla potenza per cui è stato progettato.
6. **Utilizzare l'attrezzo corretto:** Non forzare un piccolo attrezzo o un accessorio per eseguire il lavoro più grande. Non utilizzare l'attrezzo per scopi non previsti.
7. **Non snellire troppo:** Mantenere un buon supporto e rimanere sempre in equilibrio.
8. **Trattare gli attrezzi con attenzione:** Mantenere gli attrezzi puliti per ottimizzare il lavoro e la sicurezza. Seguire le istruzioni per la lubrificazione e la sostituzione degli accessori. Esaminare periodicamente le loro condizioni e, se necessario, portare la riparazione presso una stazione di servizio autorizzata.
9. **Resta vigile:** Concentrati sul lavoro. Usare il giudizio. Non utilizzare l'attrezzo quando si è stanchi.
10. **Controllare che non vi siano parti danneggiate:** Prima di utilizzare l'attrezzo, esaminare attentamente le condizioni delle parti per assicurarsi che funzionino correttamente e che eseguano il loro compito. Controllare l'allineamento e la libertà di funzionamento delle parti in movimento, le condizioni e il montaggio delle parti e qualsiasi altra condizione che possa influire negativamente sul funzionamento. Qualsiasi parte che non sia in buone condizioni deve essere riparata o sostituita da una stazione di servizio autorizzata, salvo diversamente specificato nel presente manuale di istruzioni.
11. **Non utilizzare il cavo/cavo in condizioni di scarsa qualità:** Non strattarlo per scollegarlo dalla spina di alimentazione. Tenere il cavo/cavo lontano da calore, lubrificante e bordi taglienti. Ispezionare regolarmente le prolunghie e sostituirle se danneggiate.
12. **Manutenzione degli utensili con cura:** Mantenere gli utensili da taglio affilati e puliti per prestazioni migliori e più sicure. Seguire le istruzioni per la lubrificazione e la sostituzione degli accessori. Ispezionare regolarmente i cavi/i cavi dell'utensile e farli riparare, se danneggiati, da un reparto di assistenza autorizzato.
13. **Non modificare la macchina:** Non eseguire alcuna modifica e/o conversione. L'uso di accessori o accessori diversi da quelli consigliati nel presente manuale di istruzioni può causare lesioni personali.
14. **Affidare la riparazione dell'attrezzo a uno specialista:** Questo apparecchio elettrico è conforme alle norme di sicurezza fornite. La riparazione di apparecchiature elettriche da parte di personale non qualificato comporta il rischio di lesioni per l'utente.
15. Mantenere le impugnature asciutte, pulite e prive di lubrificante e grasso.
16. **Scollegare gli utensili:** Scollegare gli utensili dall'alimentazione quando non sono in uso, prima di eseguire interventi di manutenzione e quando si sostituiscono accessori quali lame, trapani e taglierine.
17. **Evitare avviamenti intempestivi:** Assicurarsi che l'interruttore sia in posizione "OFF" durante il collegamento.
18. **Rimanere vigili:** Guardare ciò che si sta facendo, utilizzare il buon senso e non utilizzare lo strumento quando si è stanchi.
19. **Far riparare l'attrezzo da una persona qualificata:** Questo attrezzo elettrico è conforme alle norme di sicurezza corrispondenti. Le riparazioni devono essere eseguite esclusivamente da personale qualificato utilizzando parti di ricambio originali. In caso contrario, l'utente potrebbe essere esposto a un rischio significativo.

1.2. Istruzioni speciali

Per ridurre il rischio di incendi, scosse elettriche e lesioni:

- Non utilizzare l'apparecchio all'aperto
- Spegner e scollegare il dispositivo quando non è in uso
- L'aspirapolvere non deve essere utilizzato come giocattolo. Tenere d'occhio i bambini quando utilizzano il dispositivo o sono vicini ad esso...
- Non tirare o sollevare l'aspirapolvere con il cavo, non utilizzare il cavo come impugnatura, non arrotolare l'apparecchio sul cavo o tirarlo contro angoli o angoli appuntiti
- Utilizzare la tensione elettrica corretta.
- Non tirare il cavo per scollegare il dispositivo. Scollegare tirando la spina e non il cavo
- Non tirare o pedalare il tubo di aspirazione
- Non maneggiare mai il cavo l'apparecchio con le mani bagnate o senza scarpe
- Non inserire oggetti nelle aperture. Non utilizzare l'apparecchio se alcune aperture sono ostruite: Rimuovete polvere, fuliggine, capelli e qualsiasi altra cosa che potrebbe ridurre il flusso d'aria.
- Non utilizzare l'aspirapolvere per aspirare materiali incandescenti come sigarette o cenere.
- Non utilizzare l'aspirapolvere per aspirare oggetti appuntiti (punzoni, aghi, punti metallici, punte, ecc.).
- Tenere il dispositivo lontano dal sole e da luoghi ad alta temperatura.
- Non utilizzare l'aspirapolvere per aspirare oggetti che possano essere facilmente attaccati al filtro di polvere di calcare, gesso o polvere di grafite.
- Non capovolgere l'unità (anche in caso di fuoriuscita di acqua dall'uscita dell'aria) per evitare danni al motore causati dall'acqua.
- Non lavare il coperchio dell'aspirapolvere con acqua. Per evitare rischi elettrici e danni all'apparecchio, pulite l'apparecchio con un panno asciutto.
- Non utilizzare l'apparecchio senza un filtro
- Prestare attenzione quando si utilizza il dispositivo sulle scale
- Non aspirate sostanze infiammabili o esplosive come benzina e non utilizzate l'apparecchio in luoghi che potrebbero contenerlo
- Conservare il dispositivo al chiuso in un luogo fresco e asciutto
- Questo apparecchio può essere utilizzato da bambini di età compresa tra 8 e 6 anni e da persone con capacità fisiche, riduzione della salute mentale o sensoriale o mancanza di esperienza e di conoscenza, a condizione che siano stati posti sotto supervisione o che siano stati istruiti a utilizzare l'apparecchio in modo sicuro e a comprendere i rischi associati. I bambini non devono giocare con l'apparecchio. La pulizia e la manutenzione da parte dell'utente non devono essere eseguite da bambini, senza supervisione

2. Panoramica

2.1. Specifiche tecniche

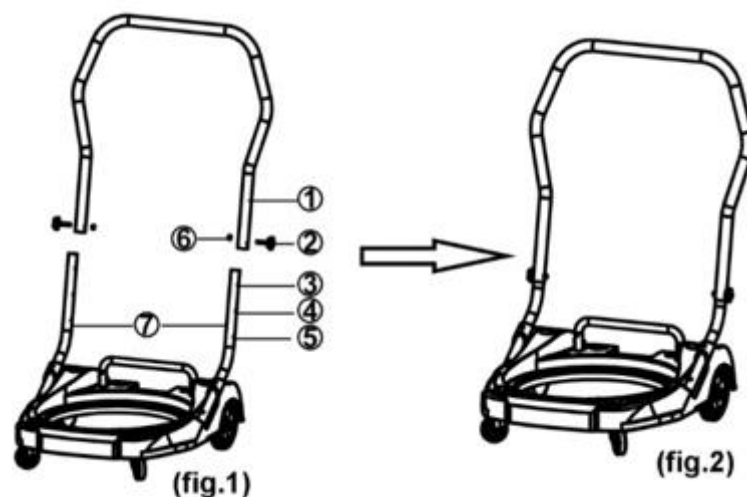
	Modello 50007	Modello 50008
Potenza	2400W	3600W
Tensione	220-240V	
Frequenza	50/60Hz	
IP	IPX4	
Classe	II	
Livello di rumorosità	82dB	
Depressione	23kPa	
Flusso d'aria	50L/sec	
Accessori	<ul style="list-style-type: none"> -1 bocchetta rotonda - 1 bocchetta a lancia per pavimenti e tappeti - 1 bocchetta a lancia per acqua - bocchetta conica 1 - filtro in tessuto 1 -1 filtro in schiuma - 2 tubi in acciaio cromato a forma di S. - 1 tubo flessibile 2m50 	<ul style="list-style-type: none"> - bocchetta rotonda 1 - 1 bocchetta a lancia per pavimenti e tappeti - bocchetta a lancia 1 - bocchetta conica 1 - filtro in tessuto 1 -1 filtro in schiuma - 2 tubi in acciaio cromato a forma di S. - tubo flessibile 1 5m

3. Installazione

3.1. Montaggio del carrello

1 Montare la maniglia del carrello ① nella parte inferiore del carrello ⑦

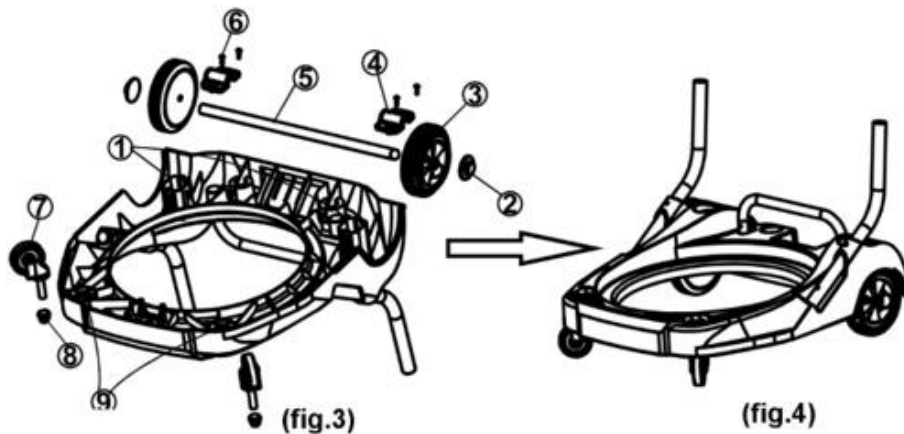
2 I fori di fissaggio ③④⑤ consentono di regolare l'altezza della maniglia ①. Regolare all'altezza desiderata e fissare il complessivo (① e ⑦) con due bulloni da ② e due dadi da ⑥



3.2. Montaggio della ruota

1 Montare le due ruote ③ sull'assale ⑤ quindi fissare i rivestimenti autobloccanti all'assale ⑤
Posizionare il complessivo nelle posizioni ① e fissarlo con le viti ⑥

2 Fissare le due ruote universali ⑦ nelle rispettive posizioni ⑨ utilizzando due dadi ⑧ (fig.3 e fig.4)

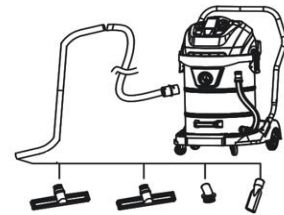


4. Utilizzo

4.1. Estrazione della polvere

1- inserire il tubo di aspirazione nella bocca di aspirazione e ruotarlo in senso orario fino all'arresto 2- prima dell'uso, verificare la presenza del filtro

3- per evitare l'accensione accidentale, verificare che tutti gli interruttori siano in posizione "0" prima di collegare l'aspirapolvere. (Il numero di parte 50007 ha due interruttori ciascuno che attivano un motore separato e il numero di parte 50008 ha tre interruttori ciascuno che attivano un motore separato)



4- collegare l'apparecchio e accendere l'aspirapolvere premendo gli interruttori (posizione "i"). Per utilizzare l'apparecchio alla massima potenza: Premete tutti gli interruttori (due o tre a seconda del modello). Questo attiverà tutti i motori. Se uno dei motori si guasta, non è necessario un funzionamento a piena potenza o per motivi di risparmio energetico, è possibile utilizzare questo aspirapolvere anche con un solo motore in funzione (o due per il modello 50008).

5- dopo l'uso, arrestare l'aspirapolvere premendo gli interruttori in posizione "0" e scollegarlo.

4.2. Aspirazione di liquidi

L'aspirapolvere è dotato di un sistema a galleggiante che interrompe l'aspirazione quando il serbatoio è pieno. Si verificherà una variazione nel rumore emesso dal motore (rumore anomalo) e la potenza di aspirazione sarà ridotta. In tal caso, arrestare e scollegare l'aspirapolvere. Quindi, svuotare il serbatoio e ricollegare e riavviare l'unità.

- 1- inserire il tubo di aspirazione nella bocca di aspirazione e ruotarlo in senso orario fino al finecorsa.
- 2- prima di aspirare l'acqua, rimuovete il filtro dal cestello, svuotate il serbatoio e rimuovete tutti gli accessori
- 3- posizionare il filtro in schiuma intorno alla gabbia del galleggiante.
- 4- collegare il dispositivo e premere gli interruttori per accenderlo.
- 5- dopo l'uso, spegnete l'apparecchio e scollegatelo dalla spina di corrente.
- 6- svuotare, pulire, sciacquare (cfr Paragrafo 5,2 pulizia del serbatoio) quindi asciugare accuratamente il serbatoio. Pulire il filtro in schiuma (sciacquandolo con acqua) dopo ogni utilizzo per rimuovere le impurità ed evitare qualsiasi rischio di ostruzione. Quindi asciugare accuratamente tutti gli accessori.

Quest'ultima fase è essenziale dopo l'aspirazione del liquido e prima dell'aspirazione delle sostanze secche per evitare qualsiasi rischio di ostruzione.

5. Manutenzione

Attenzione: La manutenzione (pulizia, risciacquo ed asciugatura) del serbatoio deve essere eseguita regolarmente e deve essere sistematica dopo l'aspirazione del liquido e prima dell'aspirazione delle sostanze secche per evitare qualsiasi rischio di ostruzione.

Prima di pulire l'aspirapolvere, l'interruttore deve essere in posizione "0" e la spina di corrente deve essere scollegata dall'alimentazione.

5.1. Pulizia del coperchio

Non immergete l'apparecchio in acqua o lavate il coperchio con un getto d'acqua, in quanto l'acqua potrebbe penetrare nella parte elettrica dell'apparecchio. Pulite il coperchio dell'aspirapolvere con un panno umido.

5.2. Pulizia del serbatoio

- 1 Aprite i fermi di bloccaggio del serbatoio e rimuovete il coperchio dell'aspirapolvere dal serbatoio.
- 2 Rimuovere il filtro
- 3 Inclinare il serbatoio per svuotarlo del suo contenuto. Se il serbatoio è pieno d'acqua: Aprire il rubinetto del tubo flessibile di scarico per versare il contenuto nel serbatoio nella posizione desiderata.
- 4 Pulire e sciacquare la vasca e il bordo della vasca prima di riposizionare il coperchio.
- 5 Sostituire il bicchierino e fissarlo.
- 6 Riposizionare il coperchio dell'aspirapolvere.
- 7 Chiudere i fermi di bloccaggio

5.3. Pulizia del filtro

Pulire il filtro con una bocchetta per rimuovere la polvere.

Pulire accuratamente il filtro con acqua dall'interno verso l'esterno, quindi asciugarlo all'aria.

Attenzione! L'asciugatura del filtro deve essere eseguita solo all'aria aperta.

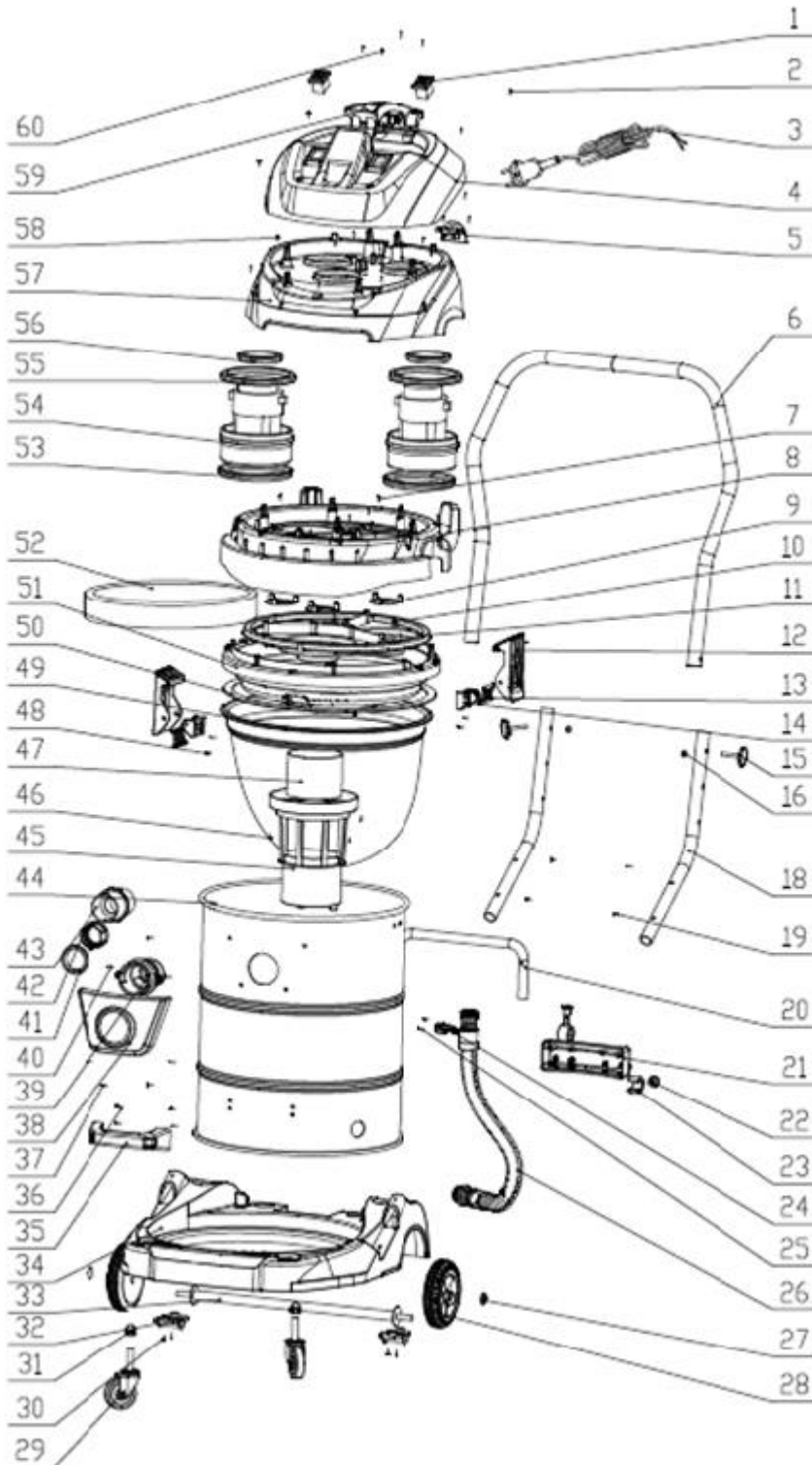


6. Problemi – soluzioni

Problemi	Cause probabili	Soluzioni
Il dispositivo non si avvia	Non è collegato correttamente alla rete	Verificare che l'apparecchio sia collegato correttamente
	Controllare che l'interruttore sia in posizione "ON"	Accertarsi che l'interruttore sia in posizione "ON"
Aspirazione eccessiva basso	Tubi flessibili o ugelli ostruiti	Rimuovere l'elemento di bloccaggio
	Filtro intasato	Pulire o sostituire il filtro
Rumore anomalo	Controllare se i filtri sono ostruiti	Pulire il filtro
	Controllare se il tubo, il tubo o gli accessori sono ostruiti	Rimuovere l'elemento di bloccaggio

7. Vista esplosa – elenco delle parti

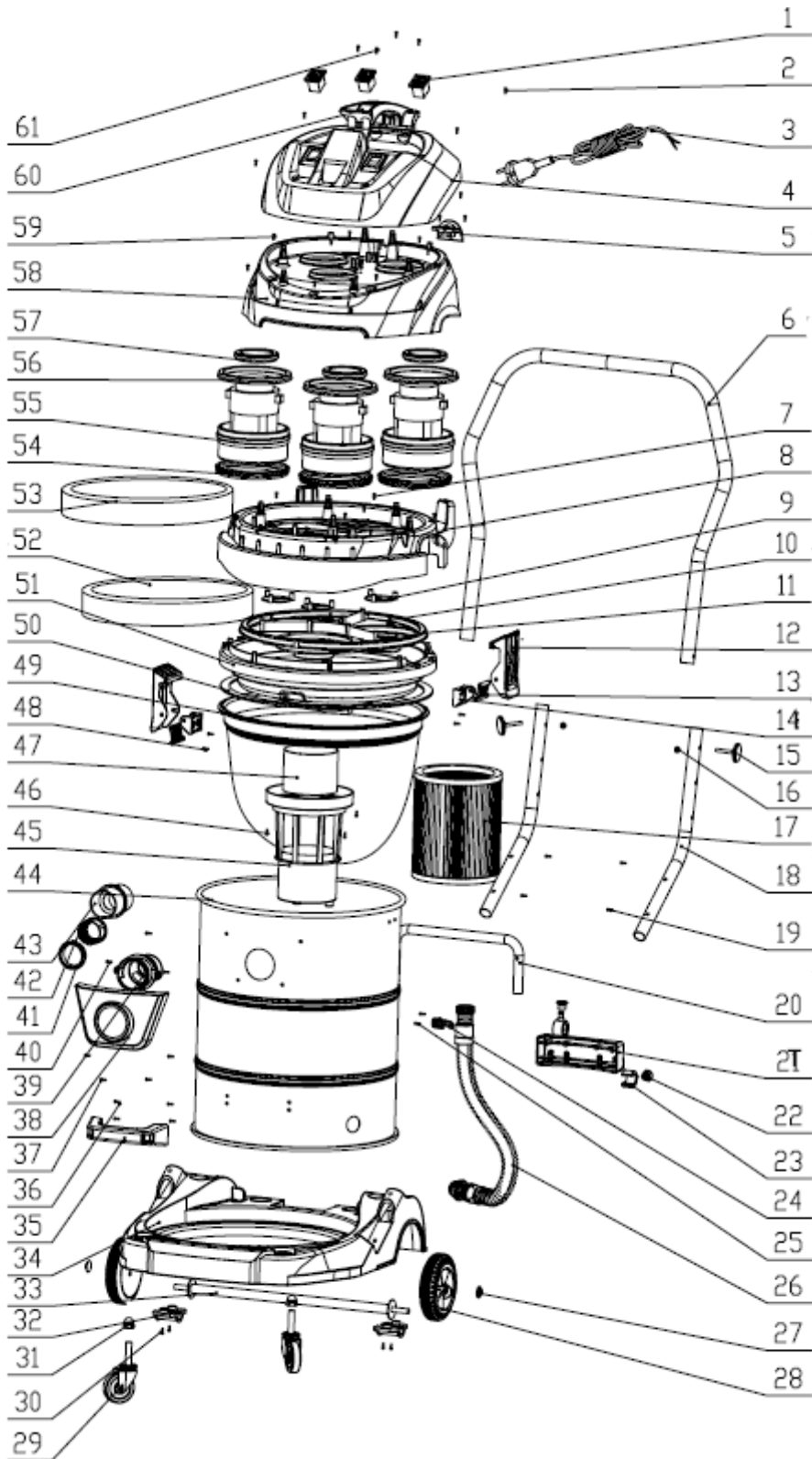
- 50007



NO	Designazione
1	Interruttore
2	Vite
3	Cavo
4	Coperchio superiore
5	Serracavo
6	Maniglia superiore
7	Vite
8	Coperchio motore
9	Valvola
10	Vite
11	Supporto
12	Fermi di bloccaggio
13	Fissaggio a clip
14	Supporto del fermo
15	Vite
16	Dado
17	Filtro HEPA (non fornito)
18	Abbassare la maniglia
19	Rivetto
20	Braccio a C del sistema di ribaltamento
21	Supporto del sistema di ribaltamento
22	Blocco serbatoio
23	Parte del sistema di ribaltamento
24	Anello elastico
25	Vite
26	Tubo di scarico
27	Fermi delle ruote
28	Ruota
29	Ruota pivotante

NO	Designazione
30	Vite
31	Dado
32	Fissaggio assale ruota
33	Assale ruota
34	Supporto
35	Maniglia
36	Vite
37	Vite
38	Supporto bocca di aspirazione
39	Connettore serbatoio
40	Vite
41	Morsetto
42	Guarnizione
43	Parte di aspirazione
44	Serbatoio
45	Supporto galleggiante
46	Vite
47	Galleggiante
48	Rivetto
49	Filtro
50	Guarnizione
51	Coperchio del serbatoio
52	Filtro in schiuma
53	Filtro in schiuma
54	Guarnizione
55	Motore
56	Guarnizione motore
57	Rondella
58	Coperchio centrale
59	Vite
60	Maniglia
61	Vite

50008



NO	Designazione
1	Interruttore
2	Vite
3	Cavo
4	Coperchio superiore
5	Serracavo
6	Maniglia superiore
7	Vite
8	Coperchio motore
9	Valvola
10	Vite
11	Supporto motore
12	Fermi di bloccaggio
13	Fissaggio a clip
14	Supporto del fermo
15	Vite
16	Dado
17	Filtro HEPA (non fornito)
18	Abbassare la maniglia
19	Rivetto
20	Braccio a C del sistema di ribaltamento
21	Supporto del sistema di ribaltamento
22	Blocco serbatoio
23	Parte del sistema di ribaltamento
24	Anello elastico
25	Vite
26	Tubo di scarico
27	Fermi delle ruote
28	Ruota
29	Ruota pivotante
30	Vite
31	Dado
32	Fissaggio assale ruota
33	Assale ruota
34	Supporto
35	Maniglia
36	Vite
37	Vite
38	Supporto bocca di aspirazione
39	Connettore serbatoio
40	Vite
41	Morsetto
42	Raccordo a vite
43	Parte di aspirazione
44	Serbatoio
45	Supporto galleggiante
46	Vite
47	Galleggiante
48	Rivetto
49	Filtro
50	Guarnizione

NO	Designazione
51	Coperchio del serbatoio
52	Filtro in schiuma
53	Filtro in schiuma
54	Guarnizione
55	Motore
56	Guarnizione motore
57	Rondella
58	Coperchio centrale
59	Vite
60	Maniglia
61	Vite

8. Garanzia e conformità del prodotto

La garanzia non può essere concessa a causa di:

Uso anomalo, funzionamento non corretto, modifiche non autorizzate, mancato trasporto, manipolazione o manutenzione, uso di parti o accessori non originali, interventi da parte di personale non autorizzato, mancanza di protezione o dispositivo di sicurezza per l'operatore, la mancata osservanza delle istruzioni sopra riportate esclude la vostra macchina dalla nostra garanzia, le merci viaggiano sotto la responsabilità dell'acquirente che è responsabile dell'esercizio di qualsiasi ricorso contro il vettore nelle forme e nei termini legali.

Il periodo di garanzia è di 5 anni e inizia dalla data di acquisto del dispositivo. Le richieste di rimborso in garanzia devono essere presentate prima della scadenza del periodo di garanzia. Qualsiasi riconoscimento di una richiesta di rimborso in garanzia dopo la scadenza del periodo di garanzia è escluso. La riparazione o la sostituzione del dispositivo non comporta l'estensione del periodo di garanzia. Inoltre, non inizia un nuovo periodo di garanzia, a causa di questo servizio, per il dispositivo o qualsiasi altra parte di ricambio integrata. Ciò vale anche quando è stato consultato un servizio post-vendita in loco. Fare riferimento alle nostre Condizioni Generali di Vendita per qualsiasi richiesta di garanzia.

Protezione ambientale:



La periferica contiene molti materiali riciclabili.

Vi ricordiamo che gli apparecchi usati non devono essere mescolati con altri rifiuti. I prodotti elettrici non devono essere smaltiti insieme ai rifiuti domestici. Riciclarli presso i punti di raccolta designati. Contattare le autorità locali o il concessionario per consigli sul riciclaggio.

SCHNEIDER è un marchio di Schneider Consumer Group o delle sue affiliate concesso in licenza da SODISE.

1. Veiligheidsinstructies

WAARSCHUWING! Bij het gebruik van elektrisch gereedschap moeten de basisveiligheidsinstructies altijd in acht worden genomen om het risico op brand, elektrische schokken en letsel te verminderen, met inbegrip van de volgende instructies. Lees alle instructies voordat u het product gebruikt en bewaar deze informatie.

1.1. Algemene instructies

1. Gebruik het product in een veilige omgeving: tijdens het gebruik mag er geen explosiegevaar zijn en mogen zich in de nabije omgeving geen bijtende producten bevinden.
2. **Houd rekening met de omgeving van de werkplek:** stel het gereedschap niet bloot aan regen. Gebruik het gereedschap niet op vochtige of natte plaatsen of daar waar risico op waterspatten bestaat. Zorg voor goede verlichting op de werkplek. Gebruik het gereedschap niet in de buurt van brandbare vloeistoffen of gassen.
3. **Bescherming tegen elektrische schokken:** vermijd lichamelijk contact met geaarde oppervlakken (zoals leidingen, radiatoren, fornuizen, koelkasten).
4. **Houd anderen op afstand:** Laat anderen, vooral kinderen, die niet bij de lopende werkzaamheden betrokken zijn, het gereedschap of het verlengsnoer niet aanraken en houd ze uit de buurt van de werkplek. Wees vooral voorzichtig met kinderen en dieren.
5. **Forceer het gereedschap niet:** gereedschap geeft de beste resultaten en is het veiligst bij het toerental en het vermogen waarvoor het is ontworpen.
6. **Gebruik het juiste gereedschap:** probeer niet met een te klein gedimensioneerd stuk gereedschap of accessoire werk te verrichten waarvoor zwaarder gereedschap vereist is. Gebruik het gereedschap niet voor een doel waarvoor het niet ontworpen is.
7. **Buig niet te veel voorover:** zorg voor voldoende steun en blijf te allen tijde in evenwicht.
8. **Behandel gereedschap met zorg:** houd het gereedschap schoon voor optimaal gebruik en een optimale veiligheid. Volg de instructies met betrekking tot smering en wisseling van accessoires. Inspecteer regelmatig de staat ervan en laat indien nodig reparatie uitvoeren door een erkende onderhoudsdienst.
9. **Blijf alert:** concentreer u op het werk. Gebruik gezond verstand. Gebruik het gereedschap niet als u vermoeid bent.
10. **Inspectie op beschadigde onderdelen:** inspecteer voorafgaand aan het gebruik de staat van de onderdelen om u ervan te vergewissen dat ze goed werken en hun taak vervullen. Controleer de uitlijning en de bewegingsvrijheid van de bewegende delen, de staat en de montage van de onderdelen en alle andere factoren die de werking kunnen aantasten. Onderdelen waarvan de staat te wensen overlaat moeten door een erkende onderhoudsdienst gerepareerd of vervangen worden, tenzij anders is aangegeven in deze handleiding.
11. **Gebruik de kabel/het snoer niet op de verkeerde manier:** ruk nooit aan de kabel/het snoer om de stekker uit het stopcontact te trekken. Houd de kabel/het snoer uit de buurt van warmte, smeermiddelen en scherpe randen. Inspecteer verlengsnoeren regelmatig en vervang ze als ze beschadigd zijn.
12. **Onderhoud het gereedschap goed:** houd snijgereedschap scherp en schoon voor een betere en veiligere werking. Volg de instructies met betrekking tot smering en vervanging van accessoires. Inspecteer de kabels/snoeren van het gereedschap regelmatig en laat ze door een erkende onderhoudsdienst repareren als ze beschadigd zijn.
13. **Verander de machine niet:** wijzigingen en/of ombouw zijn niet toegestaan. Gebruik van accessoires of hulpstukken anders dan die welke in deze handleiding worden aanbevolen kan persoonlijk letsel met zich meebrengen.
14. **Laat het gereedschap door een vakman repareren:** dit elektrisch apparaat voldoet aan de geldende veiligheidsvoorschriften. Reparatie van elektrische apparaten door onbevoegden leidt tot letselrisico voor de gebruiker.
15. Houd de handgrepen droog, schoon en vrij van smeermiddelen en vet.
16. **Koppel het gereedschap los:** koppel het gereedschap los van de voedingsbron als het niet wordt gebruikt, voorafgaand aan onderhoud en tijdens vervanging van accessoires zoals messen, boren en zaagbladen.
17. **Voorkom onbedoeld starten:** overtuig u ervan dat de aan-uitschakelaar in de stand uit staat als u het gereedschap aansluit.
18. **Blijf waakzaam:** kijk wat u aan het doen bent, gebruik uw gezond verstand en gebruik het gereedschap niet als u moe bent.
19. **Laat het gereedschap door een bevoegd persoon repareren:** dit elektrisch gereedschap voldoet aan de toepasselijke veiligheidsvoorschriften. Reparaties mogen uitsluitend door een bevoegd persoon worden uitgevoerd, met gebruikmaking van originele onderdelen. Bij gebreke daarvan kan de gebruiker aan aanzienlijk gevaar worden blootgesteld.

1.2. Bijzondere instructies

Neem het volgende in acht om het risico op brand, elektrische schokken en letsel te beperken:

- Gebruik het apparaat niet buiten.
- Schakel het apparaat uit als het niet wordt gebruikt en haal de stekker uit het stopcontact.
- De stofzuiger mag niet als speelgoed worden gebruikt. Houd kinderen in de gaten als ze het apparaat gebruiken of zich in de buurt ervan bevinden.
- Gebruik de kabel niet om de stofzuiger voort te trekken of op te tillen, gebruik de kabel niet als handgreep, rol het apparaat niet over de kabel en trek de kabel niet tegen scherpe randen of hoeken aan.
- Gebruik de juiste elektrische spanning.
- Trek niet aan de kabel om het apparaat los te koppelen. Koppel het apparaat los door aan de stekker te trekken en niet aan de kabel.
- Trek niet aan de zuigslang en ga er niet op staan.
- Hanteer de kabel of het apparaat nooit met natte handen of zonder schoenen.
- Plaats geen voorwerpen in de openingen. Gebruik het apparaat niet als sommige openingen verstopt zijn: verwijder stof, roet, haar en alles wat de luchtstroom kan hinderen.
- Gebruik de stofzuiger niet om gloeiend materiaal op te zuigen, zoals sigaretten of as.
- Gebruik de stofzuiger niet om scherpe voorwerpen (punaises, naalden, nietjes, enz.) op te zuigen.
- Stel het apparaat niet bloot aan zonlicht en hoge temperaturen.
- Gebruik de stofzuiger niet om dingen op te zuigen die zich gemakkelijk aan het filter kunnen hechten, zoals kalkpoeder, gesso of grafietpoeder.
- Keer het apparaat niet om (ook niet als er water uit de luchtuitlet komt) om aantasting van de motor door water te voorkomen.
- Reinig het deksel van de stofzuiger niet met water. Neem het apparaat met een droge doek af, om risico in verband met elektriciteit en schade aan het apparaat te voorkomen.
- Gebruik het apparaat niet zonder filter.
- Let goed op als u het apparaat op een trap gebruikt.
- Zuig geen brandbare of explosieve stoffen zoals benzine op en gebruik het apparaat niet op plaatsen die deze stoffen kunnen bevatten.
- Berg het apparaat binnen op in een koele en droge ruimte.
- Dit apparaat mag worden gebruikt door kinderen vanaf 8 jaar en personen met lichamelijke, zintuiglijke of mentale beperkingen of gebrek aan ervaring, mits ze onder toezicht staan of instructies hebben gekregen hoe ze het apparaat veilig kunnen gebruiken en de gevaren van dat gebruik kennen. Kinderen mogen niet met het apparaat spelen. De reiniging en het onderhoud door de gebruiker mogen niet zonder toezicht door kinderen worden uitgevoerd.

2. Presentatie

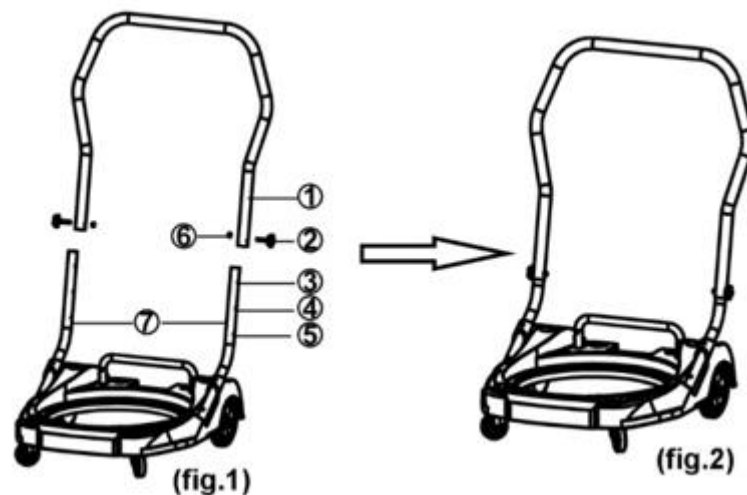
2.1. Technische kenmerken

	Model 50007	Model 50008
Vermogen	2400 W	3600 W
Spanning	220-240V	
Frequentie	50/60 Hz	
IP	IPX4	
Klasse	II	
Geluidsniveau	82 dB	
Zuigkracht	23kPa	
Luchtstroom	50 l/s.	
Accessoires	<ul style="list-style-type: none"> - 1 ronde borstel - 1 vlak mondstuk voor vloer en tapijt - 1 vlak mondstuk voor water - 1 spleetmondstuk - 1 textielfilter - 1 schuimfilter - 2 S-vormige buizen van verchroomd staal - 1 slang van 2,5 m 	<ul style="list-style-type: none"> - 1 ronde borstel - 1 vlak mondstuk voor vloer en tapijt - 1 vlak mondstuk voor water - 1 spleetmondstuk - 1 textielfilter - 1 schuimfilter - 2 S-vormige buizen van verchroomd staal - 1 slang van 5 m

3. Installatie

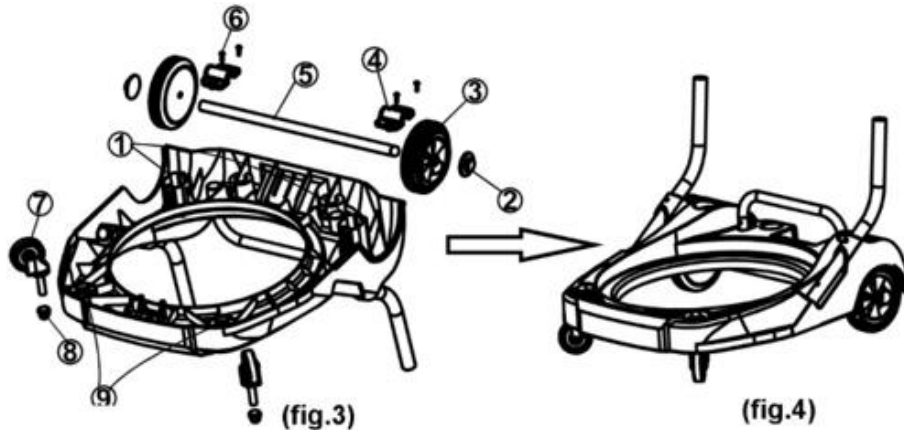
3.1. Het verrijdbaar onderstel monteren

1. Steek de handgreep van het verrijdbaar onderstel ① in het onderste deel van het verrijdbaar onderstel ⑦
2. Met behulp van de bevestigingsgaten ③,④,⑤ kan de hoogte van de handgreep ① worden ingesteld. Stel de hoogte in en bevestig het geheel (① en ⑦) met de twee schroeven ② en twee moeren ⑥.



3.2. De wielen monteren

1. Steek beide wielen (3) op de as (5) en bevestig vervolgens de zelfborgende wioldoppen op de as (5). Plaats het geheel op de locaties (1) en zet het vast met schroeven (6).
2. Bevestig de twee zwenkwielen (7) vast op hun plaats (9) met behulp van twee moeren (8) (fig.3 en fig.4)

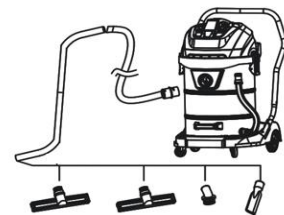


4. Gebruik

4.1. Stof opzuigen

1 - Steek de slang in de zuigopening en draai hem rechtsonder tot hij niet verder kan. 2 - Controleer voorafgaand aan het gebruik of het filter aanwezig is.

3 - Controleer voordat u de stofzuiger aansluit, of alle schakelaars op de stand 0 staan, om onbedoeld starten te voorkomen. (Referentie 50007 heeft twee schakelaars die elk een eigen motor inschakelen en referentie 50008 heeft drie schakelaars die elk een eigen motor inschakelen.)



4 - Steek de stekker in het stopcontact en schakel de stofzuiger in door de schakelaars in te drukken (stand I). Om het apparaat op vol vermogen te gebruiken, drukt u alle schakelaars in (twee of drie afhankelijk van het model). Op die manier schakelt u alle motoren in. Als een van de motoren uitvalt, als vol vermogen niet nodig is of om energie te besparen, kunt u deze stofzuiger ook met één motor gebruiken (of twee bij model 50008).

5 - Schakel de stofzuiger na gebruik uit door de schakelaars in stand 0 te zetten en haal de stekker uit het stopcontact.

4.2. Vloeistof opzuigen

De stofzuiger is voorzien van een vlottersysteem dat de stofzuiger uitschakelt als het reservoir vol is. Het motorgeluid verandert (abnormaal geluid) en de zuigkracht neemt af. Zet de stofzuiger uit en haal de stekker uit het stopcontact als dit zich voordoet. Leeg vervolgens het reservoir, steek de stekker weer in het stopcontact en schakel het apparaat weer in.

- 1 - Steek de slang in de zuigopening en draai hem rechtsom tot hij niet verder kan.
 - 2 - Alvorens water op te zuigen, het filter uit de korf nemen, het reservoir legen en alle accessoires verwijderen.
 - 3 - Breng het schuimfilter aan rond de vlotterkooi.
 - 4 - Steek de stekker in het stopcontact en druk op de schakelaars om het apparaat in te schakelen.
 - 5 - Schakel het apparaat na gebruik uit en haal de stekker uit het stopcontact.
 - 6 - Maak het reservoir leeg, reinig het, spoel het om (zie paragraaf 5.2 Het reservoir reinigen) en maak het goed droog. Reinig het schuimfilter (spoelen met water) na elk gebruik om vuil te verwijderen en het risico op verstopping uit te sluiten.
- Maak alle accessoires vervolgens zorgvuldig droog.

Deze laatste stap is essentieel na het opzuigen van vloeistof en vóór het opzuigen van droog materiaal, om het risico op verstopping te voorkomen.

5. Onderhoud

Let op: het onderhoud van het reservoir (reinen, spoelen en drogen) moet regelmatig en systematisch worden uitgevoerd na het opzuigen van vloeistof en voor het opzuigen van droog materiaal, om elk risico op storing uit te sluiten.

Voordat u de stofzuiger gaat schoonmaken, moet de schakelaar in de stand "0" staan en moet de stekker uit het stopcontact gehaald zijn.

5.1. Het deksel reinigen

Dompel het apparaat niet onder in water en reinig het deksel niet met een waterstraal omdat er dan water in het elektrische deel van het apparaat zou kunnen doordringen. Neem het deksel van de stofzuiger af met een vochtige doek.

5.2. Het reservoir reinigen

1. Open de klemmen van het reservoir en neem het deksel van de stofzuiger los van het reservoir.
2. Neem het filter los.
3. Kantel het reservoir om het te legen. Als het reservoir vol zit met water: open de aftapkraan om de reservoirinhoud te legen op de gewenste plaats.
4. Reinig en spoel het reservoir en de rand van het reservoir alvorens het deksel terug te plaatsen.
5. Plaats het reservoir terug en zet het vast.
6. Plaats het deksel op de stofzuiger.
7. Zet de klemmen weer vast.

5.3. Het filter schoonmaken

Neem het filter af met een kwast om het stof te verwijderen.

Spoel het filter van binnen naar buiten grondig door met water en laat het vervolgens drogen aan de lucht.

Let op! Het filter mag uitsluitend aan de lucht drogen.

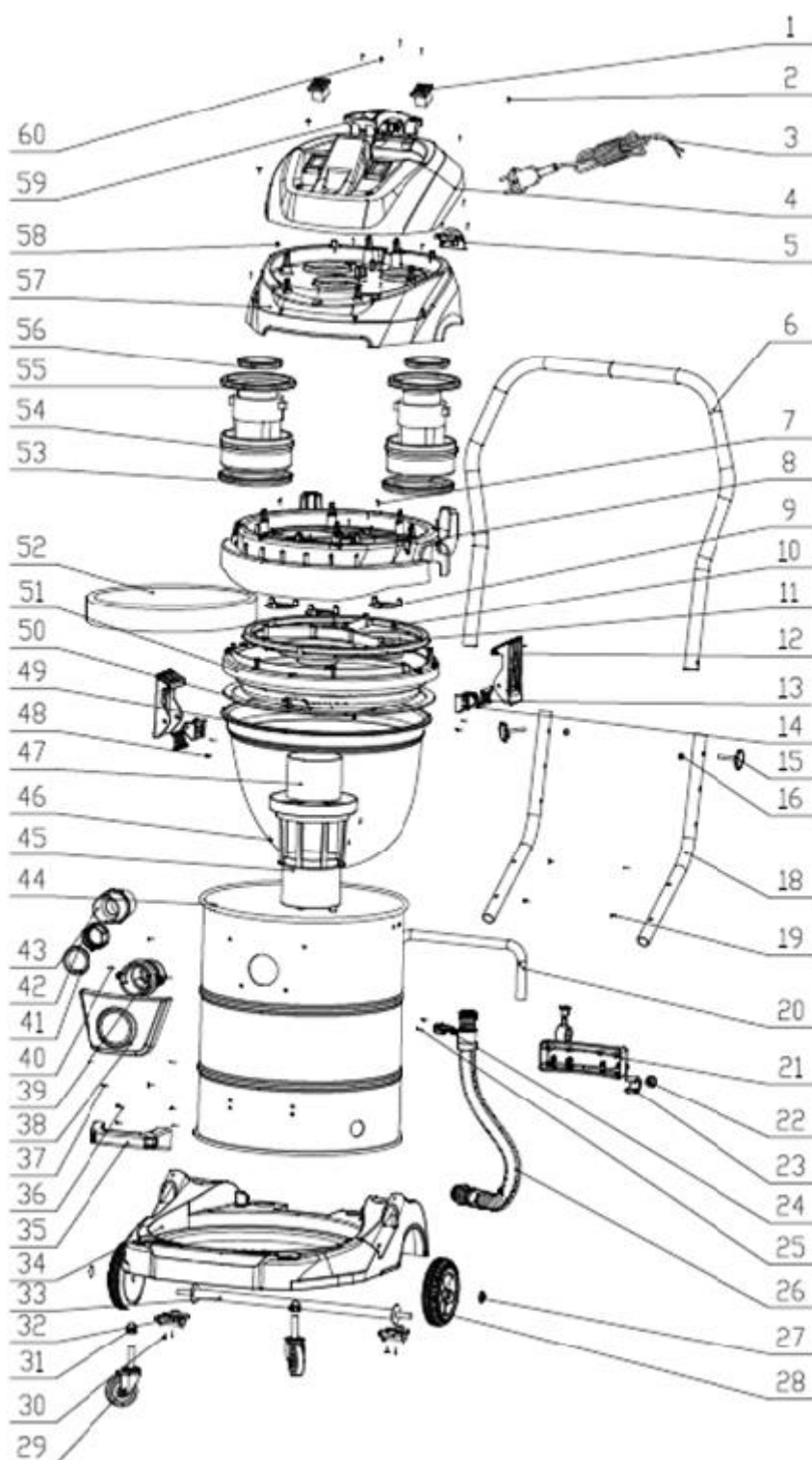


6. Problemen - oplossingen

Problemen	Mogelijke oorzaken	Oplossingen
Apparaat start niet	Het is niet goed op het net aangesloten.	Controleer of het apparaat goed is aangesloten.
	Controleer of de schakelaar in de stand ON staat.	Overtuig u ervan dat de schakelaar in de stand ON staat.
Zuigkracht te veel laag	Flexibele slangen of verstopte spuitdoppen	Verstopping verwijderen
	Filter verstopt	Filter reinigen of vervangen
Abnormaal geluid	Controleer of de filters verstopt zijn.	Reinig het filter
	Controleer of de slang, buis of accessoires verstopt zijn.	Verstopping verwijderen

7. Opengewerkte tekening - Onderdelenlijst

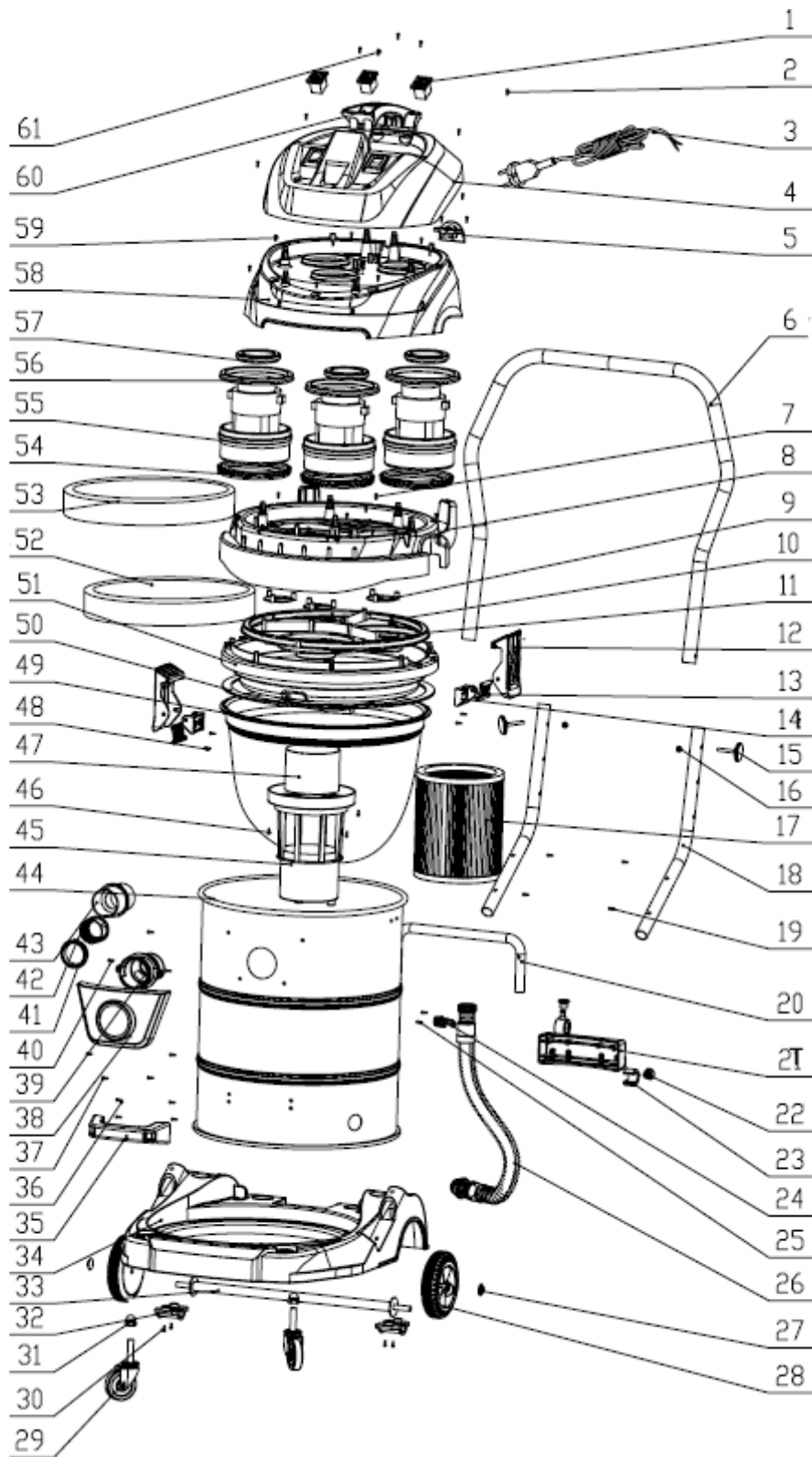
- 50007



Nr.	Benaming
1	Schakelaar
2	Schroef
3	Kabel
4	Bovendeksel
5	Kabeldoorvoer
6	Bovenste duwbeugel
7	Schroef
8	Motordeksel
9	Klep
10	Schroef
11	Ondergrond
12	Klemmen
13	Klembevestiging
14	Klembeugel
15	Schroef
16	Moer
17	HEPA-filter (niet meegeleverd)
18	Onderste duwbeugel
19	Klinknagel
20	Boog van kantelsysteem
21	Steun voor kantelsysteem
22	Reservoirblokkering
23	Onderdeel van kantelsysteem
24	Borgring
25	Schroef
26	Afvoerslang
27	Wielklem
28	Wiel
29	Zwenkwiel

Nr.	Benaming
30	Schroef
31	Moer
32	Steun wielas
33	Wielas
34	Voetplaat
35	Handgreep
36	Schroef
37	Schroef
38	Steun zuigopening
39	Aansluitstuk reservoir
40	Schroef
41	Ring
42	Afdichting
43	Zuigdeel
44	Reservoir
45	Vlottersteun
46	Schroef
47	Vlotter
48	Klinknagel
49	Filter
50	Afdichting
51	Reservoirdeksel
52	Schuimfilter
53	Schuimfilter
54	Afdichting
55	Motor
56	Motorpakking
57	Ring
58	Middendeksel
59	Schroef
60	Handgreep
61	Schroef

- 50008



Nr.	Benaming
1	Schakelaar
2	Schroef
3	Kabel
4	Bovendeksel
5	Kabeldoorvoer
6	Bovenste duwbeugel
7	Schroef
8	Motordeksel
9	Klep
10	Schroef
11	Motorsteun
12	Klemmen
13	Klembevestiging
14	Klembeugel
15	Schroef
16	Moer
17	HEPA-filter (niet meegeleverd)
18	Onderste duwbeugel
19	Klinknagel
20	Boog van kantelsysteem
21	Steun voor kantelsysteem
22	Reservoirblokkering
23	Onderdeel van kantelsysteem
24	Borgring
25	Schroef
26	Afvoerslang
27	Wielklem
28	Wiel
29	Zwenkwiel
30	Schroef
31	Moer
32	Steun wielas
33	Wielas
34	Voetplaat
35	Handgreep
36	Schroef
37	Schroef
38	Steun zuigopening
39	Aansluitstuk reservoir
40	Schroef
41	Ring
42	Schroefverbinding
43	Zuigdeel
44	Reservoir
45	Vlottersteun
46	Schroef
47	Vlotter
48	Klinknagel
49	Filter
50	Afdichting
51	Reservoirdeksel

Nr.	Benaming
52	Schuimfilter
53	Schuimfilter
54	Afdichting
55	Motor
56	Motorpakking
57	Ring
58	Middendeksel
59	Schroef
60	Handgreep
61	Schroef

8. Garantie en productconformiteit

De garantie geldt niet in de volgende gevallen:

Abnormaal gebruik, verkeerde bediening, ongeoorloofde wijzigingen, fouten bij het transport, de hantering of het onderhoud, het gebruik van niet-originele onderdelen of accessoires, onderhoud of reparatie door niet-goedgekeurd personeel, afwezigheid van bescherming of veiligheidsvoorziening voor de bediener, niet-naleving van bovenstaande instructies. De koper is verantwoordelijk voor het vervoer van de goederen en dient in voorkomend geval op de voorgeschreven wijze en binnen de wettelijke termijn bezwaar aan te tekenen bij de vervoerder.

De garantietermijn bedraagt 5 jaar en gaat in op de datum van aankoop van het apparaat. Garantieclaims moeten voor het aflopen van de garantietermijn worden ingediend. Na afloop van de garantietermijn kunnen geen garantieclaims meer worden toegekend. Reparatie of vervanging van het apparaat impliceert geen verlenging van de garantieperiode. Na toekenning van een garantieclaim gaat dientengevolge ook geen nieuwe garantietermijn in, noch voor het apparaat, noch voor een of meer onderdelen. Dit geldt ook na raadpleging van een klantenservice ter plaatse. Raadpleeg onze Algemene Verkoopvoorwaarden voor eventuele garantieaanvragen.

Milieubescherming:



Het apparaat bevat een groot aantal herbruikbare materialen.

Wij herinneren u eraan dat gebruikte apparaten niet met ander afval mogen worden weggegooid. Elektrische producten mogen niet bij huishoudelijk afval worden gooid. Breng ze naar een daarvoor bestemd inzamelingspunt. Nadere informatie over recycling is te verkrijgen bij de lokale autoriteiten of uw verkoper.

SCHNEIDER is een merk van Schneider Consumer Group of daaraan gelieerde ondernemingen dat door SODISE onder licentie wordt gebruikt.

1. Instrukcje bezpieczeństwa

OSTRZEŻENIE! Podczas korzystania z narzędzi elektrycznych należy zawsze przestrzegać następujących podstawowych środków bezpieczeństwa w celu zmniejszenia ryzyka pożaru, porażenia prądem elektrycznym i obrażeń ciała.

Przed rozpoczęciem korzystania z tego produktu, należy zapoznać się ze wszystkimi instrukcjami oraz je zapamiętać

1.1. Instrukcje ogólne

1. Używać w bezpiecznym otoczeniu: podczas korzystania z urządzenia zachować dystans od miejsc groźących wybuchem oraz od produktów żrących.
2. **Należy wziąć pod uwagę środowisko pracy:** nie należy korzystać z urządzenia podczas deszczu. Nie używać urządzenia w miejscach wilgotnych, mokrych lub w miejscach spryskiwanych wodą. Obszar wykonywania prac powinien być dobrze oświetlony. Nie należy używać urządzenia w obecności łatwopalnych cieczy lub gazów.
3. **Zabezpieczenie przed porażeniem prądem elektrycznym:** unikać kontaktu z uziemionymi lub położonymi na ziemi przedmiotami (np. rurami, grzejnikami, piecami, lodówkami).
4. **Nie zbliżać się z urządzeniem do innych osób:** Nie należy dopuścić, aby osoby, zwłaszcza dzieci, których nie dotyczą wykonywane prace, dotknęły urządzenia lub przedłużacza, uważać aby nie zbliżały się do miejsca pracy, SZCZEGÓLNICIE uważać na dzieci i zwierzęta.
5. **Nie przeciążać urządzenia:** urządzenie działa lepiej i bezpieczniej przy trybie oraz przy mocy dla której zostało zaprojektowane.
6. **Używać właściwego urządzenia:** nie należy używać małych urządzeń ani akcesoriów do wykonywania cięższych prac. Nie używać urządzenia do celów, dla których nie zostało ono przeznaczone.
7. **Nie należy się mocno przechylać:** należy się podparać i utrzymać równowagę przez cały czas prac.
8. **Ostrożnie obchodzić się z urządzeniem:** należy utrzymywać urządzenie w czystości, aby zapewnić optymalne warunki oraz bezpieczeństwo pracy. Należy przestrzegać instrukcji dotyczących smarowania i wymiany akcesoriów. W razie potrzeby należy okresowo sprawdzać stan tych części oraz, w razie potrzeby, naprawić je w autoryzowanym serwisie.
9. **Należy zachować czujność:** skupić się na pracy. Należy oceniać właściwie sytuację. Nie używać urządzenia w przypadku zmęczenia.
10. **Sprawdzić, czy nie ma uszkodzonych części:** przed użyciem urządzenia, należy dokładnie sprawdzić stan części, aby upewnić się, że działają one prawidłowo i dobrze wykonują swoje zadanie. Sprawdzić wyrównanie i swobodę działania ruchomych części, stan i zamocowanie części oraz wszelkie inne warunki, które mogą mieć negatywny wpływ na działanie urządzenia. Każda część, która nie jest w dobrym stanie, musi zostać naprawiona lub wymieniona przez autoryzowany serwis, chyba że w niniejszej instrukcji obsługi określono inaczej.
11. **Nie należy używać kabla/przedłużacza zwijanego w zły sposób:** nie należy za niego szarpać aby go odłączyć od wtyczki zasilania. Kabel/przedłużacz zwijany należy trzymać z dala od źródeł ciepła, środków smarnych oraz od ostrych krawędzi. Regularnie sprawdzać przedłużacze i w razie potrzeby je wymieniać
12. **Staranie dbać o stan urządzeń:** należy utrzymać urządzenia tnące naostrzone i w czystości, aby zapewnić ich lepsze i bezpieczniejsze działanie. Przestrzegać instrukcji dotyczących smarowania i wymiany akcesoriów. Należy regularnie sprawdzać kable/przewody urządzenia i w razie uszkodzenia, oddawać je do naprawy do autoryzowanego serwisu.
13. **Nie modyfikować urządzenia:** nie wolno dokonywać żadnych modyfikacji ani przeróbek urządzenia. Korzystanie z akcesoriów lub osprzętu innego niż zalecane w niniejszej instrukcji obsługi może spowodować obrażenia ciała.
14. **Naprawę narzędzia należy powierzyć specjalistom:** niniejsze urządzenie elektryczne spełnia wymogi przepisów bezpieczeństwa. Naprawa urządzeń elektrycznych przez osoby nieposiadające odpowiednich kwalifikacji stwarza ryzyko odniesienia obrażeń przez użytkownika.
15. Uchwyty należy utrzymywać w stanie suchym, czystym i wolnym od smaru i oleju.
16. **Odłączyć urządzenia:** należy odłączyć narzędzia od źródła zasilania, gdy nie są używane, przed przystąpieniem do czynności serwisowych oraz podczas wymiany akcesoriów, takich jak ostrza, wiertła i noże.
17. **Unikać przedwczesnego rozruchu:** podczas podłączania, należy upewnić się, że przełącznik jest w położeniu « wyłączony ».
18. **Zachować czujność:** obserwować wykonywane czynności, zachować zdrowy rozsądek i nie używać narzędzia w przypadku zmęczenia.

19. **Zlecić naprawę urządzenia osobie posiadającej odpowiednie kwalifikacje:** niniejsze urządzenie elektryczne spełnia odpowiednie przepisy bezpieczeństwa. Naprawy mogą być wykonywane

wyłącznie przez osoby posiadające odpowiednie kwalifikacje oraz korzystające z oryginalnych części zamiennych. W przeciwnym razie, użytkownik może być narażony na poważne zagrożenie.

1.2. Instrukcje Specjalne

Aby zmniejszyć ryzyko pożaru, porażenia prądem elektrycznym i obrażeń ciała:

- Nie używaj urządzenia na zewnątrz
- Wyłączyć i odłączyć od zasilania urządzenie, gdy nie jest używane
- Nie używać urządzenia jako zabawki. Należy uważać na dzieci, gdy korzystają z urządzenia lub przebywają w jego pobliżu...
- Nie należy ciągnąć za kabel ani unosić odkurzacza przy użyciu kabla, nie używać kabla jako uchwytu, nie przemieszczać urządzenia przy użyciu kabla ani nie przeciągać kabla przez ostre narożniki lub kąty
- Zastosować właściwe napięcie elektryczne.
- Nie należy ciągnąć za kabel, aby odłączyć urządzenie. Odłączyć, pociągając za wtyczkę, a nie za przewód
- Nie ciągnąć ani nie deptać po przewodzie ssącym
- Nie należy nigdy używać urządzenia za pomocą mokrych rąk lub bez butów
- Nie wkładać przedmiotów do otworów. Nie należy korzystać z urządzenia, jeśli niektóre otwory są zablokowane: usunąć kurz, sadzę, włosy i wszystko, co może zmniejszyć przepływ powietrza.
- Nie używaj odkurzacza do zasysania materiałów tłących się, takich jak papierosy czy popiół.
- Nie używaj odkurzacza do zasysania ostrych przedmiotów (pinezek, igieł, zszywek, kolców...)
- Urządzenie należy trzymać z dala od słońca i miejsc o wysokiej temperaturze.
- Nie używać odkurzacza do zasysania materiałów, które łatwo przylegają do filtra, takich jak proszek wapienny, zaprawa i proszek grafitowy.
- Nie wolno wywracać urządzenia (nawet jeśli z wylotu powietrza wydostaje się woda), aby uniknąć uszkodzenia silnika przez wodę.
- Nie należy myć pokrywy odkurzacza wodą. Aby uniknąć zagrożeń elektrycznych i uszkodzenia urządzenia, należy przecierać urządzenie suchą szmatką.
- Nie używaj urządzenia bez filtra
- Należy zachować ostrożność podczas korzystania z urządzenia na schodach
- Nie wolno zasysać substancji łatwopalnych lub wybuchowych, takich jak benzyna, ani używać urządzenia w miejscach, w których mogą się takie substancje znajdować
- Urządzenie należy przechowywać w chłodnym i suchym miejscu
- Urządzenie może być używane przez dzieci w wieku od 8 lat oraz przez osoby o ograniczonej sprawności fizycznej oraz psychicznej lub przez osoby bez doświadczenia i wiedzy pod warunkiem, że pozostaną one pod nadzorem lub zostaną wcześniej poinstruowane o bezpiecznym korzystaniu z urządzenia oraz zrozumieją związane z nim zagrożenia. Dzieci nie powinny bawić się urządzeniem. Czyszczenie i konserwacja urządzenia nie może być przeprowadzana przez dzieci, bez nadzoru

2. Informacje ogólne

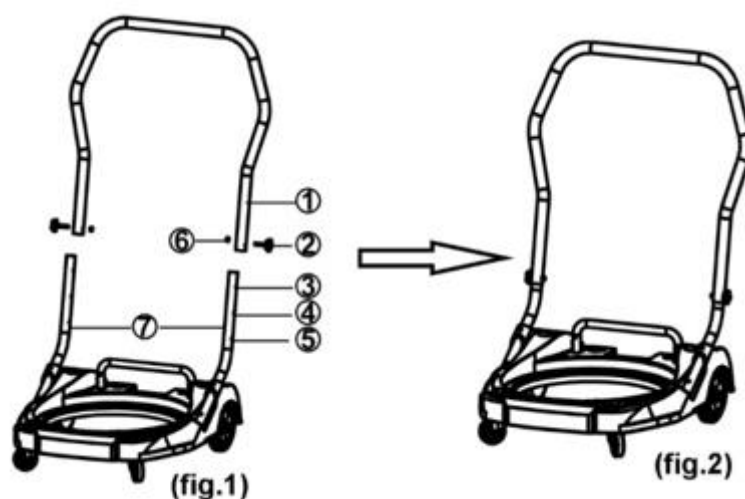
2.1. Dane techniczne

	Model 50007	Model 50008
Moc	2400W	3600W
Napięcie	220-240V	
Częstotliwość	50/60Hz	
IP	IPX4	
Klasa	II	
Poziom hałasu	82 dB	
Moc ssąca	23kPa	
Przepływ powietrza	50L/s	
Akcesoria	<ul style="list-style-type: none"> - 1 okrągła szczotka - 1 ssawka szczelinowa do podłóg i dywanów - 1 ssawka szczelinowa do wody - 1 ssawka skośna - 1 filtr tekstylny - 1 filtr piankowy - 2 rury ze stali chromowanej w kształcie litery S - 1 wąż 2m50 	<ul style="list-style-type: none"> - 1 okrągła szczotka - 1 ssawka szczelinowa do podłóg i dywanów - 1 ssawka szczelinowa do wody - 1 ssawka skośna - 1 filtr tekstylny - 1 filtr piankowy - 2 rury ze stali chromowanej w kształcie litery S - 1 wąż 5m

3. Instalacja

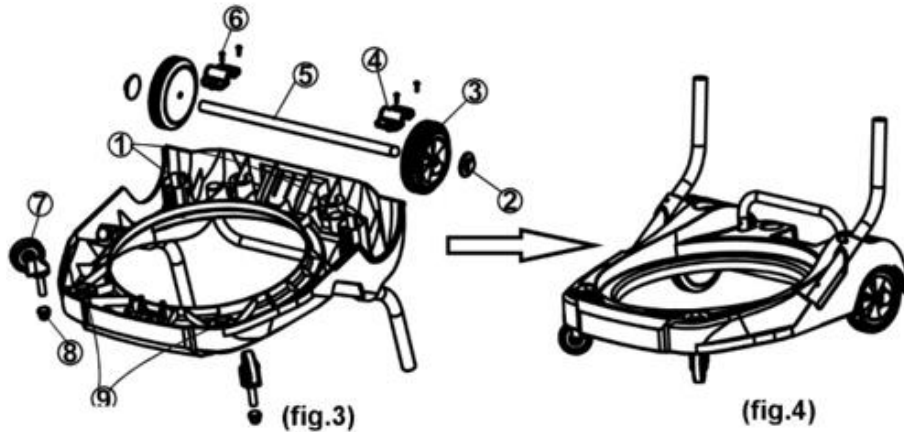
3.1. Montaż wózka

1. Umieścić uchwyt wózka ① w dolnej części wózka ⑦
2. Otwory mocujące ③, ④, ⑤ umożliwiają regulację wysokości uchwytu ①. Ustawić żądaną wysokość i zmontować zespół ① ⑦ za pomocą dwóch śrub i dwóch nakrętek ⑥.



3.2. Montaż kół

1. Założyć dwa koła ③ na oś ⑤ a następnie przymocować do osi ⑤ samoblokujące się nakrętki. Umieścić zespół w ustawieniu ① następnie zabezpieczyć śrubami ⑥
2. Zamocować dwa uniwersalne koła ⑦ na swoich miejscach ⑨ za pomocą dwóch nakrętek zabezpieczających ⑧ (rys. 3 i rys. 4)

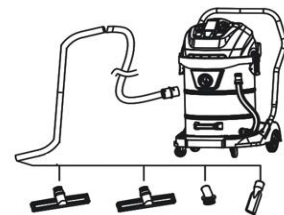


4. Użytkowanie

4.1. Zasysanie kurzu

1- Włożyć rurę ssącą do otworu ssącego, a następnie przekręcić ją zgodnie z ruchem wskazówek zegara do oporu 2- Przed użyciem sprawdzić, czy filtr jest założony

3- Aby zapobiec przypadkowemu włączeniu odkurzacza, należy przed podłączeniem urządzenia sprawdzić, czy wszystkie przełączniki znajdują się w położeniu « 0 ». (Model 50007 zawiera dwa przełączniki, z których każdy uruchamia oddzielny silnik, model 50008 ma trzy przełączniki, z których każdy uruchamia oddzielny silnik)



4- Podłączyć urządzenie i uruchomić odkurzacz, naciskając przełączniki (położenie « I »). Aby wyłączyć urządzenie z maksymalną mocą: nacisnąć wszystkie przełączniki (dwa lub trzy, w zależności od modelu). Spowoduje to włączenie wszystkich silników. Jeśli jeden z silników ulegnie awarii a pełna moc nie jest wymagana lub ze względu na oszczędność energii, istnieje możliwość użytkowania odkurzacza z uruchomionym tylko jednym silnikiem (lub dwoma dla modelu 50008).

5- Po użyciu, wyłączyć odkurzacz, naciskając przełączniki w położeniu "0" i odłączyć od zasilania.

4.2. Zasysanie cieczy

Odkurzacz jest wyposażony w układ pływakowy, który wyłącza zasysanie po napełnieniu zbiornika. Nastąpi zmiana poziomu hałasu generowanego przez silnik (nie typowy hałas), a moc ssania zostanie zmniejszona. W takim przypadku należy wyłączyć odkurzacz i odłączyć go od zasilania. Następnie opróżnij zbiornik wody, podłącz go ponownie, a następnie uruchom ponownie urządzenie.

- 1- Włożyć rurę ssącą do otworu ssącego, a następnie przekręcić ją w prawo do oporu.
 - 2- Przed zasysaniem wody, należy wyjąć filtr, opróżnić zbiornik i zdjąć wszystkie akcesoria
 - 3- Umieścić filtr piankowy wokół kratki pływaka.
 - 4- Podłączyć urządzenie i nacisnąć przełączniki, aby je włączyć.
 - 5- Po użyciu wyłączyć urządzenie i wyjąć wtyczkę z gniazdka elektrycznego.
 - 6- Opróżnić, wyczyścić, opłukać (patrz punkt 5.2 Czyszczenie zbiornika), a następnie starannie wysuszyć zbiornik. Po każdym użyciu wyczyścić filtr piankowy (płukanie wodą), aby usunąć zanieczyszczenia i uniknąć ryzyka zablokowania.
- Następnie dokładnie wysuszyć wszystkie akcesoria.

Ten ostatni krok jest niezbędny po zasysaniu płynu i przed zasysaniem suchych substancji, w celu uniknięcia ryzyka zablokowania.

5. Konserwacja

***UWAGA:** aby uniknąć ryzyka zablokowania, konserwacja (czyszczenie, płukanie i suszenie) zbiornika musi być przeprowadzana regularnie i musi być systematyczna po zasysaniu płynów i przed odsysaniem suchych substancji.*

Przed przystąpieniem do czyszczenia odkurzacza, przełącznik musi znajdować się w położeniu « 0 » a wtyczka musi być odłączona od źródła zasilania.

5.1. Czyszczenie pokrywy

Nie należy wkładać urządzenia do wody ani myć pokrywy strumieniem wody, ponieważ może to spowodować przedostanie się wody do elektrycznej części urządzenia. Przetrzeć pokrywę odkurzacza wilgotną szmatką.

5.2. Czyszczenie zbiornika

1. Otworzyć zaciski blokujące zbiornik i zdjąć pokrywę odkurzacza ze zbiornika.
2. Wymontować filtr
3. Przechylić zbiornik, aby opróżnić jego zawartość. Jeśli zbiornik jest pełen wody: otworzyć kurek węża spustowego, aby wlać zawartość do zbiornika w odpowiednim miejscu.
4. Przed założeniem pokrywy, oczyścić i opłukać zbiornik oraz krawędź zbiornika.
5. Założyć zbiornik i go zamocować.
6. Założyć pokrywę odkurzacza.
7. Zamknąć zaciski blokujące

5.3. Czyszczenie filtra

Oczyścić filtr pędzlem w celu usunięcia kurzu.

Ostrożnie wyczyścić filtr wodą od wewnątrz do zewnątrz, a następnie osuszyć go na wolnym powietrzu.

UWAGA! Suszenie filtra należy wykonywać wyłącznie na wolnym powietrzu.

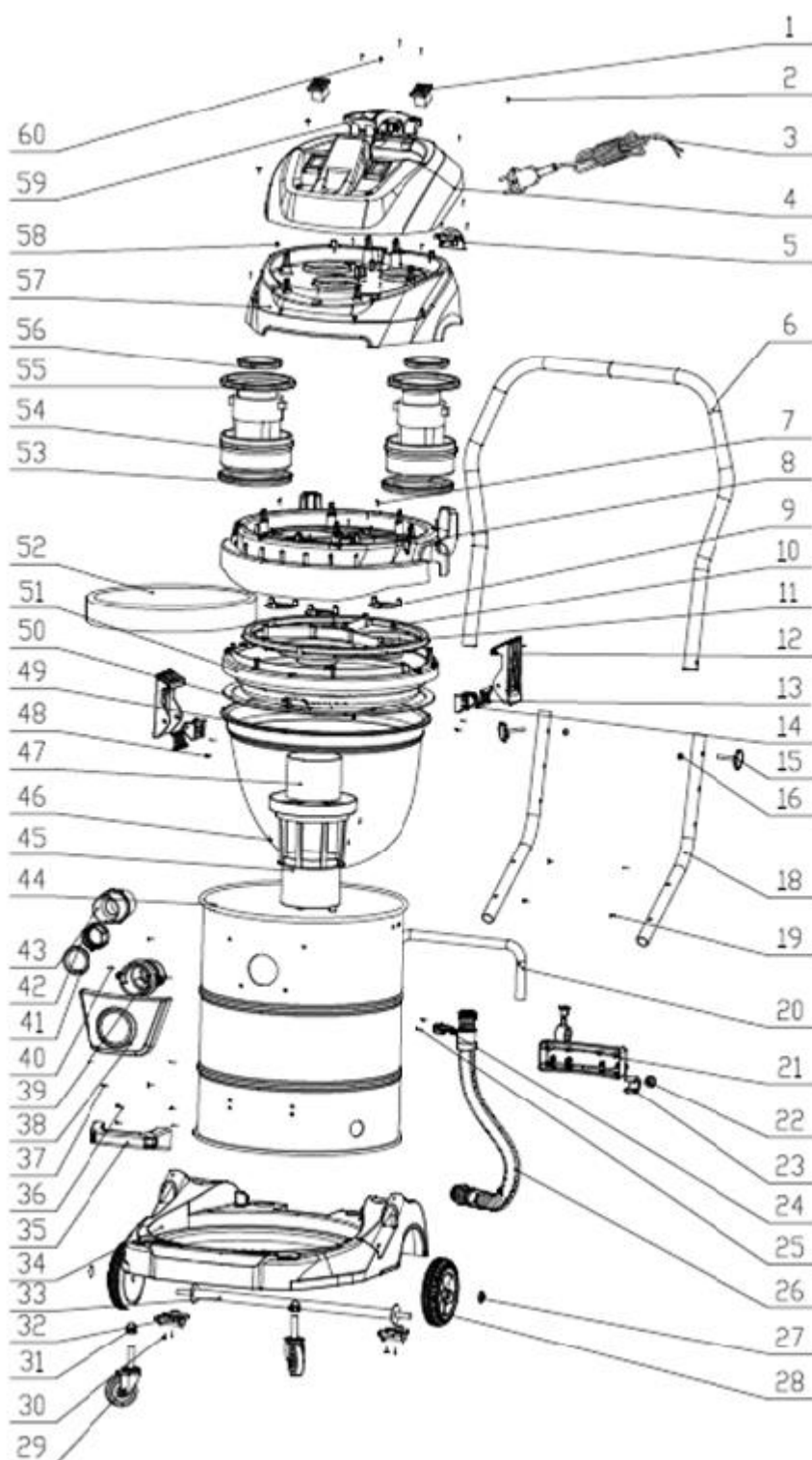


6. Problemy – Rozwiązania

Problemy	Prawdopodobne przyczyny	Rozwiązania
Urządzenie nie uruchamia się	Urządzenie nie jest prawidłowo podłączone do sieci	Sprawdzić, czy urządzenie jest prawidłowo podłączone
	Sprawdzić, czy przełącznik znajduje się w położeniu « ON »	Upewnić się, że przełącznik jest w położeniu « ON »
Ssanie zbyt niskie	Zablokowany wąż lub zablokowane dysze	Usunąć zanieczyszczenia blokujące
	Zapchany filtr	Wyczyścić lub wymienić filtr
Nietypowy hałas	Sprawdź, czy filtry nie są zapchane	Oczyścić filtr
	Sprawdzić, czy wąż, rura lub akcesoria nie są zapchane	Usunąć zanieczyszczenia blokujące

7. Widok Rozłożony – Lista części

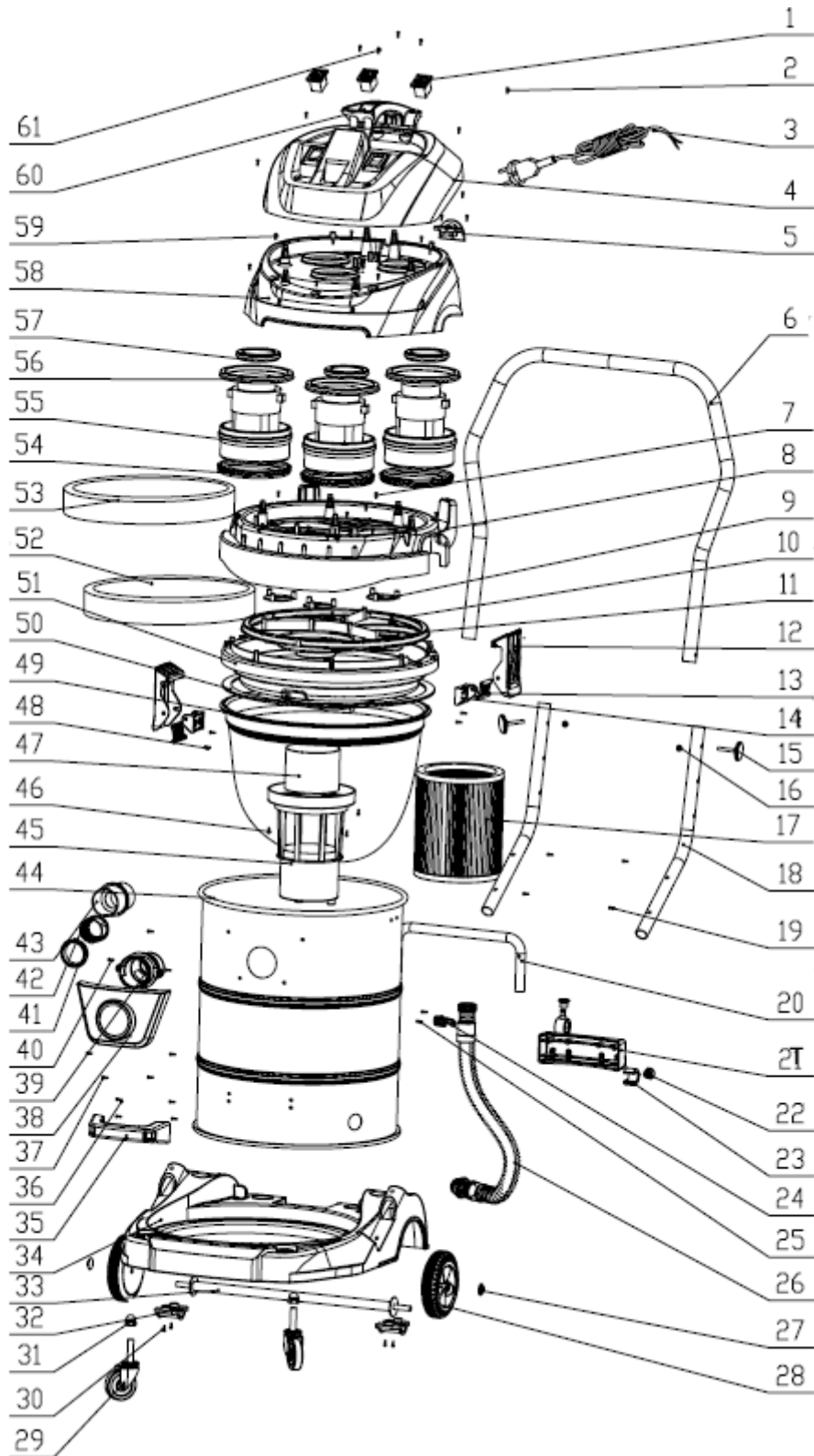
- 50007



Nr	Nazwa
1	Przełącznik
2	Śruba
3	Kabel
4	Pokrywa górna
5	Obejma kabla
6	Uchwyt górny
7	Śruba
8	Pokrywa silnika
9	Zawór
10	Śruba
11	Wspornik
12	Zaciski blokujące
13	Mocowanie klipsów
14	Klipsy mocujące
15	Śruba
16	Nakrętka
17	Filtr HEPA (niedołączony do zestawu)
18	Uchwyt dolny
19	Nit
20	Ramię układu przechylania
21	Wspornik systemu przechylania
22	Blokada zbiornika
23	Element układu przechylania
24	Pierścień sprężynujący zabezpieczający
25	Śruba
26	Rura spustowa
27	Klipsy mocujące koła
28	Koło
29	Koło obrotowe

Nr	Nazwa
30	Śruba
31	Nakrętka
32	Mocowanie osi kół
33	Oś koła
34	Gniazdo
35	Uchwyt
36	Śruba
37	Śruba
38	Wspornik złącza ssącego
39	Złącze zbiornika
40	Śruba
41	Obejma
42	Uszczelka
43	Część ssąca
44	Zbiornik
45	Wspornik pływak
46	Śruba
47	Pływak
48	Nit
49	Filtr
50	Uszczelka
51	Pokrywa zbiornika
52	Filtr piankowy
53	Filtr piankowy
54	Uszczelka
55	Silnik
56	Uszczelka silnika
57	Podkładka
58	Pokrywa środkowa
59	Śruba
60	Uchwyt
61	Śruba

- 50008



Nr	Nazwa
1	Przełącznik
2	Śruba
3	Kabel
4	Pokrywa górna
5	Obejma kabla
6	Uchwyt górny
7	Śruba
8	Pokrywa silnika
9	Zawór
10	Śruba
11	Wspornik silnika
12	Zaciski blokujące
13	Mocowanie klipsów
14	Klipsy mocujące
15	Śruba
16	Nakrętka
17	Filtr HEPA (niedołączony do zestawu)
18	Uchwyt dolny
19	Nit
20	Ramię układu przechylania
21	Wspornik systemu przechylania
22	Blokada zbiornika
23	Element układu przechylania
24	Pierścień sprężynujący zabezpieczający
25	Śruba
26	Rura spustowa
27	Klipsy mocujące koła
28	Koło
29	Koło obrotowe
30	Śruba
31	Nakrętka
32	Mocowanie osi kół
33	Oś koła
34	Gniazdo
35	Uchwyt
36	Śruba
37	Śruba
38	Wspornik złącza ssącego
39	Złącze zbiornika
40	Śruba
41	Obejma
42	Złącze gwintowane
43	Część ssąca
44	Zbiornik
45	Wspornik pływaka
46	Śruba
47	Pływak
48	Nit

Nr	Nazwa
49	Filtr
50	Uszczelka
51	Pokrywa zbiornika
52	Filtr piankowy
53	Filtr piankowy
54	Uszczelka
55	Silnik
56	Uszczelka silnika
57	Podkładka
58	Pokrywa środkowa
59	Śruba
60	Uchwyt
61	Śruba

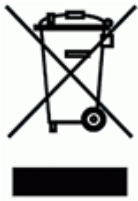
8. Gwarancja i Zgodność produktu

Gwarancja nie zostanie przyznana z powodu:

Nieprawidłowego użytkowania, nieprawidłowej obsługi, nieupoważnionej interwencji, problemów podczas transportu, obsługi lub konserwacji, używania nieoryginalnych części lub akcesoriów, interwencji nieupoważnionego personelu, brak ochrony lub urządzenia zabezpieczającego dla operatora, niezastosowanie się do powyższych instrukcji wyklucza urządzenia z gwarancji, produkty są transportowane na odpowiedzialność kupującego, który może korzystać z wszelkich obowiązujących przepisów wobec przewoźnika w ramach kodeksu cywilnego.

Okres gwarancji wynosi 5 lat i rozpoczyna się w dniu zakupu urządzenia. Wnioski o zwrot kosztów naprawy gwarancyjnej należy składać przed upływem okresu gwarancyjnego. Wszelkie roszczenia gwarancyjne nie będą rozpatrywane po upływie okresu gwarancyjnego. Naprawa lub wymiana urządzenia nie prowadzi w żadnym wypadku do przedłużenia okresu gwarancyjnego. Okres gwarancyjny nie ulega przedłużeniu w przypadku wykonania usługi na urządzeniu lub innych zintegrowanych części zamiennych. Dotyczy to również sytuacji, gdy przeprowadzono konsultacje z serwisem po sprzedaży na miejscu. W przypadku jakichkolwiek wniosków gwarancyjnych należy zapoznać się z naszymi Ogólnymi warunkami sprzedaży.

Ochrona środowiska:



Urządzenie zawiera wiele materiałów nadających się do recyklingu.

Przypominamy, że zużytych urządzeń nie wolno wyrzucać z innymi odpadami gospodarstwa domowego. Nie należy wyrzucać produktów elektrycznych wraz z odpadami gospodarstwa domowego. Prosimy o ich recykling w wyznaczonych punktach zbiórki. Aby uzyskać porady dotyczące recyklingu, należy skontaktować się z lokalnymi władzami lub sprzedawcą.

SCHNEIDER jest znakiem towarowym firmy Schneider Consumer Group lub jej podmiotów stowarzyszonych używanym na podstawie licencji SODISE

1. Instruções de segurança

AVISO ! Ao usar ferramentas elétricas, as precauções básicas de segurança devem sempre ser seguidas para reduzir o risco de incêndio, choque elétrico e ferimentos a pessoas, incluindo as seguintes instruções.

Leia todas estas instruções antes de usar este produto e salve essas informações.

1.1. Instruções gerais

1. Uso em ambiente seguro: não deve haver risco de explosão ou produtos corrosivos no ambiente imediato durante o uso.
2. **Tenha em conta o ambiente da área de trabalho** : não exponha a ferramenta à chuva. Não use a ferramenta em locais úmidos ou molhados ou onde haja risco de respingos de água. Mantenha a área de trabalho bem iluminada. Não use ferramentas na presença de líquidos ou gases inflamáveis.
3. **Proteção contra choque elétrico** : Evite o contato do corpo com superfícies aterradas (por exemplo, tubos, radiadores, fogões, geladeiras).
4. **Mantenha outras pessoas afastadas** : Não permita que pessoas, especialmente crianças, não envolvidas no trabalho em andamento, toquem na ferramenta ou no cabo de extensão e mantenha-as afastadas da área de trabalho, TENHA um cuidado especial com crianças e animais.
5. **Não force a ferramenta** : uma ferramenta funciona melhor e com mais segurança na velocidade e potência para a qual foi projetada.
6. **Use a ferramenta certa** : Não force uma pequena ferramenta ou acessório para fazer o trabalho de um maior. Não use a ferramenta para uma finalidade para a qual não foi projetada.
7. **Não se incline muito** : mantenha um bom suporte e mantenha-se equilibrado em todos os momentos.
8. **Trate as ferramentas com cuidado** : mantenha as ferramentas limpas para otimizar o trabalho e a segurança. Siga as instruções para lubrificar e trocar os acessórios. Examine periodicamente o seu estado, se necessário, mande repará-los numa estação de serviço autorizada.
9. **Fique alerta** : concentre-se no trabalho. Exercite o julgamento. Não use a ferramenta quando estiver cansado.
10. **Verifique se há peças danificadas** : Antes de usar a ferramenta, examine cuidadosamente a condição das peças para certificar-se de que estão funcionando corretamente e fazendo seu trabalho. Verifique o alinhamento e o livre funcionamento das peças móveis, o estado e a montagem das peças e quaisquer outras condições que possam afetar negativamente o funcionamento. Qualquer peça encontrada em mau estado deve ser reparada ou substituída por uma estação de serviço autorizada, a menos que especificado de outra forma neste manual de instruções.
11. **Não use o cabo em más condições** : nunca puxe o cabo/cabo para desconectá-lo da tomada. Mantenha o cabo longe do calor, lubrificantes e bordas afiadas. Examine as extensões regularmente e substitua-as se estiverem danificadas.
12. **Mantenha as ferramentas com cuidado**: Mantenha as ferramentas de corte afiadas e limpas para um desempenho melhor e mais seguro. Siga as instruções de lubrificação e substituição de acessórios. Ferramenta cabos regularmente e repare-os, quando danificados, por um serviço de assistência autorizado.
13. **Não modifique a máquina** : nenhuma modificação e/ou conversão deve ser realizada. O uso de acessórios ou acessórios diferentes dos recomendados neste manual de instruções pode resultar em ferimentos pessoais.
14. **Confie a reparação da ferramenta a um especialista**: Este aparelho elétrico está em conformidade com os regulamentos de segurança fornecidos. A reparação de aparelhos elétricos por pessoas não qualificadas representa um risco de ferimentos para o utilizador.
15. Mantenha as alças secas, limpas e livres de todos os lubrificantes e graxas.
16. **Desconecte as ferramentas** : desconecte as ferramentas da fonte de alimentação quando não estiverem em uso, antes da manutenção e ao substituir acessórios, como lâminas, brocas e cortadores.
17. **Evite partidas acidentais** : certifique-se de que o interruptor esteja na posição "desligado" ao conectar.
18. **Fique alerta** : observe o que está fazendo, use o bom senso e não opere a ferramenta quando estiver cansado.
19. **Mande reparar a ferramenta por uma pessoa qualificada** : esta ferramenta elétrica está em conformidade com as normas de segurança correspondentes. As reparações só devem ser efectuadas por pessoas qualificadas, utilizando peças sobressalentes originais. Não fazer isso pode expor o usuário a um perigo significativo.

1.2. Instruções Especiais

Para reduzir o risco de incêndio, choque elétrico e ferimentos:

- Não utilize o aparelho no exterior
- Desligue e desconete o dispositivo quando ele não estiver em uso
- O aspirador não deve ser utilizado como brinquedo. Esteja atento a crianças quando estiverem a utilizar o dispositivo ou perto dele...
- Não puxe nem levante o aspirador pelo cabo, não utilize o cabo como pega, não enrole o aparelho no cabo nem o puxe contra cantos ou ângulos afiados
- Utilizar a tensão elétrica correta.
- Não puxe o cabo para desligar o dispositivo. Desligue puxando a ficha e não o cabo
- Não puxe nem apeado o tubo de aspiração
- Nunca manuseie o cabo do dispositivo com as mãos molhadas ou sem sapatos
- Não insira objetos nas aberturas. Não utilize o aparelho se algumas aberturas estiverem bloqueadas: Remova pó, fuligem, cabelo e qualquer coisa que possa reduzir o fluxo de ar.
- Não utilize o aspirador para aspirar materiais incandescentes, como cigarros ou cinzas.
- Não utilize o aspirador para aspirar objetos afiados (pinos, agulhas, agrafos, pontas..)
- Mantenha o dispositivo afastado do sol e de locais de alta temperatura.
- Não utilize o aspirador para aspirar qualquer coisa que possa ser facilmente fixada ao filtro de pó de calcário, gesto ou grafite.
- Não vire a unidade (mesmo que saia água da saída de ar) para evitar danos no motor por água.
- Não lave a tampa do aspirador com água. Para evitar perigos elétricos e evitar danos no aparelho, limpe o aparelho com um pano seco.
- Não utilize o aparelho sem um filtro
- Tenha cuidado ao utilizar o dispositivo nas escadas
- Não aspire substâncias inflamáveis ou explosivas, como gasolina, e não utilize o aparelho em locais que o possam conter
- Armazene o dispositivo em um local fresco e seco
- Este aparelho pode ser utilizado por crianças a partir dos 8 anos de idade e por pessoas com capacidades físicas, saúde sensorial ou mental reduzida ou falta de experiência e conhecimento, desde que tenham sido colocados sob supervisão ou tenham sido instruídos a utilizar o aparelho em segurança e a compreender os perigos envolvidos. As crianças não devem brincar com o aparelho. A limpeza e a manutenção pelo utilizador não devem ser efetuadas por crianças, sem supervisão

2. Apresentação

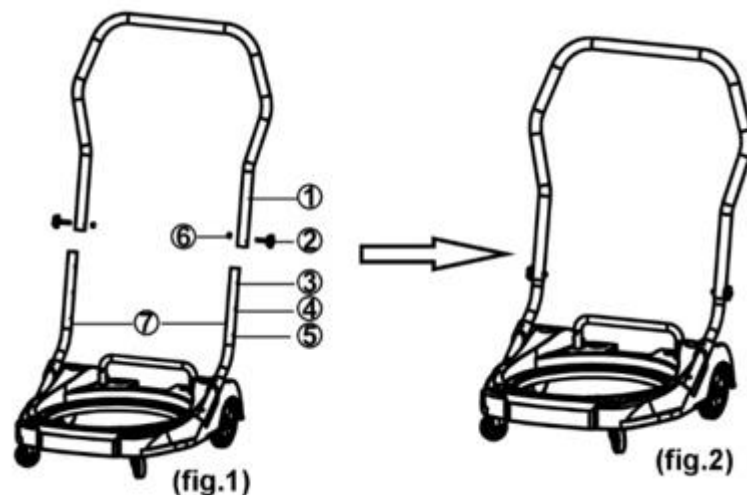
2.1. Características técnicas

	Modelo 50007	Modelo 50008
Potência	2400W	3600W
Tensão	220-240V	
Frequência	50/60Hz	
IP	IPX4	
Classe	II	
Nível de ruído	82dB	
Depressão	23kPa	
Fluxo de ar	50L/s	
Acessórios	- 1 escova redonda - 1 bico para fendas para chão e tapete - 1 bico para fendas para água - 1 bico cónico - 1 filtro têxtil - 1 filtro de espuma - 2 tubos de aço cromado em forma de S - 1 mangueira 2m50	- 1 escova redonda - 1 bico para fendas, chão e carpete - 1 bico para fendas para água - 1 bico cónico - 1 filtro têxtil - 1 filtro de espuma - 2 tubos de aço cromado em forma de S - 1 mangueira 5m

3. Instalação

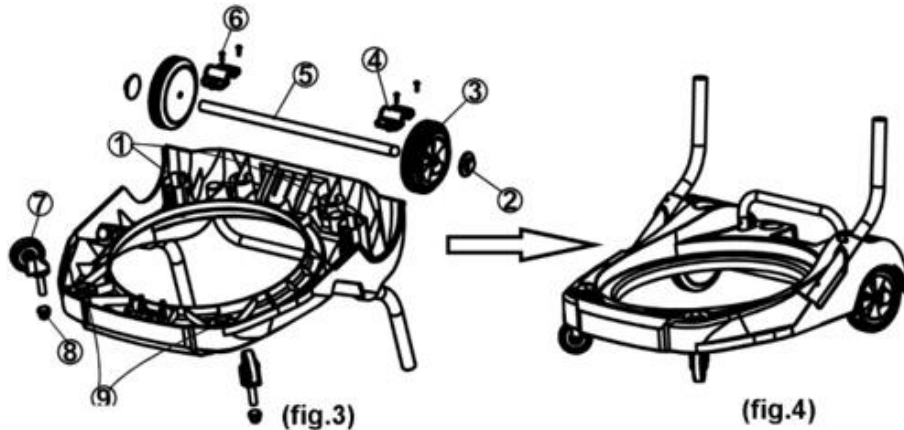
3.1. Montar a máquina

1. Coloque o manípulo da máquina ① na parte inferior da máquina ⑦
2. Os orifícios de fixação ③ ④ ⑤ permitem ajustar a altura do manípulo ①. Ajuste à altura pretendida e fixe o conjunto (① e ⑦) com dois ② parafusos e duas ⑥ porcas.



3.2. Montar as rodas

1. Instale as duas rodas de ③ no eixo ⑤ e, em seguida, fixe os acabamentos de auto-bloqueio no eixo ⑤. Coloque o conjunto nas posições ① e fixe-o com parafusos ⑥.
2. Fixe as duas rodas universais ⑦ nas respectivas localizações ⑨ utilizando duas porcas ⑧ (fig. 3 e fig. 4)

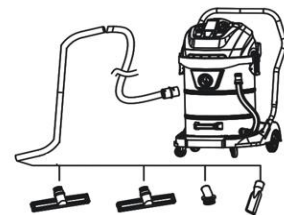


4. Utilização

4.1. Aspiração de pó

1 - Insira a mangueira de sucção na boca de sucção e, em seguida, rode no sentido dos ponteiros do relógio até ao batente 2 - Antes de utilizar, verifique a presença do filtro

3 - para evitar a ativação acidental, verifique se todos os interruptores estão na posição "0" antes de ligar o aspirador. (O código de peça 50007 tem dois interruptores cada um ativando um motor separado e o código de peça 50008 tem três interruptores cada um ativando um motor separado)



4 - Ligue o aparelho e ligue o aspirador premindo os interruptores ("I"). Para utilizar o aparelho à potência máxima: Prima todos os interruptores (dois ou três, dependendo do modelo). Isto ativará todos os motores. Se um dos motores falhar, não é necessário um trabalho de potência total ou, por motivos de poupança de energia, também pode utilizar este aspirador com apenas um motor em funcionamento (ou dois para o modelo 50008).

5 - após a utilização, pare o aspirador premindo os interruptores para a posição "0" e desligue-o.

4.2. Sucção de líquidos

O aspirador tem um sistema flutuante que desliga a sucção quando o depósito está cheio. Haverá uma alteração no ruído emitido pelo motor (ruído anormal) e a potência de sucção será reduzida. Quando isto acontecer, pare e desligue o aspirador. Em seguida, esvazie a água do depósito e volte a ligar e reinicie a unidade.

- 1- Inserir a mangueira de sucção na boca de sucção e rodar no sentido dos ponteiros do relógio até parar.
- 2 - antes de a água ser sugada, retire o filtro do cesto, esvazie o depósito e retire todos os acessórios
- 3 - coloque o filtro de espuma à volta da caixa flutuante.
- 4 - Ligue o dispositivo e prima os interruptores para o ligar.
- 5 - após a utilização, desligue o aparelho e retire a ficha da tomada.
- 6 - Esvaziar, limpar, enxaguar (consultar o ponto 5.2 Limpeza do reservatório) e, em seguida, secar cuidadosamente o reservatório. Limpe o filtro de espuma (enxaguamento com água) após cada utilização para remover impurezas e evitar qualquer risco de obstrução. Em seguida, seque cuidadosamente todos os acessórios.

Este último passo é essencial após a aspiração de líquido e antes da aspiração de substâncias secas, a fim de evitar qualquer risco de bloqueio.

5. Manutenção

Atenção: A manutenção (limpeza, enxaguamento e secagem) da cisterna deve ser efetuada regularmente e deve ser sistemática após a aspiração de líquido e antes da aspiração de substâncias secas, a fim de evitar qualquer risco de bloqueio.

Antes de limpar o aspirador, o interruptor deve estar na posição "0" e a tomada elétrica desligada da fonte de alimentação.

5.1. Limpar a cobertura

Não mergulhe o aparelho em água nem lave a tampa com um jato de água, pois isso pode fazer com que a água entre na parte elétrica do aparelho. Limpe a tampa do aspirador com um pano húmido.

5.2. Limpar o depósito

1. Abra os grampos de bloqueio do depósito e retire a tampa do aspirador do depósito.
2. Retire o filtro
3. Incline o depósito para o esvaziar do seu conteúdo. Se o depósito estiver cheio de água: Abra a torneira da mangueira de drenagem para verter o conteúdo para o depósito no local pretendido.
4. Limpe e enxagúe a banheira e a extremidade da banheira antes de substituir a tampa.
5. Substitua o recipiente e fixe-o.
6. Substitua a tampa do aspirador.
7. Feche os grampos de bloqueio

5.3. Limpar o filtro

Limpe o filtro com uma escova para remover o pó.

Limpe cuidadosamente o filtro com água do interior para o exterior e, em seguida, seque-o.

Cuidado ! A secagem do filtro só deve ser efetuada ao ar livre.

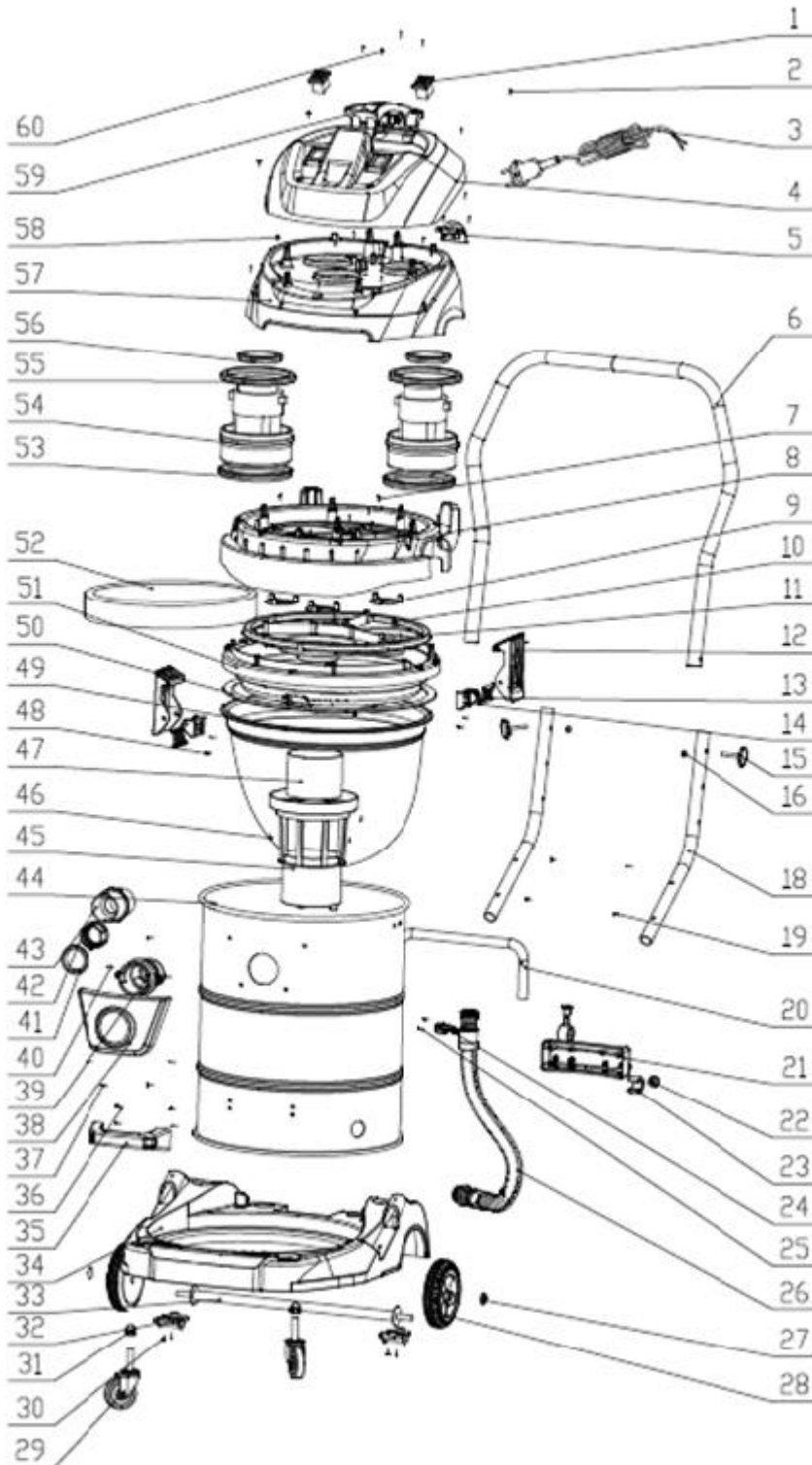


6. Problemas - Soluções

Problemas	Causas prováveis	Soluções
O dispositivo não arranca	Ele não está conetado corretamente à rede	Verifique se o aparelho está corretamente ligado
	Verifique se o interruptor está na posição "ON"	Certifique-se de que o interruptor está na posição "ON" (LIGADO)
Sucção demasiado Fraco	Mangueiras flexíveis ou bocais bloqueados	Retire o elemento de bloqueio
	Filtro obstruído	Limpe ou substitua o filtro
Ruído anormal	Verifique se os filtros estão bloqueados	Limpe o filtro
	Verifique se o tubo, o tubo ou os acessórios estão obstruídos	Retire o elemento de bloqueio

7. Vista Detalhada - Lista de Peças

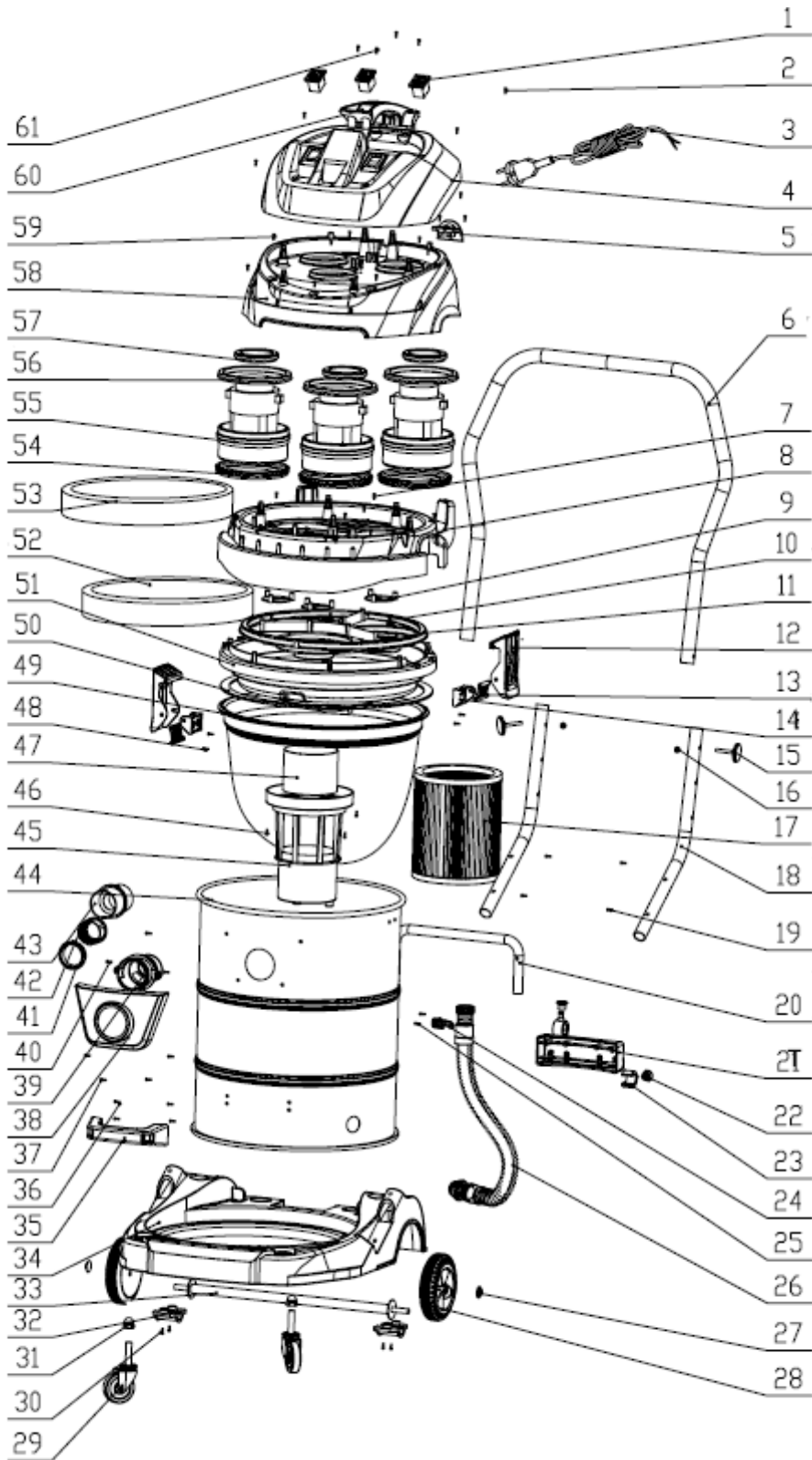
- 50007



No.	Designação
1	Interruptor
2	Parafuso
3	Cabo
4	Tampa superior
5	Braçadeira do cabo
6	Pega superior
7	Parafuso
8	Tampa do motor
9	Válvula
10	Parafuso
11	Suporte
12	Grampos de bloqueio
13	Fixação do clipe
14	Suporte de mola
15	Parafuso
16	Porca
17	Filtro HEPA (não fornecido)
18	Baixe o manipulador
19	Rebite
20	Braço em C do sistema de inclinação
21	Suporte do sistema de inclinação
22	Bloqueio do depósito
23	Parte do sistema de inclinação
24	Anel de retenção
25	Parafuso
26	Tubo de descarga
27	Grampos da roda
28	Roda
29	Roda giratória
30	Parafuso

No.	Designação
31	Porca
32	Montagem do eixo da roda
33	Eixo da roda
34	Suporte
35	Manipulo
36	Parafuso
37	Parafuso
38	Suporte da boca de sucção
39	Conector do depósito
40	Parafuso
41	Braçadeira
42	Vedante
43	Peça de sucção
44	Depósito
45	Suporte de flutuação
46	Parafuso
47	Flutuador
48	Rebite
49	Filtro
50	Vedante
51	Tampa do depósito
52	Filtro de espuma
53	Filtro de espuma
54	Vedante
55	Motor
56	Vedante do motor
57	Anilha
58	Tampa intermédia
59	Parafuso
60	Manipulo
61	Parafuso

- 50008



No.	Designação
1	Interruptor
2	Parafuso
3	Cabo
4	Tampa superior
5	Braçadeira do cabo
6	Pega superior
7	Parafuso
8	Tampa do motor
9	Válvula
10	Parafuso
11	Suporte motor
12	Grampos de bloqueio
13	Fixação do clipe
14	Suporte de mola
15	Parafuso
16	Porca
17	Filtro HEPA (não fornecido)
18	Baixe o manípulo
19	Rebite
20	Braço em C do sistema de inclinação
21	Suporte do sistema de inclinação
22	Bloqueio do depósito
23	Parte do sistema de inclinação
24	Anel de retenção
25	Parafuso
26	Tubo de descarga
27	Grampos da roda
28	Roda
29	Roda giratória
30	Parafuso
31	Porca
32	Montagem do eixo da roda
33	Eixo da roda
34	Suporte
35	Manípulo
36	Parafuso
37	Parafuso
38	Suporte da boca de sucção
39	Conector do depósito
40	Parafuso
41	Braçadeira
42	Junta roscada
43	Peça de sucção
44	Depósito
45	Suporte de flutuação
46	Parafuso
47	Flutuador
48	Rebite
49	Filtro

No.	Designação
50	Vedante
51	Tampa do depósito
52	Filtro de espuma
53	Filtro de espuma
54	Vedante
55	Motor
56	Vedante do motor
57	Anilha
58	Tampa intermédia
59	Parafuso
60	Manípulo
61	Parafuso

8. Garantia e Conformidade do Produto

A garantia não pode ser concedida nos seguintes casos:

Uso anormal, operação incorreta, modificação não autorizada, transporte, manuseio ou manutenção defeituosos, uso de peças ou acessórios não originais, intervenções realizadas por pessoas não autorizadas, falta de proteção ou dispositivo de segurança do operador, o não cumprimento das instruções acima exclui sua máquina da nossa garantia, a mercadoria viaja sob a responsabilidade do comprador, que é responsável por exercer qualquer recurso contra o transportador nas formas e prazos legais.

O período de garantia é de 5 anos e começa na data de compra do aparelho. Os pedidos de garantia devem ser apresentados antes do termo do período de garantia. Qualquer reconhecimento de reclamações de garantia após a expiração do período de garantia está excluído. A reparação ou troca do aparelho não implica a extensão do período de garantia. Também não inicia um novo período de garantia, devido a este serviço, para o dispositivo ou para qualquer outra peça de reposição integrada. Isto também se aplica quando um serviço pós-venda no local foi consultado. Consulte as nossas Condições Gerais de Venda para qualquer pedido de garantia.

Proteção Ambiental :



O seu aparelho contém muitos materiais recicláveis. Lembramos que os aparelhos usados não devem ser misturados com outros resíduos. Os produtos elétricos não devem ser descartados com o lixo doméstico. Recicle-os nos pontos de recolha previstos para o efeito. Contacte as autoridades locais ou o seu revendedor para aconselhamento sobre reciclagem.

SCHNEIDER é uma marca comercial do Schneider Consumer Group ou de suas afiliadas licenciadas pela SODISE.

1. Οδηγίες ασφαλείας

ΠΡΟΕΙΔΟΠΟΙΗΣΗ! Είναι σκόπιμο να τηρείτε πάντοτε τις βασικές οδηγίες ασφαλείας κατά τη χρήση ηλεκτρικών εργαλείων, προκειμένου να μειώνεται ο κίνδυνος πυρκαγιάς, ηλεκτροπληξίας και τραυματισμού, συμπεριλαμβανομένων των οδηγιών που ακολουθούν.

Διαβάστε όλες αυτές τις οδηγίες πριν από κάθε χρήση του προϊόντος και φυλάξτε αυτές τις πληροφορίες

1.1. Γενικές οδηγίες

1. Χρήση σε ασφαλές περιβάλλον: δεν πρέπει να υπάρχουν στο εγγύς περιβάλλον κίνδυνοι εκρήξεων, διαβρωτικών προϊόντων κατά τη χρήση.
2. **Λαμβάνετε υπόψη το περιβάλλον του χώρου εργασίας:** μην εκθέτετε το εργαλείο στη βροχή. Μη χρησιμοποιείτε το εργαλείο σε υγρούς, βρεγμένους χώρους ή χώρους όπου ελλοχεύει κίνδυνος εκτόξευσης νερού. Διατηρείτε τον χώρο εργασίας σε συνθήκες καλού φωτισμού. Μη χρησιμοποιείτε τα εργαλεία παρουσία εύφλεκτων υγρών ή αερίων.
3. **Προστασία από ηλεκτροπληξία:** αποφύγετε οποιαδήποτε σωματική επαφή με γειωμένες επιφάνειες ή επιφάνειες συνδεδεμένες σε γείωση (για παράδειγμα, σωληνώσεις, καλοριφέρ, κουζίνες, ψυγεία).
4. **Κρατήστε σε απόσταση άλλα άτομα:** Μην αφήνετε τα άτομα, ιδίως τα παιδιά, που δεν σχετίζονται με την εργασία που εκτελείται, να αγγίζουν το εργαλείο ή την προέκταση, κρατήστε τα μακριά από τον χώρο εργασίας και να ΕΙΣΤΕ ιδιαίτερα προσεκτικοί με τα παιδιά και τα ζώα.
5. **Μην πιέζετε το εργαλείο:** τα εργαλεία παρέχουν με ασφαλέστερο τρόπο καλύτερα αποτελέσματα όταν λειτουργούν με τις στροφές και την ισχύ για την οποία σχεδιάστηκαν.
6. **Χρησιμοποιείτε το κατάλληλο εργαλείο:** μην πιέζετε ένα μικρό εργαλείο ή παρελκόμενο να εκτελέσει την εργασία ενός μεγαλύτερου εργαλείου/παρελκόμενου. Μη χρησιμοποιήσετε το εργαλείο για σκοπό για τον οποίο δεν έχει σχεδιαστεί.
7. **Μη σκύβετε υπερβολικά:** φροντίστε πάντα να στηρίζετε καλά και να έχετε καλή ισορροπία.
8. **Χειρίζετε προσεκτικά τα εργαλεία:** διατηρείτε τα εργαλεία καθαρά για βελτιστοποίηση της εργασίας και της ασφάλειας. Ακολουθείτε τις οδηγίες σχετικά με τη λίπανση και την αλλαγή παρελκόμενων. Επιθεωρείτε περιοδικά την κατάστασή τους, αν χρειάζεται, εμπιστευτείτε την επισκευή τους σε εξουσιοδοτημένο κέντρο συντήρησης.
9. **Παραμένετε σε εγρήγορση:** συγκεντρωθείτε στην εργασία. Στηριχτείτε στην κρίση σας. Μη χρησιμοποιείτε το εργαλείο όταν είστε κουρασμένοι.
10. **Εντοπίστε τυχόν εξαρτήματα που έχουν υποστεί ζημιά:** πριν χρησιμοποιήσετε το εργαλείο, επιθεωρήστε προσεκτικά την κατάσταση των εξαρτημάτων για να βεβαιωθείτε ότι λειτουργούν σωστά και ότι επιτελούν την εργασία τους. Ελέγξτε την ευθυγράμμιση και την απρόσκοπτη λειτουργία των κινητών εξαρτημάτων, την κατάσταση και την τοποθέτηση των εξαρτημάτων και όλες τις άλλες συνθήκες που ενδέχεται να επηρεάσουν αρνητικά τη λειτουργία. Οποιοδήποτε εξάρτημα δεν είναι σε άψογη κατάσταση πρέπει να επισκευάζεται ή να αντικαθίσταται από εξουσιοδοτημένο κέντρο σέρβις, εκτός αν υποδεικνύεται διαφορετικά στο παρόν εγχειρίδιο οδηγιών.
11. **Μη χρησιμοποιείτε το καλώδιο σε άσχημες συνθήκες:** μην τραβήξετε ποτέ απότομα το καλώδιο για να αποσυνδέσετε το φως από την πρίζα. Διατηρείτε το καλώδιο μακριά από θερμότητα, οποιοδήποτε λιπαντικό ή αιχμηρές άκρες. Επιθεωρείτε τακτικά τις προεκτάσεις και αντικαταστήστε τις, αν έχουν υποστεί ζημιά
12. **Συντηρείτε προσεκτικά τα εργαλεία:** διατηρείτε τα εργαλεία κοπής ακονισμένα και καθαρά για καλύτερες και ασφαλέστερες επιδόσεις. Ακολουθείτε τις οδηγίες γρασαρίσματος και αντικατάστασης παρελκόμενων. Επιθεωρείτε τακτικά τα καλώδια των εργαλείων και, εάν έχουν υποστεί ζημιά, αναθέστε την επισκευή τους σε εξουσιοδοτημένο κέντρο σέρβις
13. **Μην τροποποιείτε το εργαλείο:** δεν επιτρέπεται να πραγματοποιείται καμία τροποποίηση και/ή μετατροπή. Η χρήση παρελκόμενων ή πρόσθετων εξαρτημάτων πέραν αυτών που συνιστώνται στο παρόν εγχειρίδιο οδηγιών ενδέχεται να προκαλέσει τραυματισμούς.
14. **Εμπιστευτείτε την επισκευή του εργαλείου σε ειδικό:** η παρούσα ηλεκτρική συσκευή συμμορφώνεται με τους προβλεπόμενους κανόνες ασφαλείας. Η επισκευή ηλεκτρικών συσκευών από μη εξειδικευμένα άτομα ενέχει κινδύνους τραυματισμού για τον χρήστη.
15. Διατηρείτε τις λαβές στεγνές, καθαρές και απαλλαγμένες από οποιοδήποτε λιπαντικό ή γράσο.
16. **Αποσυνδέετε τα εργαλεία:** αποσυνδέετε τα εργαλεία από το ρεύμα όταν δεν τα χρησιμοποιείτε, πριν από τη συντήρησή τους ή κατά την αντικατάσταση παρελκόμενων, όπως είναι οι λάμες, τα τρυπάνια και τα κοπτικά εξαρτήματα.
17. **Αποφύγετε τυχόν ακούσια εκκίνηση:** βεβαιωθείτε ότι ο διακόπτης είναι στη θέση «σταμάτημα» (OFF) κατά τη σύνδεση.

18. **Παραμείνετε σε εγρήγορση:** παρακολουθείτε τι κάνετε, επιδεικνύετε ευθυκρισία και μη χρησιμοποιείτε το εργαλείο όταν είστε κουρασμένοι.
19. **Αναθέτετε την επισκευή του εργαλείου σε εξειδικευμένο άτομο:** το παρόν ηλεκτρικό εργαλείο

πληροί τους σχετικούς κανόνες ασφαλείας. Είναι σκόπιμο οι επισκευές να πραγματοποιούνται μόνο από εξειδικευμένα άτομα με γνήσια ανταλλακτικά. Στην αντίθετη περίπτωση, ο χρήστης μπορεί να εκτεθεί σε σοβαρό κίνδυνο.

1.2. Ειδικές οδηγίες

Για να μειώσετε τους κινδύνους πυρκαγιάς, ηλεκτροπληξίας και τραυματισμών:

- Μη χρησιμοποιείτε τη συσκευή σε εξωτερικό χώρο
- Απενεργοποιείτε και αποσυνδέετε τη συσκευή όταν δεν την χρησιμοποιείτε
- Η ηλεκτρική σκούπα δεν πρέπει να χρησιμοποιείται σαν παιχνίδι. Επιτηρείτε τα παιδιά όταν χρησιμοποιούν τη συσκευή ή όταν βρίσκονται κοντά της.
- Μην τραβάτε ή ανασηκώνετε την ηλεκτρική σκούπα από το καλώδιο, μη χρησιμοποιείτε το καλώδιο σαν λαβή, μην τσουλάτε τη συσκευή πάνω στο καλώδιο και μην την τραβάτε πάνω σε αιχμηρές γωνίες ή άκρες
- Χρησιμοποιείτε τη σωστή ηλεκτρική τάση.
- Μην τραβάτε το καλώδιο για να αποσυνδέσετε τη συσκευή. Αποσυνδέστε την τραβώντας το φως και όχι το καλώδιο
- Μην τραβάτε ή πατάτε τον σωλήνα αναρρόφησης
- Μη χειριστείτε ποτέ το καλώδιο ή τη συσκευή με υγρά χέρια ή χωρίς παπούτσια
- Μη βάζετε αντικείμενα μέσα στα ανοίγματα. Μη χρησιμοποιείτε τη συσκευή εάν ορισμένα ανοίγματα είναι φραγμένα: απομακρύνετε τη σκόνη, την αιθάλη, τις τρίχες και οτιδήποτε θα μπορούσε να μειώσει τη ροή του αέρα.
- Μη χρησιμοποιείτε την ηλεκτρική σκούπα για την αναρρόφηση πυρακτωμένων υλικών, όπως τσιγάρων ή στάχτης.
- Μη χρησιμοποιείτε την ηλεκτρική σκούπα για την αναρρόφηση αιχμηρών αντικειμένων (πινέζες, βελόνες, συνδετήρες, καρφιά...)
- Διατηρείτε τη συσκευή μακριά από τον ήλιο και χώρους με υψηλές θερμοκρασίες.
- Μη χρησιμοποιείτε την ηλεκτρική σκούπα για την αναρρόφηση αντικειμένων που μπορούν εύκολα να προσκολληθούν στο φίλτρο αβεστόσκονης, σκόνης γύψου ή γραφίτη.
- Μην αναποδογυρίζετε τη συσκευή (ακόμα και αν εξέλθει νερό από το στόμιο εξόδου αέρα) για να αποφευχθεί τυχόν φθορά του κινητήρα από το νερό.
- Μην πλένετε το καπάκι της ηλεκτρικής σκούπας με νερό. Για να αποτρέψετε οποιονδήποτε ηλεκτρικό κίνδυνο και για να αποφύγετε ενδεχόμενη ζημιά στη συσκευή, σκουπίζετε τη συσκευή με στεγνό πανάκι.
- Μη χρησιμοποιείτε τη συσκευή χωρίς φίλτρο
- Προσέχετε όταν χρησιμοποιείτε τη συσκευή σε σκάλες
- Μην προβαίνετε σε αναρρόφηση εύφλεκτων ή εκρηκτικών ουσιών, όπως βενζίνης, και μη χρησιμοποιείτε τη συσκευή σε χώρους που μπορεί να περιέχουν τέτοιες ουσίες
- Αποθηκεύετε τη συσκευή σε δροσερό και στεγνό εσωτερικό χώρο
- Η συσκευή αυτή επιτρέπεται να χρησιμοποιείται από παιδιά ηλικίας 8 ετών και άνω και από άτομα με μειωμένες φυσικές, αισθητήριες ή διανοητικές ικανότητες ή από άτομα με ελλιπή εμπειρία ή ελλιπείς γνώσεις υπό την προϋπόθεση ότι τελούν υπό επιτήρηση ή ότι έχουν λάβει οδηγίες σχετικά με τη χρήση της συσκευής με απόλυτη ασφάλεια και εφόσον κατανοούν τους κινδύνους που διατρέχουν. Τα παιδιά δεν επιτρέπεται να παίζουν με τη συσκευή. Ο καθαρισμός και η συντήρηση από τον χρήστη δεν πρέπει να πραγματοποιούνται από παιδιά χωρίς επιτήρηση

2. Παρουσίαση

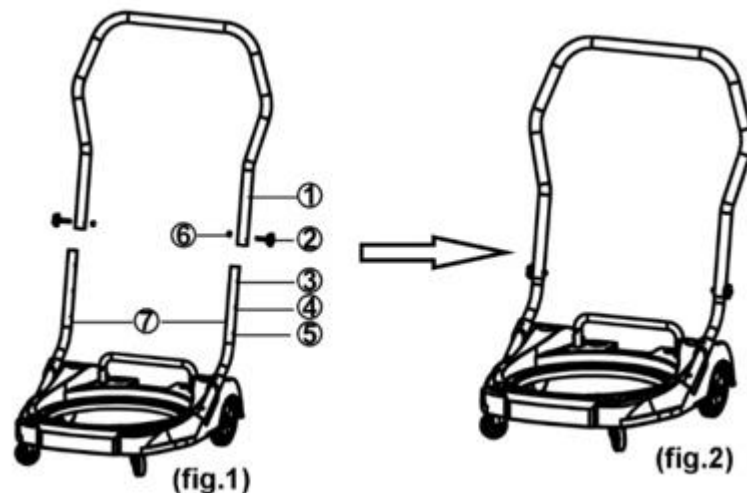
2.1. Τεχνικά χαρακτηριστικά

	Μοντέλο 50007	Μοντέλο 50008
Ισχύς	2400W	3600W
Τάση	220-240V	
Συχνότητα	50/60 Hz	
IP	IPX4	
Κατηγορία	II	
Στάθμη θορύβου	82 dB	
Υποπίεση	23 kPa	
Παροχή αέρα	50 L/s.	
Παρελκόμενα	<ul style="list-style-type: none"> - 1 στρογγυλή βούρτσα - 1 επίπεδο πέλημα δαπέδου και μοκέτας - 1 επίπεδο πέλημα νερού - 1 στενό στόμιο - 1 υφασμάτινο φίλτρο - 1 φίλτρο αφρού - 2 σωλήνες από ασάλι χρωμίου σε S - 1 εύκαμπτο σωλήνα 2,50 m 	<ul style="list-style-type: none"> - 1 στρογγυλή βούρτσα - 1 επίπεδο πέλημα δαπέδου και μοκέτας - 1 επίπεδο πέλημα νερού - 1 στενό στόμιο - 1 υφασμάτινο φίλτρο - 1 φίλτρο αφρού - 2 σωλήνες από ασάλι χρωμίου σε S - 1 εύκαμπτος σωλήνας 5 m

3. Εγκατάσταση

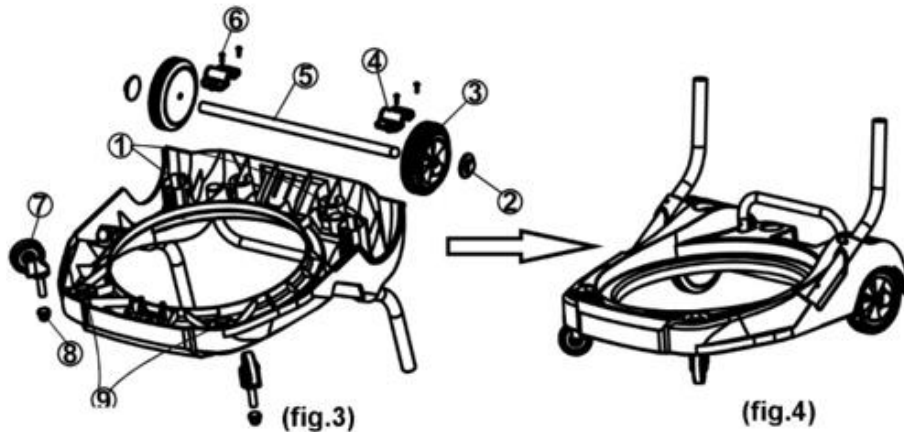
3.1. Συναρμολόγηση του καροτσιού

1. Στερεώστε τη λαβή ① του καροτσιού στο κάτω τμήμα του καροτσιού ⑦
2. Οι οπές στερέωσης ③,④,⑤ επιτρέπουν τη ρύθμιση του ύψους της λαβής ①. Ρυθμίστε στο επιθυμητό ύψος και μετά στερεώστε το σύστημα (① και ⑦) με δύο βίδες ② και δύο παξιμάδια ⑥.



3.2. Τοποθέτηση των τροχών

1. Περάστε τους δύο τροχούς ③ στον άξονα ⑤ και μετά στερεώστε τα αυτοασφαλιζόμενα διακοσμητικά καλύμματα στον άξονα ⑤. Βάλτε το σύστημα στις θέσεις ① και μετά στερεώστε με τις βίδες ⑥.
2. Στερεώστε τους δύο τροχούς γενικής χρήσης ⑦ στις θέσεις τους ⑨ χρησιμοποιώντας δύο παξιμάδια ⑧ (σχ. 3 και σχ. 4)

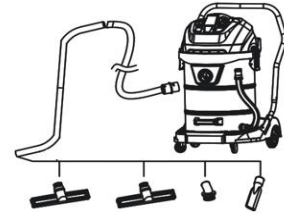


4. Χρήση

4.1. Αναρρόφηση σκόνης

1- Βάλτε τον σωλήνα αναρρόφησης μέσα στο στόμιο αναρρόφησης και περιστρέψτε τον δεξιόστροφα μέχρι τέρμα 2- Πριν από τη χρήση, ελέγξτε αν υπάρχει το φίλτρο

3- Για να αποφευχθεί τυχόν ακούσια έναρξη λειτουργίας, βεβαιωθείτε ότι όλοι οι διακόπτες είναι στη θέση «0» πριν συνδέσετε την ηλεκτρική σκούπα. (Το μοντέλο με κωδικό 50007 διαθέτει δύο διακόπτες που ενεργοποιούν ο καθένας έναν ξεχωριστό κινητήρα, ενώ το μοντέλο με κωδικό 50008 διαθέτει τρεις διακόπτες που ενεργοποιούν ο καθένας έναν ξεχωριστό κινητήρα)



4- Συνδέστε τη συσκευή και θέστε σε λειτουργία την ηλεκτρική σκούπα πατώντας τους διακόπτες (θέση «I»). Για να χρησιμοποιήσετε τη συσκευή στη μέγιστη ισχύ της: πιέστε όλους τους διακόπτες (δύο ή τρεις, ανάλογα με το μοντέλο). Με αυτόν τον τρόπο ενεργοποιείτε όλους τους κινητήρες. Αν χαλάσει κάποιος κινητήρας, μπορείτε να συνεχίσετε να χρησιμοποιείτε την ηλεκτρική σκούπα με έναν κινητήρα (ή δύο στο μοντέλο 50008), αν δεν απαιτείται εργασία με πλήρη ισχύ ή για λόγους εξοικονόμησης ενέργειας.

5- Μετά τη χρήση, σταματήστε την ηλεκτρική σκούπα πατώντας τους διακόπτες στη θέση «0» και αποσυνδέστε την.

4.2. Αναρρόφηση υγρών

Η ηλεκτρική σκούπα διαθέτει ένα σύστημα πλωτήρα που διακόπτει την αναρρόφηση όταν γεμίσει ο κάδος. Αλλάζει τότε η στάθμη του θορύβου που παράγει ο κινητήρας (ασυνήθιστος θόρυβος) και

μειώνεται η ισχύς αναρρόφησης. Όταν συμβεί αυτό, σταματήστε και αποσυνδέστε τη συσκευή. Στη συνέχεια, αδειάστε το νερό από τον κάδο και μετά συνδέστε και θέστε ξανά τη συσκευή σε λειτουργία.

- 1- Βάλτε τον σωλήνα αναρρόφησης μέσα στο στόμιο αναρρόφησης και περιστρέψτε τον δεξιόστροφα μέχρι τέρμα.
 - 2- Πριν από την αναρρόφηση του νερού, αφαιρέστε το φίλτρο από το καλάθι, αδειάστε τον κάδο και αφαιρέστε όλα τα παρελκόμενα
 - 3- Τοποθετήστε το φίλτρο αφρού γύρω από τον κλωβό του πλωτήρα.
 - 4- Συνδέστε τη συσκευή και πιέστε τους διακόπτες για να την θέσετε σε λειτουργία.
 - 5- Μετά τη χρήση, απενεργοποιήστε και αποσυνδέστε τη συσκευή.
 - 6- Αδειάστε, καθαρίστε, ξεπλύνετε (βλ. παράγραφο 5.2 Καθαρισμός του κάδου) και μετά στεγνώστε επιμελώς τον κάδο. Καθαρίζετε το φίλτρο αφρού (ξέπλυμα με νερό) ύστερα από κάθε χρήση για να αφαιρέσετε από αυτό τις ακαθαρσίες και για να αποφύγετε κάθε κίνδυνο εμπλοκής.
- Στη συνέχεια, στεγνώστε επιμελώς όλα τα παρελκόμενα.
- Το τελευταίο βήμα είναι απαραίτητο μετά την αναρρόφηση υγρών και πριν από την αναρρόφηση ξηρών ουσιών, έτσι ώστε να αποφευχθεί κάθε κίνδυνος εμπλοκής.**

5. Συντήρηση

Προσοχή: η συντήρηση (καθαρισμός, ξέπλυμα και στέγνωμα) του κάδου πρέπει να πραγματοποιείται τακτικά και να είναι συστηματική μετά την αναρρόφηση υγρών και πριν από την αναρρόφηση ξηρών ουσιών, έτσι ώστε να αποφευχθεί κάθε κίνδυνος εμπλοκής.

Πριν καθαρίσετε την ηλεκτρική σκούπα, πρέπει να μετακινήσετε τον διακόπτη στη θέση «0» και να αποσυνδέσετε το φως του καλωδίου από το ρεύμα.

5.1. Καθαρισμός του καπακιού

Μη βυθίζετε τη συσκευή σε νερό, μην πλένετε το καπάκι με πίδακα νερού, διαφορετικά υπάρχει κίνδυνος να εισχωρήσει νερό στο ηλεκτρικό σύστημα της συσκευής. Περάστε με υγρό πανί το καπάκι της ηλεκτρικής σκούπας.

5.2. Καθαρισμός του κάδου

1. Ανοίξτε τα κλιπ ασφάλισης του κάδου και αφαιρέστε το καπάκι της ηλεκτρικής σκούπας από τον κάδο.
2. Αφαιρέστε το φίλτρο
3. Ανατρέψτε τον κάδο για να αδειάσετε το περιεχόμενό του Αν ο κάδος έχει γεμίσει νερό: ανοίξτε τη βάνα του σωλήνα εκκένωσης για να χυθεί το περιεχόμενο που περιέχει ο κάδος στην επιθυμητή θέση.
4. Καθαρίστε και ξεπλύνετε τον κάδο και το χείλος του κάδου πριν επανατοποθετήσετε το καπάκι.
5. Επανατοποθετήστε και στερεώστε τον κάδο.
6. Επανατοποθετήστε το καπάκι της ηλεκτρικής σκούπας.
7. Κλείστε ξανά τα κλιπ ασφάλισης

5.3. Καθαρισμός του φίλτρου

Καθαρίστε το φίλτρο με πινέλο για να απομακρύνετε τη σκόνη.

Καθαρίστε επιμελώς το φίλτρο με νερό από μέσα προς τα έξω και μετά στεγνώστε το στον αέρα.

Προσοχή! Το φίλτρο πρέπει να στεγνώνει μόνο στον αέρα.

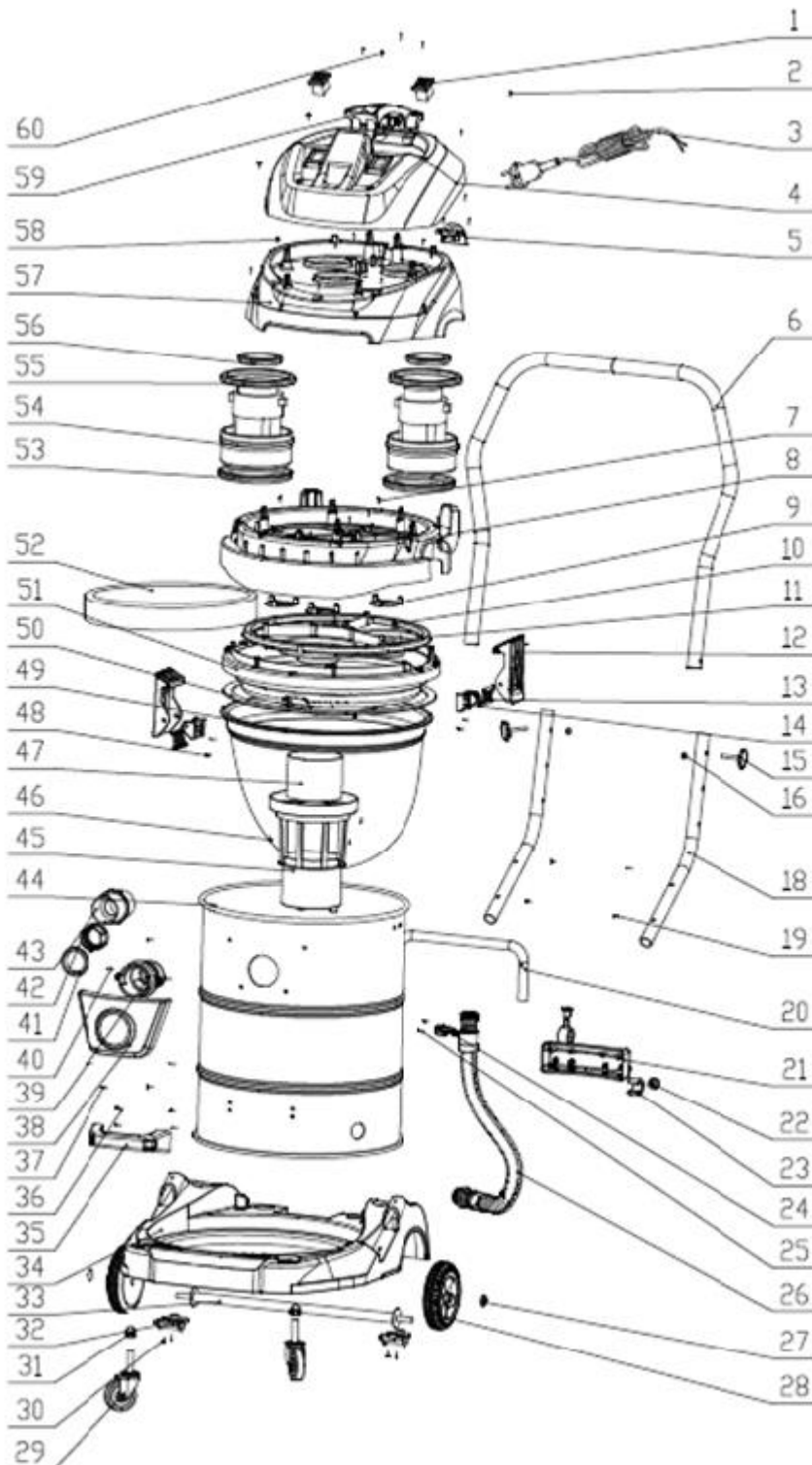


6. Προβλήματα – Λύσεις

Προβλήματα	Πιθανές αιτίες	Λύσεις
Η συσκευή δεν παίρνει μπροστά	Δεν είναι σωστά συνδεδεμένη στο δίκτυο	Ελέγξτε αν η συσκευή είναι συνδεδεμένη σωστά
	Ελέγξτε αν ο διακόπτης είναι όντως στη θέση «ON»	Βεβαιωθείτε ότι ο διακόπτης είναι όντως στη θέση «ON»
Αναρρόφηση υπερβολικά ασθενής	Εύκαμπτοι σωλήνες ή ακροφύσια βουλωμένα	Αφαιρέστε το εμπόδιο
	Φραγμένο φίλτρο	Καθαρίστε ή αντικαταστήστε το φίλτρο
Ασυνήθιστος θόρυβος	Ελέγξτε μήπως τα φίλτρα είναι βουλωμένα	Καθαρίστε το φίλτρο
	Ελέγξτε μήπως ο εύκαμπτος σωλήνας, ο σωλήνας αναρρόφησης ή τα παρελκόμενα είναι βουλωμένα	Αφαιρέστε το εμπόδιο

7. Αναλυτική εικόνα – Λίστα εξαρτημάτων

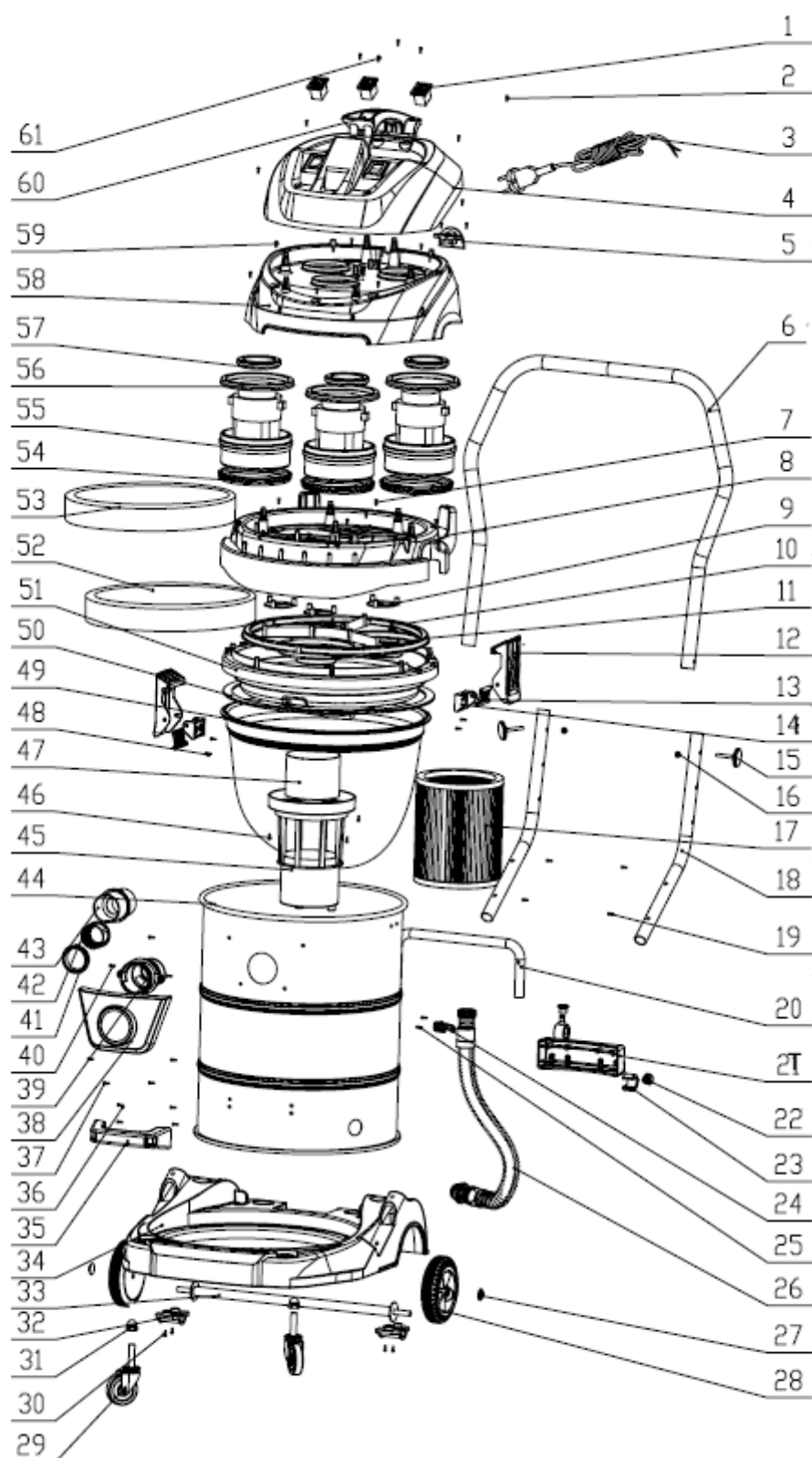
- 50007



Αριθ.	Ονομασία
1	Διακόπτης
2	Βίδα
3	Καλώδιο
4	Επάνω καπάκι
5	Σφιγκτήρας καλωδίου
6	Επάνω λαβή
7	Βίδα
8	Κάλυμμα κινητήρα
9	Βαλβίδα
10	Βίδα
11	Στήριγμα
12	Κλιπ ασφάλισης
13	Εξάρτημα στερέωσης κλιπ
14	Στήριγμα κλιπ
15	Βίδα
16	Παξιμάδι
17	Φίλτρο HEPA (δεν παρέχεται)
18	Κάτω λαβή
19	Πριτσίνι
20	Μπάρα συστήματος ανατροπής
21	Στήριγμα συστήματος ανατροπής
22	Ασφάλεια κλειδώματος κάδου
23	Στοιχείο του συστήματος ανατροπής
24	Ασφαλιστικό δαχτυλίδι
25	Βίδα
26	Σωλήνας εκκένωσης
27	Κλιπ τροχού
28	Τροχός
29	Αυτοπροσανατολιζόμενος τροχός
30	Βίδα

Αριθ.	Ονομασία
31	Παξιμάδι
32	Εξάρτημα στερέωσης άξονα τροχών
33	Άξονας τροχών
34	Βάση
35	Λαβή
36	Βίδα
37	Βίδα
38	Στήριγμα στομίου αναρρόφησης
39	Υποδοχή κάδου
40	Βίδα
41	Κολιέ
42	Τσιμούχα
43	Τμήμα αναρρόφησης
44	Κάδος
45	Στήριγμα πλωτήρα
46	Βίδα
47	Πλωτήρας
48	Πριτσίνι
49	Φίλτρο
50	Δακτύλιος στεγανοποίησης
51	Καπάκι κάδου
52	Φίλτρο αφρού
53	Φίλτρο αφρού
54	Δακτύλιος στεγανοποίησης
55	Κινητήρας
56	Δακτύλιος στεγανοποίησης κινητήρα
57	Ροδέλα
58	Μεσαίο καπάκι
59	Βίδα
60	Λαβή
61	Βίδα

- 50008



Αριθ.	Ονομασία
1	Διακόπτης
2	Βίδα
3	Καλώδιο
4	Επάνω καπάκι
5	Σφιγκτήρας καλωδίου
6	Επάνω λαβή
7	Βίδα
8	Κάλυμμα κινητήρα
9	Βαλβίδα
10	Βίδα
11	Στήριγμα κινητήρα
12	Κλιπ ασφάλισης
13	Εξάρτημα στερέωσης κλιπ
14	Στήριγμα κλιπ
15	Βίδα
16	Παξιμάδι
17	Φίλτρο HEPA (δεν παρέχεται)
18	Κάτω λαβή
19	Πριτσίνι
20	Μπάρα συστήματος ανατροπής
21	Στήριγμα συστήματος ανατροπής
22	Ασφάλεια κλειδώματος κάδου
23	Στοιχείο του συστήματος ανατροπής
24	Ασφαλιστικό δαχτυλίδι
25	Βίδα
26	Σωλήνας εκκένωσης
27	Κλιπ τροχού
28	Τροχός
29	Αυτοπροσανατολιζόμενος τροχός
30	Βίδα
31	Παξιμάδι
32	Εξάρτημα στερέωσης άξονα τροχών
33	Άξονας τροχών
34	Βάση
35	Λαβή
36	Βίδα
37	Βίδα
38	Στήριγμα στομίου αναρρόφησης
39	Υποδοχή κάδου
40	Βίδα
41	Κολιέ
42	Βιδωτός σύνδεσμος
43	Τμήμα αναρρόφησης
44	Κάδος
45	Στήριγμα πλωτήρα
46	Βίδα

Αριθ.	Ονομασία
47	Πλωτήρας
48	Πριτσίνι
49	Φίλτρο
50	Δακτύλιος στεγανοποίησης
51	Καπάκι κάδου
52	Φίλτρο αφρού
53	Φίλτρο αφρού
54	Δακτύλιος στεγανοποίησης
55	Κινητήρας
56	Δακτύλιος στεγανοποίησης κινητήρα
57	Ροδέλα
58	Μεσαίο καπάκι
59	Βίδα
60	Λαβή
61	Βίδα

8. Εγγύηση και συμμόρφωση του προϊόντος

Δεν μπορεί να παρασχεθεί εγγύηση ύστερα από:

Μη φυσιολογική χρήση, εσφαλμένο χειρισμό, μη εγκεκριμένη τροποποίηση, ζημιά λόγω μεταφοράς, διακίνησης ή συντήρησης, χρήση μη γνήσιων εξαρτημάτων ή παρελκομένων, επεμβάσεις από μη εξουσιοδοτημένο προσωπικό, απουσία προστασίας ή διάταξης ασφαλείας του χειριστή, η μη τήρηση των προαναφερόμενων οδηγιών εξαιρεί τη συσκευή σας από την εγγύησή μας, τα εμπορεύματα ταξιδεύουν με ευθύνη του αγοραστή, στον οποίο εναπόκειται το δικαίωμα να ασκήσει οποιοδήποτε ένδικο μέσο κατά του μεταφορέα εντός των νόμιμων οδών και προθεσμιών.

Η περίοδος εγγύησης είναι 5 έτη και ξεκινά την ημερομηνία αγοράς της συσκευής. Αξιώσεις εγγύησης πρέπει να προβάλλονται πριν από τη λήξη της περιόδου της εγγύησης. Μετά τη λήξη της περιόδου της εγγύησης αποκλείεται κάθε αποδοχή αξίωσης εγγύησης. Η επισκευή ή η αντικατάσταση της συσκευής δεν συνεπάγεται σε καμία περίπτωση παράταση της διάρκειας της εγγύησης. Επίσης, δεν είναι δυνατή η έναρξη νέας περιόδου εγγύησης για τη συσκευή ή για οποιοδήποτε ενσωματωμένο ανταλλακτικό λόγω αυτού του δικαιώματος. Αυτό ισχύει και σε περίπτωση επέμβασης από τοπικό Τμήμα εξυπηρέτησης πελατών. Ανατρέξτε στους Γενικούς Όρους Πώλησής μας για οποιοδήποτε αίτημα εγγύησης.

Προστασία του περιβάλλοντος:



Η συσκευή σας περιέχει πολλά ανακυκλώσιμα υλικά.

Σας υπενθυμίζουμε ότι οι άχρηστες συσκευές δεν πρέπει να μπερδεύονται με άλλα απορρίμματα. Τα ηλεκτρικά προϊόντα δεν πρέπει να απορρίπτονται μαζί με τα οικιακά απορρίμματα. Σας παρακαλούμε να τα ανακυκλώνετε παραδίδοντάς στα προβλεπόμενα κέντρα συλλογής. Για συμβουλές σχετικά με την ανακύκλωση, απευθυνθείτε στις τοπικές αρχές ή στο τοπικό κατάστημα πώλησης.

Η ονομασία SCHNEIDER είναι επωνυμία της Schneider Consumer Group ή των θυγατρικών της και χρησιμοποιείται με την άδεια της SODISE

1. تعليمات السلامة

تحذير! عند استخدام الأدوات الكهربائية، يجب دائماً اتباع احتياطات السلامة الأساسية لتقليل خطر نشوب حريق أو حدوث صدمة كهربائية أو إصابة شخصية، بما في ذلك ما يلي.

اقرأ كل هذه الإرشادات قبل استخدام هذا المنتج وقم بحفظ هذه المعلومات

1.1. تعليمات عامة

1. لا تستخدم السلك في ظروف سيئة: لا تقم أبداً بانتزاع السلك بهزه لفصله عن القابس الكهربائي. أبقِ السلك بعيداً عن الحرارة والزيوت والحواف الحادة. افحص وصلات التمديد بانتظام واستبدلها إذا كانت تالفة.
2. المحافظة على الأدوات والإعتناء بها: حافظ على أدوات القطع مشحونة ونظيفة لضمان أداء أفضل وأكثر أماناً. اتبع التعليمات الخاصة بالتنظيف واستبدال الملحقات. افحص أسلاك الآلات بانتظام وقم بإصلاحها، إذا كان بها تلف، عن طريق قسم الخدمة المعتمد.
3. لا تقم بأي تعديل على الآلة: يمنع إجراء أي تعديل و/أو تحويل عليها. قد تحدث إصابة شخصية نتيجة استخدام ملحقات أو قطع إضافية غير تلك الموصى بها في دليل الإرشادات هذا.
4. دع إجراء توصيلات الأداة للمتخصص: يتوافق هذا الجهاز الكهربائي مع لوائح السلامة المقررة. يترتب على إصلاح الأجهزة الكهربائية من قبل أي شخص غير مؤهل خطر حدوث إصابات للمستخدم.
5. حافظ على جفاف المقابض ونظافتها وخلوها من مواد التشحيم والزيوت.
6. فصل الأدوات عن الكهرباء: افصل الأدوات عن الكهرباء عندما لا تكون قيد الاستخدام، وقبل صيانتها وعند استبدال الملحقات مثل الشفرات، ولقم الثقب، والقواطع.
7. تجنب أي بدء تشغيل غير مناسب: عند التوصيل، تأكد من كون المفتاح في وضع "OFF" (إيقاف التشغيل).
8. ابقِ على حذر: شاهد ما تفعله وابقِ على وعي عند استخدام الأداة، ولا تستخدمها إن كنت تشعر بالتعب.
9. دع شخصاً مؤهلاً يقود بإصلاح الأداة: يتوافق هذا الجهاز الكهربائي مع قواعد السلامة المطلوبة. يجب إجراء الإصلاحات بواسطة أشخاص مؤهلين فقط باستخدام قطع الغيار الأصلية. وإلا، فقد يعرض ذلك المستخدم لمخاطر جسيمة.
10. لا تستخدم في بيئة آمنة: يجب ألا يكون هناك خطر حدوث انفجارات أو مواد تسبب التآكل في البيئة المحيطة أثناء الاستخدام.
11. ضع في الاعتبار بيئة منطقة العمل: لا تعرض الأداة للمطر. لا تستخدم الأداة في أماكن رطبة أو مبللة أو معرضة للرش بالماء. حافظ على إضاءة جيدة في منطقة العمل. لا تستخدم الأدوات بوجود سوائل أو غازات قابلة للاشتعال.
12. الحماية من الصدمات الكهربائية: تجنب التلامس الشخصي مع الأسطح المؤرضة (مثل الأنابيب، والسخانات، والمواقد، والثلاجات).
13. إبعاد الآخرين: لا تسمح للأشخاص، ولا سيما الأطفال، غير المشاركين في العمل بلمس الأداة أو الامتداد، وإبقائهم بعيدين عن منطقة العمل، وابقِ حذراً بشكل خاص مع الأطفال والحيوانات.
14. لا تستخدم القوة لتشغيل الأداة: توفر الأداة نتائج أفضل بطريقة أكثر أماناً للنظام، وبالقوة التي صممت من أجلها.
15. استخدم الأداة الصحيحة: لا تستخدم أداة صغيرة أو ملحقات صغيرة بقوة للقيام بعمل أداة أكبر. لا تستخدم الأداة لأي غرض غير مقصود لها.
16. لا تفرط في الميل: حافظ على مستوى جيد من الاستناد والتوازن طوال الوقت.
17. التعامل مع الأدوات بعناية: حافظ على نظافة الأدوات لتحسين العمل والسلامة. اتبع الإرشادات الخاصة بالتنظيف وتغيير الملحقات. راجع حالتها دورياً، إذا لزم الأمر، تعهد بالإصلاح إلى مركز صيانة معتمد.
18. ابقِ حذراً: ركز على المهمة. كن خبير حكم. لا تستخدم الأداة إن كنت متعباً.
19. فحص الأجزاء التالفة: قبل استخدام الأداة، افحص حالة الأجزاء بعناية للتأكد من أنها تعمل بشكل صحيح وأنها تقوم بمهمتها. تحقق من محاذاة الأجزاء المتحركة وحالتها وتجميعها وأي ظروف أخرى قد تؤثر بشكل سلبي على تشغيل الآلة. يجب إصلاح أي جزء في حالة سيئة أو استبداله من قبل مسؤول الخدمة المعتمد ما لم يذكر خلاف ذلك في دليل الإرشادات هذا.

1.2. تعليمات خاصة

للحد من خطر نشوب حرائق أو حدوث صدمات كهربائية أو إصابات:

- لا تسحب خرطوم الشفط أو تدوس عليه
- لا تمسك أبداً بالسلك ولا بالجهاز بيدين مبتلئين أو من غير حذاء
- لا تدخل أشياء في الفتحات. لا تستخدم الجهاز إذا كانت بعض الفتحات فيه مسدودة: أزل الغبار والأوساخ والشعر وأي شيء قد يقلل من تدفق الهواء.
- لا تستخدم المكنتسة الكهربائية لشفط المواد المتقدة مثل السجائر أو الرماد.
- لا تستخدم المكنتسة الكهربائية لامتناس أجسام حادة (مسامير، إبر، دبابيس، وغيرها)
- أبقِ الجهاز بعيداً عن الشمس والأماكن المرتفعة الحرارة.
- لا تستخدم الجهاز في الخارج
- أوقف تشغيل الجهاز وافصله عن الكهرباء عندما لا يكون قيد الاستخدام
- يمنع استخدام المكنتسة الكهربائية كلعبة. راقب الأطفال أثناء استخدامهم للجهاز أو أثناء كونهم بالقرب منه...
- لا تسحب المكنتسة الكهربائية أو ترفعها بواسطة السلك، ولا تستخدم السلك كمقبض، ولا تجر الجهاز فوق السلك ولا تسحبه أمام الزوايا أو الحواف المدببة
- استخدم الفولتية الكهربائية الصحيحة.
- لا تسحب السلك لفصل الجهاز. قم بفصله عن طريق سحب القابس وليس السلك

- لا تستخدم المكنسة الكهربائية لامتناس أي شيء يمكن أن يعلق بسهولة بالفلتر سواء أكان مسحوقاً من الليمون المالح أو من الطباشير أو من الجرافيت.

- لا تقم بإزالة الجهاز (حتى عند خروج الماء من منفذ الهواء) لتجنب أي حدوث أي خلل في أداء المحرك بسبب الماء.

- لا تغسل غطاء المكنسة الكهربائية بالماء. لتفادي المخاطر الكهربائية وتجنب إلحاق الضرر بالجهاز، امسح الجهاز بقطعة قماش جافة.

- لا تستخدم الجهاز من دون فلتر

- توخ الحذر عند استخدام الجهاز على السلالم

- لا تشفط مواد قابلة للاشتعال أو الانفجار مثل البنزين ولا تستخدم الجهاز في أماكن قد تحتوي عليها

- قم بتخزين الجهاز في الداخل في مكان بارد وجاف

- يمكن للأطفال ابتداءً من عمر الثامنة استخدام هذا الجهاز كما يمكن استخدامه من قبل الأشخاص الذين لديهم نقص في القدرة الجسدية أو الحسية أو العقلية أو نقص في الخبرة والمعرفة شرط أن يتم الإشراف عليهم أو تلقيهم للإرشادات المتعلقة باستخدام الجهاز بأمان وفهمهم للمخاطر التي ينطوي عليها الأمر. يجب منع الأطفال من اللعب بالجهاز. يجب ألا يقوم الأطفال بتنظيف الجهاز وصيانته من دون إشراف

2. نظرة عامة

2.1. المواصفات الفنية

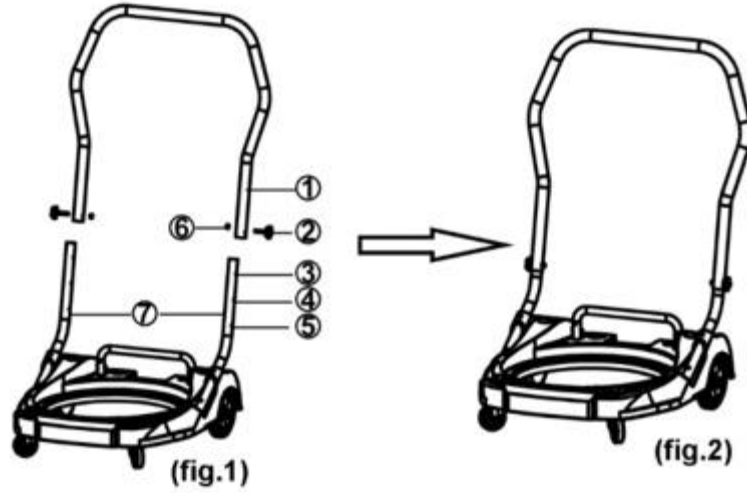
الطراز 50008	الطراز 50007	القدرة
3600 واط	2400 واط	
240-220 فولت		الجهد
60/50 هيرتز		التردد
IPX4		IP
-2		الفئة
82 ديسيبل		مستوى الضجيج
23 كيلو باسكال		تفريغ الهواء
50 لتر/ثانية		تدفق الهواء
- فرشاة مستديرة - فوهة شقوق الأرض والسجاد - فوهة مياه مسطحة - فوهة شفط للحواف - فلتر قماشى - فلتر اسفنجي - أنبوبان من الفولاذ المطلي بالكروم على شكل S 1 خرطوم مرن بطول 5م		1- فرشاة مستديرة - فوهة شقوق للأرض والسجاد - فوهة مياه مسطحة - فوهة شفط للحواف - فلتر قماشى - فلتر اسفنجي - أنبوبان من الفولاذ المطلي بالكروم على شكل S - خرطوم مرن بطول 2,5م

3. التثبيت

3.1. تركيب العربية

1- ركب مقبض العربية في الجزء السفلي من العربية

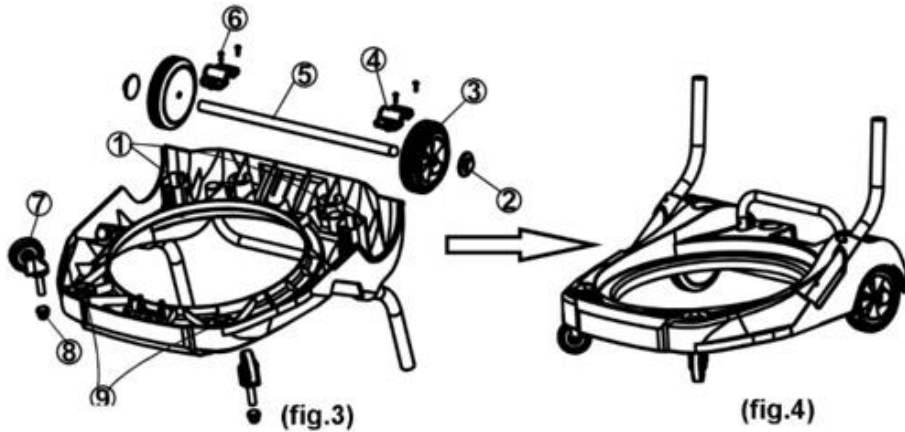
2- تسمح فتحات التركيب، بضبط ارتفاع المقبض. اضبط حسب الارتفاع المطلوب ثم ثبت مجموعة الأجزاء (و) باستخدام برغيين وصامولتين.



3.2 تركيب العجلات

1- ركب العجلتين على المحور ثم ركب الإطارين ذاتيي القفل على المحور. ضع مجموعة الأجزاء في المواقع المبينة وثبتها باستخدام البراغي.

2- ثبت العجلتين في موقعيهما باستخدام صامولتين (صورة رقم 3 وصورة رقم 4)

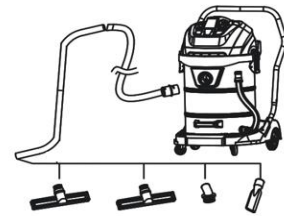


4. الاستخدام

4.1 امتصاص الغبار

1- أدخل خرطوم الشفط في فوهة الشفط وأدره في اتجاه عقارب الساعة إلى أن يثبت 2- قبل بدء الاستخدام، تحقق من وجود الفلتر

3- لتجنب التشغيل غير المقصود، تأكد من أن جميع المفاتيح في الوضع "0" قبل توصيل المكنسة بالكهرباء. (يشتمل المرجع 50007 على مفتاحين يقوم كل منهما بتشغيل محرك مختلف، ويحتوي المرجع 50008 على ثلاثة مفاتيح يعمل كل منها على تشغيل محرك مختلف)



4- قم بتوصيل الجهاز وابدأ تشغيل المكنسة الكهربائية بالضغط على المفاتيح (جعلهما في وضع "0" | لاستخدام الجهاز بأقصى طاقته: اضغط على كل المفاتيح (فهناك اثنان أو ثلاثة وفقاً للطراز). سيؤدي ذلك إلى تنشيط جميع المحركات. إذا تعطل أحد المحركات، أو إن كان استخدام الجهاز بكامل طاقته غير ضرورياً أو عند الرغبة بتوفير الطاقة، يمكنك استخدام المكنسة الكهربائية بمحرك واحد فقط (أو بمحركين للطراز 50008).

5- بعد الاستخدام، أوقف المكنسة الكهربائية بالضغط على المفاتيح وجعلها في الوضع "0" وافصلها عن الكهرباء.

4.2. شفت السوائل

تحتوي المكنسة الكهربائية على نظام تعويم يؤدي إلى إيقاف الشفت عند امتلاء الخزان. سوف يحدث تغيير في الضوضاء المنبعثة من المحرك (ضوضاء غير طبيعية) وستتخفف قوة الامتصاص. عند حدوث ذلك، أوقف تشغيل المكنسة الكهربائية وافصل الطاقة عنها. ثم أفرغ المياه من الخزان، ثم أعد توصيل الجهاز بالكهرباء وأعد تشغيله.

- 1- أدخل خرطوم الشفت في فوهة الشفت وأدره في اتجاه عقارب الساعة إلى أن يثبت.
- 2- قبل شفت المياه، أزل الفلتر من السلة، وافرغ الخزان وأزل كل الملحقات
- 3- ضع الفلتر الإسفنجي حول قفص التعويم.
- 4- قم بتوصيل الجهاز بالكهرباء واضغط على المفاتيح لبدء التشغيل.
- 5- بعد الاستخدام، أوقف تشغيل الجهاز وافصله عن الكهرباء.
- 6- أفرغ الخزان ونظفه ومن ثم اغسله (راجع الفقرة 5.2 تنظيف الخزان) ثم جففه بعناية. نظف مرشح الرغوة (اشطفه بالماء) بعد كل استخدام لإزالة الشوائب وتجنب خطر الانسداد.
- ثم جفف كل الملحقات بحرص.
- تلك الخطوة الأخيرة ضرورية بعد شفت السائل وقبل امتصاص المواد الجافة لتجنب خطر الانسداد.

5. المحافظة على الجهاز

تنبيه: يجب إجراء أعمال الصيانة (التنظيف والشطف والتجفيف) للخزان بشكل دوري ويجب أن تتم بشكل منتظم بعد شفت السائل وقبل شفت المواد الجافة لتجنب خطر الانسداد.

قبل تنظيف المكنسة الكهربائية، يجب أن يكون المفتاح في الوضع "0" وأن يكون القابس مقفولاً عن مصدر الطاقة.

5.1. تنظيف الغطاء

لا تغمر الجهاز بالماء ولا تغسل الغطاء برشه بالماء، لتجنب خطر اختراق الماء للجزء الكهربائي من الجهاز. امسح غطاء المكنسة الكهربائية بقطعة قماش رطبة.

5.2. تنظيف الخزان

- 1- افتح مشابك قفل الخزان وأزل غطاء المكنسة الكهربائية عن الخزان.
- 2- قم بإزالة الفلتر
- 3- قم بإزالة الخزان لإفراغ محتوياته. إذا كان الخزان مليئاً بالماء: افتح صنبور خرطوم التصريف لسكب محتوى الخزان في الموضع المطلوب.
- 4- نظف واشطف الخزان وحاوفه قبل إعادة الغطاء.
- 5- أعد وضع الخزان وثبته.
- 6- أعد وضع غطاء المكنسة الكهربائية.
- 7- أغلق مشابك القفل

5.3. تنظيف الفلتر

نظف الفلتر باستخدام فرشاة إزالة الغبار.

نظف الخزان بعناية من الداخل إلى الخارج باستخدام الماء واتركه يجف في الهواء الطلق

تنبيه! يجب تجفيف الفلتر في الهواء الطلق فقط.

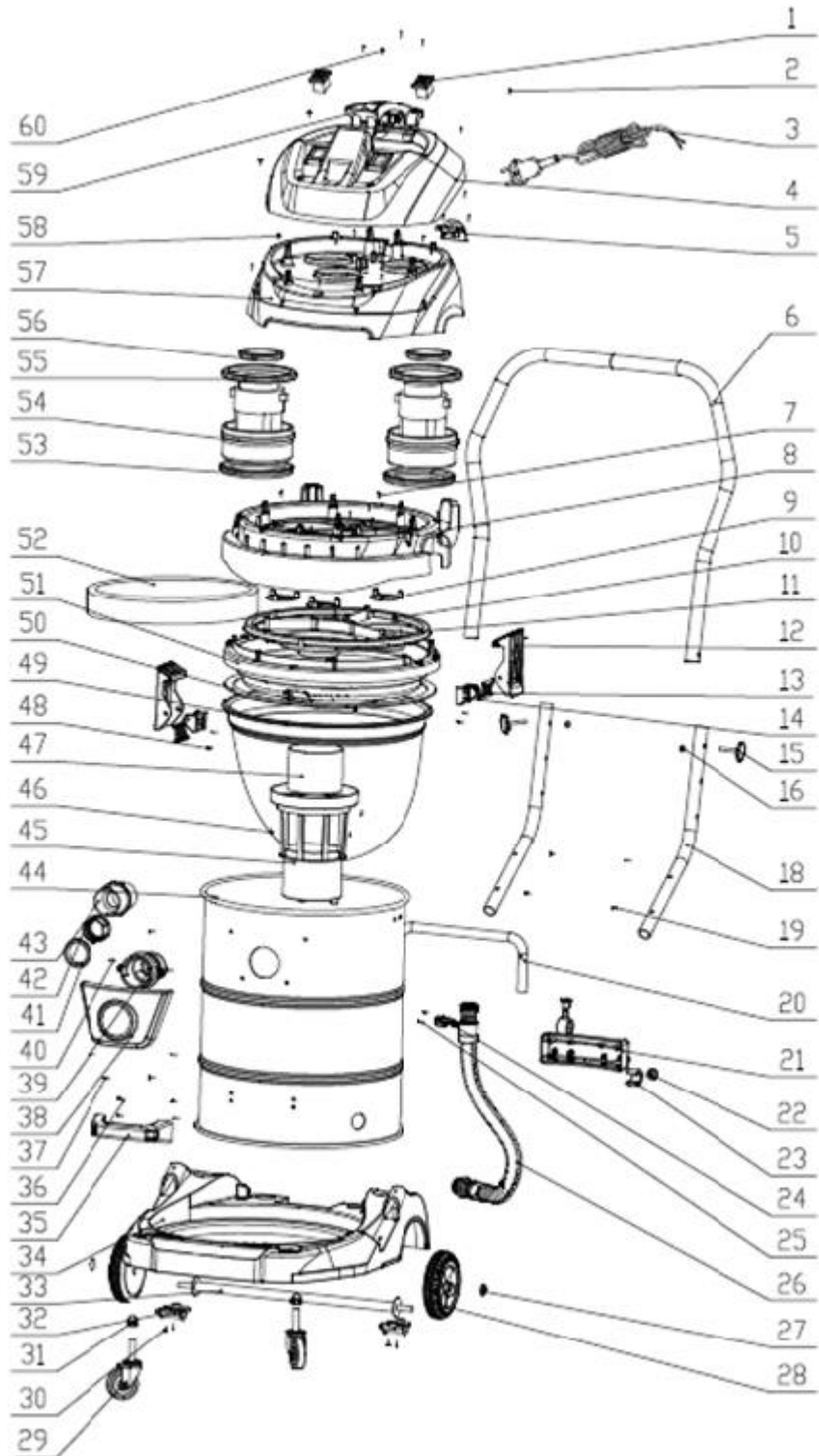


6. المشاكل والحلول

المشاكل	الأسباب المحتملة	الحلول
يتعذر بدء تشغيل الجهاز	الجهاز غير متصل بالكهرباء بشكل صحيح	تحقق من توصيل الجهاز بشكل صحيح
	تحقق من أن المفتاح في وضع التشغيل "ON"	تأكد من أن المفتاح في وضع التشغيل "ON"
الشفط ضعيف جداً	الخرائطيم أو الفوهات مسدودة	قم بإزالة العنصر المعيق
	الفلتر مسدود	نظف الفلتر أو استبدله
ضوضاء غير طبيعية	تحقق مما إذا كانت أي من فلاتر التصفية مسدود	نظف الفلتر
	تحقق من إذا كان هناك انسداد في الخرطوم أو الأنبوب أو أي من الملحقات	قم بإزالة العنصر المعيق

7. مقطع تفصيلي للأجزاء - قائمة الأجزاء

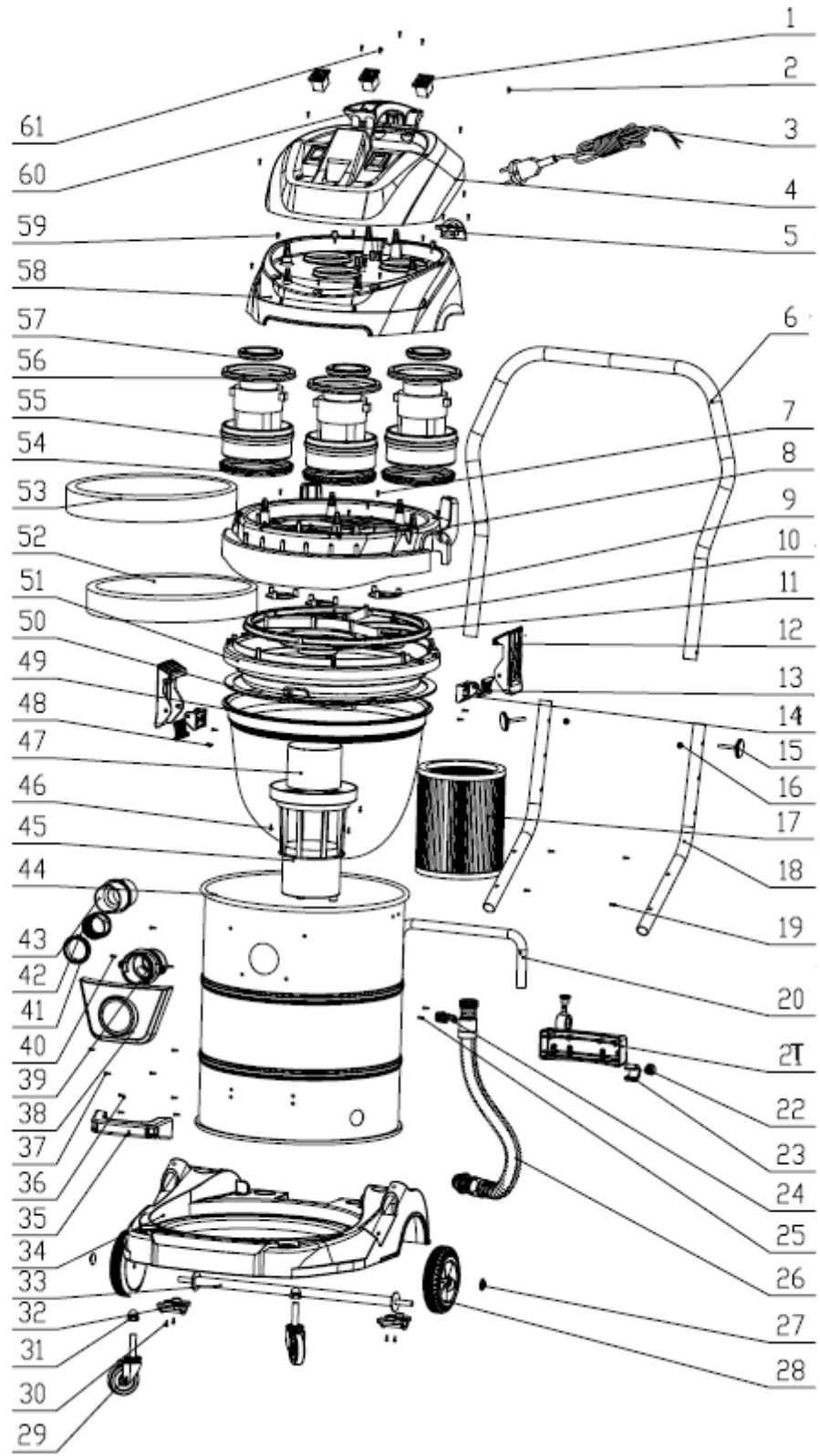
50007 -



التعيين	رقم
المفتاح	1
البرغي	2
السلك	3
الغطاء العلوي	4
مشبك السلك	5
المقبض العلوي	6
البرغي	7
غطاء المحرك	8
الصمام	9
البرغي	10
الدعم	11
مشابك القفل	12
تثبيت المشابك	13
حامل المشابك	14
البرغي	15
الصامولة	16
فلتر HEPA (غير مزود)	17
المقبض السفلي	18
برشام	19
نظام إمالة الذراع على شكل حرف C	20
دعامة نظام الإمالة	21
قفل تثبيت الخزان	22
عنصر نظام الإمالة	23
حلقة الزنق	24
البرغي	25
خرطوم التصريف	26
مشابك العجلات	27
العجلة	28
عجلة عربية	29
البرغي	30

الصامولة	31
تثبيت محور العجلة	32
محور العجلة	33
ركيزة	34
المقبض	35
البرغي	36
البرغي	37
دعامة فوهة الشفط	38
وصلة الخزان	39
البرغي	40
الطوق	41
حلقة منع التسرب	42
جزء الشفط	43
الخزان	44
دعامة الطفو	45
البرغي	46
تعويم	47
برشام	48
الفلتر	49
وصلة مانع التسرب	50
غطاء الخزان	51
فلتر اسفنجي	52
فلتر اسفنجي	53
وصلة مانع التسرب	54
المحرك	55
حلقة مانع تسرب الزيت	56
الحلقة	57
الغطاء الأوسط	58
البرغي	59
المقبض	60
البرغي	61

50008 -



التعيين	رقم
المفتاح	1
البرغي	2
السلك	3
الغطاء العلوي	4
مشبك السلك	5
المقبض العلوي	6
البرغي	7
غطاء المحرك	8
الصمام	9
البرغي	10
حامل المحرك	11
مشابك القفل	12
تثبيت المشابك	13
حامل المشابك	14
البرغي	15
الصامولة	16
فلتر HEPA (غير مزود)	17
المقبض السفلي	18
برشام	19
نظام إمالة الذراع على شكل حرف C	20
دعامة نظام الإمالة	21
قفل تثبيت الخزان	22
عنصر نظام الإمالة	23
حلقة الزنق	24
البرغي	25
خرطوم التصريف	26
مشابك العجلات	27
العجلة	28
عجلة عربية	29
البرغي	30
الصامولة	31
تثبيت محور العجلة	32
محور العجلة	33
ركيزة	34
المقبض	35
البرغي	36
البرغي	37
دعامة فوهة الشفط	38
وصلة الخزان	39
البرغي	40
الطوق	41
وصلة البرغي	42
جزء الشفط	43
الخزان	44
دعامة الطفو	45
البرغي	46
تعويم	47
برشام	48
الفلتر	49
وصلة مانع التسرب	50
غطاء الخزان	51
فلتر اسفنجي	52
فلتر اسفنجي	53
وصلة مانع التسرب	54

المحرك	55
حلقة مانع تسرب الزيت	56
الحلقة	57
الغطاء الأوسط	58
البرغي	59
المقبض	60
البرغي	61

8. ضمان المنتج ومطابقته

لا يجوز منح الضمان لما يلي:

استخدام غير عادي، أو مناورة خاطئة، أو تعديل غير مصرح به، أو عيب خلال النقل، أو نتيجة لمحاولة معالجة أو صيانة، أو استخدام قطع أو ملحقات غير الأصلية، أو العمل الذي يقوم به موظفون غير هؤلاء المصرح لهم، أو غياب الحماية أو جهاز تأمين المشغل. إن عدم الالتزام بالتعليمات المذكورة أعلاه يستبعد جهازك من الضمان الخاص بنا، وتنتقل البضائع تحت مسؤولية المشتري الذي له حق تقديم شكوى ضد الناقل وفقاً للنماذج والأجال القانونية.

فترة الضمان هي 5 سنوات وتبدأ من تاريخ شراء الجهاز. يجب تقديم طلب الضمان قبل انتهاء فترة الضمان. يتم استبعاد أي طلب للحصول على الضمان بعد انتهاء فترة الضمان. لا يترتب على إصلاح الجهاز أو تبديله تمديد فترة الضمان. تقديم طلب ضمان متأخر لا يؤدي إلى بدء فترة ضمان جديدة للجهاز أو لأي قطعة غيار أخرى تم تركيبها. ينطبق ذلك أيضاً عند استشارة خدمة ما بعد البيع في الموقع.

حماية البيئة:



يحتوي جهازك على العديد من المواد القابلة لإعادة التدوير.

ونذكرك بأنه يمنع خلط الأجهزة المستخدمة مع النفايات الأخرى. يمنع التخلص من المنتجات الكهربائية في قسم النفايات المنزلية. يرجى إعادة تدويرها في نقاط التجميع المخصصة لهذا الغرض. استشر السلطات المحلية أو الوكيل المحلي للحصول على نصائح متعلقة بإعادة التدوير.

يتوافق هذا الجهاز مع متطلبات توجيهات الجهد المنخفض EU/35/2014 وتوجيهات التوافق الكهرومغناطيسي EU/30/2014 وتوجيهات قيود استخدام المواد الخطرة EU/65/2011.

أو للشركات التابعة لها والمستخدم (Schneider Consumer Group) علامة تجارية لشركة Schneider تشكل شتاير ()