







COMPAC

	Instruction Manual (GB)	2
	Bedienungsanleitung (DE)	4
	Betjeningsvejledning (DK)	5
	Gebruiks- en Onderhoudsinstructie (NL)	7
	Инструкция (RUS)	8
	Manual de instruções (PT)	11

Instruction Manual

Bottle Jacks, CBJ 3 / 5 / 10 / 15 / 20 / 25 / 30 / -T10

Important: Read and understand this manual before use!

Compac would like to thank you for purchasing this product. **WARNING!!!** Read the instruction thoroughly! and comprehend and follow it's safety instructions prior to use!! It is important because the instruction explains very substantial information about **SAFETY**, use and maintenance.

1. The jack is to be used only on a clean and hard level surface.
2. The load must always be on angle to the jack.
3. The pumphandle must under no circumstance be extended.
4. **DO NOT!!!** use the jack to lift any load which exceeds it's rated **MAX.** lifting capacity.!
5. Horizontal use: Pump-/valve side placed down to secure the oil flow. Please note! The stroke is reduced in this position.
6. Lowering/release under load: Turn the release valve (screw) slowly anti-clockwise. The speed of decent is controlled by this valve. Abrupt or sudden release could cause danger!
7. Lift of the load out of angle is not allowed!! This could cause loss of load and cause danger/injuries to yourself or other persons!! Use of this kind could also damage the jack and is not covered by warranty
8. Maintenance: When it is needed fill up with oil until the lower point of the filling hole placed on the middle of the jack. Please note! the piston must be in the lowest position. **USE hydraulic oil ONLY!!!** Store the jack vertically and clean it and lubricate with oil before and after use.
9. At any malfunction or suspicion of this or leak of oil - **DO NOT!!!** use the jack!!! Contact your dealer for service and repair.

Contents:

Drawing, Operating- and safety instruction, maintenance- and troubleshooting guide, two piece pumping lever.

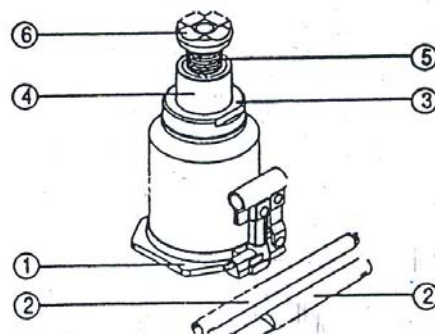
Before use:

Important! read and comprehend this instruction, because it explains very substantial information about **SAFETY**, using and maintenance Afterwards! Check for defects, oil leaks, damage to the body of the jack Check that the piston head is correctly positioned(Ref. pos. 6) Check for loose or damaged screws or joints and check for damaged or incorrectly assembled accessories.

IMPORTANT! In case you find any damage or fault to the product, then deliver it back to your dealer at once! without using it. The dealer will exchange the product without any charge. **PLEASE NOTE!** If you find any defects the jack must be clearly labeled so it would not by mistake be used by other persons. If you visually accept the product then please do as follows.

Operating- and safety instruction:

- A. Familiarize You and your staff with the equipment. All users must for safety reasons carefully read and follow the safety instructions. Always keep this instruction enclosed to the product.
- B. Do not use other extensions (Ref. pos. 5) than the one which has been supplied with the jack, or use other pumping levers (Ref. pos. 2) than the one which has been supplied with the jack.
- C. Do not operate the product near intense heat (more than 60° C). This could damage the jack and cause danger to yourself or other persons.
- D. Before use open the relief valve by turning the screw at the base of the unit 2½ turn counter-clockwise and pump about 50 times with the lever. The piston does not move by this procedure but eventually air in the hydraulic circuit would be removed. Tighten the screw again (clockwise).
- E. If the hydraulic jack is to be used in horizontal position The pumping mechanism MUST! be positioned below the body of the jack. Hereby the oil will be able to pass from the reservoir to the pump. Please note! that the stroke will be less when it is in the vertical position.
- F. The jack must be stored in vertical position with the piston fully returned. It should be in a protective wrapping and kept in a location free of dirt, dust etc.
- G. DO NOT UNDER ANY CIRCUMSTANCE USE THE JACK TO LIFT ANY LOAD WHICH EXCEEDS THE RATED MAX. LIFTING CAPACITY!
- H. If the product is to be used in an area which carries a great deal of traffic it is important to set up warnings! and make sure you and your vehicle / load are visible to other road-users.
- I. Make sure! that the vehicle / load is safely braked / blocked so that any removal of the vehicle / load during lifting is impossible.
- J. Position the jack so the piston head (Ref. pos. 6) is placed directly under the lifting point and the jack is placed on a clean and hard level surface which can carry the load.
- K. If needed turn thread of piston (Ref. pos. 5) counter-clockwise for extended reach of the piston. Please note the safety instructions from paragraph J.
- L. When the piston or the screw almost has reached the lifting point then pump the piston up while inspecting the stability of the vehicle / load thoroughly. Furthermore make sure that all persons including the operator is secured an escape route in case of accidents.
- M. No person is allowed to stay in / under the vehicle / load during lifting the load.
- N. When the lifting has been ended the stability must be controlled. The stability MUST! be secured further by placing a mechanical mechanism or support stand under the vehicle / load during the lift.



Bedienungsanleitung

Unterstellheber, CBJ 3/5/10/15/20/25/30/-T10

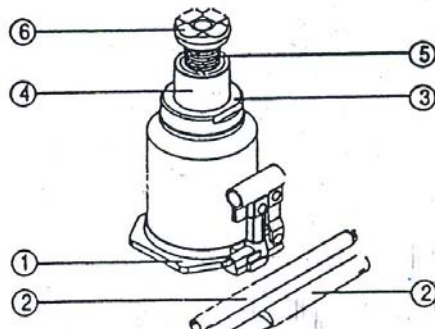
Zu Ihrer Sicherheit:

Gefahrloses Arbeiten mit dem Gerät ist nur möglich, wenn Sie die Anleitung vollständig lesen und die darin enthaltenen Anweisungen strikt befolgen.

Compac beglückwünschen Ihnen mit Ihrem Wahl dieses Produktes. **WARNUNG!!!** Lesen Sie bitte diese Bedienungsanleitung gründlich. Es ist wichtig! die Sicherheitsvorschriften zu verstehen und genau zu folgen vor Inbetriebnahme des Produktes, weil sie wesentliche Anweisungen über SICHERHEIT, Gebrauch und Wartung beschreiben.

1. Der Unterstellheber darf nur auf ebenem und festem Boden verwendet werden.
2. Der Heber darf nur zum winkelrechtem Hub benutzt werden.
3. Der Pumpenhebel darf nicht verlängert werden.
4. Über-schreiten Sie den angegebenen MAX. Traglast nicht!
5. Waagerechten Hub: Das Pumpenteil muß nach unten sein wegen des Ölfußes. Bitte achten Sie darauf! daß die Hublänge in diesem Position kürzer ist.
6. Senken mit einem Last: Die Ablassschraube vorsichtig in Richtung gegen den Uhrzeigersinn drehen. Die Ablassgeschwindigkeit wird mit diesem Ventil (Ablassschraube) geregelt. Bei plötzlichem oder unkontrolliertes Senken kann Gefahr aufstehen.
7. Heben unter Belastung von einer Seite nur, und allgemein schiefe Belastungen ist nicht erlaubt. Solche Belastungen könnten im schlimmsten Fall das Um-kippen / Abgleiten des Lastes verursachen, mit Verletzungen von Personen und/oder Sachschaden zur Folge. Solche Fälle werden nicht unter der Garantie behandelt.
8. Öl bis zur unterer Kante des Füllloches nachfüllen. Das Loch finden Sie auf der Mitte des Hebers. **WICHTIG!** Der Kolben muß im niedrigsten Position sein. **NUR!!!** Hydrauliköl verwenden.
9. **Wartung:** Der Kolben und die Pumpe muß vor und nach des Gebrauches geölt werden. Der Heber muß im aufrechtem Position, mit dem Kolben ganz zurück-gezogen aufbewahrt werden. Beim Fehlerfunktion, Verdacht um Fehlerfunktion des Hebers oder Leckage von Öl dürfen Sie den Heber unter keine Umstände verwenden!!! Nehmen Sie bitte sofort! Kontakt mit Ihrem Händler auf.

1. Stahlguß Fuß
2. Zweiteiliger Pumpenhebel
3. Zerlegbare Hülse des Ölbehälters
4. Abgehärteter Stahlkolben
5. Kaltgezogener Verlängerung mit Gewinde
6. Stahlguß Aufnahme (Sattel)



Betjeningsvejledning

Flaskedonkraft, CBJ 3/5/10/15/20/25/30/-T10

Vigtigt: Læs og forstå denne vejledning før brug!

Gør dem og deres kolleger bekendt med produktet og dets anvendelsesmuligheder. Alle brugere skal for egen og andres skyld følge betjenings / sikkerhedsinstruktionerne. Opbevar altid denne vejledning ved produktet.

ADVARSEL!

1. Anvend ikke andre forlængere end den der standard medfølger produktet.
2. Donkraften må kun bruges på et stabilt og jævnt underlag.
3. Produktet må kun bruges til vinkelrette løft, skæv belastning er **ikke tilladt**. Dette kan medføre udskridning!, og i værste fald forårsage skade på personer, inventar, samt skade på donkraften, der ikke omfattes af garanti.
4. Anvend ikke andre pumpehåndtag end de der medfølger produktet - pumpehåndtaget må ikke forlænges.
5. Donkraften må under ingen omstændigheder anvendes til at løfte mere end den angivne MAX. løftekapacitet!
6. Sænkning med last: udløser spindlen drejes forsigtigt!!! i retning mod uret. Sænkehastigheden styres af denne ventil. Pas på med pludselige og ukontrollerede sænkebevægelser, da der derved kan opstå farlige situationer!
7. Udløerspindlen **må ikke** skrues helt ud, da kuglerne i pumpen kan falde ud, eller forlade deres korrekte position!
8. Anvend ikke produktet i nærheden af kraftige varmekilder (over 60° C). Dette kan sætte produktet ud af funktion, og bringe dem selv eller andre i fare.
9. Ingen personer må opholde sig i / under køretøjet / lasten før og under løftet.
10. Hvis donkraften benyttes i miljø med fugt, mudder, salt, væske etc. Skal den rengøres grundigt og smøres ind i olie med det samme efter brug.
11. Donkraften skal være utilgængelig for børn!

Klargøring af Donkraften:

Undersøg donkraften for defekter, olielækager / utætheder, slag og mærker.

Check at stempelhovedet (Fig.1. pos 6) er placeret korrekt. Check, der ikke er nogen løse, defekte, eller forkert samlede dele og tilbehør.

VIGTIGT! Er nogle af de ovennævnte defekter tilstede: Aflever i så fald donkraften i uanvendt stand til forhandleren. Denne vil ombytte produktet uden beregning. **BEMÆRK!** ved defekter skal produktet tydeligt mærkes, således det ikke kan tages i brug af andre.

Ombytning bør foretages omgående. Ved visuel accept af produktet bedes de følge nedenstående procedure:

Før ibrugtagning:

Udløs donkraften. Dette foretages ved at dreje udløerspindlen i retning mod uret. Der drejes 2½ omgang mod uret. Herefter pumpes der ca. 50 pumpeslag med donkraften. Stemplet bevæger sig ikke ved denne procedure, men evt. luft i det hydrauliske system vil blive fjernet. Herefter spændes udløerskruen igen (i retning med uret).

Betjening:

1. Anvendes produktet i et trafikeret område: Afmærk området, og gør dem og deres køretøj / last synlig for andre trafikanter.
2. Tilsø at køretøjet / lasten er forsvarligt blokeret, således at bevægelse af køretøjet / lasten Under løft ikke er muligt.
3. Tilsø at donkraftens stempel (Fig.1. pos 6) er placeret lodret under løftepunktet, samt at donkraften står på et godt, rent og vandret underlag, der kan bære køretøjets / lastens vægt.
4. Hvis påkrævet skrues gevind (Fig.1. pos 5) ud for at forlænge stemplets rækkevidde. Her gælder sikkerhedsforskrifterne fra pkt. 3. også.
5. Når stemplet eller skruen næsten har kontakt med løftepunktet, pumpes stemplet op, under nøje overvågning af køretøjets / lastens stabilitet. Endvidere bør det før løft af lasten, sikres at alle omkringstående personer, inklusive den der betjener produktet er sikret en flugtvej i tilfælde af uheld.
6. Bemærk at donkraften kun kan holde lasten i et kortere tidsrum. Efter en periode vil stemplet langsomt sænke sig. Derfor skal køretøjet / lasten altid understøttes af støttebukke eller anden mekanisk støtteanordning, før der udføres nogen form for arbejde på køretøjet / lasten.
7. Før lasten sænkes **bør man sikre sig**, at ingen dele er i vejen for et sikkert sænk af lasten, at evt. hjul er forsvarligt fastspændt og at bærende dele er korrekt monterede. Under sænkeproceduren gælder de samme sikkerhedsforskrifter, angående stabilitet / flugtveje som under pkt. 5.
8. **PAS PÅ!** ved sænkning af lasten, udløs ganske langsomt, for at sikre en rolig og sikker sænkeprocedure.

Bemærk:

Ved vandret brug: Pumpe-delen placeres nederst, NB! Reduceret slaglængde ved vandret løft.

Vedligeholdelse:

Donkraften smøres på stemplet (Fig.1.pos 4) og pumpen med olie før og efter brug. Den opbevares stående med stemplet i bundstilling. Ved fejlfunktion, mistanke om fejl eller udsivning af olie må donkraften IKKE anvendes. Kontakt da nærmeste forhandler for udbedring af produktet.

Ved påfyldning af olie, fyldes til underkanten af påfyldningshullet der er placeret midt på donkraften. NB! Stemplet skal være i bundstilling!! Anvend KUN hydraulikolie!!!

Anvend kun! Originale reservedele ved reparation!
Benyt kun! Et autoriseret værksted ved reparation!
Påfyld ikke donkraften større oliemængde end tiltænkt!
Anvend kun! Olietyper som er anbefalet af producenten!

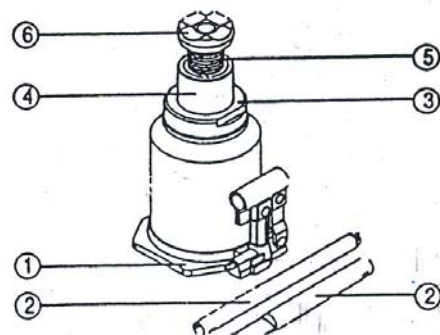
Trouble shooting:

Stemplet løfter sig ikke ved pumpning:

- Er udløseren spændt (med uret)?
- Donkraften mangler olie. Olie påfyldes.

Stemplet løfter sig i små fjedrende hop:

- Drej udløseren (mod uret). Pump 50 gange, spænd udløseren igen, evt. luft i systemet er nu fjernet.
- Donkraften mangler olie. Olie påfyldes.



Bortskaffelse:

Ved bortskaffelse af donkraften aftappes hydraulikolien, i en godkendt dunk, og afleveres til en godkendt modtægestation.

Gebruiks- en Onderhoudsinstructie

Potkriks, CBJ 3 / 5 / 10 / 15 / 20 / 25 / 30 / -T10

Waarschuwingen - Aanwijzingen voor veilig gebruik

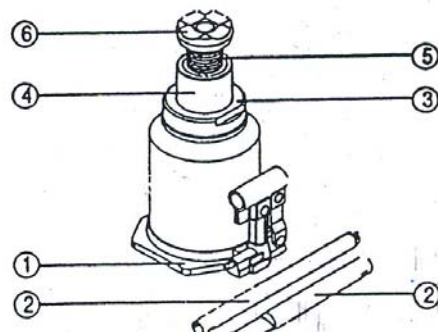
Compac feliciteert U met de aankoop van dit product.

Waarschuwing!! Lees eerst de handleiding en volg de veiligheids-instructies voor gebruik.

Belangrijk: Deze instructies bevatten belangrijke informatie over veiligheid, gebruik en onderhoud.

1. De krik moet altijd op een vlakke ondergrond geplaatst zijn.
2. De krik moet altijd onder een rechte hoek onder de te heffen last geplaatst zijn.
3. De pomphendel mag nooit verlengd worden.
4. Hef nooit meer dan de maximum capaciteit van de krik.
5. Bij horizontaal gebruik: pompedeelte moet neerwaarts geplaatst worden vanwege de olie doorloop. Houdt er rekening mee dat de slag van de pomphendel kleiner wordt.
6. Het laten zakken met last: Draai de ontlastschroef tegen de klok in. De snelheid van het zakken wordt gecontroleerd door middel van de schroef. Het plotseling laten zakken van de last kan gevaar opleveren!
7. Het heffen van een schuingeplaatste last is niet toegestaan daar dit het omvallen van de last tot gevolg kan hebben en daarbij gevaar kan opleveren. Oneigenlijk gebruik kan de krik valt niet onder de garantie.
8. Onderhoud: Olie bijvullen tot het laagste punt van het oliebijvulagt welke in het midden van de krik is geplaatst.
Belangrijk: de piston moet in de laagste stand staan. Gebruik allen hydraulische olie. Berg de krik altijd vertikaal op en maak hem schoon en smeer hem met olie voor en na gebruik.
9. Als U twijfelt aan de werking of er is olie-lakkage, gebruik de krik niet!
Neem contact op met uw leverancier.

1. Gesmeed stalen voet
2. 2-delige pomphendel
3. Verwijderbare reservoir kap
4. Gerharde stalen piston
5. Stalen verlenging met schroefdraad
6. Gesmeed stalen piston zadel.



Инструкция

Винтовые домкраты СВJ 3 / 5 / 10 / 15 / 20 / 25 / 30 / -T10

Внимание: Перед использованием необходимо прочитать и понять эту инструкцию!

Сотрас благодарит вас за покупку этого продукта. **ВНИМАНИЕ!!!** Перед использованием необходимо внимательно(!) прочитать эту инструкцию, понять ее и следовать указаниям по технике безопасности!! Это важно, потому что эта инструкция содержит информацию, весьма существенную для обеспечения БЕЗОПАСНОСТИ, эксплуатации и обслуживания.

1. Домкрат следует использовать только на ровной, чистой и твердой поверхности.
2. Груз должен всегда находиться под некоторым углом к домкрату.
3. Ни при каких обстоятельствах нельзя удлинять рукоятку насоса домкрата.
4. **НЕ ИСПОЛЬЗУЙТЕ!!!** домкрат для подъема грузов, превышающих его номинальную МАКС. грузоподъемность!
5. Горизонтальное использование: Сторона насоса/клапана находится внизу, что обеспечивает поток масла. Следует помнить! В этом положении ход поршня ограничен.
6. Опускание/освобождение под нагрузкой: Медленно поверните перепускной клапан (винт) против часовой стрелки. Этот клапан управляет скоростью опускания. Резкое или внезапное освобождение может привести к опасной ситуации!
7. Подъем груза за пределами указанного угла не допускается!! Это может привести к потере груза и опасной ситуации / личной травме или травмам других лиц!! Использование такого рода ведет также к повреждению домкрата и аннулированию гарантии.
8. Обслуживание: При необходимости, долейте масло до нижнего края наливного отверстия в средней части домкрата. Следите за тем, чтобы поршень находился в своей самой нижней точке! **ИСПОЛЬЗУЙТЕ ТОЛЬКО** гидравлическое масло!!! Храните домкрат в вертикальном положении, очищайте и смазывайте его до и после использования.
9. При любом нарушении работы или подозрении на неисправность, а также при утечке масла - **НЕ (!!!)** используйте домкрат!!! Для проведения обслуживания и ремонта обращайтесь к своему дилеру.

Содержание:

Чертеж, инструкция по эксплуатации и технике безопасности, руководство по обслуживанию и устранению неисправностей, двухсекционный рычаг насоса.

Перед использованием:

Внимание! Необходимо прочитать и понять эту инструкцию, так как она содержит весьма существенную информацию по обеспечению БЕЗОПАСНОСТИ, использованию и последующему обслуживанию! Проверьте домкрат на предмет возможных дефектов, утечки масла, повреждения. Убедитесь, что головка поршня находится в правильном положении

(см. поз. 6) Проверьте винты или шарниры на предмет ослабления затяжки или повреждения, а также убедитесь в отсутствии повреждений или в правильности сборки принадлежностей.

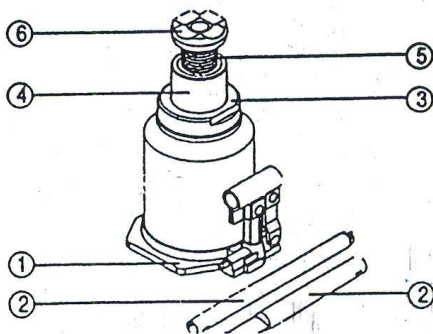
ВНИМАНИЕ! В случае обнаружения повреждений или дефектов, не используйте домкрат и сразу же верните его своему дилеру! Дилер должен произвести бесплатную замену продукта. **СЛЕДУЕТ ПОМНИТЬ!** Если вы обнаружили какие-либо дефекты, домкрат должен быть четко помечен как неисправный, чтобы исключить случайное использование другими лицами. Если после визуального осмотра вы окончательно принимаете продукт, то затем нужно соблюдать следующие требования.

Инструкция по эксплуатации и безопасности:

- A. Ознакомьтесь сами и ознакомьте ваш персонал с оборудованием. Для обеспечения безопасности все пользователи должны внимательно прочитать и выполнять инструкцию по технике безопасности. Храните эту инструкцию всегда рядом с продуктом.
- B. Не используйте никаких удлинителей (см. поз. 5) за исключением удлинителя из комплекта поставки домкрата, или, при необходимости, удлинителя вместо рычага, поставленного вместе с насосом, используйте другие рычаги (см. поз. 2).
- C. Не используйте продукт вблизи мощных источников тепла (свыше 60°C). Это может привести к повреждению домкрата и создать опасную ситуацию для вас или для других лиц.
- D. Перед использованием домкрата откройте перепускной клапан, повернув винт в основании на 2½ оборота против часовой стрелки, и сделайте рычагом 50 качков. Во время этой процедуры поршень не перемещается, но, при необходимости, удаляется воздух гидравлического контура. Затяните винт снова (по часовой стрелке).
- E. Если гидравлический домкрат должен использоваться в горизонтальном положении, то узел подкачки **ДОЛЖЕН(!)** быть позиционирован ниже корпуса домкрата. Тем самым, масло не сможет вытечь из резервуара насоса. Следует помнить, что при этом ход поршня меньше, чем в вертикальном положении!
- F. Домкрат следует хранить в вертикальном положении с полностью втянутым поршнем. Он должен быть завернут в защитную упаковку и должен храниться в отсутствие грязи, пыли и т.п.
- G. **НИ ПРИ КАКИХ ОБСТОЯТЕЛЬСТВАХ НЕ ИСПОЛЬЗУЙТЕ ДОМКРАТ ДЛЯ ПОДЪЕМА ГРУЗОВ, ПРЕВЫШАЮЩИХ НОМИНАЛЬНУЮ МАКС. ГРУЗОПОДЪЕМНОСТЬ!**
- H. Если данный продукт должен использоваться в условиях интенсивного трафика, необходимо установить предупреждающие знаки и убедиться, что вы и ваше транспортное средство/груз хорошо заметны для других участников дорожного движения.
- I. Убедитесь, что транспортное средство (груз) надежно зафиксировано тормозом или заблокировано так, чтобы исключить любое движение транспортного средства/груза во время подъема!
- J. Установите домкрат в такое положение, чтобы головка поршня (см. поз. 6) находилась непосредственно под точкой подъема, а домкрат располагался на чистой и твердой ровной поверхности, обладающей соответствующей несущей способностью.
- K. При необходимости, поверните поршень в резьбе (см. поз. 5) против часовой стрелки для увеличения рабочего хода поршня. Следует помнить об инструкции по обеспечению

безопасности (см. J).

- L. После того, как поршень (или винт) почти достиг точки подъема, нужно подкачивать поршень вверх, внимательно следя за устойчивостью транспортного средства/груза. Кроме того, убедитесь, что для всех лиц, включая оператора, имеется путь для эвакуации в случае аварии.
- M. Запрещается находиться в транспортном средстве/грузе (внутри или снаружи) во время его подъема.
- N. После окончания подъема необходимо проверить устойчивость. Кроме того, во время подъема устойчивость ДОЛЖНА(!) быть обеспечена путем установки под транспортное средство/груз механического приспособления или поддерживающей стойки.



Manual de instruções

Macacos de garrafa CBJ 3/5/10/15/20/50/-T10

A Compac felicita-lhe pela compra deste produto.

ADVERTÊNCIA: Ler atentamente o manual de instruções e compreender e seguir as suas instruções de segurança antes da utilização. É importante porque contém informações relevantes acerca da segurança, utilização e manutenção do produto.

- 1.) O macaco deve ser usado sobre uma superfície dura, livre de vibrações e plana.
- 2.) O macaco deve sempre estar centralizado em relação à carga, para melhor distribuição do peso.
- 3.) A alavanca da bomba não deve ser, em circunstância alguma, ser estendida.
- 4.) Respeite sempre o limite máximo de carga do equipamento.
- 5.) Uso horizontal: O lado da bomba (válvula) deve ser virado para baixo para facilitar o fluxo de óleo. Por favor, tome nota: o veio do cilindro está recuado nesta posição.
- 6.) Descida com a carga: rode lentamente a válvula de descarga no sentido contrário aos ponteiros do relógio. A velocidade da descida é controlada por esta válvula. Uma descida abrupta ou repentina pode provocar acidentes.
- 7.) Não é permitido em circunstância nenhuma levantar objetos inclinados. Isso poderá causar a queda da carga e/ou provocar ferimentos ao operador e/ou outras pessoas. Também poderá causar estragos no macaco que não são abrangidos pela garantia.
- 8.) Manutenção: Quando for preciso, encher com o óleo até ao nível do furo no meio do macaco. Por favor, tome nota: o pistão deve estar na posição mais baixa. Utilizar apenas óleo hidráulico. Guardar o macaco na posição vertical. Limpar e lubrificar o macaco com o óleo antes e depois da utilização.
- 9.) A qualquer sinal de mau funcionamento ou fuga de óleo - interromper a utilização do macaco. Contactar com o seu distribuidor a solicitar assistência técnica / reparação.

CONTEUDO:

Desenho, manual de instruções e de segurança, alavanca de duas peças.

ANTES DA UTILIZAÇÃO:

Importante! Leia e compreenda estas instruções já que contém informações relevantes sobre a segurança, o uso e a manutenção do macaco. Verifique a existência de defeitos, fugas de óleo e danos no corpo do macaco. Verifique que o apoio do pistão seja posicionada corretamente. Verifique se há parafusos e/ou articulações danificadas ou soltas ou acessórios danificados ou montados de forma incorreta.

Caso encontrar qualquer dano ou defeito neste produto, devolva-o de imediato ao seu fornecedor, sem utilizá-lo. O fornecedor trocará o produto defeituoso por um novo sem qualquer custo adicional. Por favor, tome nota: se encontrar qualquer defeito, assinale o macaco de forma clara para que este não venha a ser utilizado por outras pessoas. Caso não apresente danos visíveis, proceda de seguinte forma:

Instruções de manuseamento e de segurança:

- A) Familiarize-se com o equipamento. Todos os utilizadores devem ler com atenção e seguir as instruções de segurança. Mantenha este folheto sempre junto do produto.
- B) Não utilize outras extensões (pos. 5) a não ser aquelas fornecidas juntamente com o macaco, nem outras alavancas (pos. 2) a não ser aquelas fornecidas com o macaco.
- C) Não utilize o macaco perto da fonte de calor (mais de 60°C). Isso poderá prejudicar o macaco e por em perigo tanto o utilizador como outras pessoas.
- D) Antes de utilizar o macaco, abra a válvula de descarga rodando o parafuso na parte inferior da unidade 2 voltas e meia no sentido contrário aos ponteiros do relógio. Acione a bomba umas 50 vezes. Este procedimento eliminará todo o ar no circuito hidráulico. Aperte o parafuso novamente (no sentido dos ponteiros do relógio).
- E) Se o macaco é utilizado na posição horizontal, a bomba deve estar abaixo do corpo do macaco. Assim, o óleo poderá passar do reservatório para a bomba. Por favor, note que o veio do cilindro será mais retraído na posição vertical.
- F) O macaco deve ser guardado na posição vertical com o pistão totalmente retraído. Deve ser guardado numa embalagem protetora em local seco e isento de sujidade e pó.
- G) **NÃO UTILIZE O MACACO EM CIRCUNSTÂNCIA NENHUMA PARA LEVANTAR CARGAS SUPERIORES À CAPACIDADE MÁXIMA DO MACACO.**
- H) Caso o macaco é usado num local muito movimentado é importante colocar sinais de advertência e assegurar-se que o utilizador e o seu veículo (carga) são visíveis aos outros condutores.
- I) Assegure-se que o veículo (carga) é travado (bloqueado) de forma segura para impossibilitar qualquer movimento do veículo (carga) durante a elevação.
- J) Coloque o macaco com o apoio do pistão (pos.6) diretamente no ponto de levantamento, numa superfície limpa, plana e dura, capaz de aguentar a carga.
- K) Caso necessário, rode a rosca do pistão (pos.5) na direção oposta dos ponteiros do relógio para estender o pistão. Por favor, tenha em conta as instruções de segurança do parágrafo J.
- L) Quando a extensão do pistão estiver quase a atingir a altura desejada, acione a bomba verificando cuidadosamente a estabilidade do veículo (carga). Além disso, assegure-se que existe uma via de evacuação para todas as pessoas à volta, incluindo o utilizador, em caso de acidentes.
- M) Ninguém em circunstância alguma pode permanecer dentro ou debaixo do veículo (carga) durante a sua elevação.
- N) Quando a elevação estiver finalizada, é indispensável garantir a estabilidade. A estabilidade deve ser garantida colocando cavaletes de segurança debaixo do veículo (carga) durante o levantamento.

