






PROJECTEUR LED EXTRA PLAT

<p>Sans capteur :</p>	<p>Réf. 82400 (10 W) Réf. 82406 (20 W) Réf. 82412 (30 W) Réf. 82418 (50 W) Réf. 82424 (100 W) Réf. 82431 (200 W) Réf. 82436 (400 W)</p>	
<p>Sur trépied :</p>	<p>Réf. 82408 (20 W)</p>	
<p>Avec capteur :</p>	<p>Réf. 82407 (20 W) Réf. 82413 (30 W) Réf. 82419 (50 W)</p>	

Manuel d'instructions – Notice originale

Veuillez lire ce manuel d'instructions attentivement et entièrement avant toute utilisation



AVERTISSEMENT

Attention : seul du personnel qualifié et autorisé doit réaliser les travaux sur le réseau 230V. L'installation doit être conforme aux normes en vigueur dans le pays. Avant de commencer l'installation, vérifiez que le raccordement au réseau électrique soit hors tension.

La présente notice d'utilisation contient des remarques importantes à propos de l'utilisation en toute sécurité de cet appareil. Lisez et respectez les consignes de sécurité et les instructions fournies. Conservez cette notice en vue d'une utilisation ultérieure. Veillez à ce que tous les utilisateurs de l'appareil puissent la consulter. En cas de vente de l'appareil, vous devez impérativement remettre la présente notice à l'acheteur.

Nos produits sont constamment perfectionnés. Toutes les informations sont donc fournies sous réserve de modifications.

1. Instructions de Sécurité

AVERTISSEMENT ! Lors de l'utilisation d'outils électriques, il convient de toujours respecter les consignes de sécurité de base afin de réduire le risque de feu, de choc électrique et de blessure des personnes, y compris les consignes suivantes.

Lire l'ensemble de ces consignes avant toute utilisation de ce produit et sauvegarder ces informations

1.1. Instructions Générales

1. **Utiliser dans un environnement sécurisé** : il ne doit pas y avoir de risques d'explosions, de produits corrosifs dans l'environnement proche lors de l'utilisation.
2. **Tenir compte de l'environnement de la zone de travail** : ne pas exposer l'outil à la pluie. Ne pas utiliser l'outil dans des endroits humides, mouillés ou avec risque de projection d'eau. Maintenir la zone de travail bien éclairée. Ne pas utiliser les outils en présence de liquides ou de gaz inflammables.
3. **Conserver une zone de travail propre et ordonnée** : la zone de travail doit être visible de la position de travail. Les zones en désordre et les établis sont propices aux accidents
4. **Protection contre les chocs électriques** : éviter tout contact corporel avec des surfaces mises ou reliées à la terre (par exemple canalisations, radiateurs, cuisinières, réfrigérateurs).
5. **Maintenir les autres personnes éloignées** : Ne pas laisser les personnes, notamment les enfants, non concernées par le travail en cours, toucher l'outil ou le prolongateur, et les maintenir éloignées de la zone de travail, ETRE particulièrement vigilant avec les enfants et les animaux.
6. **Ranger les outils non utilisés** : les outils inutilisés doivent être rangés dans un endroit sec ou fermé à clé, hors de portée des enfants.
7. **Ne pas forcer l'outil** : un outil donne de meilleurs résultats de manière plus sûre au régime, à la puissance pour lequel il a été conçu.
8. **Utiliser l'outil approprié** : ne pas forcer un petit outil ou un petit accessoire à effectuer le travail d'un de plus grosse taille. Ne pas utiliser l'outil à une fin pour laquelle il n'est pas conçu.
9. **Porter des vêtements et équipement de protection adaptés** : ne jamais porter des vêtements amples, ni des bijoux, car ils peuvent être happés par des pièces en mouvement. Il est

recommandé de porter des gants de protection. Contenir les cheveux longs. Le port de chaussures antidérapantes est recommandé pour les travaux en extérieur.

10. Utiliser un équipement de protection : utiliser des lunettes de sécurité, un masque normal ou anti poussières si les opérations de travail génèrent de la poussière, des gants de protection (s'il n'y a pas de pièces en mouvement ou rotation).
11. Connecter l'équipement pour l'extraction des poussières : si l'outil est fourni pour le raccordement des équipements pour l'extraction et la récupération des poussières, s'assurer qu'ils sont raccordés et correctement utilisés.
12. **Ne pas trop se pencher** : maintenir un bon appui et rester en équilibre en tout temps.
13. **Traiter les outils avec soin** : maintenir les outils propres pour optimiser le travail et la sécurité. Suivre les instructions concernant la lubrification et le changement des accessoires. Examiner leur état périodiquement, au besoin, confier leur réparation à un poste d'entretien agréé.
14. **Rester alerté** : se concentrer sur le travail. Faire preuve de jugement. Ne pas se servir de l'outil lorsqu'on est fatigué.
15. **Rechercher les pièces endommagées** : avant d'utiliser l'outil, examiner soigneusement l'état des pièces pour s'assurer qu'elles fonctionnent correctement et qu'elles accomplissent leur tâche. Vérifier l'alignement et la liberté de fonctionnement des pièces mobiles, l'état et le montage des pièces et toutes autres conditions susceptibles d'affecter défavorablement le fonctionnement. Il faut réparer toute pièce dont l'état laisse à désirer ou en remplacer par un poste de service agréé sauf si autrement indiqué dans ce manuel d'instructions.
16. **Ne pas utiliser le câble/cordon dans de mauvaises conditions** : ne jamais exercer de saccades sur le câble/cordon afin de le déconnecter de la fiche de prise de courant. Maintenir le câble/cordon à l'écart de la chaleur, de tout lubrifiant et de toutes arêtes vives. Examiner les prolongateurs de manière régulière et les remplacer s'ils sont endommagés
17. **Entretenir les outils avec soin** : garder les outils de coupe affûtés et propres pour des performances meilleures et plus sûres. Suivre les instructions de graissage et de remplacement des accessoires. Examiner les câbles/cordons des outils de manière régulière et les faire réparer, lorsqu'ils sont endommagés, par un service d'entretien agréé
18. **Ne pas modifier la machine** : aucune modification et/ou reconversion ne doit être effectuée. L'usage d'accessoires ou attachements autres que ceux recommandés dans ce manuel d'instructions peut entraîner des blessures personnelles.
19. **Confier la réparation de l'outil à un spécialiste** : cet appareil électrique est conforme aux règles de sécurité prévues. La réparation des appareils électriques effectuée par des personnes non qualifiées présente des risques de blessures pour l'utilisateur.
20. Maintenir les poignées sèches, propres et exemptes de tout lubrifiant et de toute graisse.
21. **Déconnecter les outils** : déconnecter les outils de l'alimentation lorsqu'ils ne sont pas utilisés, avant leur entretien et lors du remplacement des accessoires, tels que lames, forets et organes de coupe.
22. **Retirer les clés de réglage** : prendre l'habitude de vérifier si les clés et autres organes de réglage sont retirés de l'outil avant de le mettre en marche.
23. **Eviter tout démarrage intempestif** : s'assurer que l'interrupteur est en position « arrêt » lors de la connexion.
24. **Utiliser des câbles de raccord extérieurs** : lorsque l'outil est utilisé à l'extérieur, utiliser uniquement des prolongateurs destinés à une utilisation extérieure et comportant le marquage correspondant.
25. **Rester vigilant** : regarder ce que vous êtes en train de faire, faire preuve de bon sens et ne pas utiliser l'outil lorsque vous êtes fatigué.
26. **Vérifier les parties endommagées** : avant d'utiliser l'outil à d'autres fins, il convient de l'examiner attentivement afin de déterminer qu'il fonctionnera correctement et accomplira sa

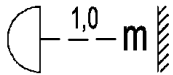
fonction prévue. Vérifier l'alignement ou le blocage des parties mobiles, ainsi que l'absence de toutes pièces cassées ou de toute condition de fixation et autres conditions, susceptibles d'affecter le fonctionnement de l'outil. Il convient de réparer ou de remplacer correctement un protecteur ou toute autre partie endommagée par un centre d'entretien agréé, sauf indication contraire dans le présent manuel d'instructions. Faire remplacer les interrupteurs défectueux par un centre d'entretien agréé. Ne pas utiliser l'outil si l'interrupteur ne permet pas de passer de l'état de marche à l'état d'arrêt.

27. **Avertissement** : l'utilisation de tout accessoire ou de toute fixation autre que celui ou celle recommandé(e) dans le présent manuel d'instructions peut présenter un risque de blessure des personnes.
28. **Faire réparer l'outil par une personne qualifiée** : cet outil électrique satisfait les règles de sécurité correspondantes. Il convient que les réparations soient effectuées uniquement par des personnes qualifiées en utilisant des pièces de rechange d'origine. A défaut, cela peut exposer l'utilisateur à un danger important.

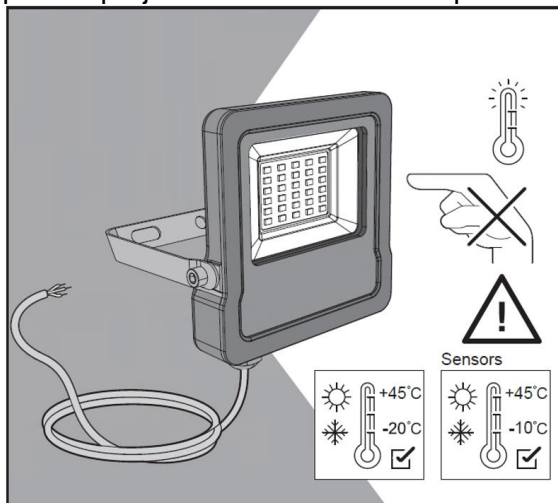
1.2. Instructions Particulières

1. Toute personne ayant à faire le montage, la mise en service, le maniement et l'entretien de cet appareil doit être qualifiée, avoir les habilitations nécessaires et suivre les instructions contenues dans ce mode d'emploi.
2. Maintenir le produit dans un bon état de fonctionnement afin d'assurer son utilisation en toute sécurité. L'utilisateur doit suivre les instructions de sécurité et les mises en garde contenues dans ce manuel.
3. Tout dommage occasionné par la non-observation de ce mode d'emploi annule la garantie.
4. Tout dommage résultant d'une modification sur l'appareil n'est pas couvert par la garantie.
5. L'appareil doit uniquement être utilisé par des personnes en pleine possession de leurs capacités physiques, sensorielles et mentales et disposant des connaissances et de l'expérience requises. Toutes les autres personnes sont uniquement autorisées à utiliser l'appareil sous la surveillance ou la direction d'une personne chargée de leur sécurité.
6. Cet appareil est conçu pour produire un effet d'éclairage électronique au moyen de la technique LED. Utilisez l'appareil uniquement selon l'utilisation prévue, telle que décrite dans cette notice d'utilisation. Toute autre utilisation, de même qu'une utilisation sous d'autres conditions de fonctionnement, sera considérée comme non conforme et peut occasionner des dommages corporels et matériels. Aucune responsabilité ne sera assumée en cas de dommages résultant d'une utilisation non conforme.
7. Des pièces sous tension sont installées à l'intérieur de l'appareil. Ne démontez jamais les caches de protection : risque de décharge électrique due aux tensions élevées circulant à l'intérieur de l'appareil
8. Ne laissez pas les câbles d'alimentation en contact avec d'autres câbles. Soyez prudent, lorsque vous manipulez les câbles et les connexions, vous êtes soumis à des risques d'électrocution ! Ne manipulez jamais les parties sous tension avec les mains mouillées !
9. Assurez-vous que la tension électrique du réseau ne soit pas supérieure à celle indiquée sur la plaque signalétique de l'appareil.
10. Ne modifiez ni le câble d'alimentation ni la fiche électrique. En cas de non-respect, il y a risque de décharge électrique et danger d'incendie et de mort. En cas de doute, veuillez contacter votre électricien agréé.
11. Ne regardez jamais la source lumineuse directement : risque de blessures des yeux dues à une intensité lumineuse élevée.
12. Ne recouvrez jamais l'appareil ou ses fentes d'aération. Ne montez pas l'appareil à proximité directe d'une source de chaleur. Tenez l'appareil éloigné des flammes nues : risque d'incendie.
13. Prenez garde de ne pas coincer ou abîmer le câble d'alimentation. Contrôlez l'appareil et les câbles d'alimentation régulièrement.

14. Les connexions électriques sont à faire effectuer par un installateur agréé.
15. Le branchement au secteur et l'entretien doivent être effectués par le personnel qualifié.
16. Ne pas connecter le câble électrique avec les mains mouillées.
17. Ne jamais enlever le verre de protection. Remplacez le projecteur si le verre est cassé.
18. Ne jamais plonger ce projecteur dans un liquide (eau, huile, etc.) La protection de ce projecteur répond à la norme IP65 ou IP66, et s'il est équipé d'un capteur celui-ci répond à la norme IP44. Ils acceptent les projections d'eau mais ne doivent jamais être immergés.
19. Ne pas toucher les parties métalliques et le verre pendant l'éclairage, vous risquez de vous brûler.
20. Installez le projecteur à une distance supérieure à 1 mètre par rapport aux objets à éclairer.


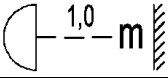





21. NE PAS verser de liquide inflammable à l'intérieur de l'appareil.
22. Stopper immédiatement l'utilisation de cet appareil en cas de sérieux problèmes et contacter votre revendeur agréé le plus rapidement possible.
23. NE PAS ouvrir l'appareil, aucune pièce de substitution ne se trouve à l'intérieur.
24. NE JAMAIS essayer de réparer vous-même. Les réparations effectuées par une ou des personnes non qualifiées peuvent entraîner une augmentation des problèmes, contacter votre revendeur le plus proche.
25. Après avoir retiré les protections d'emballage, vérifier que l'appareil est en bon état et qu'aucune marque de choc n'est visible.
26. Les protections d'emballage (sac en plastique, mousse polystyrène, agrafes, etc.) DOIVENT être stockées hors de portée des enfants.
27. Cet appareil est destiné à un usage par un adulte, ne pas laisser entre les mains des enfants.
28. L'appareil peut atteindre des températures élevées lors de son fonctionnement (-20°C à 45°C pour le projecteur et -10°C à 45°C pour le capteur) Il est recommandé de ne pas y toucher.



29. Avant le montage de l'appareil, veillez à l'éteindre sous peine de danger.
30. La lampe doit être mise à la terre.
31. Veuillez manipuler les projecteurs avec précaution lors du transport.
32. Les projecteurs fonctionnent en courant alternatif basse tension (230V), ils doivent être installés hors de portée des personnes à des emplacements difficiles d'accès afin qu'elles ne puissent pas rentrer en contact direct avec ces projecteurs.
33. Le câblage doit être étanche et la mise à la terre doit être faite correctement.
34. Pour les projecteurs muraux fixes munis d'un câble de plus de 30 cm (références 82424, 82431 et 82436) : Pour réduire le risque d'étranglement, le câblage souple raccordé à ce luminaire doit être fixé efficacement au mur si le câblage se situe dans le volume d'accessibilité au toucher.
35. Le câble ou le cordon extérieur souple de ce luminaire ne peut pas être remplacé; si le câble est endommagé, le luminaire doit être détruit.

1.3. Symboles

	Remplacer tout écran de protection fissuré
	Distance minimale entre l'écran et la surface éclairée
	Luminaire de classe I, doit être relié à la terre
	Ne pas regarder directement la lumière
	Intensité lumineuse non réglable
IP 44	Luminaire protégé contre les corps solides supérieurs à 1mm et contre les projections d'eau Utilisable en intérieur et en extérieur mais protégé par un auvent de préférence
IP 65	Luminaire étanche à la poussière et protégé contre les jets d'eau à la lance Utilisable en intérieur et en extérieur sous la pluie

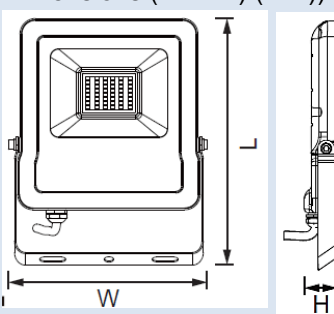
2. Présentation

2.1. Domaine d'application

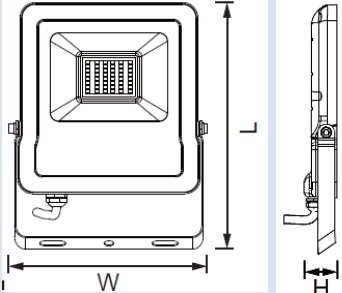
Le projecteur à LED convient particulièrement aux tâches d'éclairage professionnel. Le réflecteur de haute qualité garantit un éclairage homogène avec un rendement lumineux maximum.

2.2. Caractéristiques Techniques

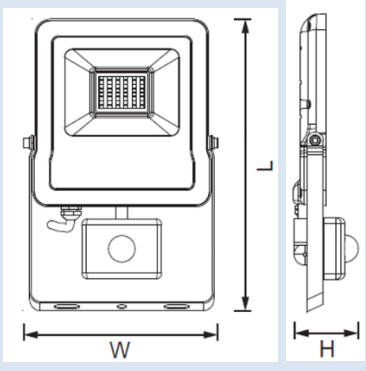
Modèles sans capteur :

Modèles	82400	82406	82408	82412
Puissance (W)	10	20	20	30
Autres caractéristiques			Trépied extensible 1m70	
Flux lumineux (lumens ± 10%)	1000	2000	2000	3000
Intensité (mA)	45	90	90	135
Dimensions (W*H*L) (mm)		104x27x125	125x28x152	125x28x152
		168x27x209		
Poids net (kg)	0,23±0.02	0,31±0.03	2,6±0.08	0,51±0.05
Poids brut (kg)	0,26±0.02	0,37±0.03	3,75±0.08	0,57±0.05
Longueur du câble (m)	0.30	0.30	2	0.30
Type de câble	3G 1mm ²	3G 1mm ²	H07RN-F 3G 1 mm ² + Prise VDE	3G 1mm ²
IP	IP 65			
Classe d'efficience	F			
Température de fonctionnement du projecteur (°C)	-20...45°C			
Alimentation /Voltage (V)	220-240V~			
Fréquence (Hz)	50/60			
Température de couleur (K)	6500			
Couleur	Blanc			
Classe de protection	Classe I			
Durée de vie du luminaire (heures)	30 000			
Corps	Aluminium			

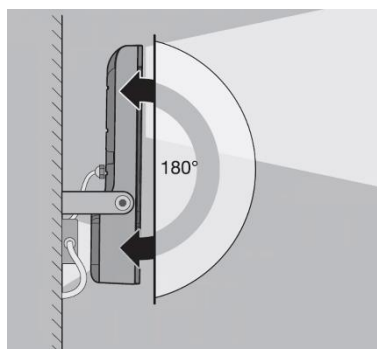
Modèles sans capteur (suite):

Modèles	82418	82424	82431	82436
Puissance (W)	50	100	200	400
Flux lumineux (lumens ± 10%)	5000	10000	20000	40000
Intensité (mA)	225	450	900	2000
Dimensions (W*H*L) (mm))	200x36x237	281,6x38x320,9	385x51x470	42x62x599
				
Poids net (kg)	0,89±0.08	1,72±0.15	4,7±0.5	8,5±0.9
Poids brut (kg)	0,96±0.08	1,92±0.15	5,02±0.5	9,6±0.9
Longueur du câble (m)	0.30	1	1	1
Type de câble	3G 1mm ²	3G 1mm ²	3G 1mm ²	3G 1mm ²
IP	IP 65			IP 65
Classe d'efficienc	F			
Température de fonctionnement projecteur (°C)	-20...45°C			
Alimentation /Voltage	220-240V~			
Fréquence (Hz)	50/60			
Température de couleur (K)	6500			
Couleur	Blanc			
Classe de protection	Classe I			
Durée de vie du luminaire (heures)	30 000			
Corps	Aluminium			

Modèles avec capteur :

Modèles		82407	82413	82419
Puissance (W)		20	30	50
Flux lumineux (lumens ±10%)		2000	3000	5000
Intensité (mA)		90	135	225
Dimensions (W*H*L) (mm)		125x55x189	168x54x252	200x57x287
				
Poids net (kg)		0,37±0.04	0,57±0.06	0,95±0.08
Poids brut (kg)		0,43±0.04	0,63±0.06	1,01±0.08
Longueur du câble (cm)		30		
Type de câble		3G 1mm ²		
Classe d'efficacité		F		
IP	Luminaire	IP 65		
	Capteur	IP 44		
Température de fonctionnement	Luminaire	-20...45°C		
	Capteur	-10...45°C		
Alimentation /Voltage		220-240V~		
Fréquence (Hz)		50/60		
Température de couleur (K)		6500		
Couleur		Blanc		
Classe de protection		Classe I		
Durée de vie du luminaire (heures)		30 000		
Corps		Aluminium		
Autres caractéristiques		Capteur PIR orientable à 120° Distance de détection : 2-8 m Réglage de la durée d'éclairage de 12 sec à 5min. 3 boutons de réglage (luminosité / durée / sensibilité)		

Le projecteur éclaire à 180°.



3. Installation

L'installation doit être faite uniquement par un professionnel qualifié.

Avant toute opération de montage, maintenance ou nettoyage, assurez-vous que les câbles d'alimentation soient mis hors-tension (couper l'alimentation au tableau électrique). Vous empêcherez ainsi tout allumage involontaire et vous éviterez tout risque de choc électrique.

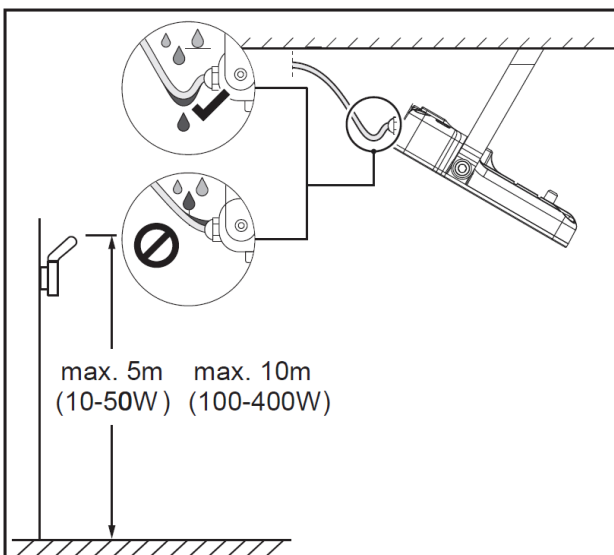
Assurez-vous que la tension du réseau corresponde à la valeur indiquée sur la plaque signalétique de l'appareil.

Assurez-vous de ne pas endommager d'autres câbles électriques dissimulés dans les murs lors du perçage.

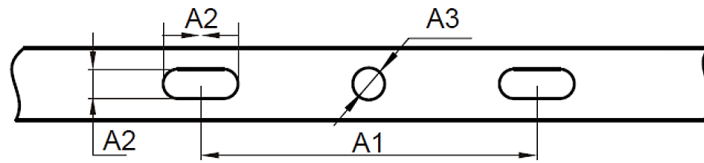
3.1 Fixation du support et installation du luminaire

1- Dévissez les 2 vis du support de fixation afin de désolidariser le corps du projecteur du support de fixation.

2- Le projecteur doit être fixé à l'aide de son support de fixation. Fixez le support de fixation sur la surface de votre choix, à une hauteur maximale de 5 m pour les projecteurs de 10 à 50W, ou 10 m maximum pour les projecteurs de 100 à 400W. Le projecteur doit être fixé sur une surface plane et régulière et non soumise aux vibrations. Le projecteur ne doit pas être collé au mur ni au plafond.

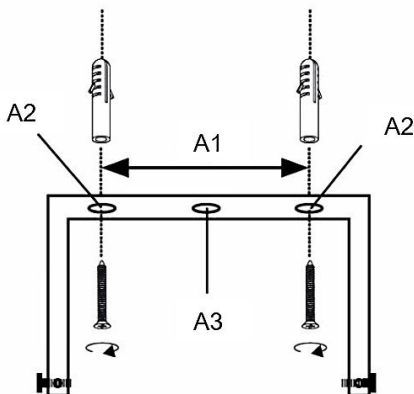


3- Marquez tous les trous de perçage sur le mur pour fixer le support du projecteur.



Référence	A1 (mm)	A2 (mm)	A3 (mm)
82400	55 mm	11,5 x 6,5 mm	7 mm
82406	65 mm	11,5 x 6,5 mm	7 mm
82412	95 mm	21,6 x 6,6 mm	7 mm
82418	100 mm	28,8 x 8,8 mm	8,8 mm
82424	107 mm	23,6 x 8,6 mm	8,6 mm
82431	170 mm	41 x 11 mm	11 mm
82407	65 mm	11,5 x 6,5 mm	7 mm
82413	95 mm	21,6 x 6,6 mm	7 mm
82419	100 mm	28,8 x 8,8 mm	8,8 mm
82436	180 mm	41 x 13 mm	13 mm

4- Percez et insérez des chevilles appropriées (non fournies) aux emplacements marqués.



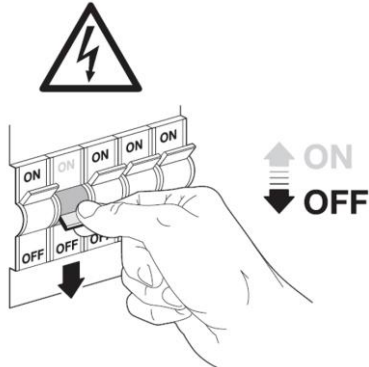
5- Fixez le support du projecteur au mur à l'aide des vis appropriées (non fournies)

6- Remontez le corps du projecteur sur le support de fixation à l'aide des 2 vis

7- Orientez votre projecteur selon un angle de 30° max. vers le haut ou de 45° max vers le bas par rapport au support de fixation et resserrez fermement les vis. Le projecteur ne peut pas être installé face vers le haut ou vers le côté et la sortie du câble ne peut pas être tournée vers le haut.

3.2 Branchement électrique

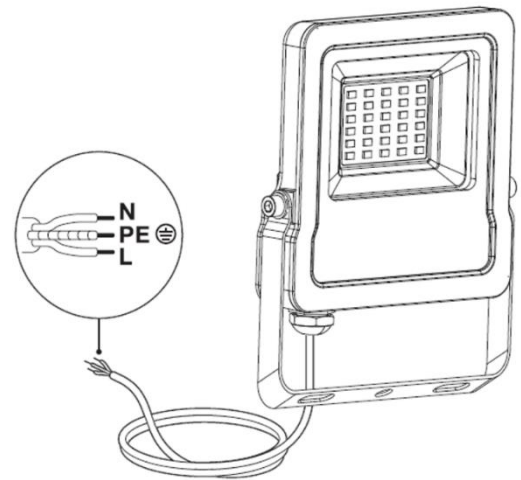
1-Assurez-vous que le courant soit coupé avant installation et ne puisse pas être ré-enclenché par inadvertance.



2-Connectez le spot à l'alimentation électrique.
Vous pouvez relier le projecteur directement à votre tableau électrique ou à un interrupteur mural dans le respect des règles de l'art et de sécurité.

Votre alimentation électrique doit se composer de 3 fils:

Marron = Phase
Bleu = Neutre
Vert et jaune = Terre



Raccorder uniquement au câble d'alimentation fourni.

3- Connectez :

- La terre de votre alimentation au fil vert/jaune du luminaire
- Le fil de la phase de votre alimentation au fil marron de votre luminaire
- Le fil neutre de votre alimentation au fil bleu de votre luminaire

4-Vous pouvez rallumer le courant une fois le câblage réalisé et l'installation mise en sécurité.

3.3 Réglage du détecteur pour les projecteurs avec capteur

(Références 82407, 82413 & 82419)

Le détecteur infrarouge situé sous votre projecteur dispose de 3 potentiomètres afin que vous puissiez régler le temps d'éclairage après détection, la luminosité à partir de laquelle le luminaire doit s'allumer et la sensibilité de détection.

Potentiomètre « Luminosité » (LUX) situé tout en haut à l'arrière du capteur

Ce potentiomètre permet de choisir à partir de quelle luminosité le détecteur va être actif.

La position max (☀) permet l'allumage du projecteur avec une lumière ambiante importante.

La position mini limite l'allumage du projecteur à des conditions de lumière ambiante faible ou nulle.

Pour effectuer le réglage, attendez jusqu'à la luminosité ambiante souhaitée soit atteinte. Tournez le potentiomètre lentement dans le sens des aiguilles d'une montre en direction du symbole (☀) jusqu'à ce que le projecteur soit activé par un mouvement.

Le projecteur s'allumera maintenant à partir de la luminosité réglée en détectant un mouvement.

Potentiomètre « temporisation » (TIME) situé au milieu à l'arrière du capteur

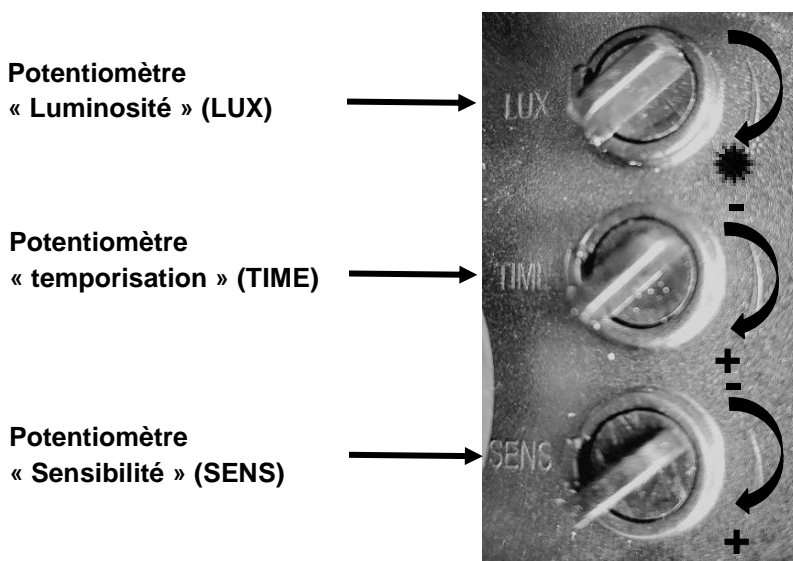
Ce potentiomètre permet d'ajuster la durée d'éclairage après détection. La durée de l'éclairage peut être paramétrée d'environ 12 sec à 5 minutes. Tournez le potentiomètre dans le sens des aiguilles d'une montre pour augmenter cette période et inversement pour la diminuer.

Potentiomètre « Sensibilité » (SENS) situé tout en bas à l'arrière du capteur

Ce potentiomètre permet de choisir la sensibilité de détection. Tournez le potentiomètre dans le sens des aiguilles d'une montre pour augmenter la sensibilité de détection et inversement pour la diminuer.

La cellule de votre détecteur permet une détection sur un angle de 120° horizontalement et sur une distance de 2 à 8m. Vous pouvez modifier la distance de détection en agissant sur la molette de réglage du détecteur. Pour régler la zone de détection de votre projecteur, il sera nécessaire d'ajuster l'orientation du capteur.

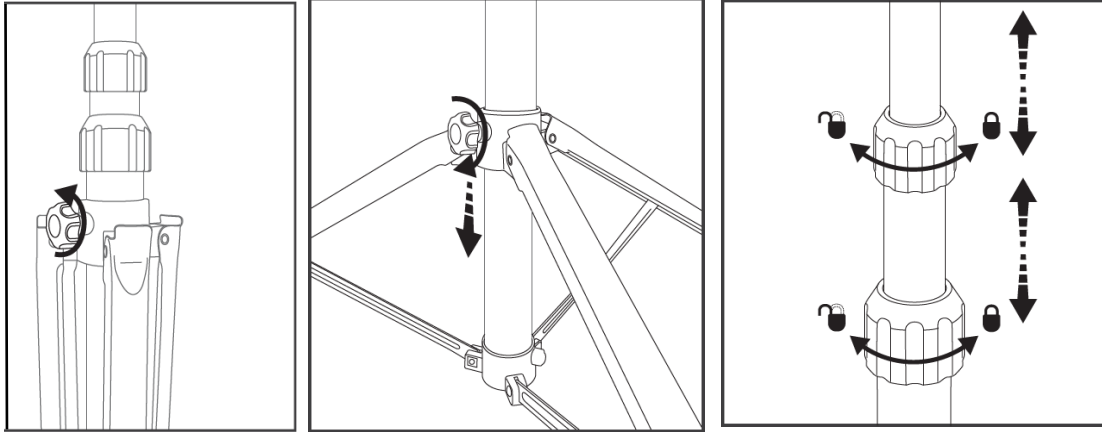
Fig : Réglage du détecteur



3.3 Réglage du projecteur avec trépied

(Référence 82408)

Pour régler le trépied, le projecteur doit être débranché. Attention si le projecteur était en fonctionnement, risque de brulure en cas de contact.

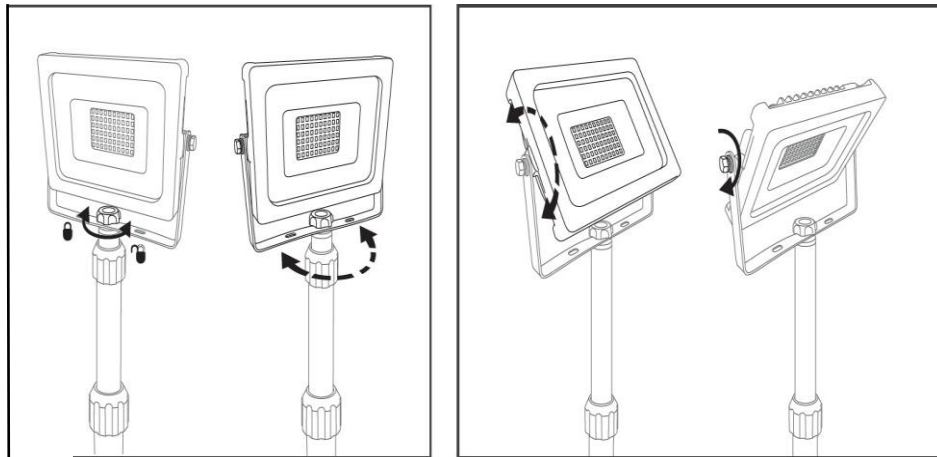


Visser la vis d'ajustement dans les sens inverse des aiguilles d'une montre et ajuster le trépied à la hauteur désirée.

A la hauteur désirée, visser la vis d'ajustement dans le sens des aiguilles d'une montre.

Attention : NE PAS trop serrer.

Desserrer la vis de compressions en tournant dans le sens inverse des aiguilles d'une montre pour allonger le trépied. Revissez ensuite.



Tournez le bouton du support dans le sens inverse pour le déverrouiller. Le support a une rotation horizontale de 360 °, assurez-vous que le câble ne s'emmêle pas avec le support.

Tournez le bouton dans le sens des aiguilles d'une montre pour verrouiller l'emplacement souhaité.

Le projecteur a une rotation verticale de 360°. Assurez-vous que le câble ne s'emmêle pas sur le support. Vérifier périodiquement si tous les points de serrage sont fixés.

4. Maintenance

Le câble ou le cordon extérieur souple de ce luminaire ne peut être remplacé : si le câble est endommagé, le luminaire doit être détruit.

La source lumineuse de ce luminaire n'est pas remplaçable; lorsque la source lumineuse atteint sa fin de vie, le luminaire entier doit être remplacé.

En cas de bris de vitre, faire appel à une personne compétente ou à votre fournisseur.

5. Nettoyage

Nettoyez les optiques accessibles de l'extérieur afin d'optimiser la puissance lumineuse. La fréquence du nettoyage dépend de l'environnement de fonctionnement : les environnements humides, enfumés ou particulièrement sales peuvent causer des dépôts de poussières importants sur le système optique de l'appareil.

Sectionner l'alimentation électrique.

Attendre que le luminaire soit froid et effectuer le nettoyage avec un chiffon humecté et un nettoyant pour vitres usuel.

Séchez toujours les pièces avec soin.

6. Problèmes – Solutions

Problèmes	Causes probables	Solutions
Le luminaire ne s'allume plus.	L'installation électrique est défectueuse.	Vérifiez votre installation et vérifiez les réglages.
	Le capteur est défectueux.	
Le projecteur est cassé.	Le projecteur a subi un choc.	Ne plus utiliser. Contactez votre fournisseur.

7. Garantie et Conformité du produit

La garantie ne peut être accordée suite à :

Une utilisation anormale, une manœuvre erronée, une modification non autorisée, un défaut de transport, de manutention ou d'entretien, l'utilisation de pièces ou d'accessoires non d'origine, des interventions effectuées par du personnel non agréé, l'absence de protection ou dispositif sécurisant l'opérateur, le non-respect des consignes précitées exclut votre machine de notre garantie, les marchandises voyagent sous la responsabilité de l'acheteur à qui il appartient d'exercer tout recours à l'encontre du transporteur dans les formes et délais légaux. Se reporter à nos Conditions Générales de Ventes pour toute demande de garantie.

Protection de l'environnement :



Votre appareil contient de nombreux matériaux recyclables.

Nous vous rappelons que les appareils usagés ne doivent pas être mélangés avec d'autres déchets. Les produits électriques ne doivent pas être mis au rebut avec les déchets ménagers. Merci de les recycler dans les points de collecte prévus à cet effet. Adressez-vous auprès des autorités locales ou de votre revendeur pour obtenir des conseils sur le recyclage.