



POMPE A LEVIER POUR AD BLUE

REF 10346

**Manuel d'instructions – Notice originale**

Veuillez lire ce manuel d'instructions attentivement et entièrement avant toute utilisation

**AVERTISSEMENT :**

Lire attentivement et comprendre toutes les instructions avant d'utiliser le produit. Ne pas respecter les règles de sécurité et autres précautions de sécurité de base peut entraîner de sérieux dommages et blessures sur les opérateurs.

Conserver les instructions dans un endroit sûr et à portée de main pour qu'elles puissent être lues si nécessaire.

AVERTISSEMENT : Les avertissements, les mises en garde et les instructions décrites dans ce manuel d'instruction ne peuvent pas couvrir toutes les conditions ou les situations qui pourraient survenir. Il doit être entendu par l'opérateur que le bon sens et la prudence sont des facteurs qui ne peuvent pas être intégrés dans ce produit, mais doit être fournis par l'opérateur.

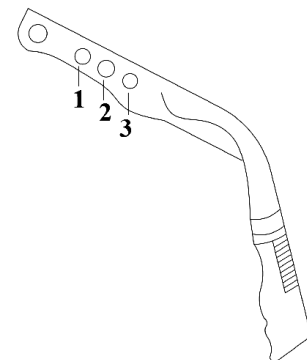
REF. 10346			
Débit	0.38 l par coup	Composants	Joint viton
Canne télescopique	610 à 890 mm		Pompe en PP
	PP	Piston en PPE	
	Ø 26.5 -36.5 mm	Hauteur totale	1350 mm
Adaptable sur fûts	60 à 220 l	Filetage	1 1/2" BSP + 2" BSP

Poids 0,96 kg

Convient pour AB BLUE, eau, alcool et liquide volatile
Ne convient pas pour un alcali fort ou les acides.

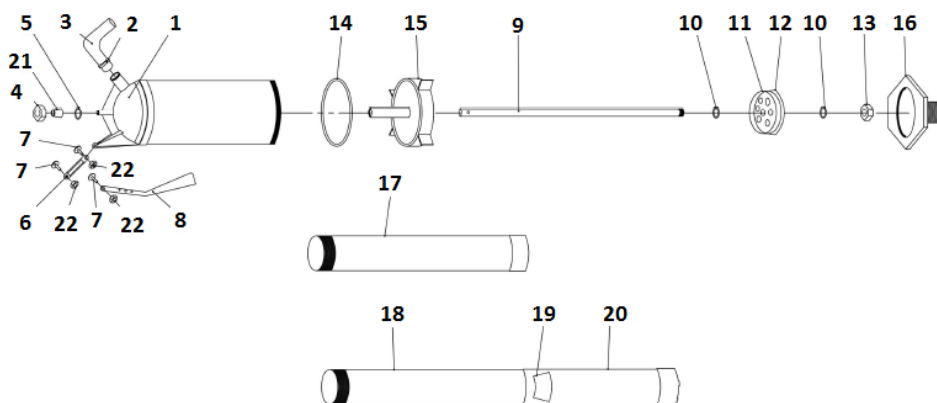
Montage :

- 1 : Position pour lubrifiant indice < 35.
- 2 : Position pour l'eau, l'alcool et lubrifiant à faible viscosité.
- 3 : Position pour les liquides inflammables, exemple diesel, le kérosène, etc.

**Remarque :**

En cas de fuites de liquide autour de la tige de piston (9), serrer l'écrou 4.

Si la tige de piston (9) ne peut pas se déplacer librement, régler l'écrou 4 en le desserrant.



N°	Description	Qté	N°	Description	Qté
1	Corps de pompe	1	12	Support tige	1
2	Ecrou	1	13	Ecrou valve	2
3	Bec	1	14	Joint	1
4	Ecrou tige piston	1	15	Plaque Base	1
5	Joint tige piston	2	16	Base	1
6	Levier	1	17	Tube	1
7	Vis	3	18	Partie supérieure tube télescopique	1
8	Poignée	1	19	Joint tube télescopique	1
9	Tige piston	1	20	Partie inférieure tube télescopique	1
10	Lamelle	2	21	Rondelle	1
11	Embase	1	22	Ecrou	3

La garantie ne peut être accordée suite à une utilisation anormale, une manœuvre erronée, une modification électrique, un défaut de transport, de manutention ou d'entretien, l'utilisation de pièces ou d'accessoires non d'origine, des interventions effectuées par du personnel non agréé, l'absence de protection ou dispositif sécurisant l'opérateur : le non-respect des consignes précitées exclut votre machine de notre garantie. Se reporter à nos Conditions Générales de Ventes pour toute demande de garantie.

Votre appareil contient de nombreux matériaux recyclables.

Nous vous rappelons que les appareils usagés ne doivent pas être mélangés avec d'autres déchets. Les produits électriques ne doivent pas être mis au rebut avec les déchets ménagers. Merci de les recycler dans les points de collecte prévus à cet effet. Adressez-vous auprès des autorités locales ou de votre revendeur pour obtenir des conseils sur le recyclage.