



POMPE A GRAISSE PNEUMATIQUE 50 :1

REF. 07125-07126-07130-07135-07136-07150-07151-07152

Manuel d'instructions – Notice originale – Instructions d'origine

Veillez lire ce manuel d'instructions attentivement et entièrement avant toute utilisation



1. Instructions de Sécurité



AVERTISSEMENT ! Lire consciencieusement tout le manuel d'instructions et comprendre les instructions de sécurité avant l'installation, le fonctionnement, la réparation, la maintenance, les changements. Le non-respect de ces instructions peut engendrer des blessures corporelles graves. Si l'appareil doit être remis à d'autres personnes, leurs remettre aussi ce mode d'emploi.

1.1. Instructions Générales

1. **Utiliser dans un environnement sécurisé** : il ne doit pas y avoir de risques d'accidents, d'explosions, de produits corrosifs dans l'environnement proche lors de l'utilisation.
2. **Tenir compte de l'environnement de la zone de travail** : ne pas exposer l'outil à la pluie. Ne pas utiliser l'outil dans des endroits humides, mouillés ou avec risque de projection d'eau. Maintenir la zone de travail bien éclairée. Ne pas utiliser les outils en présence de liquides ou de gaz inflammables.
3. **Conserver une zone de travail propre et ordonnée** : la zone de travail doit être visible de la position de travail. Les zones en désordre et les établis sont propices aux accidents.
4. **Maintenir les autres personnes éloignées** : Ne pas laisser les personnes, notamment les enfants, non concernées par le travail en cours, manipuler l'outil, et les maintenir éloignées de la zone de travail.
5. **Ranger les outils non utilisés** : les outils inutilisés doivent être rangés dans un endroit sec (pour éviter la rouille ou l'oxydation) ou fermé à clé, hors de portée des enfants.
6. **Ne pas forcer l'outil** : un outil donne de meilleurs résultats de manière plus sûre au régime, à la puissance pour lequel il a été conçu.
7. **Utiliser l'outil approprié** : ne pas forcer un petit outil ou un petit accessoire à effectuer le travail d'un de plus grosse taille. Ne pas utiliser l'outil à une fin pour laquelle il n'est pas conçu.
8. **Porter des vêtements et équipement de protection adaptés** : ne jamais porter des vêtements amples, ni des bijoux, car ils peuvent être happés par des pièces en mouvement. Il est recommandé de porter des gants de protection. Attacher les cheveux longs. Utiliser des lunettes de sécurité, un masque normal ou anti poussières si les opérations de travail génèrent de la poussière, des gants de protection (s'il n'y a pas de pièces en mouvement ou rotation). Le port de chaussures antidérapantes est recommandé pour les travaux en extérieur.
9. **Traiter les outils avec soin** : maintenir les outils propres pour optimiser le travail et la sécurité. Suivre les instructions concernant la lubrification et le changement des accessoires. Examiner leur état périodiquement, au besoin, confier leur réparation à un poste d'entretien agréé.
10. **Rester alerte** : se concentrer sur le travail. Faire preuve de jugement. Ne pas se servir de l'outil lorsqu'on est fatigué. Maintenir un bon appui et rester en équilibre.
11. **Rechercher les pièces endommagées** : avant d'utiliser l'outil, examiner soigneusement l'état des pièces pour s'assurer qu'elles fonctionnent correctement et qu'elles accomplissent leur tâche. Vérifier l'alignement et la liberté de fonctionnement des pièces mobiles, l'état et le montage des pièces et toutes autres conditions susceptibles d'affecter défavorablement le fonctionnement. Il faut réparer toute pièce dont l'état laisse à désirer ou en remplacer par un poste de service agréé sauf si autrement indiqué dans ce manuel d'instructions.
12. **Ne pas modifier la machine** : aucune modification et/ou reconversion ne doit être effectuée. L'usage d'accessoires ou d'éléments autres que ceux recommandés dans ce manuel d'instructions peut entraîner des blessures.
13. Maintenir les poignées sèches, propres et exemptes de tout lubrifiant et de toute graisse.
14. **Retirer les clés de réglage** : prendre l'habitude de vérifier si les clés et autres organes de réglage sont retirés de l'outil avant de le mettre en marche.
15. **Rester vigilant** : regarder ce que vous êtes en train de faire, faire preuve de bon sens et ne pas utiliser l'outil lorsque vous êtes fatigué, ou lorsque vous avez ingéré des médicaments.
16. **Vérifier les parties endommagées** : avant d'utiliser l'outil à d'autres fins, il convient de l'examiner attentivement afin de déterminer qu'il fonctionnera correctement et accomplira sa

fonction prévue. Vérifier l'alignement ou le blocage des parties mobiles, ainsi que l'absence de toutes pièces cassées ou de toute condition de fixation et autres conditions, susceptibles d'affecter le fonctionnement de l'outil. Il convient de réparer ou de remplacer correctement un protecteur ou toute autre partie endommagée par un centre d'entretien agréé, sauf indication contraire dans le présent manuel d'instructions.

17. **Faire réparer l'outil par une personne qualifiée** : cet outil satisfait les règles de sécurité correspondantes. Il convient que les réparations soient effectuées uniquement par des personnes qualifiées en utilisant des pièces de rechange d'origine. A défaut, cela peut exposer l'utilisateur à un danger important.

1.2. Instructions Particulières

Cet équipement est conçu pour être utilisé par un personnel qualifié. Il doit seulement être utilisé après avoir pris connaissance des étiquettes de sécurité ainsi que de ces instructions.

1. L'air comprimé doit être filtrée pour éviter des poussières et vapeurs à l'intérieur de la pompe.
2. Si une fuite ou un problème est détectée dans la pompe ou dans la tuyauterie, stopper immédiatement l'arrivée d'air, et réparer les fuites / les problèmes.
3. Ne pas excéder la pression maximale de 8 bar (115 PSI). Cela pourrait endommager l'équipement. Voir les caractéristiques techniques.
4. Ne jamais pointer le pistolet vers des personnes ou des objets (tels que des équipements électriques, des véhicules...).
5. N'utiliser le pistolet qu'une fois sûr que ce dernier est correctement connecté, et qu'il n'y a pas de fuites.
6. N'utiliser que des pièces détachées provenant du fabricant en cas de réparation ou de remplacement.
7. Ejecter entièrement la graisse de la pompe en cas de stockage ou de non utilisation
8. Lorsqu'il n'y a plus de charge, couper l'air comprimé pour stopper la pompe.
9. Ne pas rejeter la graisse usagée dans l'environnement. Elle doit être recyclée conformément aux réglementations en vigueur.
10. La pompe doit seulement être utilisée pour distribuer de la graisse. Ne pas utiliser la pompe pour d'autres substances.
11. Ne pas utiliser la pompe près des flammes. Ne pas fumer pendant son utilisation. Utiliser la pompe dans un environnement ventilé.
12. Garder un extincteur à portée de main en cas d'urgence.
13. Toujours protéger la peau et les yeux de tous contacts avec la graisse.

2. Présentation

2.1. Domaine d'application

Cette pompe pneumatique (air comprimé) permet le transfert de graisse (lubrifiant).

2.2. Caractéristiques Techniques

| Modèle | 07150 | 07151 | 07152 | 07125 | 07126 | 07130 | 07135 | 07136 |
|--|---------------------|-------|-------|---|---|--|---|---|
| Longueur (mm) | 480 | 740 | 940 | 740 | 740 | 740 | 940 | 940 |
| Poids net pompe (kg) | 4.3 | 5.3 | 6.1 | 5.3 | 5.3 | 5.3 | 6.1 | 6.1 |
| Accessoires | - | | | - Chariot pour fût de 50-60 kg - Tuyau 4m - Pistolet à graisse - Couvercle et plateau suiveur pour fût | - Tuyau 4m - Pistolet à graisse - Couvercle et plateau suiveur pour fût | - Chariot pour fût de 50-60 kg - Tuyau 10m - Pistolet à graisse - Couvercle et plateau suiveur pour fût | - Chariot pour fût de 120-200 kg - Tuyau 4m - Pistolet à graisse - Couvercle et plateau suiveur pour fût | - Tuyau 4m - Pistolet à graisse - Couvercle et plateau suiveur pour fût |
| Rapport | 50:1 | | | | | | | |
| Débit max | 400 – 800 g/min | | | | | | | |
| Débit max avec tuyau de 4m et pistolet | 600 g/min | | | | | | | |
| Energie | Air comprimé filtré | | | | | | | |
| Pression | 6 à 8 bar | | | | | | | |
| Diamètre tube | 32 mm | | | | | | | |
| Connexion d'entrée d'air | ¼ " rapide | | | | | | | |
| Embout de sortie de graisse | ¼ " mâle BSP | | | | | | | |

3. Installation

1. Installer la plaque aux bords caoutchouc dans le fût de graisse. Lors de son insertion dans le fût, ne pas hésiter à l'incliner légèrement pour faciliter son entrée. Lorsqu'elle est en contact avec la graisse, exercer une légère pression sur la plaque pour afin de chasser l'air et distinguer de la graisse qui ressort par l'orifice central.
2. Insérer le couvercle supérieur sur la canne de la pompe.
3. Insérer ensuite la canne dans l'orifice de la plaque aux bords caoutchouc, jusqu'à ce que l'on atteigne le fond du fût.
4. Brider le couvercle en serrant les différentes vis.

4. Utilisation



ATTENTION !

Ne pas excéder la pression maximale (voir caractéristiques techniques) !

1. Pointer le pistolet vers le point à graisser
2. Ouvrir le robinet d'arrivée d'air, et presser la gâchette du pistolet pour commencer à distribuer de la graisse. Un certain temps peut être nécessaire lors de la première utilisation (le temps de chasser l'air).
3. Lorsque le graissage est terminé, fermer l'arrivée d'air (arrêt du compresseur)
4. Nettoyer le pistolet ainsi que la zone de travail.

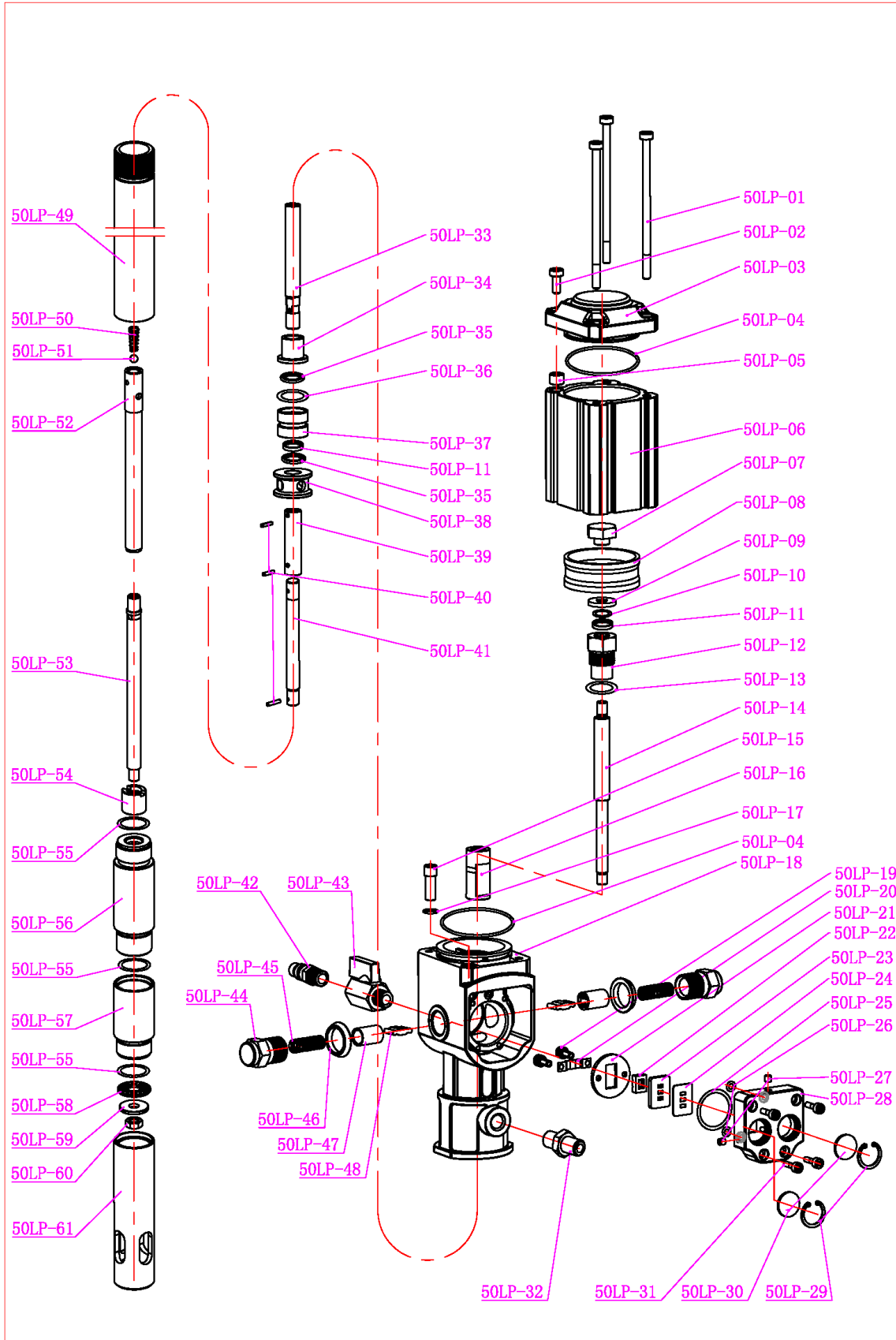
5. Maintenance

1. Les poussières ou impuretés dans l'air comprimé peuvent ralentir la pompe, voire la bloquer. S'assurer du bon filtrage de l'air comprimé.
2. S'assurer qu'aucune vapeur d'eau n'entre dans l'air comprimé. Pour les pompes rattachées à un équipement permettant de filtrer l'air comprimé, s'assurer de nettoyer régulièrement l'eau présente dans le réservoir du filtre.
3. L'opérateur se doit de vérifier périodiquement tous les éléments de la pompe (filtres, silencieux, joints...), ainsi que de la nettoyer régulièrement, dans l'objectif de prolonger sa durée de vie mais aussi d'éviter des accidents. Contacter le distributeur ou le Service Après-Vente.

6. Problèmes – Solutions

| Problèmes | Solutions possibles |
|---|---|
| La graisse ne s'écoule pas correctement | <p>Vérifier la densité de l'huile. Si elle est trop élevée, mélanger avec une huile.</p> <p>Si la densité de l'huile est correcte, vérifier les joints de la pompe (des impuretés peuvent endommager les joints).</p> |
| La pompe ne fonctionne pas | <p>Vérifier la pression.</p> <p>Vérifier s'il y a des impuretés dans la pompe.</p> <p>Vérifier s'il y a des fuites.</p> <p>Vérifier la densité de la graisse.</p> <p>Si une quelconque pièce est endommagée, changer cette pièce ou contacter le Service Après-Vente.</p> |

7. Vue Éclatée Pompe seule – Liste des pièces



| No. | Désignation | Qté | No. | Désignation | Qté |
|---------|-------------------------|-----|---------|-----------------------|-----|
| 50LP-01 | Vis à tête hexagonale | 3 | 50LP-32 | Embout sortie graisse | 1 |
| 50LP-02 | Vis à tête hexagonale | 1 | 50LP-33 | Tige | 1 |
| 50LP-03 | Couvercle supérieur | 1 | 50LP-34 | Chemise | 1 |
| 50LP-04 | Joint torique | 2 | 50LP-35 | Joint torique | 2 |
| 50LP-05 | Connecteur | 1 | 50LP-36 | Joint torique | 1 |
| 50LP-06 | Corps du piston | 1 | 50LP-37 | Support de joints | 1 |
| 50LP-07 | Boulon hexagonal piston | 1 | 50LP-38 | Manchon | 1 |
| 50LP-08 | Piston | 1 | 50LP-39 | Axe | 1 |
| 50LP-09 | Joint | 1 | 50LP-40 | Goupille | 3 |
| 50LP-10 | Joint torique | 1 | 50LP-41 | Axe | 1 |
| 50LP-11 | Rondelle | 2 | 50LP-42 | Embout pneumatique | 1 |
| 50LP-12 | Porte-joints | 1 | 50LP-43 | Valve | 1 |
| 50LP-13 | Joint torique | 1 | 50LP-44 | Vis | 2 |
| 50LP-14 | Axe | 1 | 50LP-45 | Ressort | 2 |
| 50LP-15 | Vis | 1 | 50LP-46 | Rondelle | 2 |
| 50LP-16 | Chemise | 1 | 50LP-47 | Entretoise | 2 |
| 50LP-17 | Joint torique | 1 | 50LP-48 | Goupille | 2 |
| 50LP-18 | Corps de pompe | 1 | 50LP-49 | Canne / Tube | 1 |
| 50LP-19 | Vis | 2 | 50LP-50 | Ressort | 1 |
| 50LP-20 | Ressort | 1 | 50LP-51 | Bille acier | 1 |
| 50LP-21 | Fond | 1 | 50LP-52 | Tige | 1 |
| 50LP-22 | Bloc coulissant | 1 | 50LP-53 | Tige | 1 |
| 50LP-23 | Plaque de valve | 1 | 50LP-54 | Support joint | 1 |
| 50LP-24 | Joint | 1 | 50LP-55 | Joint torique | 3 |
| 50LP-25 | Joint torique | 1 | 50LP-56 | Valve haute pression | 1 |
| 50LP-26 | Joint torique | 1 | 50LP-57 | Valve | 1 |
| 50LP-27 | Vis | 2 | 50LP-58 | Filtre | 1 |
| 50LP-28 | Support de silencieux | 1 | 50LP-59 | Rondelle | 1 |
| 50LP-29 | Circlip | 2 | 50LP-60 | Ecrou | 1 |
| 50LP-30 | Silencieux | 2 | 50LP-61 | Crépine | 1 |
| 50LP-31 | Vis | 4 | | | |

8. Garantie et Conformité du produit

La garantie ne peut être accordée à la suite de :

Une utilisation anormale, une manœuvre erronée, une modification non autorisée, un défaut de transport, de manutention ou d'entretien, l'utilisation de pièces ou d'accessoires non d'origine, des interventions effectuées par du personnel non agréé, l'absence de protection ou dispositif sécurisant l'opérateur, le non-respect des consignes précitées exclut votre machine de notre garantie, les marchandises voyagent sous la responsabilité de l'acheteur à qui il appartient d'exercer tout recours à l'encontre du transporteur dans les formes et délais légaux. Se reporter à nos Conditions Générales de Ventes pour toute demande de garantie.

Protection de l'environnement :

Votre appareil contient de nombreux matériaux recyclables.

Nous vous rappelons que les appareils usagés ne doivent pas être mélangés avec d'autres déchets. Les produits électriques ne doivent pas être mis au rebut avec les déchets ménagers. Merci de les recycler dans les points de collecte prévus à cet effet. Adressez-vous auprès des autorités locales ou de votre revendeur pour obtenir des conseils sur le recyclage.