



POMPE A HUILE PNEUMATIQUE

REF. 07125-07126-07130-07135-07136-07150-07151-07152

Manuel d'instructions – Notice originale – Instructions d'origine

Veillez lire ce manuel d'instructions attentivement et entièrement avant toute utilisation



1. Instructions de Sécurité



AVERTISSEMENT ! Lire consciencieusement tout le manuel d'instructions et comprendre les instructions de sécurité avant l'installation, le fonctionnement, la réparation, la maintenance, les changements. Le non-respect de ces instructions peut engendrer des blessures corporelles graves. Si l'appareil doit être remis à d'autres personnes, leurs remettre aussi ce mode d'emploi.

1.1. Instructions Générales

1. **Utiliser dans un environnement sécurisé** : il ne doit pas y avoir de risques d'accidents, d'explosions, de produits corrosifs dans l'environnement proche lors de l'utilisation.
2. **Tenir compte de l'environnement de la zone de travail** : ne pas exposer l'outil à la pluie. Ne pas utiliser l'outil dans des endroits humides, mouillés ou avec risque de projection d'eau. Maintenir la zone de travail bien éclairée. Ne pas utiliser les outils en présence de liquides ou de gaz inflammables.
3. **Conserver une zone de travail propre et ordonnée** : la zone de travail doit être visible de la position de travail. Les zones en désordre et les établis sont propices aux accidents.
4. **Maintenir les autres personnes éloignées** : Ne pas laisser les personnes, notamment les enfants, non concernées par le travail en cours, manipuler l'outil, et les maintenir éloignées de la zone de travail.
5. **Ranger les outils non utilisés** : les outils inutilisés doivent être rangés dans un endroit sec (pour éviter la rouille ou l'oxydation) ou fermé à clé, hors de portée des enfants.
6. **Ne pas forcer l'outil** : un outil donne de meilleurs résultats de manière plus sûre au régime, à la puissance pour lequel il a été conçu.
7. **Utiliser l'outil approprié** : ne pas forcer un petit outil ou un petit accessoire à effectuer le travail d'un de plus grosse taille. Ne pas utiliser l'outil à une fin pour laquelle il n'est pas conçu.
8. **Porter des vêtements et équipement de protection adaptés** : ne jamais porter des vêtements amples, ni des bijoux, car ils peuvent être happés par des pièces en mouvement. Il est recommandé de porter des gants de protection. Attacher les cheveux longs. Utiliser des lunettes de sécurité, un masque normal ou anti poussières si les opérations de travail génèrent de la poussière, des gants de protection (s'il n'y a pas de pièces en mouvement ou rotation). Le port de chaussures antidérapantes est recommandé pour les travaux en extérieur.
9. **Traiter les outils avec soin** : maintenir les outils propres pour optimiser le travail et la sécurité. Suivre les instructions concernant la lubrification et le changement des accessoires. Examiner leur état périodiquement, au besoin, confier leur réparation à un poste d'entretien agréé.
10. **Rester alerte** : se concentrer sur le travail. Faire preuve de jugement. Ne pas se servir de l'outil lorsqu'on est fatigué. Maintenir un bon appui et rester en équilibre.
11. **Rechercher les pièces endommagées** : avant d'utiliser l'outil, examiner soigneusement l'état des pièces pour s'assurer qu'elles fonctionnent correctement et qu'elles accomplissent leur tâche. Vérifier l'alignement et la liberté de fonctionnement des pièces mobiles, l'état et le montage des pièces et toutes autres conditions susceptibles d'affecter défavorablement le fonctionnement. Il faut réparer toute pièce dont l'état laisse à désirer ou en remplacer par un poste de service agréé sauf si autrement indiqué dans ce manuel d'instructions.
12. **Ne pas modifier la machine** : aucune modification et/ou reconversion ne doit être effectuée. L'usage d'accessoires ou d'éléments autres que ceux recommandés dans ce manuel d'instructions peut entraîner des blessures.
13. Maintenir les poignées sèches, propres et exemptes de tout lubrifiant et de toute graisse.
14. **Retirer les clés de réglage** : prendre l'habitude de vérifier si les clés et autres organes de réglage sont retirés de l'outil avant de le mettre en marche.
15. **Rester vigilant** : regarder ce que vous êtes en train de faire, faire preuve de bon sens et ne pas utiliser l'outil lorsque vous êtes fatigué, ou lorsque vous avez ingéré des médicaments.

16. **Vérifier les parties endommagées** : avant d'utiliser l'outil à d'autres fins, il convient de l'examiner attentivement afin de déterminer qu'il fonctionnera correctement et accomplira sa fonction prévue. Vérifier l'alignement ou le blocage des parties mobiles, ainsi que l'absence de toutes pièces cassées ou de toute condition de fixation et autres conditions, susceptibles d'affecter le fonctionnement de l'outil. Il convient de réparer ou de remplacer correctement un protecteur ou toute autre partie endommagée par un centre d'entretien agréé, sauf indication contraire dans le présent manuel d'instructions.
17. **Faire réparer l'outil par une personne qualifiée** : cet outil satisfait les règles de sécurité correspondantes. Il convient que les réparations soient effectuées uniquement par des personnes qualifiées en utilisant des pièces de rechange d'origine. A défaut, cela peut exposer l'utilisateur à un danger important.

1.2. Instructions Particulières

Cet équipement est conçu pour être utilisé par un personnel qualifié. Il doit seulement être utilisé après avoir pris connaissance des étiquettes de sécurité ainsi que de ces instructions.

1. L'air comprimé doit être filtrée pour éviter des poussières et vapeurs à l'intérieur de la pompe.
2. Si une fuite ou un problème est détectée dans la pompe ou dans la tuyauterie, stopper immédiatement l'arrivée d'air, et réparer les fuites / les problèmes.
3. Ne pas excéder la pression maximale de 8 bar (115 PSI). Cela pourrait endommager l'équipement. Voir les caractéristiques techniques.
4. Ne jamais pointer le pistolet vers des personnes ou des objets (tels que des équipements électriques, des véhicules...).
5. N'utiliser le pistolet qu'une fois sûr que ce dernier est correctement connecté, et qu'il n'y a pas de fuites.
6. N'utiliser que des pièces détachées provenant du fabricant en cas de réparation ou de remplacement.
7. Ejecter entièrement l'huile de la pompe en cas de stockage ou de non utilisation.
8. Lorsqu'il n'y a plus de charge, couper l'air comprimé pour stopper la pompe.
9. Ne pas rejeter l'huile usagée dans l'environnement. Elle doit être recyclée conformément aux réglementations en vigueur.
10. La pompe doit seulement être utilisée pour distribuer des lubrifiants, de l'huile ou des liquides antigels. Ne pas utiliser la pompe pour d'autres substances.
11. Ne pas utiliser la pompe près des flammes. Ne pas fumer pendant son utilisation. Utiliser la pompe dans un environnement ventilé.
12. Garder un extincteur à portée de main en cas d'urgence.
13. Toujours protéger la peau et les yeux de tous contacts avec l'huile et les solvants.

2. Présentation

2.1. Domaine d'application

Cette pompe pneumatique (air comprimé) permet le transfert d'huiles et de liquide antigels.

2.2. Caractéristiques Techniques

Modèle	07115	07116	07117	07140	07145	07147	07146	07148	07149
Rapport	1 : 1	3 : 1	5 : 1	3 : 1	3 : 1	5 : 1	3 : 1	5 : 1	3 : 1
Débit max d'huile (L/min)	45	27	17	27	27	17	27	17	27
Débit max d'huile avec tuyau de 4m et pistolet (L/min)	17	18	14	18	18	14	18	14	18
Poids net pompe (kg)	6.2	5.5	5.4	5.3	5.5	5.4	5.5	5.4	5.5
Longueur mm	940			740	940	940	940	940	940
Accessoires	Adaptateur fût 2" BSP			<ul style="list-style-type: none"> • Pistolet digital (réf. 07190) • Chariot pour fût de 20 à 60 kg • Tuyau flexible 4m x 1/2" • Adaptateur fût 2" BSP 	<ul style="list-style-type: none"> • Pistolet digital (réf. 07190) • Chariot pour fût de 180 à 200 kg • Tuyau flexible 4m x 1/2" • Adaptateur fût 2" BSP 	<ul style="list-style-type: none"> • Pistolet digital (réf. 07190) • Tuyau flexible 4m x 1/2" • Adaptateur fût 2" BSP 	<ul style="list-style-type: none"> • Pistolet digital (réf. 07190) • Chariot pour fût de 180 à 200 kg • Tuyau flexible 4m x 1/2" • Enrouleur de tuyau 10m x 1/2" • Adaptateur fût 2" BSP 		
Energie	Air comprimé filtré								
Pression	6 à 8 bar								
Débit d'air	240 L/min								
Connexion d'entrée d'air	¼ " rapide								
Connexion de distribution d'huile	½ " BSP								
Viscosité max de l'huile	SAE 250								
Température d'huile	-10 à 50°C								
Liquide	Huile moteur / Huile de boite de vitesse / antigel								

3. Installation

1. Manipuler et stocker la pompe ne requière pas de procédures spécifiques. Cependant, après utilisation de la pompe, s'assurer que l'huile présente dans la pompe et les tuyaux soit retirée. Ne pas hésiter à retourner la pompe pour la vider.
2. Installer la pompe sur le fût ou le récipient à vider.
3. Connecter le tuyau / flexible permettant de distribuer l'huile, à la pompe
4. Connecter l'air comprimé au connecteur d'entrée d'air (1/4") de la pompe. L'air comprimé filtrée est acquise par un kit FRL (Filtre Régulateur Lubrificateur, non fourni avec la pompe).
5. Si nécessaire, un régulateur de pression peut être ajouté entre la pompe et la distribution d'air comprimé pour maintenir la pression à un niveau de 6 à 8 bar.
6. Couper l'arrivée d'air pour permettre à l'opérateur d'arrêter la pompe à n'importe quel moment.
7. Tout est maintenant prêt pour utiliser correctement la pompe.

4. Utilisation



ATTENTION ! Ne pas excéder la pression maximale de 8 bar

1. Pointer le pistolet vers le récipient à remplir
2. Ouvrir le robinet d'arrivée d'air, et presser la gâchette du pistolet pour commencer à distribuer l'huile
3. Lorsque le récipient est rempli, couper l'arrivée d'air et ranger la pompe, en s'assurant qu'elle soit correctement vidée

5. Maintenance

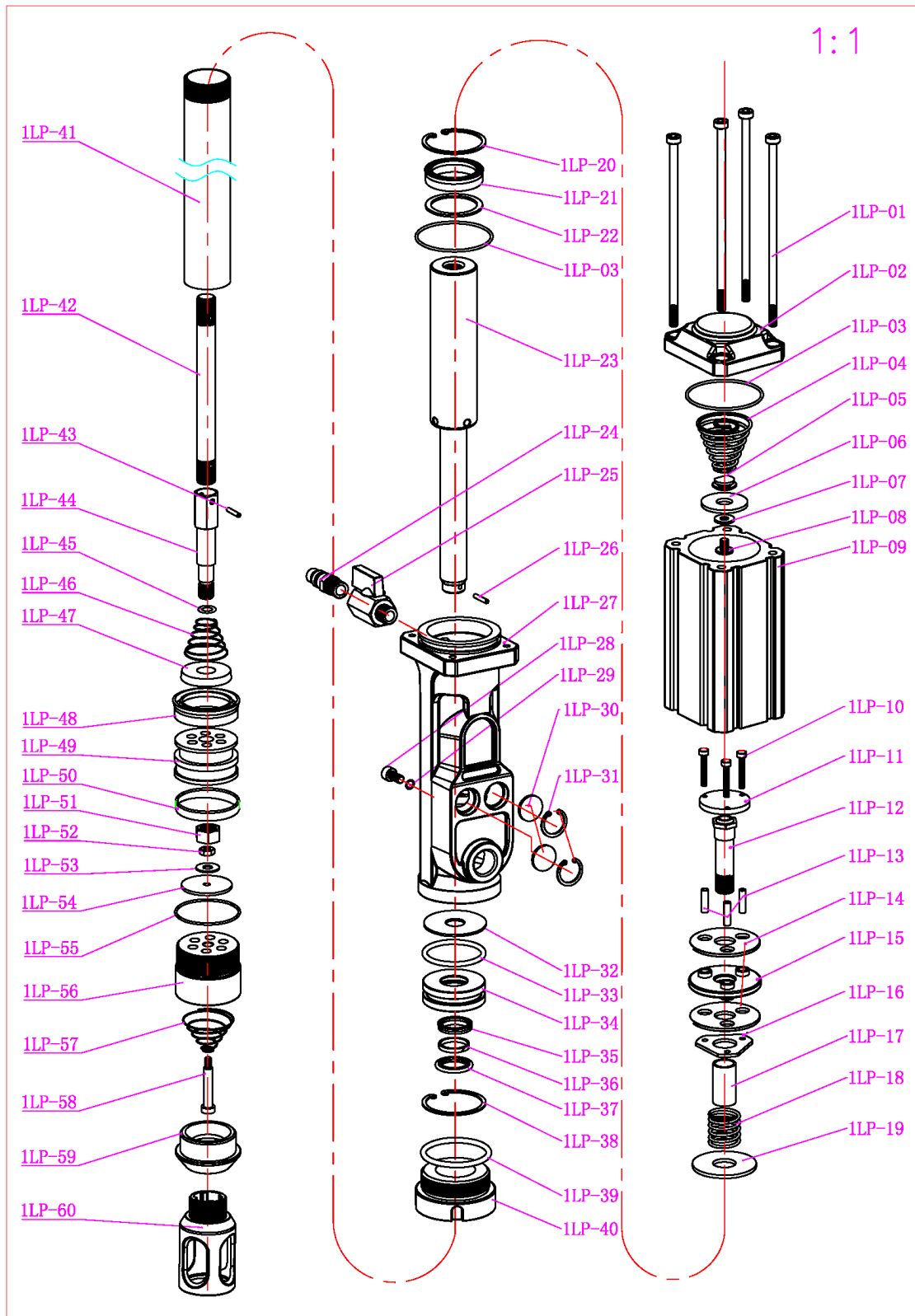
1. Les poussières ou impuretés dans l'air comprimé peuvent ralentir la pompe, voire la bloquer. Afin de prévenir ces risques, voici les étapes à suivre :
 - a. Insérer de façon hebdomadaire 50g de vaseline ou autre lubrifiant dans l'entrée pneumatique de la pompe après l'avoir utilisée.
 - b. Faire fonctionner la pompe pendant quelques minutes afin de lubrifier toutes les pièces en mouvement
 - c. Répéter l'opération autant de fois que nécessaire
 - d. Ces opérations doivent être réalisées chaque semaine
2. S'assurer qu'aucune vapeur d'eau n'entre dans l'air comprimé. Pour les pompes rattachées à un équipement permettant de filtrer l'air comprimé, s'assurer de nettoyer régulièrement l'eau présente dans le réservoir du filtre.
3. Pour les pompes rattachées à un lubrificateur, s'assurer régulièrement du bon niveau de d'huile lubrifiante. Si besoin, remplir avec de la SAE 20, SAE 30 ou de l'antigel pour les conditions extrêmes.
4. L'opérateur se doit de vérifier périodiquement tous les éléments de la pompe (filtres, silencieux, joints...), ainsi que de la nettoyer régulièrement, dans l'objectif de prolonger sa durée de vie mais aussi d'éviter des accidents. Contacter le distributeur ou le Service Après-Vente.

6. Problèmes – Solutions

Problèmes	Solutions possibles
L'huile ne s'écoule pas correctement	<ul style="list-style-type: none"> - Vérifier la densité de l'huile. Si elle est trop élevée, mélanger avec une huile moins dense. - Si la densité de l'huile est correcte, vérifier les joints de la pompe (des impuretés peuvent endommager les joints)
La pompe ne fonctionne pas	<p style="text-align: center;">Vérifier la pression</p> <ul style="list-style-type: none"> - Vérifier s'il y a des impuretés dans la pompe - Vérifier s'il y a des fuites - Si une quelconque pièce est endommagée, changer cette pièce ou contacter le Service Après-Vente

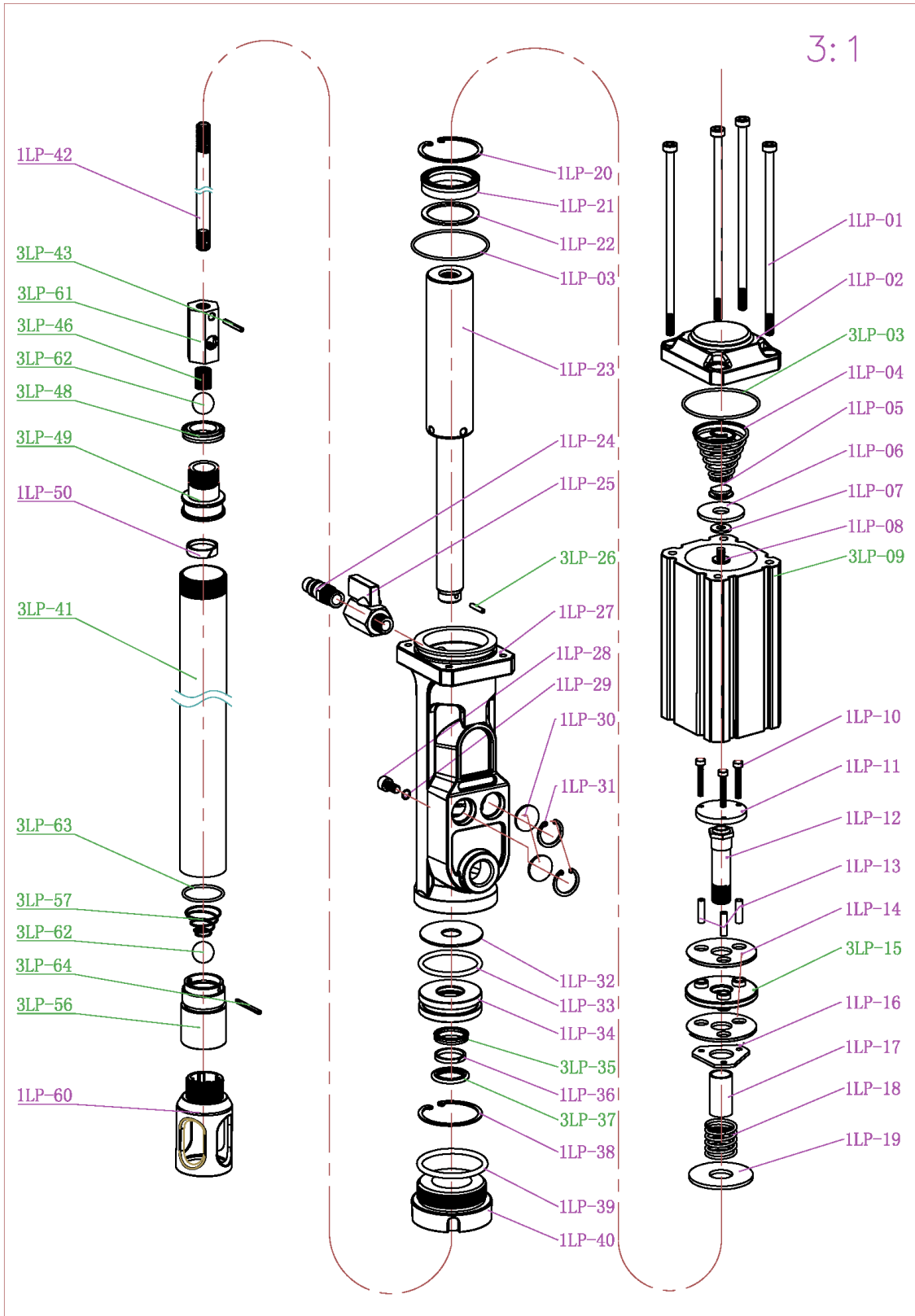
7. Vue Éclatée – Liste des pièces

7.1. Pompe 07115



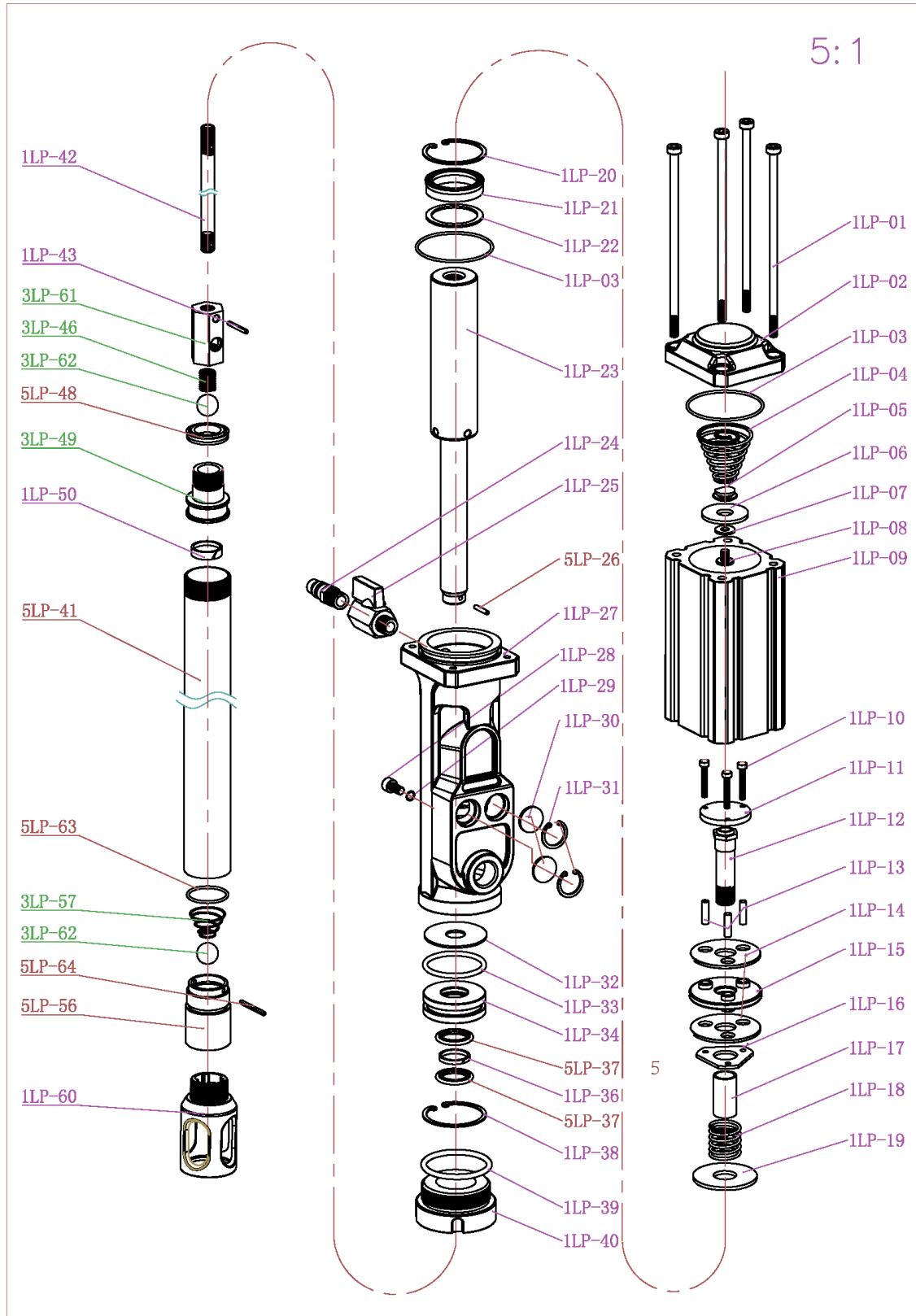
No.	Désignation	Qté	No.	Désignation	Qté
1LP-01	Vis à tête hexagonale	4	1LP-31	Anneau élastique	2
1LP-02	Couvercle supérieur	1	1LP-32	Couvercle joint	1
1LP-03	Joint torique	2	1LP-33	Joint torique	1
1LP-04	Ressort conique	1	1LP-34	Support joint	1
1LP-05	Embout plongeur	1	1LP-35	Joint torique	1
1LP-06	Rondelle	1	1LP-36	Rondelle élastique	1
1LP-07	Joint	1	1LP-37	Joint torique combiné	1
1LP-08	Vis à tête hexagonale	1	1LP-38	Anneau élastique	1
1LP-09	Corps du piston	1	1LP-39	Joint torique	1
1LP-10	Vis à tête hexagonale	3	1LP-40	Connecteur	1
1LP-11	Platine supérieure	1	1LP-41	Canne / Tube	1
1LP-12	Axe central	1	1LP-42	Tige de raccordement	1
1LP-13	Goupille guide	3	1LP-43	Goupille élastique	1
1LP-14	Chicane	2	1LP-44	Axe central M10	1
1LP-15	Joint spécial	1	1LP-45	Joint torique	1
1LP-16	Platine inférieure	1	1LP-46	Ressort conique valve unidirectionnelle	1
1LP-17	Tube	1	1LP-47	Joint	1
1LP-18	Ressort	1	1LP-48	Joint torique	1
1LP-19	Joint	1	1LP-49	Valve d'extraction d'huile	1
1LP-20	Anneau élastique	1	1LP-50	Joint de guidage	1
1LP-21	Joint torique	1	1LP-51	Ecrou	1
1LP-22	Anneau élastique	1	1LP-52	Ecrou	1
1LP-23	Piston	1	1LP-53	Joint	1
1LP-24	Embout pneumatique	1	1LP-54	Joint	1
1LP-25	Valve	1	1LP-55	Joint torique	1
1LP-26	Goupille élastique	1	1LP-56	Valve unidirectionnelle	1
1LP-27	Corps de pompe	1	1LP-57	Ressort conique de valve unidirectionnelle	1
1LP-28	Vis à tête hexagonale	1	1LP-58	Axe central M5	1
1LP-29	Joint	1	1LP-59	Connecteur	1
1LP-30	Silencieux	2	1LP-60	Crépine	1

7.2. Pompe 07116 (comprise dans les kits 07145, 07146, 07149) et pompe du kit 07140



No.	Désignation	Qté	No.	Désignation	Qté
1LP-01	Vis à tête hexagonale	4	1LP-28	Vis à tête hexagonale	1
1LP-02	Couvercle supérieur	1	1LP-29	Joint	1
3LP-03	Joint torique	2	1LP-30	Silencieux	2
1LP-04	Ressort conique	1	1LP-31	Anneau élastique	2
1LP-05	Embout plongeur	1	1LP-32	Couvercle joint	1
1LP-06	Rondelle	1	1LP-33	Joint torique	1
1LP-07	Joint	1	1LP-34	Support joint	1
1LP-08	Vis à tête hexagonale	1	3LP-35	Joint torique	1
3LP-09	Corps du piston	1	1LP-36	Rondelle élastique	1
1LP-10	Vis à tête hexagonale	3	1LP-37	Joint torique combiné	1
1LP-11	Platine supérieure	1	1LP-38	Anneau élastique	1
1LP-12	Axe central	1	1LP-39	Joint torique	1
1LP-13	Goupille guide	3	1LP-40	Connecteur	1
1LP-14	Chicane	2	1LP-42	Tige de raccordement	1
3LP-15	Joint spécial	1	3LP-43	Goupille élastique	1
1LP-16	Platine inférieure	1	3LP-61	Valve unidirectionnelle	1
1LP-17	Tube	1	3LP-46	Ressort	1
1LP-18	Ressort	1	3LP-62	Bille d'acier	2
1LP-19	Joint	1	3LP-48	Joint	1
1LP-20	Anneau élastique	1	3LP-49	Manchon	1
1LP-21	Joint torique	1	1LP-50	Bague	1
1LP-22	Anneau élastique	1	3LP-41	Canne / tube	1
1LP-23	Piston	1	3LP-63	Joint torique	1
1LP-24	Embout pneumatique	1	3LP-57	Ressort	1
1LP-25	Valve	1	3LP-64	Goupille élastique	1
3LP-26	Goupille élastique	1	3LP-56	Valve unidirectionnelle	1
1LP-27	Corps de pompe	1	1LP-60	Crépine	1

7.3. Pompe 07117 (comprise dans les kits 07147, 07148)



No.	Désignation	Qté	No.	Désignation	Qté
1LP-01	Vis à tête hexagonale	4	1LP-28	Vis à tête hexagonale	1
1LP-02	Couvercle supérieur	1	1LP-29	Joint	1
1LP-03	Joint torique	2	1LP-30	Silencieux	2
1LP-04	Ressort conique	1	1LP-31	Anneau élastique	2
1LP-05	Embout plongeur	1	1LP-32	Couvercle joint	1
1LP-06	Rondelle	1	1LP-33	Joint torique	1
1LP-07	Joint	1	1LP-34	Support joint	1
1LP-08	Vis à tête hexagonale	1	5LP-35	Joint torique	1
1LP-09	Corps du piston	1	1LP-36	Rondelle élastique	1
1LP-10	Vis à tête hexagonale	3	5LP-37	Joint torique combiné	1
1LP-11	Platine supérieure	1	1LP-38	Anneau élastique	1
1LP-12	Axe central	1	1LP-39	Joint torique	1
1LP-13	Goupille guide	3	1LP-40	Connecteur	1
1LP-14	Chicane	2	1LP-42	Tige de raccordement	1
1LP-15	Joint spécial	1	1LP-43	Goupille élastique	1
1LP-16	Platine inférieure	1	3LP-61	Valve unidirectionnelle	1
1LP-17	Tube	1	3LP-46	Ressort	1
1LP-18	Ressort	1	3LP-62	Bille d'acier	2
1LP-19	Joint	1	5LP-48	Joint	1
1LP-20	Anneau élastique	1	3LP-49	Manchon	1
1LP-21	Joint torique	1	1LP-50	Bague	1
1LP-22	Anneau élastique	1	5LP-41	Canne / tube	1
1LP-23	Piston	1	5LP-63	Joint torique	1
1LP-24	Embout pneumatique	1	3LP-57	Ressort	1
1LP-25	Valve	1	5LP-64	Goupille élastique	1
5LP-26	Goupille élastique	1	5LP-56	Valve unidirectionnelle	1
1LP-27	Corps de pompe	1	1LP-60	Crépine	1

8. Garantie et Conformité du produit

La garantie ne peut être accordée suite à :

Une utilisation anormale, une manœuvre erronée, une modification, un défaut de transport, de manutention ou d'entretien, l'utilisation de pièces ou d'accessoires non d'origine, des interventions effectuées par du personnel non agréé, l'absence de protection ou dispositif sécurisant l'opérateur, le non-respect des consignes précitées exclut votre machine de notre garantie, les marchandises voyagent sous la responsabilité de l'acheteur à qui il appartient d'exercer tout recours à l'encontre du transporteur dans les formes et délais légaux.

Protection de l'environnement :

Votre appareil contient de nombreux matériaux recyclables.

Nous vous rappelons que les appareils usagés ne doivent pas être mélangés avec d'autres déchets ménagers. Merci de les recycler dans les points de collecte prévus à cet effet. Adressez-vous auprès des autorités locales ou de votre revendeur pour obtenir des conseils sur le recyclage.