



POMPE DE TRANSVASEMENT

REF. 10349

NIU V1.4



Manuel d'instructions – Notice originale

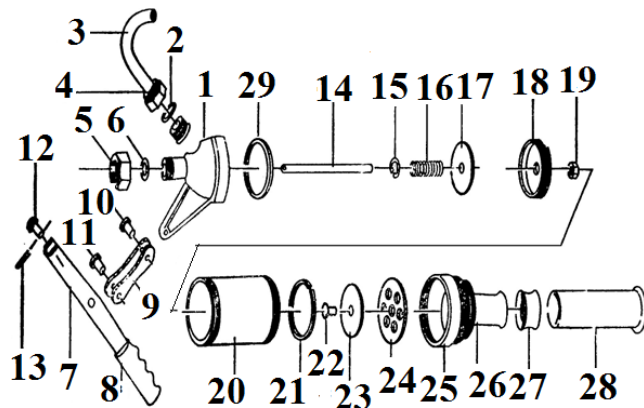
Veuillez lire ce manuel d'instructions attentivement et entièrement avant toute utilisation

REF. 10349			
Débit	0.30 l par coup	Composants	Joint NBR
Canne télescopique	480 à 890 mm		Pompe en Acier
	Acier		Piston en PE
	∅ 25 -35 mm	Hauteur totale	1370 mm
Adaptable sur fûts	220 l	Filetage	G2"
Poids	1,9 kg		

Convient pour huile, lubrifiant, gasoil.

Avant l'utilisation, ajuster le serrage à l'aide d'une clé à molette, de l'écrou de la tige de piston (5).

Bec amovible est fileté pour raccords de tuyaux de jardin



N°	Description	Qté	N°	Description	Qté	N°	Description	Qté
1	Tête de pompe	1	11	Rivet	1	21	Joint	1
2	Joint	1	12	Levier	1	22	Rivet	1
3	Bec verseur	1	13	Goupille	1	23	Plaque	1
4	Ecrou	1	14	Tige piston	1	24	Support tige	1
5	Ecrou tige piston	1	15	C Ring	1	25	Embase	1
6	Joint tige piston	1	16	Ressort	1	26	Tube télescopique	2
7	Poignée	1	17	Plaque	1	27	Joint	1
8	Antidérapant	1	18	Base	1	28	Tube télescopique	1
9	Niveau poignée	2	19	Ecrou	1	29	Joint	1
10	Rivet	1	20	Corps	1			

La garantie ne peut être accordée suite à une utilisation anormale, une manœuvre erronée, une modification électrique, un défaut de transport, de manutention ou d'entretien, l'utilisation de pièces ou d'accessoires non d'origine, des interventions effectuées par du personnel non agréé, l'absence de protection ou dispositif sécurisant l'opérateur : le non-respect des consignes précitées exclut votre machine de notre garantie. Se reporter à nos Conditions Générales de Ventes pour toute demande de garantie.

Votre appareil contient de nombreux matériaux recyclables. Nous vous rappelons que les appareils usagés ne doivent pas être mélangés avec d'autres déchets. Les produits électriques ne doivent pas être mis au rebut avec les déchets ménagers. Merci de les recycler dans les points de collecte prévus à cet effet. Adressez-vous auprès des autorités locales ou de votre revendeur pour obtenir des conseils sur le recyclage.