

POMPE MANUELLE ROTATIVE

REF. 10347



Manuel d'instructions – Notice originale

Lire avec attention la présente notice pour comprendre et appliquer les instructions d'utilisation de la pompe. Utiliser la pompe tel que décrit dans cette notice.

AVERTISSEMENT :

Lire attentivement et comprendre toutes les instructions avant d'utiliser le produit. Ne pas respecter les règles de sécurité et autres précautions de sécurité de base peut entraîner de sérieux dommages et blessures sur les opérateurs.

Conserver les instructions dans un endroit sûr et à portée de main pour qu'elles puissent être lues si nécessaire.

AVERTISSEMENT : Les avertissements, les mises en garde et les instructions décrites dans ce manuel d'instruction ne peuvent pas couvrir toutes les conditions ou les situations qui pourraient survenir. Il doit être entendu par l'opérateur que le bon sens et la prudence sont des facteurs qui ne peuvent pas être intégrés dans ce produit, mais doit être fournis par l'opérateur.

1. REGLES DE SECURITE

1. Etre vigilant en ce qui concerne l'environnement du poste de travail. Les postes en désordre peuvent être à l'origine de dommages corporels. La zone de travail doit être visible de la position de travail. Des aires de travail et des établis encombrés sont une source potentielle de blessures. Le poste de travail doit être rangé, ventilé et suffisamment éclairé.
2. Maintenir les visiteurs et particulièrement les enfants à distance du poste de travail.
3. Ranger l'outil quand vous ne l'utilisez pas. Vous devez le ranger dans un lieu sûr, fermé à clé, au sec et à l'abri de la rouille, et toujours hors de portée des enfants.
4. Ne pas forcer un outil ou un accessoire de petite dimension à exécuter le travail d'un outil destiné à des travaux contraignants.
5. Ne pas utiliser cet outil pour des objectifs auxquels il n'a pas été destiné.
6. S'habiller d'une manière appropriée. Ne pas porter de vêtements larges, ni de bijoux qui pourraient se coincer dans les pièces soumises à des mouvements.
7. Pendant l'utilisation, porter des vêtements de protection non conducteurs, des chaussures antiglisse, et une coiffe si vous avez les cheveux longs.
8. Garder à tout moment un point d'appui solide et rester en position d'équilibre.
9. Vérifier la compatibilité des produits avec la pompe avant son utilisation.
10. Utiliser les Equipements de Protection Individuels appropriés, agréés pour la manipulation des produits à pomper : lunettes de sécurité, gants de protection, protection respiratoire, tablier, combinaison.
11. Utiliser un dispositif contre l'électricité statique lorsque vous manipulez des produits inflammables afin d'éviter toute production d'étincelle.
12. Avant utilisation vérifier tous les éléments de la pompe, faire réparer ou changer tout élément présentant un défaut.
13. Après utilisation, rincer la pompe avec un produit compatible avec la pompe et le dernier produit pompé, en respectant les compatibilités des produits entre eux.

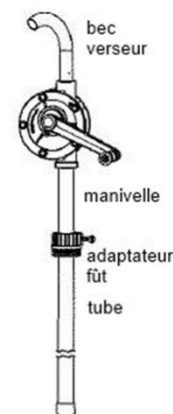
2. PRESENTATION

2.1. Domaine d'application

Pompe en fonte, à levier rotatif pour actionner le pompage pour le transvasement de gasoil, fuel, essence et huile.

2.2. Caractéristiques techniques

REF. 10347	
Débit (litres)	1 l/tour
Tuyau d'aspiration	Longueur 1000 mm diamètre ext. 32 mm
Tuyau de distribution	Sortie diamètre ext. 32 flexible 1250 mm diamètre ext. 30mm
Filtre	#60 avec maillage. En polyéthylène
Poids net	6 kg
Viscosité maximum	500 SSU ou SAE 30



3. INSTRUCTIONS

3.1. Lubrification

Veuillez lubrifier l'engrenage avant utilisation avec de l'huile SAE 10. Une mauvaise lubrification de la pièce entraînerait des dommages dont nous ne serons pas responsables.

3.2. Volume de dégorgement

Tournez la poignée dans le sens des aiguilles d'une montre. Cette pompe permet de décharger un litre par rotation.

Le filtre peut être nettoyé avec du Kérosène.

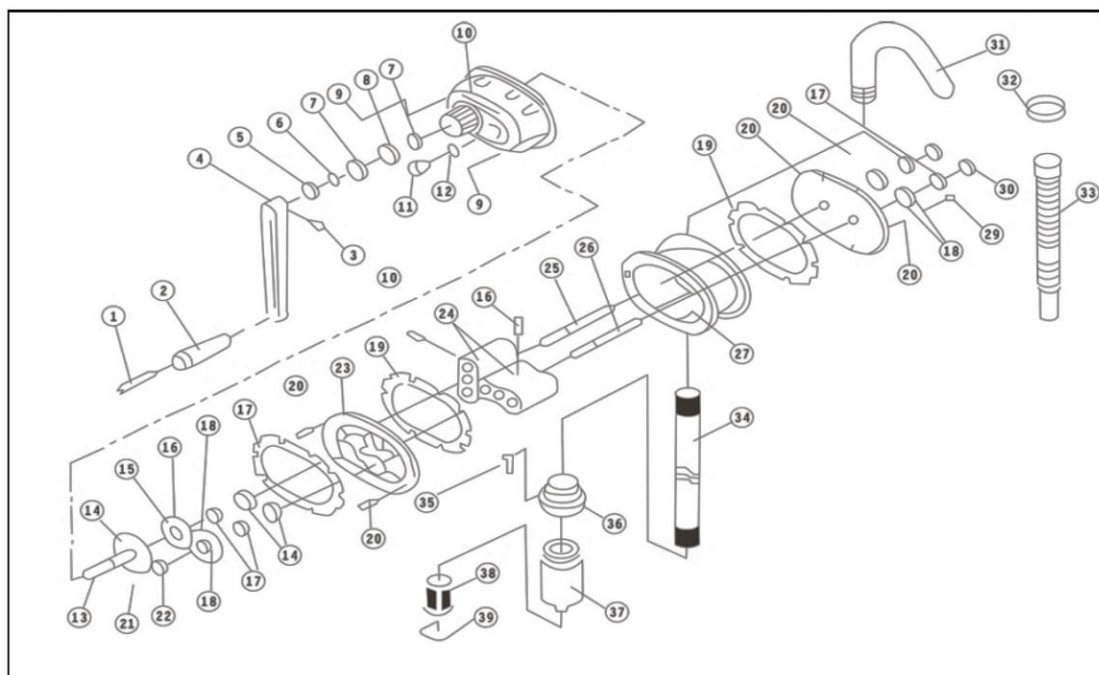
La pompe peut être utilisée avec des liquides à basse viscosité : kérosène, sans plomb pétrole ; et les liquides à haute viscosité, cependant ils abiment et raccourcissent la durée de vie de la pompe. Ne pas utiliser pour des transferts de solvants, de produits chimiques sous peine de dissoudre le caoutchouc.

Ne pas pomper de liquide contenant des déchets.

4. PROBLEMES – SOLUTIONS

Problèmes	Causes probables	Solutions
La poignée est bloquée et ne tourne pas	<ul style="list-style-type: none"> - Des impuretés ont colmaté la pompe - Casse interne 	Nettoyer la pompe Réparer.
La poignée est anormalement dure à tourner.	Des impuretés ont colmaté la pompe.	Nettoyer la pompe.
La poignée tourne mais le transfert de liquide ne se fait pas.	Casse interne fuite	Réparation Vérifier les connexions

5. VUE ECLATEE



N°	Désignation	N°	Désignation	N°	Désignation
1	Rivet de poignée	14	Engrenage de renfort	27	Boîtier
2	Poignée	15	Engrenage de distribution	28	Protection extérieure
3	Boulon	16	Épingle	29	Vis
4	Manivelle	17	Joint d'étanchéité	30	Chapeau de pallier
5	Joint d'étanchéité	18	Bague	31	Bec verseur
6	Bague d'arrêt	19	Joint	32	Collier de serrage
7	Roulement à bille	20	Épingle	33	Tuyau d'alimentation
8	Collier de roulement	21	Vis	34	Tuyau d'aspiration
9	Vis	22	Pignon	35	Vis
10	Roue dentée	23	Protection intérieure	36	Vis
11	Boulon rhombique	24	Rotor	37	Corps du filtre
12	Bague	25	Axe de rotor droit	38	Filtre
13	Renfort	26	Axe de rotor gauche	39	Bouchon du filtre

6. GARANTIE ET CONFORMITÉ DU PRODUIT

La garantie ne peut être accordée suite à une utilisation anormale, une manœuvre erronée, une modification électrique, un défaut de transport, de manutention ou d'entretien, l'utilisation de pièces ou d'accessoires non d'origine, des interventions effectuées par du personnel non agréé, l'absence de protection ou dispositif sécurisant l'opérateur : le non-respect des consignes précitées exclut votre machine de notre garantie. Se reporter à nos Conditions Générales de Ventes pour toute demande de garantie.

Votre appareil contient de nombreux matériaux recyclables.

Nous vous rappelons que les appareils usagés ne doivent pas être mélangés avec d'autres déchets. Les produits électriques ne doivent pas être mis au rebut avec les déchets ménagers. Merci de les recycler dans les points de collecte prévus à cet effet. Adressez-vous auprès des autorités locales ou de votre revendeur pour obtenir des conseils sur le recyclage.