



VIDANGEUR PAR GRAVITE

REF. 07113

Manuel d'instructions – Notice originale – Instructions d'origine

Veillez lire ce manuel d'instructions attentivement et entièrement avant toute utilisation



Port des équipements de protection



Protection
Oculaire



Protection
Auditive



Protection des
mains



Port de
vêtements de
travail



Port de
chaussures de
sécurité



Port d'une
visière

1. Instructions de Sécurité



AVERTISSEMENT ! Lire consciencieusement tout le manuel d'instructions et comprendre les instructions de sécurité avant l'installation, le fonctionnement, la réparation, la maintenance, les changements. Le non-respect de ces instructions peut engendrer des blessures corporelles graves. Si l'appareil doit être remis à d'autres personnes, leurs remettre aussi ce mode d'emploi.

Lire l'ensemble de ces consignes avant toute utilisation de ce produit et sauvegarder ces informations.

Toute utilisation contraire à ce qui est préconisé ci-dessous, présente des dangers. De ce fait, le constructeur décline toute responsabilité. Veiller à bien respecter les consignes énumérées ci-dessous.

1.1. Instructions Générales

1. **Utiliser dans un environnement sécurisé** : il ne doit pas y avoir de risques d'explosions, de produits corrosifs dans l'environnement proche lors de l'utilisation.
2. **Utiliser par des personnes qualifiées** : seuls les opérateurs qualifiés, expérimentés doivent utiliser l'appareil. Ne pas laisser de personnes n'ayant pas lu le manuel et n'ayant pas reçu les instructions appropriées pour utiliser l'appareil, sans être surveillés par une personne qualifiée.
3. **Tenir compte de l'environnement de la zone de travail** : ne pas exposer l'outil à la pluie. Ne pas utiliser l'outil dans des endroits humides, mouillés ou avec un risque de projection d'eau. Maintenir la zone de travail bien éclairée. Ne pas utiliser l'outil en présence de liquides ou de gaz inflammables ou de poussières. Être attentif à l'emplacement des tuyaux à air comprimé, des autres câbles se trouvant à proximité du lieu de travail.
4. **Conserver une zone de travail propre et ordonnée** : la zone de travail doit être visible de la position de travail. Les zones en désordre et les établis sont propices aux accidents.
5. **Utiliser l'outil en position stable** : conserver un appui des pieds stables et une posture confortable. Changer de posture en cas d'utilisation prolongée, faire des pauses régulières afin d'éviter toute gêne ou fatigue.
6. **Maintenir les autres personnes éloignées** : Ne pas laisser les personnes, notamment les enfants, non concernées par le travail en cours, toucher l'outil ou le prolongateur, et les maintenir éloignées de la zone de travail, ETRE particulièrement vigilant avec les enfants et les animaux.
7. **Ranger les outils non utilisés** : les outils inutilisés doivent être rangés dans un endroit sec ou fermé à clé, hors de portée des enfants.
8. **Ne pas forcer l'outil** : un outil donne de meilleurs résultats de manière plus sûre au régime, à la puissance pour lequel il a été conçu.
9. **Utiliser l'outil approprié** : ne pas forcer un petit outil ou un petit accessoire à effectuer le travail de plus grosse taille. Ne pas utiliser l'outil à une fin pour laquelle il n'est pas conçu.
10. **Porter des vêtements et équipement de protection adaptés** : ne jamais porter des vêtements amples, ni des bijoux, car ils peuvent être happés par des pièces en mouvement. Il est recommandé de porter des gants de protection. Contenir les cheveux longs. Le port de chaussures antidérapantes est recommandé pour les travaux en extérieur. Toujours porter les lunettes de protection homologuées lors de la manipulation de l'outil.
11. **Utiliser un équipement de protection** : utiliser des lunettes de sécurité, un masque anti-poussière si les opérations de travail génèrent de la poussière, des gants de protection, et des protections auditives.
12. **Ne pas trop se pencher** : maintenir un bon appui et rester en équilibre en tout temps.
13. **Traiter les outils avec soin** : maintenir les outils propres pour optimiser le travail et la sécurité. Suivre les instructions concernant la lubrification et le changement des accessoires. Examiner leur état périodiquement, au besoin, confier leur réparation à un poste d'entretien agréé.

14. **Rester alerté** : se concentrer sur le travail. Faire preuve de jugement. Ne pas se servir de l'outil lorsqu'on est fatigué, ou sous l'influence de drogues, d'alcool ou de médicaments.
15. **Rechercher les pièces endommagées** : avant d'utiliser l'outil, examiner soigneusement l'état des pièces pour s'assurer qu'elles fonctionnent correctement et qu'elles accomplissent leur tâche. Vérifier l'alignement et la liberté de fonctionnement des pièces mobiles, l'état et le montage des pièces et toutes autres conditions susceptibles d'affecter défavorablement le fonctionnement. Il faut réparer toute pièce dont l'état laisse à désirer ou en remplacer par un poste de service agréé sauf si autrement indiqué dans ce manuel d'instructions.
16. **Accessoires** : utiliser uniquement des accessoires appropriés à cet outil.
17. **Entretenir les outils avec soin** : garder les outils de coupe affûtés et propres pour des performances meilleures et plus sûres. Suivre les instructions de graissage et de remplacement des accessoires. Examiner les câbles/cordons des outils de manière régulière et les faire réparer, lorsqu'ils sont endommagés, par un service d'entretien agréé.
18. **Ne pas modifier la machine** : aucune modification et/ou reconversion ne doit être effectuée. L'usage d'accessoires ou attachements autres que ceux recommandés dans ce manuel d'instructions peut entraîner des blessures personnelles.
19. Maintenir les poignées sèches, propres et exemptes de tout lubrifiant et de toute graisse.
20. **Déconnecter les outils** : déconnecter les outils de l'alimentation lorsqu'ils ne sont pas utilisés, avant leur entretien et lors du remplacement des accessoires, tels que lames, forets et organes de coupe.
21. **Retirer les clés de réglage** : prendre l'habitude de vérifier si les clés et autres organes de réglage sont retirés de l'outil avant de le mettre en marche.
22. **Éviter tout démarrage intempestif** : s'assurer que l'interrupteur est en position « arrêt » lors de la connexion.
23. **Utiliser des câbles de raccord extérieurs** : lorsque l'outil est utilisé à l'extérieur, utiliser uniquement des prolongateurs destinés à une utilisation extérieure et comportant le marquage correspondant.
24. **Rester vigilant** : regarder ce que vous êtes en train de faire, faire preuve de bon sens et ne pas utiliser l'outil lorsque vous êtes fatigué.
25. **Vérifier les parties endommagées** : avant d'utiliser l'outil à d'autres fins, il convient de l'examiner attentivement afin de déterminer qu'il fonctionnera correctement et accomplira sa fonction prévue. Vérifier l'alignement ou le blocage des parties mobiles, ainsi que l'absence de toutes pièces cassées ou de toute condition de fixation et autres conditions, susceptibles d'affecter le fonctionnement de l'outil. Il convient de réparer ou de remplacer correctement un protecteur ou toute autre partie endommagée par un centre d'entretien agréé, sauf indication contraire dans le présent manuel d'instructions. Faire remplacer les interrupteurs défectueux par un centre d'entretien agréé. Ne pas utiliser l'outil si l'interrupteur ne permet pas de passer de l'état de marche à l'état d'arrêt.
26. **Risque de brûlure** : Laisser refroidir les pièces mobiles (embout) avant de les toucher.
27. **Faire réparer l'outil par une personne qualifiée** : cet outil électrique satisfait les règles de sécurité correspondantes. Il convient que les réparations soient effectuées uniquement par des personnes qualifiées en utilisant des pièces de rechange d'origine. A défaut, cela peut exposer l'utilisateur à un danger important. L'utilisateur doit contacter le fabricant afin d'obtenir le remplacement des étiquettes.



AVERTISSEMENT :

L'utilisation de tout accessoire ou de toute fixation autre que celui ou celle recommandé(e) dans le présent manuel d'instructions peut présenter un risque de blessure des personnes.

1.2. Règles particulières de sécurité

Cet équipement est conçu pour être utilisé par du personnel qualifié. Il ne doit être utilisé qu'après avoir lu et compris les consignes de sécurité et les procédures d'exploitation décrites dans ce manuel d'instruction.

1. Ne pas fumer à proximité de cet équipement.
2. Le tenir à l'écart d'environnement de haute tension, des lieux inflammables et explosifs. Tout feu d'artifice est strictement interdit pendant le fonctionnement de cet outil
3. Utiliser dans un lieu bien ventilé.
4. Lorsque des fuites sont détectées dans l'équipement ou les tuyaux, fermer immédiatement la pression de l'air et réparer les fuites.
5. Éviter tout démarrage involontaire. S'assurer que la pression de l'air est en position d'arrêt lorsqu'il n'est pas utilisé et avant de raccorder le tuyau d'arrivée d'air.
6. Si une défaillance du tuyau (fuite, présence d'autres composants) est détectée pendant le fonctionnement, éteindre le compresseur d'air immédiatement, procéder à une inspection détaillée et procéder au dépannage.
7. Ne pas dépasser les limites de pression.
8. Garder un extincteur à proximité en cas d'incendie.
9. Protéger toujours votre peau (visage, mains, etc.) et vos yeux du contact avec de l'huile et des solvants
10. Ne pas démarrer le compresseur pendant le temps de l'extraction de l'huile : risque de dégâts de sondes d'extraction et de dommages corporels.
11. Être prudent pour l'huile extraite à partir du véhicule : température de l'huile élevée (entre 40 ~ 60 °C). Se protéger le visage et les mains
12. Cet outil est prévu pour la récupération de l'huile usagée par aspiration. Toute autre utilisation est considérée comme incorrecte (exemple : aspirer des liquides corrosifs, inflammables etc.).
13. Ne pas exposer la cuve à des sources de chaleur.
14. Ne pas exécuter des soudages sur la cuve.
15. Ne pas modifier les pièces qui composent l'appareil.
16. Utiliser uniquement des pièces de rechange préconisées par le service après-vente agréé.
17. Travailler dans un environnement propre.
18. Vérifier la bonne marche du produit avec son utilisation.
19. N'utiliser que les pièces d'origine. Ne pas démonter la machine, renvoyez-la chez votre fournisseur, sous peine de perdre la validité de la garantie du produit.
20. La machine doit être entretenue régulièrement pour maintenir son fonctionnement.

2. Présentation

2.1. Domaine d'application

La récupération de l'huile par gravité est effectuée avec un entonnoir réglable en hauteur et grille anti-éclaboussures. La vidange de la cuve se fait par mise sous pression pneumatique.

Une fois le vide créé à l'intérieur de la cuve, celui-ci peut être utilisé de manière autonome sans raccordement au réseau d'air comprimé. Le niveau de remplissage peut se visualiser grâce à la jauge graduée transparente se trouvant en extérieur.

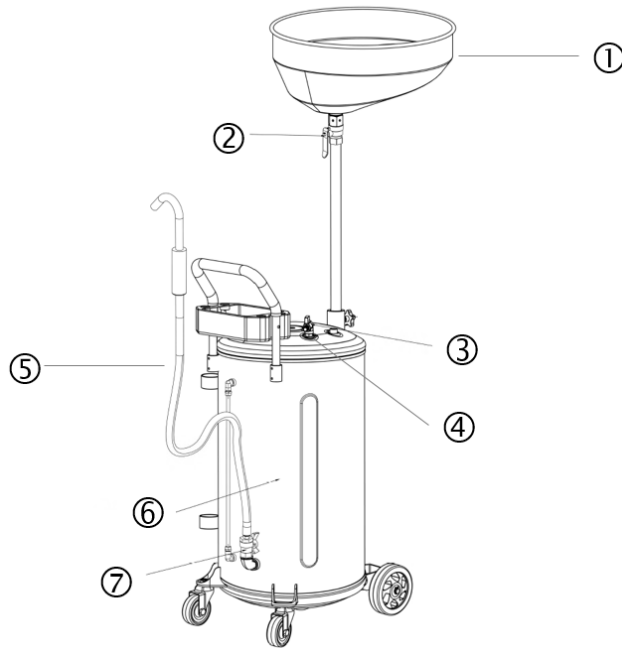
2.2. Caractéristiques techniques

Réf. 07113				
Pression entrée air	6-8 bar	Capacité cuve :	65 l	
Pression de vidange de la cuve	1,0 bar ~14 psi	Hauteur min	1025 mm	
Consommation d'air :	150 l/min	Hauteur max	1680 mm	
Roues	2 fixes, 2 pivotantes	Entonnoir	Volume	16 l
Tuyau vidange avec embout	1.5 m		Ø	40 cm
Poids	17 kg		Filtre	Oui

Remarque : Les performances de cet outil varie en fonction des variations de la pression de l'air et de la capacité du compresseur.

L'utilisation pour les liquides de frein, l'essence, le diesel et autre liquide contenant du méthanol et des cétones ou inflammable est strictement interdite. L'huile doit être suffisamment fluide pour que l'extraction soit efficace.

2.3. Vue générale



1	Entonnoir
2	Vanne B
3	Réglage hauteur entonnoir
4	Vanne entrée d'air
5	Tuyau vidange cuve
6	Cuve
7	Vanne A

3. Mise en service

3.1. Vérification du contenu

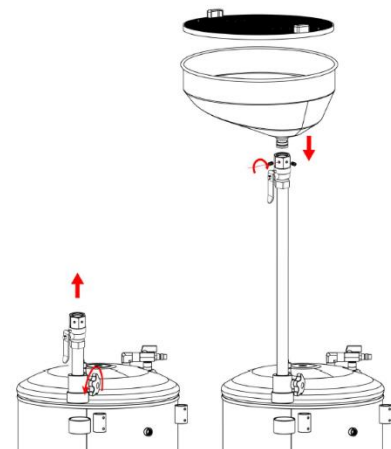
Vérifier le vidangeur à réception : Si l'appareil est endommagé de quelque façon, contacter le service après-vente agréé. Si possible transmettre des photos et le N° de série de l'appareil.

3.2. Montage

- Poignée, à fixer avec les vis et écrous fournis
- 4 Roues : 2 pivotantes côté poignée, 2 fixes à l'opposé
- Visser le tuyau de vidange sur l'orifice fileté placé au bas de la cuve : fixer avec une clef appropriée et s'assurer de la bonne étanchéité.
- Installer l'entonnoir. S'assurer de l'horizontalité de l'entonnoir. Positionner la grille.
- Brancher le tuyau de vidange sur le support du robinet, le fixer.
- Fermer la vanne A

CONSEIL : utiliser le vidangeur sur un terrain plat pour éviter de glisser pendant le fonctionnement.

Ne pas utiliser pour une température de l'huile supérieure à 80 ° C : risque de dommages sérieux aux composants et dysfonctionnement de l'appareil.



3.3. Collecte des huiles

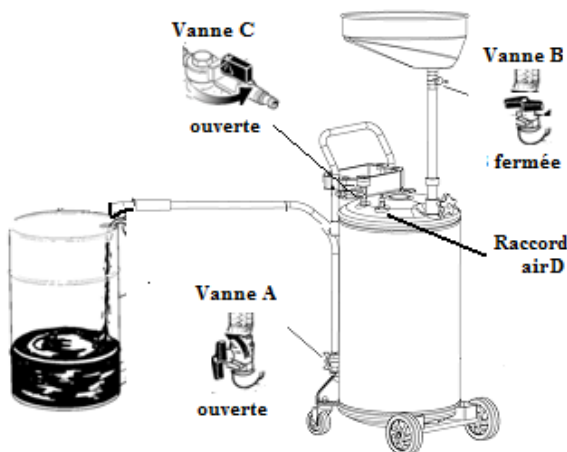
- S'assurer que la cuve permet de récupérer le volume d'huile contenu dans le moteur. Dans le doute, vidanger la cuve.
- Soulever le véhicule à la bonne hauteur
- Positionner le vidangeur au-dessous du moteur du véhicule.
- Adapter l'entonnoir à la hauteur désirée à l'aide de la poignée de réglage. L'entonnoir du vidangeur doit être sous le trou d'évacuation d'huile du véhicule.



- S'assurer que la vanne A est bien fermée.
- S'assurer que le flexible de vidange est bien accroché au collier de la poignée de transport.
- Ouvrir la vanne B (sens antihoraire, position verticale = vanne ouverte) pour que l'huile descende directement dans la cuve.
- Ouvrir la vanne d'entrée d'air pour libérer la pression de la cuve.
- Desserrer la vis de vidange d'huile du moteur à vidanger.
- L'huile usagée est transférée du bac à huile vers la cuve du vidangeur.
- Vidanger la cuve, au plus tard, lorsque le niveau de liquide dans la cuve atteint le marquage "max.". La hauteur du niveau de liquide contenu dans la cuve est visible sur le flexible de vidange.
- Laisser la vanne C ouverte pour permettre à l'air de sortir de la cuve pendant la récupération de l'huile usagée.
- Si on ferme cette valve, l'huile reste dans la cuve pour une éventuelle inspection.

3.4. Vidange de la cuve

Fermer toutes les vannes : A – B – C .



Positionner et insérer le crochet du flexible de vidange dans le réservoir de stockage externe.

Brancher le compresseur au raccord D.

Ouvrir la vanne C, petit à petit, pour ajuster la pression de la cuve (la valve libère automatiquement la pression quand la pression de la cuve atteint 1,0 bar).

Ouvrir la vanne A pour l'évacuation de l'huile.

Après l'évacuation, couper le compresseur d'air, fermer la vanne A.

Conseils : Avantage : en tournant graduellement et lentement la vanne d'entrée d'air (c) cela permet de réduire la consommation d'air et d'obtenir une production plus rapide du vide.

4. Maintenance

4.1. Dysfonctionnement

Problèmes	Cause probable	Solution
La cuve ne peut être vidangée	La cuve est remplie au-delà du marquage "max" de la jauge.	Vider l'huile, sans pression d'air dans un récipient, jusqu'au marquage "max."

4.2. Entretien

Avant tous travaux d'entretien débrancher impérativement l'air comprimé.

Il doit être vérifié par une personne qualifiée.

Avant chaque utilisation

Vérifier le fonctionnement et l'état d'usure de: tuyauterie, robinets, roues, cuve, et réaliser l'opération de maintenance appropriée :

Cuve : contrôle de la corrosion :

Tuyau de vidange : contrôle de l'étanchéité, présence de fissure, de pli

Tuyau de remplissage : présence de corrosion, de fuite

Entonnoir : présence de fuite

Soupape de sûreté : déclenchement par surpression à 1,0 bar.

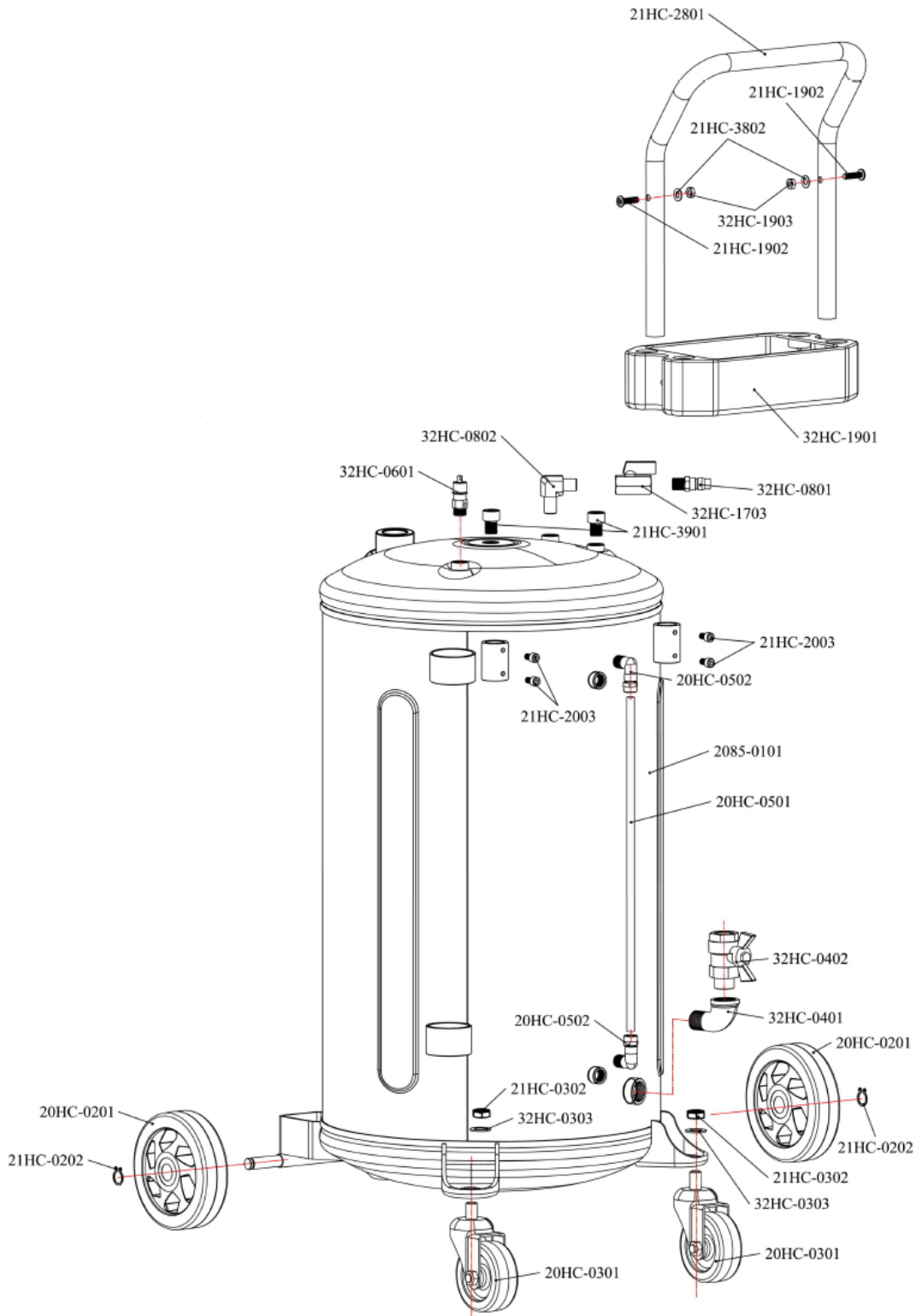
Une fois par an :

Contrôle visuel complet de toutes les parties afin de détecter la présence de fuite, fissures, gonflement, étanchéité, pli, usure.

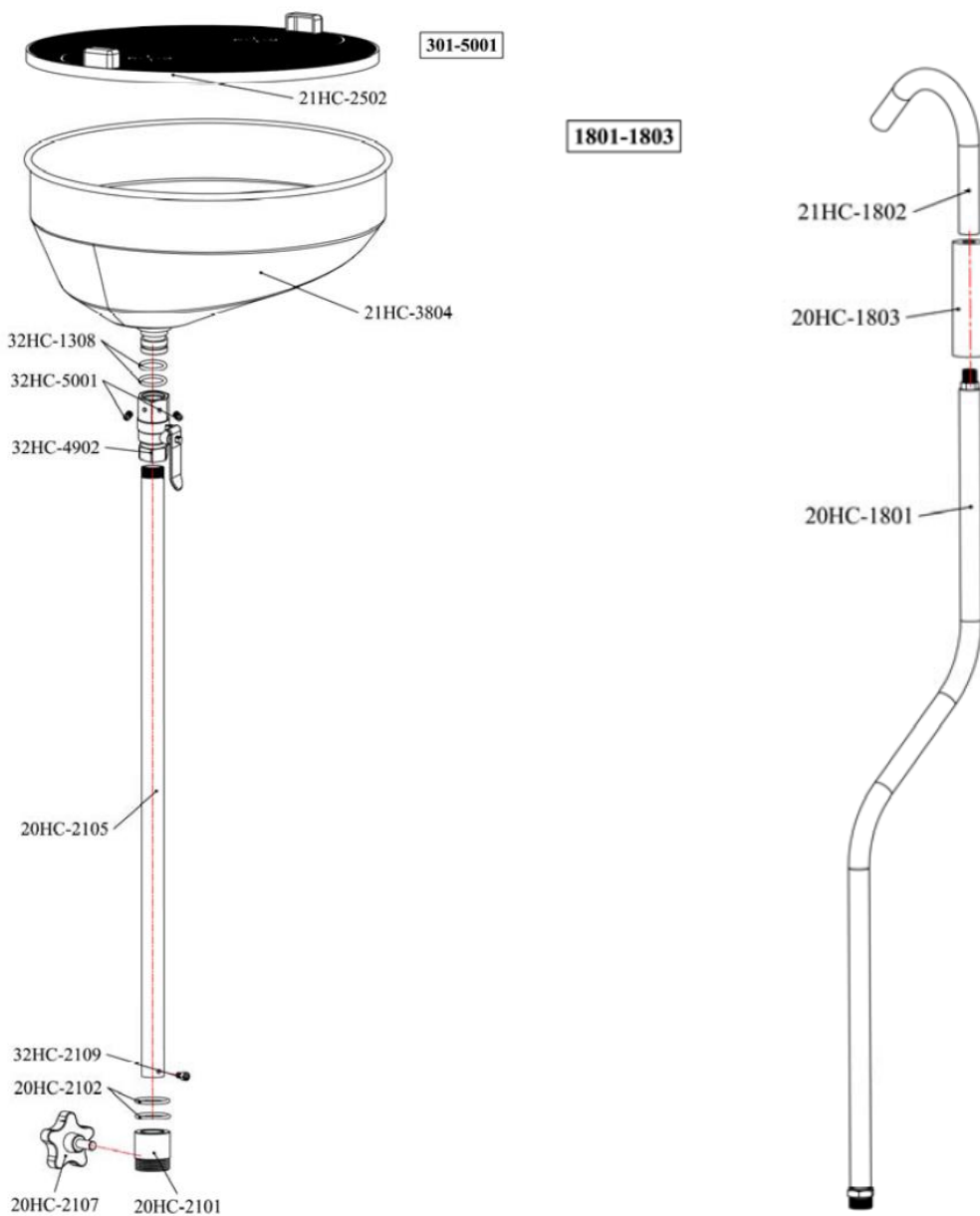
4.3. Stockage

Conserver l'équipement à l'abri des intempéries.

5. Vue éclatée – Listes des pièces détachées



N°	Désignation	N°	Désignation
20T-0101	Cuve	32HC-0801	Raccord air
20HC-0201	Roue pivotante 5''	32HC-1703	G1/4' mini-vanne à boisseau sphérique
21HC-0202	Circlip	21HC-3901	Bouchon
20HC-0301	Roue fixe 3''	32HC-0802	Coude connecteur
21HC-0302	Ecrou	32HC-1901	Boîte à outils
32HC-0303	Rondelle	21HC-1902	Vis
32HC-0401	Raccord coudé	32HC-1903	Ecrou
32HC-0402	Valve	21HC-2003	Vis hexagonale intérieure
20T-0501	Jauge	21HC-2801	Poignée
20HC-0502	Raccord coudé	21HC-3802	Rondelle
32HC-0601	Soupape de sécurité		



N°	Désignation
21HC-3804	Entonnoir
32HC-1308	Joint
20HC-2101	Bague de verrouillage
20HC-2102	Joint
20HC-2105	Tube réglable
20HC-2107	Bouton de serrage
32HC-2109	Vis
21HC-2502	Filtre
32HC-4902	Valve
32HC-5001	Vis

N°	Désignation
20HC-1801	Tuyau vidange
21HC-1802	Crochet tuyau vidange
20HC-1803	Poignée

6. Conformité du produit

La garantie ne peut être accordée à la suite de :

Une utilisation anormale, une manœuvre erronée, une modification non autorisée, un défaut de transport, de manutention ou d'entretien, l'utilisation de pièces ou d'accessoires non d'origine, des interventions effectuées par du personnel non agréé, l'absence de protection ou dispositif sécurisant l'opérateur, le non-respect des consignes précitées exclut votre machine de notre garantie, les marchandises voyagent sous la responsabilité de l'acheteur à qui il appartient d'exercer tout recours à l'encontre du transporteur dans les formes et délais légaux. Se reporter à nos Conditions Générales de Ventes pour toute demande de garantie.

Protection de l'environnement :

Votre appareil contient de nombreux matériaux recyclables.

Nous vous rappelons que les appareils usagés ne doivent pas être mélangés avec d'autres déchets. Les produits électriques ne doivent pas être mis au rebut avec les déchets ménagers. Merci de les recycler dans les points de collecte prévus à cet effet. Adressez-vous auprès des autorités locales ou de votre revendeur pour obtenir des conseils sur le recyclage.