



VIDANGEUR D'HUILE PAR ASPIRATION 70 L

REF. 07165

Manuel d'instructions – Notice originale – Instructions d'origine

Veillez lire ce manuel d'instructions attentivement et entièrement avant toute utilisation



Port des équipements de protection



*Protection
Oculaire*



*Protection
Auditive*



*Protection des
mains*



*Port de
vêtements de
travail*



*Port de
chaussures de
sécurité*



*Port d'une
visière*

1. Instructions de Sécurité



AVERTISSEMENT ! Lire consciencieusement tout le manuel d'instructions et comprendre les instructions de sécurité avant l'installation, le fonctionnement, la réparation, la maintenance, les changements. Le non-respect de ces instructions peut engendrer des blessures corporelles graves. Si l'appareil doit être remis à d'autres personnes, leurs remettre aussi ce mode d'emploi.

Lire l'ensemble de ces consignes avant toute utilisation de ce produit et sauvegarder ces informations.

Toute utilisation contraire à ce qui est préconisé ci-dessous, présente des dangers. De ce fait, le constructeur décline toute responsabilité. Veiller à bien respecter les consignes énumérées ci-dessous.

1.1. Instructions Générales

1. **Utiliser dans un environnement sécurisé** : il ne doit pas y avoir de risques d'explosions, de produits corrosifs dans l'environnement proche lors de l'utilisation.
2. **Utiliser par des personnes qualifiées** : seuls les opérateurs qualifiés, expérimentés doivent utiliser l'appareil. Ne pas laisser de personnes n'ayant pas lu le manuel et n'ayant pas reçu les instructions appropriées pour utiliser l'appareil, sans être surveillés par une personne qualifiée.
3. **Tenir compte de l'environnement de la zone de travail** : ne pas exposer l'outil à la pluie. Ne pas utiliser l'outil dans des endroits humides, mouillés ou avec un risque de projection d'eau. Maintenir la zone de travail bien éclairée. Ne pas utiliser l'outil en présence de liquides ou de gaz inflammables ou de poussières. Être attentif à l'emplacement des tuyaux à air comprimé, des autres câbles se trouvant à proximité du lieu de travail.
4. **Conserver une zone de travail propre et ordonnée** : la zone de travail doit être visible de la position de travail. Les zones en désordre et les établis sont propices aux accidents.
5. **Utiliser l'outil en position stable** : conserver un appui des pieds stables et une posture confortable. Changer de posture en cas d'utilisation prolongée, faire des pauses régulières afin d'éviter toute gêne ou fatigue.
6. **Maintenir les autres personnes éloignées** : Ne pas laisser les personnes, notamment les enfants, non concernées par le travail en cours, toucher l'outil ou le prolongateur, et les maintenir éloignées de la zone de travail, ETRE particulièrement vigilant avec les enfants et les animaux.
7. **Ranger les outils non utilisés** : les outils inutilisés doivent être rangés dans un endroit sec ou fermé à clé, hors de portée des enfants.
8. **Ne pas forcer l'outil** : un outil donne de meilleurs résultats de manière plus sûre au régime, à la puissance pour lequel il a été conçu.
9. **Utiliser l'outil approprié** : ne pas forcer un petit outil ou un petit accessoire à effectuer le travail de plus grosse taille. Ne pas utiliser l'outil à une fin pour laquelle il n'est pas conçu.
10. **Porter des vêtements et équipement de protection adaptés** : ne jamais porter des vêtements amples, ni des bijoux, car ils peuvent être happés par des pièces en mouvement. Il est recommandé de porter des gants de protection. Contenir les cheveux longs. Le port de chaussures antidérapantes est recommandé pour les travaux en extérieur. Toujours porter les lunettes de protection homologuées lors de la manipulation de l'outil.
11. **Maintenir un bon appui**. Garder toujours son équilibre.
12. **Utiliser un équipement de protection** : utiliser des lunettes de sécurité, un masque anti-poussière si les opérations de travail génèrent de la poussière, des gants de protection, et des protections auditives.
13. **Ne pas trop se pencher** : maintenir un bon appui et rester en équilibre en tout temps.
14. **Traiter les outils avec soin** : maintenir les outils propres pour optimiser le travail et la sécurité. Suivre les instructions concernant la lubrification et le changement des accessoires. Examiner leur état périodiquement, au besoin, confier leur réparation à un poste d'entretien agréé.

15. **Rester alerté** : se concentrer sur le travail. Faire preuve de jugement. Ne pas se servir de l'outil lorsqu'on est fatigué, ou sous l'influence de drogues, d'alcool ou de médicaments.
16. **Rechercher les pièces endommagées** : avant d'utiliser l'outil, examiner soigneusement l'état des pièces pour s'assurer qu'elles fonctionnent correctement et qu'elles accomplissent leur tâche. Vérifier l'alignement et la liberté de fonctionnement des pièces mobiles, l'état et le montage des pièces et toutes autres conditions susceptibles d'affecter défavorablement le fonctionnement. Il faut réparer toute pièce dont l'état laisse à désirer ou en remplacer par un poste de service agréé sauf si autrement indiqué dans ce manuel d'instructions.
17. **Accessoires** : utiliser uniquement des accessoires appropriés à cet outil.
18. **Entretenir les outils avec soin** : garder les outils de coupe affûtés et propres pour des performances meilleures et plus sûres. Suivre les instructions de graissage et de remplacement des accessoires. Examiner les câbles/cordons des outils de manière régulière et les faire réparer, lorsqu'ils sont endommagés, par un service d'entretien agréé.
19. **Ne pas modifier la machine** : aucune modification et/ou reconversion ne doit être effectuée. L'usage d'accessoires ou attachements autres que ceux recommandés dans ce manuel d'instructions peut entraîner des blessures personnelles.
20. Maintenir les poignées sèches, propres et exemptes de tout lubrifiant et de toute graisse.
21. **Déconnecter les outils** : déconnecter les outils de l'alimentation lorsqu'ils ne sont pas utilisés, avant leur entretien et lors du remplacement des accessoires, tels que lames, forets et organes de coupe.
22. **Retirer les clés de réglage** : prendre l'habitude de vérifier si les clés et autres organes de réglage sont retirés de l'outil avant de le mettre en marche.
23. **Eviter tout démarrage intempestif** : s'assurer que l'interrupteur est en position « arrêt » lors de la connexion.
24. **Utiliser des câbles de raccord extérieurs** : lorsque l'outil est utilisé à l'extérieur, utiliser uniquement des prolongateurs destinés à une utilisation extérieure et comportant le marquage correspondant.
25. **Rester vigilant** : regarder ce que vous êtes en train de faire, faire preuve de bon sens et ne pas utiliser l'outil lorsque vous êtes fatigué.
26. **Vérifier les parties endommagées** : avant d'utiliser l'outil à d'autres fins, il convient de l'examiner attentivement afin de déterminer qu'il fonctionnera correctement et accomplira sa fonction prévue. Vérifier l'alignement ou le blocage des parties mobiles, ainsi que l'absence de toutes pièces cassées ou de toute condition de fixation et autres conditions, susceptibles d'affecter le fonctionnement de l'outil. Il convient de réparer ou de remplacer correctement un protecteur ou toute autre partie endommagée par un centre d'entretien agréé, sauf indication contraire dans le présent manuel d'instructions. Faire remplacer les interrupteurs défectueux par un centre d'entretien agréé. Ne pas utiliser l'outil si l'interrupteur ne permet pas de passer de l'état de marche à l'état d'arrêt.
27. **Risque de brûlure** : Laisser refroidir les pièces mobiles (embout) avant de les toucher.
28. **Faire réparer l'outil par une personne qualifiée** : cet outil électrique satisfait les règles de sécurité correspondantes. Il convient que les réparations soient effectuées uniquement par des personnes qualifiées en utilisant des pièces de rechange d'origine. A défaut, cela peut exposer l'utilisateur à un danger important. L'utilisateur doit contacter le fabricant afin d'obtenir le remplacement des étiquettes.



AVERTISSEMENT :

L'utilisation de tout accessoire ou de toute fixation autre que celui ou celle recommandé(e) dans le présent manuel d'instructions peut présenter un risque de blessure des personnes.

1.2. Règles particulières de sécurité

Cet équipement est conçu pour être utilisé par du personnel qualifié. Il ne doit être utilisé qu'après avoir lu et compris les consignes de sécurité et les procédures d'exploitation décrites dans ce manuel d'instruction.

Elles vous apportent des informations essentielles sur les fonctions de l'appareil et les règles à suivre pour son entretien. Conserver ce manuel afin de pouvoir vous y référer ultérieurement. Pour votre sécurité, le service et la maintenance doivent être effectuées régulièrement par un technicien qualifié.

Toute utilisation contraire à ce qui est préconisé ci-dessous, présente des dangers. De ce fait, le constructeur décline toute responsabilité. Veiller à bien respecter les consignes énumérées ci-dessous

1. Ne pas fumer à proximité de cet équipement.
2. Le tenir à l'écart d'environnement de haute tension, des lieux inflammables et explosifs. Tout feu d'artifice est strictement interdit pendant le fonctionnement de cet outil
3. Utiliser dans un lieu bien ventilé.
4. Lorsque des fuites sont détectées dans l'équipement ou les tuyaux, fermer immédiatement la pression de l'air et réparer les fuites.
5. Eviter tout démarrage involontaire. S'assurer que la pression de l'air est en position d'arrêt lorsqu'il n'est pas utilisé et avant de raccorder le tuyau d'arrivée d'air.
6. Si une défaillance du tuyau (fuite, présence d'autres composants) est détectée pendant le fonctionnement, éteindre le compresseur d'air immédiatement, procéder à une inspection détaillée et procéder au dépannage.
7. Ne pas dépasser les limites de pression (risque d'endommager l'équipement).
8. Garder un extincteur à proximité en cas d'incendie.
9. Protéger toujours votre peau (visage, mains...) et vos yeux du contact avec de l'huile et des solvants.
10. Ne pas démarrer le compresseur pendant le temps de l'extraction de l'huile : risque de dégâts de sondes d'extraction et de dommages corporels.
11. Etre prudent avec l'huile extraite du véhicule : température de l'huile élevée (entre 40 ~ 60 °C). Se protéger le visage et les mains.
12. Cet outil est prévu pour la récupération de l'huile usagée par gravité ou aspiration. Toute autre utilisation est considérée comme incorrecte (exemple : aspirer des liquides corrosifs, inflammables etc.).
13. Ne pas exposer la cuve à des sources de chaleur.
14. Ne pas exécuter des soudures sur la cuve.
15. Ne pas modifier les pièces qui composent l'appareil.
16. Utiliser uniquement des pièces de rechange préconisées par le service après-vente agréé.
17. Travailler dans un environnement propre.
18. Vérifier la bonne marche du produit avec son utilisation.
19. N'utiliser que les pièces d'origine. Ne pas démonter la machine, renvoyez-la chez votre fournisseur, sous peine de perdre la validité de la garantie du produit.
20. La machine doit être entretenue régulièrement pour maintenir son fonctionnement.

2. Présentation

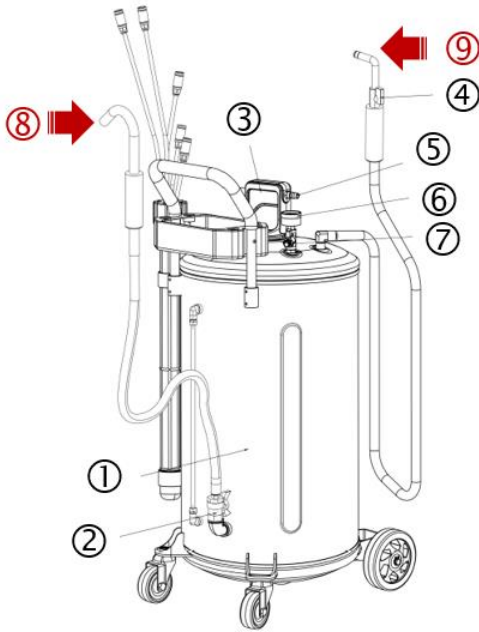
2.1. Domaine d'application

Ce produit a pour fonction de vidanger de l'huile de moteur à l'aide d'un tuyau. Il fonctionne par injection d'air comprimée. Il dispose d'une vitesse rapide d'aspiration, capable de fonctionner à une pression négative élevée, équipement polyvalent. Le vidangeur est doté d'un réservoir capable de résister à des températures élevées (capable de résister à 80°C et à des pressions négatives sans se déformer). Le cylindre transparent permet d'observer l'huile et de la contrôler/mesurer. Il existe des diamètres différents des sondes d'aspiration d'huile pour s'adapter au type de véhicule. Le plateau d'huile de levage est réglable à votre convenance.

Peut être utilisé avec d'autres huiles mécaniques de moteur, lubrifiants ainsi que le stockage temporaire.

**AVERTISSEMENT :**

L'aspiration de liquide de frein, d'essence, de diesel et d'autres liquides contenant du méthanol et de l'acétone ou autres inflammables est strictement interdite.

2.1. Vue générale

N°	Désignation
1	Réservoir d'huile
2	Vanne de vidange d'huile
3	Aspiration
4	Vanne d'aspiration d'huile
5	Raccord pneumatique
6	Manomètre
7	Raccord pneumatique vidange
8	Tuyau de refoulement
9	Tuyau d'aspiration

2.2. Caractéristiques techniques

Réf. 07165			
Pression entrée air	6-8 bar	Capacité cuve	70 l
Pression max vidange cuve	1,0 bar ~ -14 psi	Vitesse d'aspiration avec sonde Ø8	6,5 l/min
Connexion entrée air	1/4"	Consommation d'air	150 l/min
Degré vide	-0,1 à 0 mPa	Tuyau Aspiration / Vidange	G1/2" * 1.5m
Poids	~15,4 kg	Roues	2 fixes, 2 pivotantes
Sondes d'aspiration	- Ø 8 x 700 mm (PVC) - Ø 6 x 700 mm (PVC) - Ø 7 x 1000 mm (PVC) - Ø 5 x 700 mm (PVC) - Ø 7 x 1000 mm (PVC)		

Présence d'une soupape de sécurité sur réservoir principal qui se déclenche à 1.0 bar.

Remarque : Les performances de cet outil varient en fonction des variations de la pression de l'air et de la capacité du compresseur. L'huile doit être suffisamment fluide pour que l'extraction soit efficace (Température de l'huile = 40 à 60°C).

3. Mise en service**3.1. Vérification du contenu**

Contient :

- Un réservoir complet et montée.
- Un set de 6 accessoires avec fourreau.
- Le manuel d'utilisation à conserver.

Vérifier le vidangeur à réception : Si l'appareil est endommagé de quelque façon, contacter le

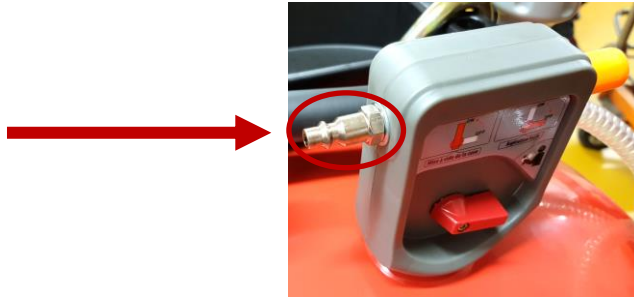
service après-vente agréé. Si possible transmettre des photos et le N° de série de l'appareil.

CONSEIL : utiliser le vidangeur sur un terrain plat pour éviter de glisser pendant le fonctionnement.

3.2. Montage (voir vue générale)

1. Générer le vide :

- Fermer les valves avant utilisation.
- Connecter le compresseur d'air sur le raccord ⑤



Tourner progressivement la vanne ③ (Vanne d'entrée d'air – Aspiration) pour vérifier qu'il n'y a pas de fuite.



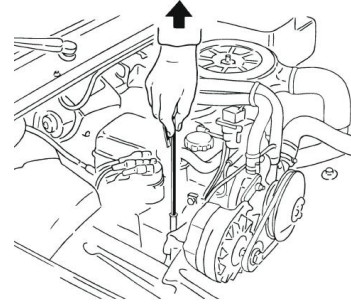
- Lorsque l'aiguille atteint la zone rouge. sur la jauge, couper la connexion entre le raccord pneumatique (aspiration) ⑤ et le compresseur (temps pour générer le vide : environ 20 à 30 secondes).



- La cuve est prête pour l'extraction d'huile.

2. Extraction :

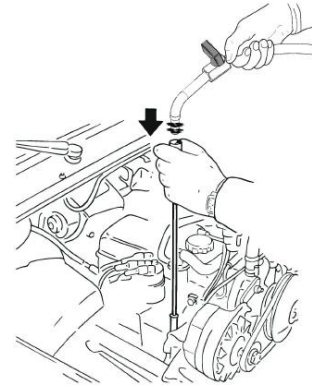
- S'assurer que le réservoir d'huile est sous pression négative. (zone Verte du manomètre)



- Enlever le carter moteur pour accéder à la zone permettant la vidange

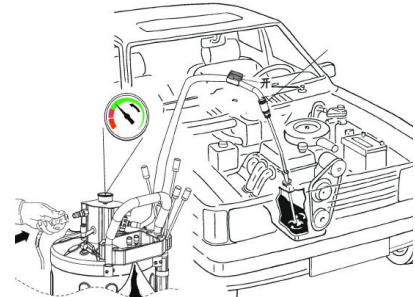
- Choisissez la sonde appropriée et la relier au bec du tuyau d'aspiration (**tuyau raccordé à la partie haute de la cuve**).

Introduire l'extrémité de la sonde dans l'entrée du moteur permettant de le vidanger.



- Ouvrir le robinet ⑥ pour extraire l'huile.

En cas de perte de puissance d'aspiration, vérifier le niveau d'huile dans le vidangeur, et régénérer du vide au besoin.



ATTENTION :

Ne jamais trop remplir le réservoir de l'extracteur d'huile. La capacité maximale est indiquée en Rouge sur le côté (jauge).

3.3. Vider la cuve du vidangeur (voir vue générale)

- Fermer les valves ①-③-④-⑥.
- Tenir le bec du tuyau de vidange (tuyau raccordé en partie basse de la cuve) et l'insérer dans un récipient adapté.
- Raccorder le compresseur d'air à l'entrée d'air ②.
- Ouvrir **TRES LENTEMENT** la vanne ①, **et stopper l'arrivée d'air lorsque la pression du réservoir est à 0,7bar**. (La soupape libérera automatiquement la pression lorsque la pression du réservoir atteindra 1.0 bar, retour son état d'origine quand la pression atteint 0.7 bar).



- Ouvrir la vanne de vidange ④ pour l'éjection de l'huile.
- Couper l'arrivée d'air après la vidange, puis vider la pression du réservoir et fermer toutes les vannes.

**ATTENTION :**

Des températures d'huile supérieures à 80°C peuvent causer des dommages importants au produit.

4. Maintenance

4.1. Dysfonctionnement

Problèmes	Cause probable	Solution
La cuve ne peut être vidangée	La cuve est remplie au-delà du marquage "max" de la jauge.	Vider l'huile, sans pression d'air dans un récipient, jusqu'au marquage "max."

4.2. Entretien

Avant tous travaux d'entretien débrancher impérativement l'air comprimé. Il doit être vérifié par une personne qualifiée.

Avant chaque utilisation :

Vérifier le fonctionnement et l'état d'usure des tuyauterie, robinets, roues, cuve, et réaliser l'opération de maintenance appropriée :

- Cuve : contrôle de la corrosion :
- Tuyau de vidange : contrôle de l'étanchéité, présence de fissure, de pli
- Tuyau de remplissage : présence de corrosion, de fuite
- Entonnoir : présence de fuite
- Soupape de sureté : déclenchement par surpression à 1 bar.

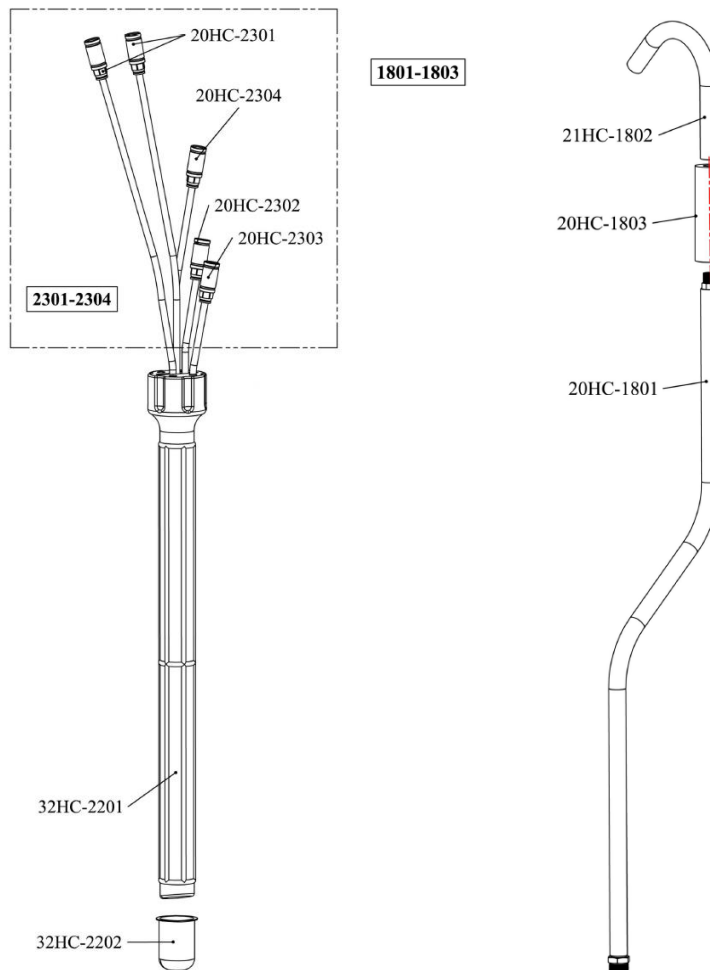
Une fois par an :

Contrôle visuel complet de toutes les parties afin de détecter la présence de fuite, fissures, gonflement, étanchéité, pli, usure.

4.3. Stockage

Conserver l'équipement à l'abri des intempéries / de l'humidité / de l'eau.

N°	Désignation	N°	Désignation
0801-1201-1	Connecteurs pneumatiques	21HC-2003	Vis
2080-0101		21HC-2801	Poignée
20HC-0201	Roue fixe	21HC-3802	Rondelle
20HC-0301	Roue pivotante	32HC-0303	Joint
20HC-0501	Tube à niveau	32HC-0401	Coude en fonte
20HC-0502	Coude en fonte	32HC-0402	Vanne bec de vidange
20HC-1701	Tuyau de vidange	32HC-0601	Soupape de sécurité
20HC-2703	Sonde d'extraction	32HC-0801	Raccord pneumatique
21HC-0202	Circlip	32HC-0802	Connecteur
21HC-0302	Ecrou	32HC-1901	Casier de rangement
21HC-0701	Manomètre	32HC-1903	Ecrou
21HC-1902	Vis	32HC-1702	Bec d'aspiration
21HC-0804	Connecteur droit	32HC-1703	Vanne bec d'aspiration
21HC-0805	Connecteur en T	32HC-1704	Bague d'étanchéité
0801-1201-1			
1103-1	Silencieux	32HC-0801	Raccord pneumatique
1109	Raccord	32HC-1101	Ecrou
21HC-1104	Connecteur droit	32HC-1102	Système d'aspiration
21HC-1105	Protecteur des connecteurs pneumatiques	32HC-1107	Bague d'étanchéité
21HC-1106	Protecteur des connecteurs pneumatiques	32HC-1201	Clapet anti-retour
21HC-1108	Ecrou	32HC-1703	Vanne vidange



No.	Désignation	Qté	No.	Désignation	Qté
2301-2304			1801-1803		
32HC-2201	Douille de sonde	1	21HC-1802	Bec de vidange d'huile	1
32HC-2202	Petit réservoir d'huile	1	20HC-1803	Mousse résistante à la chaleur	1
20HC-2301	Sonde d'extraction (Ø7 x 1000 mm)	2	20HC-1801	Tuyau d'évacuation d'huile (1.5m)	1
20HC-2302	Sonde d'extraction (Ø5 x 700 mm)	1			
20HC-2303	Sonde d'extraction (Ø6 x 700 mm)	1			
20HC-2304	Sonde d'extraction (Ø8 x 700 mm)	1			

6. Garantie et Conformité du produit

La garantie ne peut être accordée à la suite de :

Une utilisation anormale, une manœuvre erronée, une modification non autorisée, un défaut de transport, de manutention ou d'entretien, l'utilisation de pièces ou d'accessoires non d'origine, des interventions effectuées par du personnel non agréé, l'absence de protection ou dispositif sécurisant l'opérateur, le non-respect des consignes précitées exclut votre machine de notre garantie, les marchandises voyagent sous la responsabilité de l'acheteur à qui il appartient d'exercer tout recours à l'encontre du transporteur dans les formes et délais légaux. Se reporter à nos Conditions Générales de Ventes pour toute demande de garantie.

Protection de l'environnement :

Votre appareil contient de nombreux matériaux recyclables.

Nous vous rappelons que les appareils usagés ne doivent pas être mélangés avec d'autres déchets. Les produits électriques ne doivent pas être mis au rebut avec les déchets ménagers. Merci de les recycler dans les points de collecte prévus à cet effet. Adressez-vous auprès des autorités locales ou de votre revendeur pour obtenir des conseils sur le recyclage.