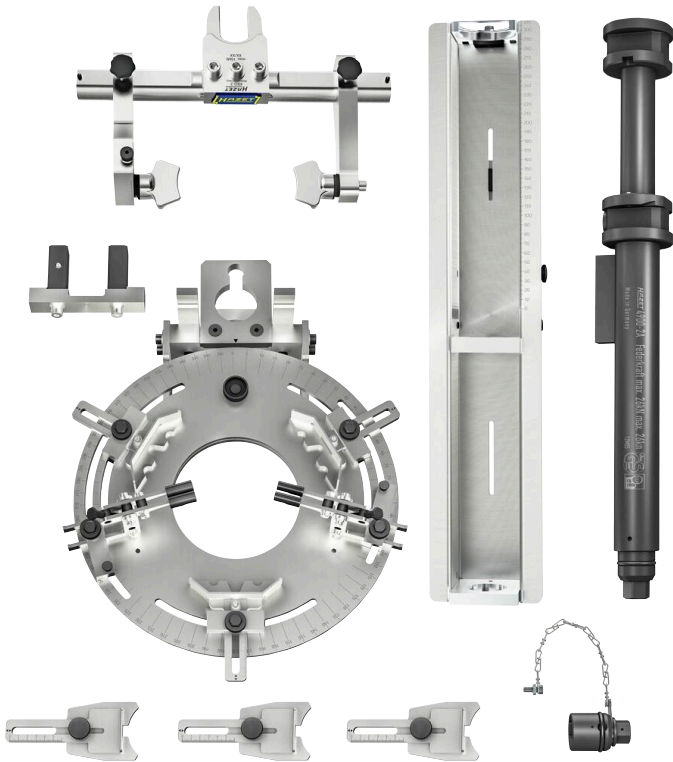


Famille : **AUTOMOTIVE**Marque : **HAZET**  
Das Werkzeug**Supports universels pour HZ149483 et HZ086054 - jeu de 4 pièces****DESCRIPTIF****Informations techniques :**

- Plus de sécurité – grâce au montage sans charge
- Le pack complet idéal
- 4 pièces, contenu : 4900-2A Compresseur de ressort de sécurité de base - 4903-1 Support de base - 4903-2 Plateau de serrage universel réglable - 4903-3 Coupelle universelle réglable, avec adaptateur de sécurité
- Utilisation universelle pour presque tous les types de jambes de force / supports d'amortisseurs
- Démontage / montage sans charge pour amortisseurs entièrement déchargés
- Concept d'intégration et de montage innovant
- Orientable en position horizontale ou verticale
- Recommandation HAZET concernant la hauteur de travail ergonomique : réglage vertical, actionnement horizontal
- Exclut tout endommagement des amortisseurs et plaques de tête
- (aucun risque de surcharge)
- Intégration de la jambe de force simple, à bloquer et fixer
- Sécurité élevée
- Sécurité permanente d'intégration des plaques de tête
- Exclut tout endommagement du filetage des tiges de piston
- Fixation permanente du ressort pendant toute l'opération
- Sécurité d'investissement – utilisation des composants disponibles du SYSTÈME 4900
- Utilisation possible des appareils de base 4900-2A disponibles et de toutes les plaques de serrage du système 4900
- Compatibilité garantie avec des applications futures
- Possibilité de documentation grâce à l'échelle
- Gain de temps notable en cas de répétition
- La fixation permanente rend inutile tout nouveau réglage d'une même jambe de force (gauche / droite)



**Famille : AUTOMOTIVE****Marque :**   
*Das Werkzeug*

- Une réussite en 4 étapes :1. Fixer la jambe de force sur le plateau de serrage avec la griffe et les freins
- 2. Saisir le ressort dans la coupelle universelle
- 3. Manœuvrer le compresseur avec un cliquet réversible, une visseuse sans fil ou une clé à rochets pneumatique
- 4. Démontez l'amortisseur sans charge et montez le nouveau
- (procéder ensuite dans l'ordre inverse)
- Made In Germany
- Poids net (kg): 66 kg
- Nombre d'outils : 4

