



PIED A COULISSE DIGITAL

REF. 14404

Manuel d'instructions – Notice originale – Instructions d'origine

Veillez lire ce manuel d'instructions attentivement et entièrement avant toute utilisation

NE PAS UTILISER POUR DES TRANSACTIONS COMMERCIALES



1. Instructions de sécurité

1.1. Instructions de sécurité générales

1. Ne pas exposer l'outil à la pluie.
2. Ne pas permettre aux visiteurs de toucher l'outil. Tous les visiteurs doivent être éloignés du secteur de travail : être particulièrement vigilants avec les enfants, les personnes non autorisées et les animaux.
3. Les outils inutilisés doivent être rangés dans un endroit sec ou fermé à clé, hors de portée des enfants.
4. Un outil donne de meilleurs résultats et est plus sécuritaire s'il est utilisé à la puissance pour laquelle il a été conçu. Ne pas utiliser les outils pour des travaux pour lesquels ils ne sont pas prévus, exemple.
5. Maintenir les outils propres pour optimiser le travail et la sécurité.
6. Se concentrer sur le travail. Faire preuve de jugement. Ne pas se servir de l'outil lorsqu'on est fatigué.
7. Avant d'utiliser l'outil, examiner soigneusement l'état des pièces pour s'assurer qu'elles fonctionnent correctement et qu'elles accomplissent leur tâche. Aucune modification et/ou reconversion ne doit être effectuée sur cette machine.

1.2. Règles de sécurité particulières

1. Ne jamais appliquer de la tension sur une partie du pied à coulisse de gravure avec une sonde électrique de peur d'endommager l'électronique.

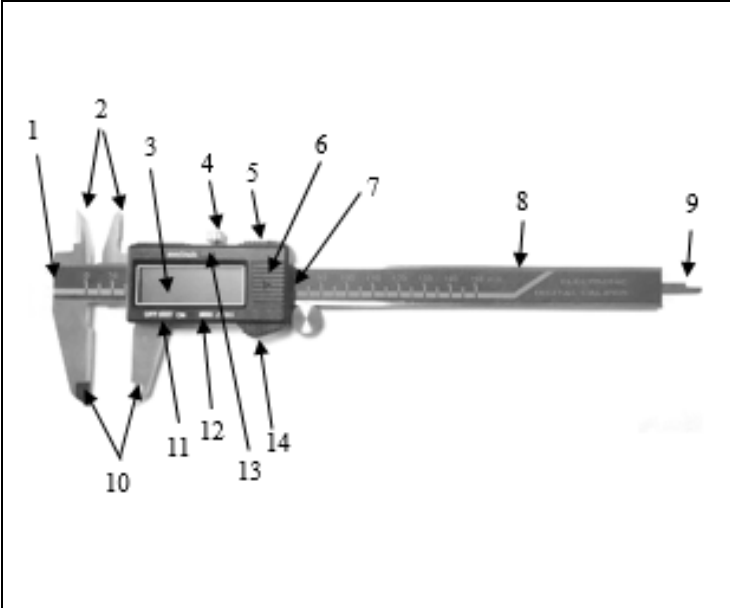
2. Ranger le pied à coulisse dans son étui de protection lorsqu'il n'est pas utilisé. Ne pas laisser la pointe de la lame de mesure de profondeur sortie.
3. Cet outil n'est pas un jouet, le tenir éloigné des enfants.

2. Présentation

2.1. Caractéristiques techniques

REF. 14404			
Plage de mesure	0-150mm	Mesure de la vitesse	≤ 1.5m/s
Résolution	0.01mm	Affichage	Ecran LCD
Puissance	1.5V (pile bouton)	Humidité relative	<80%
Température de travail	0~+40°C	Température de stockage	+10~+60°C

2.2. Vue générale

		N°	Description
		1	Partie fixe avec règle graduée
		2	Lames mesure interne
		3	Ecran LCD
		4	Vis de blocage
		5	Prise périphérique
		6	Compartiment pile bouton
		7	Cache compartiment pile
		8	Autocollant de protection
		9	Jauge de profondeur
		10	Lames mesures externes
		11	Bouton Marche/Arrêt
		12	Bouton Mise à Zéro
		13	Changement unité (mm/inch)
		14	Prise périphérique

3. Utilisation

3.1. A la première utilisation

Retirer l'écran de protection et nettoyer la surface de l'autocollant de protection et les lames de mesure.

Desserrer la vis de blocage et déplacer la partie mobile et appuyer sur les différents boutons afin de vérifier que tout fonctionne correctement.

3.2. Mesures

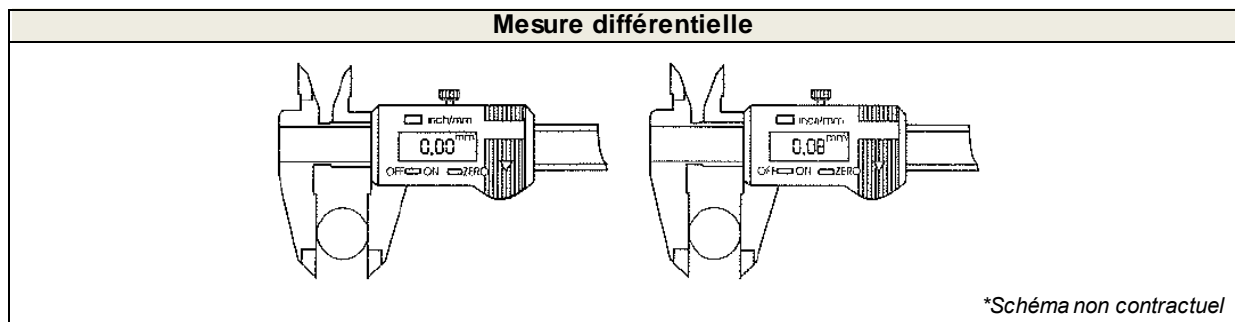
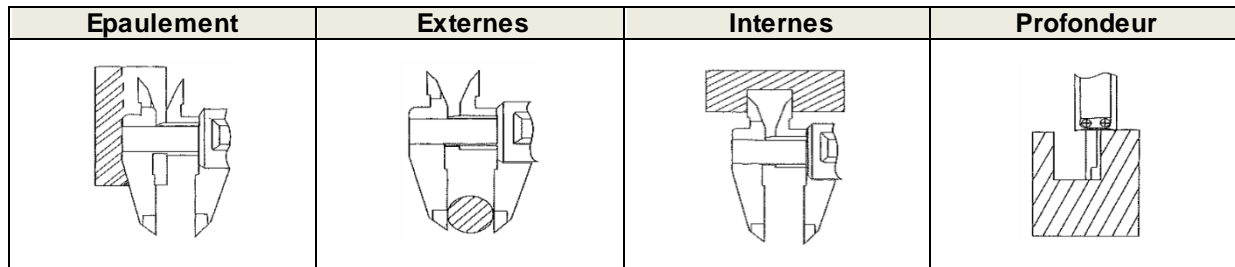
Desserrer la vis de blocage.

Allumer l'appareil en appuyant sur le bouton "OFF/ON ou en déplaçant la partie mobile".

Ensuite, sélectionner le système d'unité souhaité en appuyant sur le bouton INCH / METRIC. (Appuyer alternativement pour afficher l'unité souhaitée).

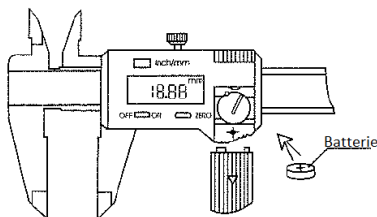
Initialisation du Zéro : appliquer une pression normale sur le curseur pour fermer les lames de mesure externes.

Ensuite appuyer sur le bouton "zéro" pour réinitialiser l'affichage à zéro. Une fois les mesures effectuées, éteindre l'appareil en appuyant sur le bouton OFF/ON.



4. MAINTENANCE

4.1. Remplacement de la batterie



**schéma non contractuel*

Un affichage anormal (chiffres clignotants ou même pas d'affichage) montre une batterie à plat. Pour remplacer la batterie, pousser le couvercle du compartiment batterie comme le montre la flèche directrice. Remplacer par une nouvelle batterie. Le côté positif de la batterie doit être visible.

Si la batterie n'a pas l'air de bien fonctionner, contacter le fournisseur (Le stockage à long terme de la batterie peut user sa puissance ou la décharger automatique).

4.2. Nettoyage

1. Nettoyer le pied à coulisse avec un tissu en coton sec avant de l'utiliser afin que l'humidité n'altère pas l'affichage.
2. Garder le pied à coulisse propre et sec. (Les liquides peuvent endommager l'appareil).
3. Les surfaces de l'appareil doivent être nettoyées délicatement avec un tissu de coton. Ne jamais utiliser d'essence, d'acétone ou d'autres solutions organiques.
4. Pour économiser l'énergie, éteindre l'appareil lorsqu'il va rester inactif pendant un certain temps.
5. Ne jamais appliquer une pression électronique sur quelque partie du pied à coulisse.
6. Ne jamais utiliser un stylo électrique pour ne pas endommager sa puce.
7. Un mauvais affichage peut se produire alors que la batterie ait été remplacée. Il faut faire retirer la batterie, puis la mettre à nouveau après une attente de plus de 1 minute jusqu'à ce que l'affichage redevienne normal.

5. 5 PROBLEMES ET SOLUTIONS

Problèmes	Causes possibles	Solutions
Chiffres clignotants	Batterie faible	Remplacer la batterie
Pas d'affichage	Batterie faible Problème accidentel sur le circuit (faux contact)	Remplacer la batterie Ajuster et laver le support de la batterie voir paragraphe 4.2, point7
Moins précis que spécifié ($\pm 0,1$ mm)	Poussière dans le capot	Retirer le couvercle coulissant et son ensemble, laver la surface du capot avec de l'air comprimé propre
Chiffres fixes	Problèmes accidentels dans le circuit	Voir paragraphe 4.2, point7

Retirer la batterie ou éteindre l'appareil si le pied à coulisse reste inactif pendant une longue période.

6. GARANTIE ET CONFORMITÉ DU PRODUIT

La garantie ne peut être accordée à la suite de :

Une utilisation anormale, une manœuvre erronée, une modification non autorisée, un défaut de transport, de manutention ou d'entretien, l'utilisation de pièces ou d'accessoires non d'origine, des interventions effectuées par du personnel non agréé, l'absence de protection ou dispositif sécurisant l'opérateur, le non-respect des consignes précitées exclut votre machine de notre garantie, les marchandises voyagent sous la responsabilité de l'acheteur à qui il appartient d'exercer tout recours à l'encontre du transporteur dans les formes et délais légaux. Se reporter à nos Conditions Générales de Ventes pour toute demande de garantie.

Protection de l'environnement :



Votre appareil contient de nombreux matériaux recyclables.

Nous vous rappelons que les appareils usagés ne doivent pas être mélangés avec d'autres déchets. Les produits électriques ne doivent pas être mis au rebut avec les déchets ménagers. Merci de les recycler dans les points de collecte prévus à cet effet. Adressez-vous auprès des autorités locales ou de votre revendeur pour obtenir des conseils sur le recyclage.