

# CHARIOT DE GARAGE 7 ROUES PIVOTANTES REPLIABLE EN TABOURET-CAPACITE 136KGS

RÉF. 52654



## Manuel d'instructions – Notice originale

Veillez lire ce manuel d'instructions attentivement et entièrement avant toute utilisation.



**AVERTISSEMENT !** Lire, comprendre et suivre toutes les instructions avant d'assembler ou d'utiliser ce produit. Le non-respect de ces instructions pourrait causer des dommages corporels ou matériels. Ne pas excéder la capacité indiquée.

**ATTENTION :** Si le chariot ne fonctionne pas normalement, ou que certaines parties ont de jeu, sont manquantes, ou cassées, arrêtez immédiatement de vous en servir. Ce Produit n'est pas un jouet. Tenir éloigné des enfants.

## 1. Instructions de sécurité

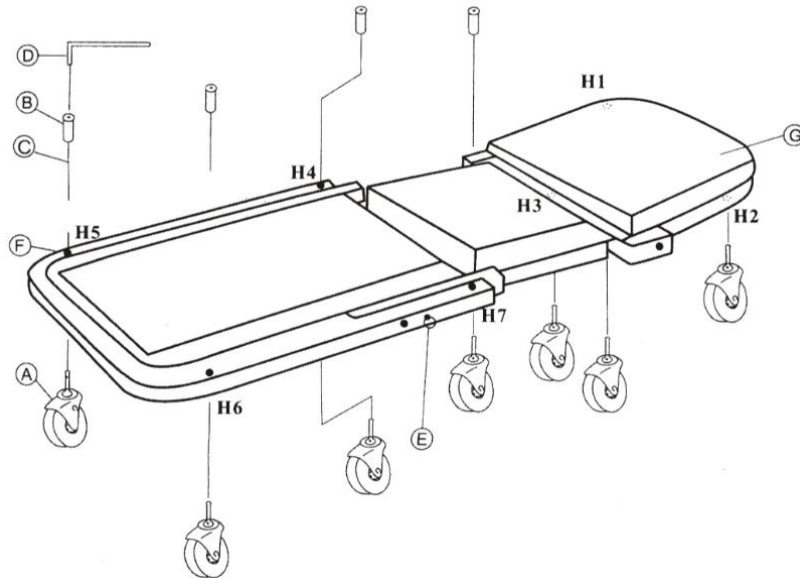
1. Utiliser dans un environnement sécurisé.
2. Conserver une zone de travail propre et ordonnée : la zone de travail doit être visible de la position de travail. Les zones en désordre et les établis sont propices aux accidents.
3. Maintenir les autres personnes éloignées : Ne pas laisser les personnes, notamment les enfants, non concernées par le travail en cours, toucher l'outil ou le prolongateur, et les maintenir éloignées de la zone de travail, ÊTRE particulièrement vigilant avec les enfants et les animaux.
4. Ranger les outils non utilisés : les outils inutilisés doivent être rangés dans un endroit sec ou fermé à clé, hors de portée des enfants.
5. Porter des vêtements et équipement de protection adaptés.
6. Rester alerté : se concentrer sur le travail. Faire preuve de jugement.
7. Avertissement : l'utilisation de tout accessoire ou de toute fixation autre que celui ou celle recommandé(e) dans le présent manuel d'instructions peut présenter un risque de blessure des personnes.
8. Ne pas excéder la capacité indiquée.
9. Ne pas monter dessus.
10. Ce chariot a été conçu pour être utilisé sur des surfaces planes et rigides capables de supporter la charge. S'il est utilisé sur d'autres types de surfaces, l'instabilité et la perte de charge engendrée pourraient causer des dommages corporels ou matériels.
11. Risque de blessures ou de lacérations. Garder les mains loin des rails latéraux et des bras pivotants lors de la montée ou de la descente du siège.
12. Entreposer dans un endroit sûr lorsqu'il n'est pas utilisé.
13. Risque de chute.

## 2. Caractéristiques techniques

Modèle 52654			
Capacité max.	136 kg	Roues	7 – Pivotantes : 6 roues 2.5" +1 roue 2" (roue centrale)
Poids	7,0 kg	Dimensions	102 x 40 x 12 cm

## 3. Vue éclatée – Liste des pièces

A	Roulettes	E	Goupille	H1-H2-H3 H4-H5-H6-H7	Emplacements des trous pour les roues
B	Vis	F	Armature acier		
D	Clé hex.	G	Coussin rembourré		



#### 4. Montage et utilisation

Fixer les 7 roues fournies au châssis à l'aide des vis et la clé fournie. Pour fixer les roues des trous H1 H2 H3, démonter les coussins à l'aide d'un tournevis cruciforme.

Pour modifier la position du chariot en tabouret. Tirer la goupille située sur le côté du rail. Vérifier que la goupille est bien enclenchée avant de s'asseoir en position tabouret.



#### 5. Maintenance

- Garder le chariot propre.
- Ne pas exposer à l'humidité ou à la corrosion.
- Examiner visuellement le chariot pour détecter une éventuelle fissure, torsion, jeu ou pièce manquante. Si tel est le cas, cessez d'utiliser le chariot.
- Nettoyer toutes les surfaces et gardez toutes les étiquettes, mises en garde et instructions. Nettoyer le chariot après chaque utilisation et stockez-le dans un environnement sec et protégé.
- Garder la zone de travail propre et rangée.

#### 6. Garantie et conformité du produit

La garantie ne peut être accordée suite à une utilisation anormale, une manœuvre erronée, une modification électrique, un défaut de transport, de manutention ou d'entretien, l'utilisation de pièces ou d'accessoires non d'origine, des interventions effectuées par du personnel non agréé, l'absence de protection ou dispositifs sécurisant l'opérateur : le non-respect des consignes précitées exclut votre machine de notre garantie

Protection de l'environnement :

Votre appareil contient de nombreux matériaux recyclables. Nous vous rappelons que les appareils usagés ne doivent pas être mélangés avec d'autres déchets. Les produits électriques ne doivent pas être mis au rebut avec les déchets ménagers. Merci de les recycler dans les points de collecte prévus à cet effet. Adressez-vous auprès des autorités locales ou de votre revendeur pour obtenir des conseils sur le recyclage.