



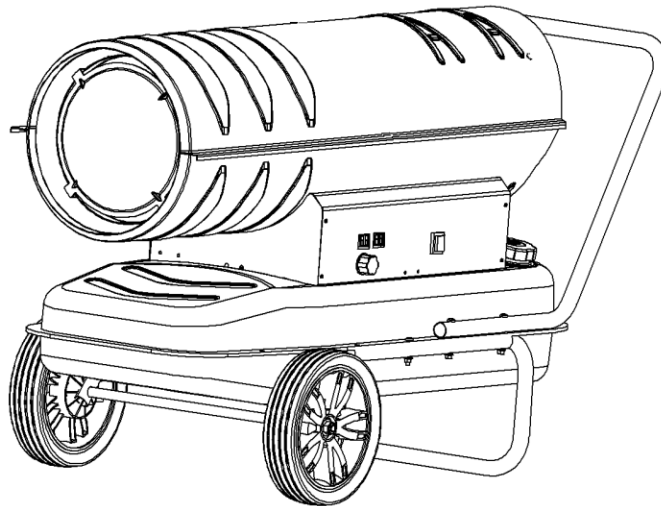
---

**GENERATEUR MOBILE FIOUL DIRECT 100KW POMPE HP A CARBURANT**

**REF. 53240**

**Manuel d'instructions – Notice originale – Instructions d'origine**

*Veillez lire ce manuel d'instructions attentivement et entièrement avant toute utilisation*



# 1. Avertissements de Sécurité

## AVERTISSEMENT !



Lire tous les avertissements de sécurité, les instructions, les illustrations et les spécifications fournis avec cet outil électrique. Ne pas suivre les instructions énumérées ci-dessous peut donner lieu à un choc électrique, un incendie et/ou une blessure sérieuse.

Conserver tous les avertissements et toutes les instructions pour pouvoir s'y reporter ultérieurement.

### 1.1. Avertissements de sécurité généraux

1. **Utiliser dans un environnement sécurisé** : il ne doit pas y avoir de risques d'explosions, de produits corrosifs dans l'environnement proche lors de l'utilisation.
2. **Tenir compte de l'environnement de la zone de travail** : ne pas exposer l'outil à la pluie. Ne pas utiliser l'outil dans des endroits humides, mouillés ou avec risque de projection d'eau. Maintenir la zone de travail bien éclairée. Ne pas utiliser les outils en présence de liquides ou de gaz inflammables.
3. **Conserver une zone de travail propre et ordonnée** : la zone de travail doit être visible de la position de travail. Les zones en désordre et les établis sont propices aux accidents
4. **Protection contre les chocs électriques** : éviter tout contact corporel avec des surfaces mises ou reliées à la terre (par exemple canalisations, radiateurs, cuisinières, réfrigérateurs).
5. **Maintenir les autres personnes éloignées** : Ne pas laisser les personnes, notamment les enfants, non concernées par le travail en cours, toucher l'outil ou le prolongateur, et les maintenir éloignées de la zone de travail, ETRE particulièrement vigilant avec les enfants et les animaux.
6. **Ranger les outils non utilisés** : les outils inutilisés doivent être rangés dans un endroit sec ou fermé à clé, hors de portée des enfants.
7. **Ne pas forcer l'outil** : un outil donne de meilleurs résultats de manière plus sûre au régime, à la puissance pour lequel il a été conçu.
8. **Utiliser l'outil approprié** : ne pas forcer un petit outil ou un petit accessoire à effectuer le travail d'un de plus grosse taille. Ne pas utiliser l'outil à une fin pour laquelle il n'est pas conçu.
9. **Porter des vêtements et équipement de protection adaptés** : ne jamais porter des vêtements amples, ni des bijoux, car ils peuvent être happés par des pièces en mouvement. Il est recommandé de porter des gants de protection. Contenir les cheveux longs. Le port de chaussures antidérapantes est recommandé pour les travaux en extérieur.
10. **Utiliser un équipement de protection** : utiliser des lunettes de sécurité, un masque normal ou anti poussières si les opérations de travail génèrent de la poussière, des gants de protection (s'il n'y a pas de pièces en mouvement ou rotation).
11. **Connecter l'équipement pour l'extraction des poussières** : si l'outil est fourni pour le raccordement des équipements pour l'extraction et la récupération des poussières, s'assurer qu'ils sont raccordés et correctement utilisés.
12. **Ne pas trop se pencher** : maintenir un bon appui et rester en équilibre en tout temps.
13. **Traiter les outils avec soin** : maintenir les outils propres pour optimiser le travail et la sécurité. Suivre les instructions concernant la lubrification et le changement des accessoires. Examiner leur état périodiquement, au besoin, confier leur réparation à un poste d'entretien agréé.
14. **Rester alerté** : se concentrer sur le travail. Faire preuve de jugement. Ne pas se servir de l'outil lorsqu'on est fatigué.
15. **Rechercher les pièces endommagées** : avant d'utiliser l'outil, examiner soigneusement l'état des pièces pour s'assurer qu'elles fonctionnent correctement et qu'elles accomplissent leur tâche. Vérifier l'alignement et la liberté de fonctionnement des pièces mobiles, l'état et le montage des pièces et toutes autres conditions susceptibles d'affecter défavorablement le fonctionnement. Il faut réparer toute pièce dont l'état laisse à désirer ou en remplacer par un poste de service agréé sauf si autrement indiqué dans ce manuel d'instructions.
16. **Ne pas utiliser le câble/cordon dans de mauvaises conditions** : ne jamais exercer de saccades sur le câble/cordon afin de le déconnecter de la fiche de prise de courant. Maintenir le câble/cordon à

l'écart de la chaleur, de tout lubrifiant et de toutes arêtes vives. Examiner les prolongateurs de manière régulière et les remplacer s'ils sont endommagés

17. **Entretien les outils avec soin** : garder les outils de coupe affûtés et propres pour des performances meilleures et plus sûres. Suivre les instructions de graissage et de remplacement des accessoires. Examiner les câbles/cordons des outils de manière régulière et les faire réparer, lorsqu'ils sont endommagés, par un service d'entretien agréé
18. **Ne pas modifier la machine** : aucune modification et/ou reconversion ne doit être effectuée. L'usage d'accessoires ou attachements autres que ceux recommandés dans ce manuel d'instructions peut entraîner des blessures personnelles.
19. **Confier la réparation de l'outil à un spécialiste** : cet appareil électrique est conforme aux règles de sécurité prévues. La réparation des appareils électriques effectuée par des personnes non qualifiées présente des risques de blessures pour l'utilisateur.
20. Maintenir les poignées sèches, propres et exemptes de tout lubrifiant et de toute graisse.
21. **Déconnecter les outils** : déconnecter les outils de l'alimentation lorsqu'ils ne sont pas utilisés, avant leur entretien et lors du remplacement des accessoires, tels que lames, forets et organes de coupe.
22. **Retirer les clés de réglage** : prendre l'habitude de vérifier si les clés et autres organes de réglage sont retirés de l'outil avant de le mettre en marche.
23. **Eviter tout démarrage intempestif** : s'assurer que l'interrupteur est en position « arrêt » lors de la connexion.
24. **Utiliser des câbles de raccord extérieurs** : lorsque l'outil est utilisé à l'extérieur, utiliser uniquement des prolongateurs destinés à une utilisation extérieure et comportant le marquage correspondant.
25. **Rester vigilant** : regarder ce que vous êtes en train de faire, faire preuve de bon sens et ne pas utiliser l'outil lorsque vous êtes fatigué.
26. **Vérifier les parties endommagées** : avant d'utiliser l'outil à d'autres fins, il convient de l'examiner attentivement afin de déterminer qu'il fonctionnera correctement et accomplira sa fonction prévue. Vérifier l'alignement ou le blocage des parties mobiles, ainsi que l'absence de toutes pièces cassées ou de toute condition de fixation et autres conditions, susceptibles d'affecter le fonctionnement de l'outil. Il convient de réparer ou de remplacer correctement un protecteur ou toute autre partie endommagée par un centre d'entretien agréé, sauf indication contraire dans le présent manuel d'instructions. Faire remplacer les interrupteurs défectueux par un centre d'entretien agréé. Ne pas utiliser l'outil si l'interrupteur ne permet pas de passer de l'état de marche à l'état d'arrêt.
27. **Avertissement** : l'utilisation de tout accessoire ou de toute fixation autre que celui ou celle recommandé(e) dans le présent manuel d'instructions peut présenter un risque de blessure des personnes.
28. **Faire réparer l'outil par une personne qualifiée** : cet outil électrique satisfait les règles de sécurité correspondantes. Il convient que les réparations soient effectuées uniquement par des personnes qualifiées en utilisant des pièces de rechange d'origine. A défaut, cela peut exposer l'utilisateur à un danger important.



### **AVERTISSEMENT !**

L'utilisation de tout accessoire ou de toute fixation autre que celui ou celle recommandé(e) dans le présent manuel d'instructions peut présenter un risque de blessure des personnes.

## **1.2. Instructions de sécurité particulières**

1. L'utilisation d'essence est strictement interdite, c'est un carburant très volatil qui peut provoquer une explosion ou des flammes incontrôlées.
2. Ne jamais utiliser le chauffage dans un endroit où des vapeurs inflammables peuvent être présentes, il y a un risque d'explosion, d'incendie et de brûlure.
3. Toujours prévoir une ventilation adéquate pendant l'utilisation. N'utilisez l'appareil que dans un endroit bien ventilé, l'air doit être renouvelé régulièrement pendant l'utilisation (deux fois/heure). Une combustion inadéquate causée par un manque d'oxygène peut provoquer une intoxication au monoxyde de carbone.

4. Ne pas utiliser de produits à pulvérisation à l'endroit où le chauffage est utilisé, risque d'incendie et d'explosion.
5. Ne pas utiliser l'appareil en présence de poudres combustibles (papier usagé, miettes de bois, restes de fibre), si ces poudres sont aspirées dans l'appareil et chauffées, des étincelles peuvent être éjectées et provoquer un incendie et un risque de brûlure.
6. Ne jamais bloquer l'entrée et la sortie d'air ou la partie chauffante, car cela pourrait provoquer des brûlures anormales et un incendie.
7. Ne pas modifier l'appareil de chauffage, toute modification peut entraîner un dysfonctionnement et un incendie.
8. N'exposez pas l'appareil à la pluie ou à la neige, ne l'utilisez pas non plus dans des endroits humides. Débrancher la prise avant de procéder à l'entretien et à l'examen de routine.
9. Afin d'éviter tout risque d'incendie pendant le fonctionnement de l'appareil, ne placez pas d'objets à proximité de l'appareil. Tenir tous les matériaux combustibles à l'écart de l'appareil. Dégagements minimaux : sortie (avant) 3m, entrée d'air (arrière) 2m, côtés 2m.
10. En cours de fonctionnement, veillez à ce que la surface du sol ne surchauffe pas, car une surchauffe peut provoquer un incendie.
11. Ne remplissez pas le réservoir de carburant lorsque le chauffage fonctionne, assurez-vous que le chauffage s'arrête et que la flamme est éteinte. Remplir le réservoir en cours de fonctionnement peut provoquer un incendie.
12. Avant d'utiliser l'appareil, assurez-vous que la tension et la fréquence sur le site sont conformes à celles indiquées sur la plaque signalétique.
13. Arrêter l'appareil en cas de fumée ou d'odeur étrange omis.

### 1.3. Symboles d'avertissement



*Danger*



*Danger électrique*



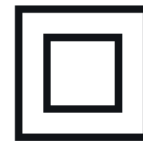
*Surface chaude, ne pas toucher*



*Lire le manuel d'instructions*



*Courant alternatif*



*Appareil de classe II*



*Usage intérieur uniquement*

## 2. Présentation

### 2.1. Domaine d'application



#### **AVERTISSEMENT :**

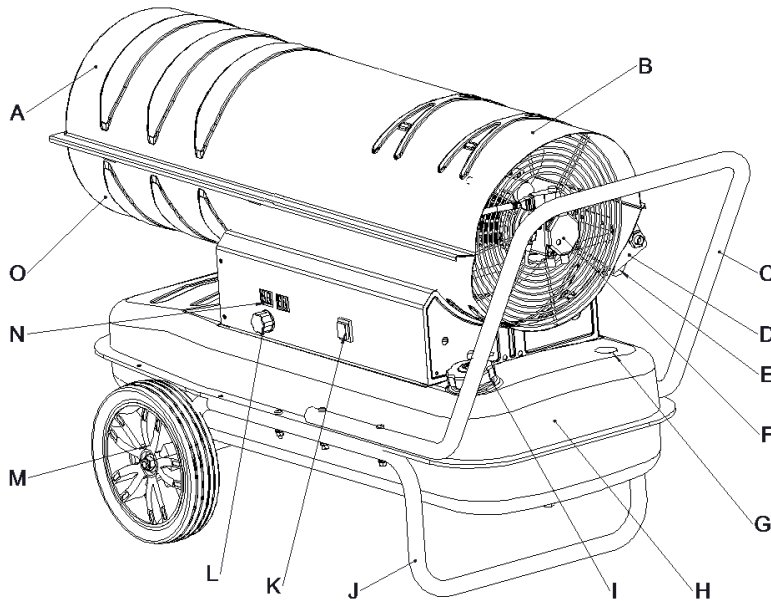
N'utiliser l'outil électrique que conformément à la notice du fabricant.

**Agricole :** Séchage des produits de récolte, chauffage des entrepôts, étables, etc.

**Horticole :** chauffages des serres et tunnels plastiques, chauffage des aires de tri, etc.

**Industrie :** Chauffage des locaux publics, entrepôts, atelier, magasins, etc.

**Chauffage de tente :** Chauffage de chapiteaux, salles des fêtes, halls d'exposition, etc.



A	Sortie d'air chaud
B	Coque supérieure
C	Poignée arrière
D	Filtre à carburant
E	Grille arrière
F	Pompe
G	Jauge à carburant
H	Réservoir à carburant
I	Bouchon de réservoir
J	Cadre tubulaire inférieur
K	Interrupteur
L	Bouton thermostat
M	Roue
N	Ecran de température
O	Coque inférieure

## 2.2. Caractéristiques Techniques

REF. 53240			
<b>Alimentation</b>	220 – 240 V ~ 50 Hz, 100 kW	<b>Capacité du réservoir</b>	68 L
<b>Moteur</b>	YD-9080L – Classe 130	<b>Puissance calorifique</b>	100 kW/H
<b>Débit sortie air</b>	1300 m <sup>3</sup> /h	<b>Type de carburant</b>	Fioul
<b>Surface de chauffage</b>	630 m <sup>2</sup>	<b>Consommation carburant</b>	8,0 l/h
<b>Type d'allumage</b>	Electrique	<b>Autonomie</b>	8 h
<b>Classe</b>	II	<b>IP</b>	IPX4
<b>Puissance brûleur</b>	15 W	<b>Température d'utilisation</b>	-30°C à +35°C
<b>Pression</b>	14 bar	<b>Puissance ventilateur</b>	616 W
<b>Taille conduit fumée</b>	330 mm	<b>Taille raccord combustible</b>	1/4" ou 1/8"
<b>Dimensions</b>	1250 x 1050 x 740 mm	<b>Poids</b>	40,2 kg

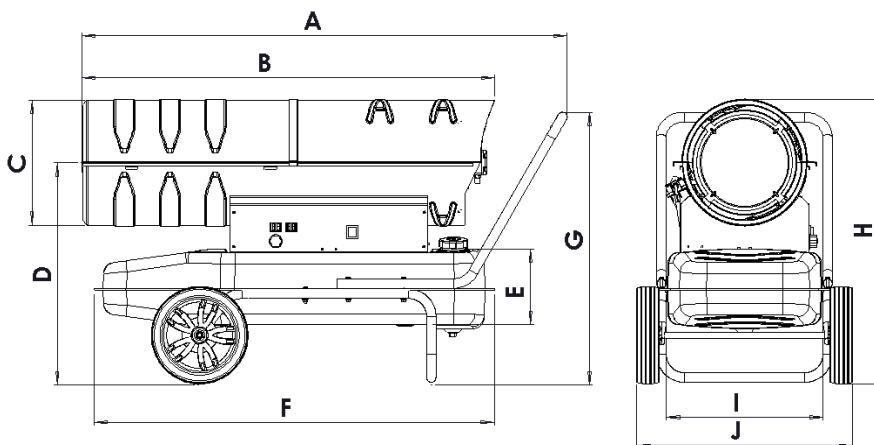


Lorsque le niveau d'intensité sonore subie par l'opérateur dépasse le seuil réglementaire une protection auditive est nécessaire.

Les valeurs mesurées peuvent être différentes de celles spécifiées dans les instructions d'utilisations. Cela peut provenir des causes suivantes, qui doivent être considérées avant et tout au long de l'utilisation de l'appareil :

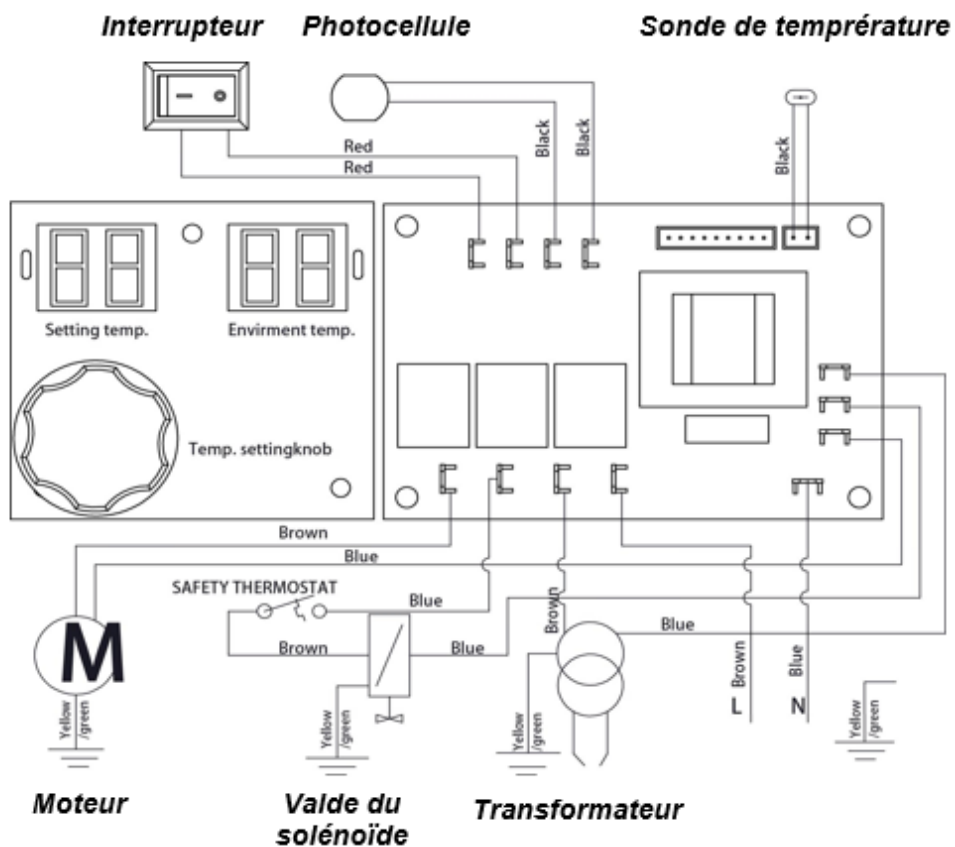
- Si l'appareil est utilisé correctement et en bon état de marche
- Si les matériaux sont traités correctement
- Si les poignées sont bien fixées au corps de la machine

Pour une bonne qualité de combustion, le rapport O<sub>2</sub> de l'air ne doit pas être inférieur à 19,6 %.



No.	53240
A	1250 mm
B	1080mm
C	330 mm
D	580 mm
E	200 mm
F	1050 mm
G	710 mm
H	740 mm
I	410 mm
J	580 mm

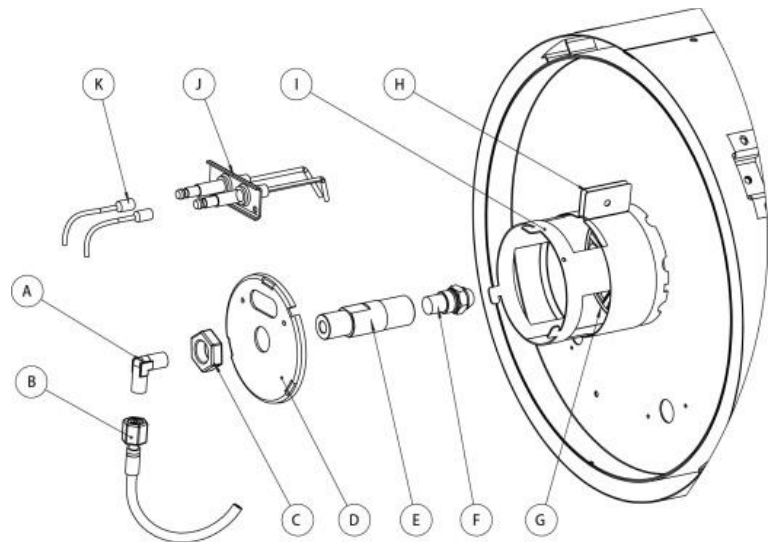
### 2.3. Schémas de câblage



## 2.4. Description de la construction

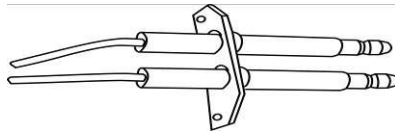
### 2.4.1. Tête des brûleurs

- A. Raccord
- B. Tuyau d'arrivée carburant
- C. Ecrou
- D. Plaque de maintien de la flamme
- E. Porte buse
- F. Gicleur
- G. Disque
- H. Bague de réglage du débit d'air
- I. Passage du flux d'air
- J. Electrodes
- K. La ligne haute tension



### 2.4.2. Electrodes

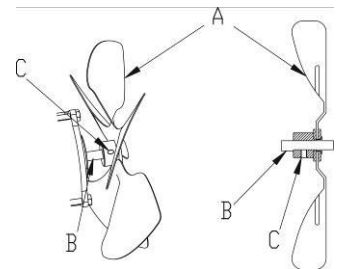
La distance entre les électrodes doit être comprise entre 3,5 et 4,5 mm, afin d'obtenir le meilleur résultat d'allumage.



### 2.4.3. Fixation du ventilateur

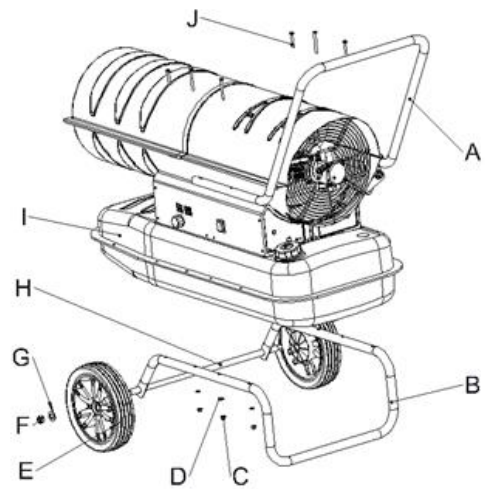
Installer le ventilateur sur l'arbre du moteur et le serrer fermement à l'aide d'une vis.

- A. Ventilateur
- B. Arbre du moteur
- C. Vis



### 3. Montage

1. Insérer l'arbre de roue (H) dans le trou du cadre du tuyau inférieur (B), faire glisser la roue (E) sur l'arbre de roue (H), insérer la rondelle (G) aux deux extrémités, serrer la vis (F).
2. Placer le corps de chauffe sur le cadre du tuyau inférieur (B), s'assurer que les 4 trous du cadre de la poignée pointent vers les 4 trous correspondants sur le cadre du tuyau inférieur respectivement.
3. Insérer les vis (J) dans les trous, placer les rondelles plates (D) sous le cadre du tuyau inférieur (B) et serrer l'écrou (C).
4. Insérer les autres vis dans les trous respectivement et utiliser un tournevis pour les serrer de la même manière.



### 4. Utilisation



#### AVERTISSEMENT !

NE JAMAIS utiliser de carburant volatile tel que l'essence.

NE PAS remplir le réservoir de carburant lorsque le chauffage est en fonctionnement.

Utiliser UNIQUEMENT du kérosène **JIS1** ou du diesel léger anti-gel, ne jamais utiliser de kérosène ou de diesel dégradé, ou souillé.

Lors du remplissage du réservoir de carburant, le filtre du réservoir doit être mis en place.

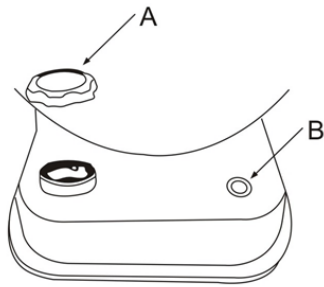
En cas de contact cutané avec du carburant (kérosène ou diesel), se laver immédiatement avec du savon afin d'éviter une éventuelle inflammation de la peau.

NE JAMAIS toucher la surface du brûleur, cette dernière est très chaude juste après l'extinction, risque de brûlures.

#### 4.1. Remplissage du réservoir

1. S'assurer que la fiche d'alimentation est retirée de la source d'alimentation et que l'interrupteur d'alimentation est en position OFF « 0 » ;
2. Vérifier l'absence d'eau, de particules, nettoyer le réservoir si besoin ;
3. Placer l'appareil sur un sol stable et plat, retirez le bouchon du réservoir de carburant et remplissez le réservoir avec le filtre à carburant installé. Ne remplissez pas trop votre appareil, veillez à ce que le niveau soit complet comme indiqué dans la figure ci-dessous ;
4. Remplir le réservoir de kérosène ou de diesel avec la pompe à huile uniquement lorsque le filtre à carburant est correctement installé, après le remplissage, tourner le bouchon dans le sens des aiguilles d'une montre et le serrer.





<b>A</b>	Bouchon du réservoir
<b>B</b>	Jauge à carburant



### ATTENTION!

Vérifier l'appareil qu'après l'extinction de la flamme et le retrait de la fiche d'alimentation de la source d'énergie. Avant l'allumage, s'assurer qu'il n'y a pas de fuite d'huile. En cas de fuite d'huile, ne pas utiliser l'appareil et contacter votre revendeur.

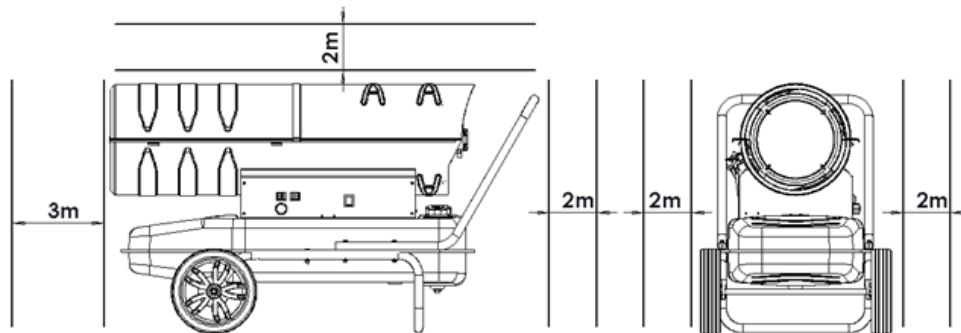
#### 4.2. Installation



### AVERTISSEMENT!

Vérifier le réservoir de carburant et s'assurer qu'il contient suffisamment de carburant. NE PAS approcher le visage de la partie chauffante après l'allumage.

Garder une distance de sécurité minimale autour de l'appareil :



#### 4.3. Mise en fonctionnement

Allumage : insérer la fiche d'alimentation dans la prise, l'écran de la fenêtre d'affichage s'allume. Mettre l'interrupteur d'alimentation en position « 1 », l'appareil s'allume automatiquement lorsque la température de réglage est supérieure à la température ambiante dans l'affichage numérique de la température par LED.

Si l'appareil ne démarre pas, mettez l'interrupteur en position "0" puis en position "1". Si l'appareil ne démarre toujours pas après trois fois, contacter votre revendeur.

Régler la température au moyen du thermostat.

- Tourner dans le sens des aiguilles d'une montre pour augmenter la température
- Tourner dans le sens inverse des aiguilles d'une montre pour diminuer la température



### ATTENTION!

Lorsque le chauffage fonctionne, ne jamais laisser le sol surchauffer afin d'éviter tout risque d'incendie.

#### 4.4. Eteindre l'appareil



### ATTENTION !

Après l'arrêt de l'appareil, s'assurez que la flamme est complètement éteinte avant de partir.

Mettre l'interrupteur en position « 0 » jusqu'à ce que le ventilateur s'arrête de fonctionner, puis débranchez la fiche de la prise de courant.

#### Dispositifs de sécurité :

Protection contre les flammes : une cellule photoélectrique contrôle la flamme dans la chambre de combustion pendant le fonctionnement normal. La résistance photosensible deviendra infiniment grande.

Protection contre les coupures de courant : lorsque le courant est coupé, l'appareil s'arrête de fonctionner sans que la fiche soit retirée de la prise. Lorsque le courant est rétabli, l'écran indicateur s'allume et si la température de réglage est inférieure à la température ambiante, le chauffage démarre automatiquement.

## 5. Maintenance



### AVERTISSEMENT !

Avant l'entretien, éteindre le chauffage et débrancher la fiche d'alimentation.

Ne jamais entretenir l'appareil avec du carburant dans le réservoir.

S'assurer de porter tous les équipements requis lors de toute intervention.

Les fréquences d'entretien recommandées dépendent du fonctionnement de la machine.

- Tous les mois : nettoyer les électrodes d'allumage (de 8 à 10 heures par jour)
- Tous les 2 mois : nettoyage du filtre à carburant (de 8 à 10 heures par jour)
- Tous les trois mois ou toutes les 300 heures de fonctionnement : remplacer le filtre à carburant
- Tous les 6 mois : nettoyer le réservoir à carburant.

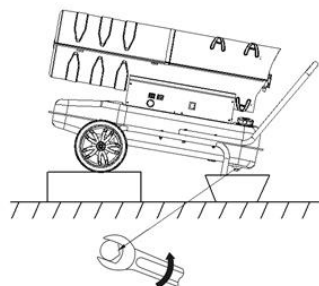
Vérifier régulièrement que les vis de l'outil sont bien serrées. Les vibrations peuvent les desserrer au fil du temps.

Ranger toujours votre outil dans un endroit sec.

En cas de défaillance des pièces de l'appareil, n'utiliser que des pièces de rechange identiques. L'utilisation de toute autre pièce peut créer un risque ou endommager le produit. Pour assurer la sécurité et la fiabilité, toutes les réparations doivent être effectuées par un technicien qualifié dans un centre de service agréé.

#### 5.1. Vidange du réservoir

1. Placer le chauffage sur la table de travail et placer un récipient d'huile sous le réservoir de carburant
2. Utiliser une clé pour desserrer la vis de vidange et libérer l'eau et les déchets à l'intérieur du réservoir
3. Après la vidange, resserrer la vis de vidange et essuyer l'eau et l'huile restantes.



## 5.2. Filtre à carburant

1. Dévisser la coupelle transparente et retirer les dépôts
2. Sortir l'élément filtrant en le faisant glisser, puis le nettoyer
3. Remplir la coupelle de carburant à environ 1/2 pour faciliter la réinitialisation opérationnelle
4. Remonter tous les composants en veillant à ce que les raccords soient correctement montés et localisés.



### AVERTISSEMENT !

L'outil ne doit jamais entrer en contact avec de l'eau. Il est conçu pour un fonctionnement à sec. Le non-respect de cet avertissement peut provoquer un choc mortel.

## 6. Entretien



### AVERTISSEMENT !

S'assurer de porter tous les équipements requis lors de toute intervention sur l'outil.

Nettoyer l'appareil régulièrement. Ranger toujours votre chauffage dans un endroit sec.

Nettoyer la machine uniquement à sec. N'utiliser jamais d'eau ou de nettoyeurs chimiques pour nettoyer votre outil électrique. Essuyer avec un chiffon sec. Utiliser une brosse souple pour retirer la poussière accumulée.

- Éviter d'utiliser d'agents caustiques lors du nettoyage des pièces en plastique. La plupart d'entre-elles sont sensibles aux dommages causés par les solvants vendus en commerce.
- Utiliser des tissus propres pour enlever la saleté, la poussière, l'huile, la graisse, etc.

Remettre l'appareil en service après l'entretien.

## 7. Problèmes – Solutions

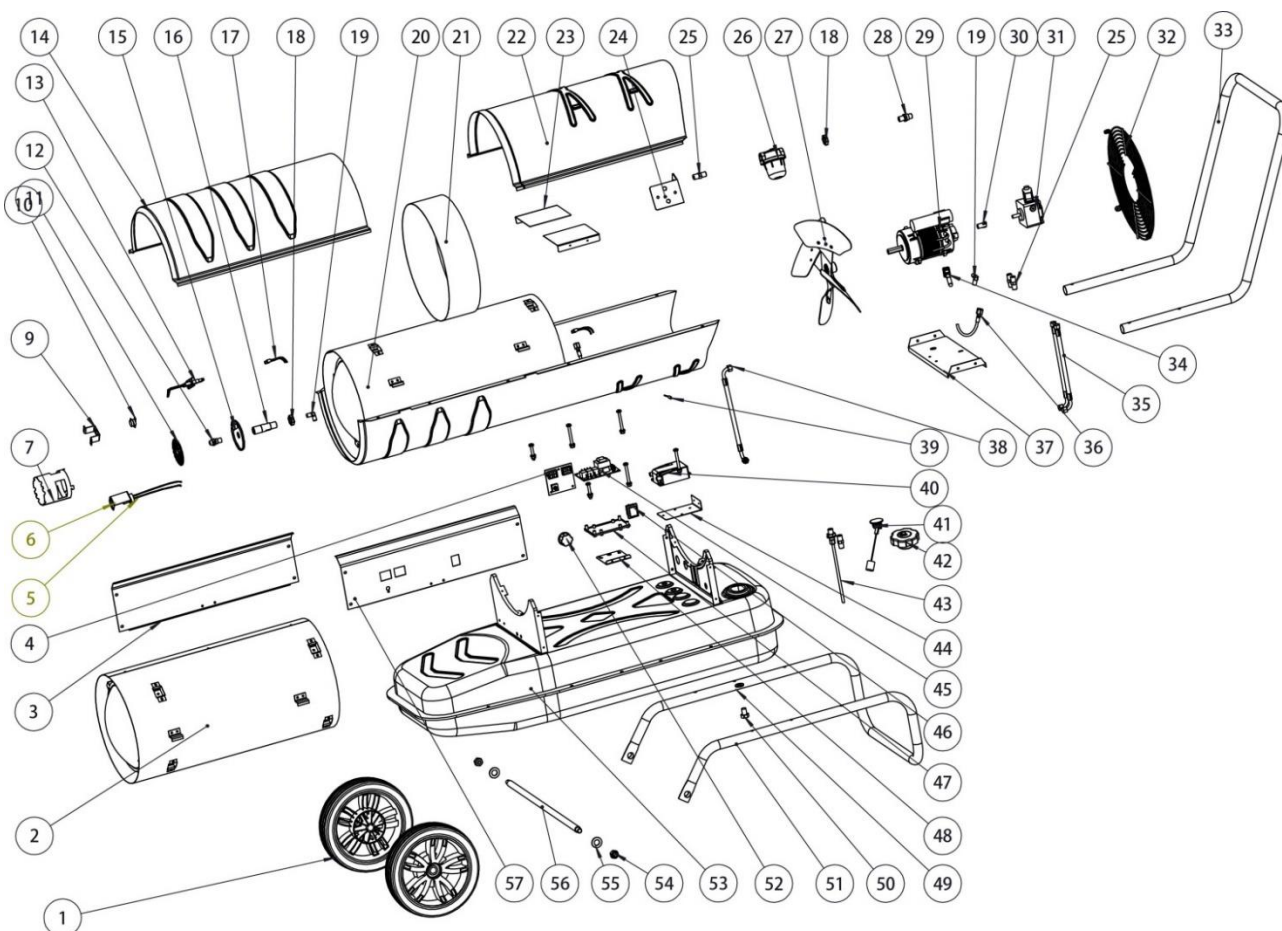
Problèmes	Causes Probables	Solutions
Odeur, fumée ou étincelle supprimées à la première utilisation	C'est normal. Au début, il y a de l'air et de la poussière mélangés à la combustion.	Patience quelques minutes, elles disparaîtront.
Lors de la première utilisation ou lorsque le carburant est épuisé, bruits étranges, odeur, fumée blanche.	L'air est mélangé dans le tuyau	Le phénomène disparaît lorsque l'air dans le tuyau est expulsé.
Bruit étrange lors de l'allumage ou extinction de la flamme	Les pièces métalliques de l'appareil se dilatent et se contractent, ce qui provoque ces bruits	Phénomène normal
Le feu sort de la prise lors de l'allumage. Étincelles	Le combustible et l'air de la dernière utilisation sont restés dans le tuyau d'huile du gicleur, de sorte que l'air et le combustible ne sont pas correctement mélangés et que la combustion n'est pas continue. L'étincelle est causée par la poudre de carbone restante	Phénomène normal
L'appareil de chauffage cesse de fonctionner après une courte période de fonctionnement, « E1 » s'affiche à l'écran.	<ol style="list-style-type: none"> <li>1. Pression incorrecte</li> <li>2. L'entrée, la sortie ou le filtre à air est sale.</li> <li>3. Le filtre à gazole est encrassé</li> <li>4. Le gicleur est encrassé</li> <li>5. La lentille de la cellule photoélectrique est encrassée</li> <li>6. Installation incorrecte de la cellule photoélectrique</li> <li>7. Endommagement de la cellule photoélectrique</li> <li>8. Connexion anormale entre le PCB principal et la cellule photoélectrique.</li> </ol>	<ol style="list-style-type: none"> <li>1. Régler la pression de la pompe</li> <li>2. Nettoyer ou remplacer le filtre à air</li> <li>3. Nettoyer ou remplacer le filtre à carburant</li> <li>4. Nettoyer ou remplacer une buse</li> <li>5. Nettoyer ou remplacer une cellule photoélectrique</li> <li>6. Régler la position de la cellule photoélectrique</li> <li>7. Remplacer la cellule photoélectrique</li> <li>8. Vérifier toutes les connexions électriques</li> </ol>
Le chauffage ne fonctionne pas, ou le moteur s'arrête de fonctionner après un court laps de temps, « E1 » s'affiche à l'écran.	<ol style="list-style-type: none"> <li>1. Il n'y a plus de carburant.</li> <li>2. Pression incorrecte</li> <li>3. La bougie d'allumage ou le clapet d'air est corrodé.</li> <li>4. Le filtre à carburant est encrassé</li> <li>5. Le gicleur est encrassé</li> <li>6. Le carburant et le réservoir sont humides</li> <li>7. La connexion entre le circuit PCB et le transformateur est anormale.</li> <li>8. La broche d'allumage et le transformateur d'allumage ne sont pas connectés.</li> <li>9. Allumeur défectueux</li> </ol>	<ol style="list-style-type: none"> <li>1. Remplir le réservoir de carburant</li> <li>2. Régler la pression de la pompe</li> <li>3. Nettoyer ou remplacer la bougie d'allumage</li> <li>4. Nettoyer et remplacer le filtre à carburant</li> <li>5. Nettoyer ou remplacer le gicleur</li> <li>6. Rincer le réservoir de carburant avec du kérosène frais.</li> <li>7. Inspecter toutes les connexions électriques</li> <li>8. Connecter la tige d'allumage et la bougie d'allumage</li> <li>9. Remplacer l'allumeur</li> </ol>

Problèmes	Causes Probables	Solutions
L'écran LED affiche « E2 »	Sonde de température endommagée ou tombée	Remplacer la sonde de température
Mauvaise combustion / Trop de fumée	<ol style="list-style-type: none"> <li>1. La sortie ou le coton d'entrée du filtre à air est encrassé.</li> <li>2. Le filtre à carburant est encrassé</li> <li>3. Mauvaise qualité du carburant</li> <li>4. Pression d'air trop élevée ou trop basse</li> </ol>	<ol style="list-style-type: none"> <li>1. Nettoyer ou remplacer le filtre d'entrée/sortie d'air</li> <li>2. Nettoyer ou remplacer le filtre à carburant</li> <li>3. S'assurer que le carburant n'est pas contaminé et qu'il n'est pas vieux</li> <li>4. Régler la pression d'air</li> </ol>
Le chauffage ne s'allume pas et l'écran LED affiche « -- »	<ol style="list-style-type: none"> <li>1. Le capteur de température a surchauffé</li> <li>2. Le fusible du circuit imprimé est grillé</li> <li>3. Le capteur de température n'est pas bien connecté au panneau du circuit imprimé.</li> </ol>	<ol style="list-style-type: none"> <li>1. Éteindre l'interrupteur d'alimentation et rallumer l'appareil 10 minutes plus tard, une fois que le chauffage a refroidi.</li> <li>2. Vérifier et remplacer le fusible</li> <li>3. Vérifier toutes les connexions électriques.</li> </ol>

Si les problèmes persistent contacter le service après-vente.

## 8. Vue éclatée – Liste des pièces

53240



N°	Description	Qté	N°	Description	Qté
1	Roue	2	30	Couplage de pompe	1
2	Chambre de combustion	1	31	Pompe à engrenages	1
3	Boîtier latéral	1	32	Grille arrière	1
4	PCB	1	33	Poignée	1
5	Cellule photo-électrique	1	34	Câble de la valve solénoïde	1
6	Support photo-électrique	1	35	Tuyau de carburant	2
7	Cylindre de la tête de brûleur	1	36	Flexible haute pression	1
8	Collier	1	37	Plaque du moteur	1
9	Support du thermostat	1	38	Tuyau de carburant pompe de réservoir	1
10	Thermostat de sécurité	1	39	Sonde de température	1
11	Défecteur	1	40	Transformateur	1
12	Gicleur	1	41	Jauge à carburant	1
13	Electrodes	1	42	Bouchon réservoir	1
14	Boîtier supérieur	1	43	Tuyau d'aspiration avec raccord	1
15	Plaque de support de gicleur	1	44	Support du transformateur	1
16	Support de buse	1	45	PCB	1
17	Câble électrique	1	46	Interrupteur d'alimentation	1
18	Ecrou M16	2	47	Support plastique PCB	1
19	Coude	2	48	Bouchon de vidange	1
20	Boîtier inférieur	1	49	Bouchon de vidange de réservoir	1
21	Anneau support boîtier	1	50	Vis de vidange d'huile	1
22	Boîtier supérieur arrière	1	51	Cadre du tuyau	1
23	Plaque d'équilibrage des flux d'air	2	52	Bouton rotatif	1
24	Support de filtre	1	53	Réservoir à carburant	1
25	Raccord 2"	4	54	Ecrou M12	2
26	Filtre à carburant	1	55	Rondelle M12	2
27	Hélice	1	56	Arbre	1
28	Raccord de filtre	1	57	Ecran de contrôle	1
29	Moteur	1			

## 9. Garantie et Conformité du produit

La garantie ne peut être accordée à la suite de :

Une utilisation anormale, une manœuvre erronée, une modification non autorisée, un défaut de transport, de manutention ou d'entretien, l'utilisation de pièces ou d'accessoires non d'origine, des interventions effectuées par du personnel non agréé, l'absence de protection ou dispositif sécurisant l'opérateur, le non-respect des consignes précitées exclut votre machine de notre garantie, les marchandises voyagent sous la responsabilité de l'acheteur à qui il appartient d'exercer tout recours à l'encontre du transporteur dans les formes et délais légaux. Se reporter à nos Conditions Générales de Ventes pour toute demande de garantie.

Protection de l'environnement :



Votre appareil contient de nombreux matériaux recyclables.

Nous vous rappelons que les appareils usagés ne doivent pas être mélangés avec d'autres déchets. Les produits électriques ne doivent pas être mis au rebut avec les déchets ménagers. Merci de les recycler dans les points de collecte prévus à cet effet. Adressez-vous auprès des autorités locales ou de votre revendeur pour obtenir des conseils sur le recyclage.