

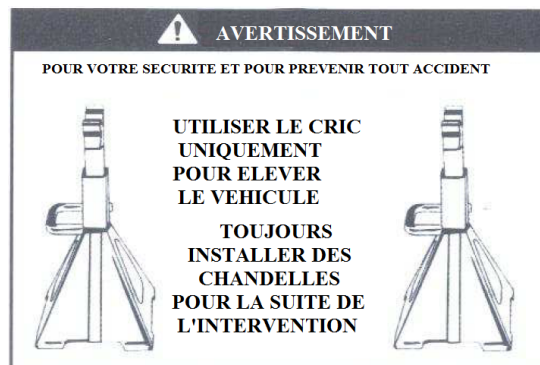


CRIC BOUTEILLE HYDRAULIQUE 20T

REF. 13020

Manuel d'instructions – Notice originale – Instructions d'origine

Veillez lire ce manuel d'instructions attentivement et entièrement avant toute utilisation



AVERTISSEMENT ! Pour votre sécurité et pour prévenir tout accident. Utiliser le cric uniquement pour élever le véhicule. Toujours installer des chandelles pour la suite de l'intervention.



Port des gants obligatoire

1. Instructions de sécurité



AVERTISSEMENT ! Lire consciencieusement tout le manuel d'instructions et en respecter les consignes. Apprendre à se servir correctement de l'appareil à l'aide de ce mode d'emploi et se familiariser avec les consignes de sécurité. Conserver-le bien de façon à pouvoir disposer à tout moment de ces informations. Si l'appareil doit être remis à d'autres personnes, leurs remettre aussi ce mode d'emploi.

1.1. Instructions générales de sécurité

1. **Utiliser dans un environnement sécurisé.**
2. **Garantir un fonctionnement sûr.** Veiller à ce que le produit ne soit utilisé, entretenu ou réparé que par un personnel expert et formé. Le personnel qualifié est composé de personnes qui ont été autorisées de par leur formation, leur expérience et leur instruction, ainsi que leurs connaissances sur les normes, conditions et dispositions destinées à prévenir les accidents en vigueur, à réaliser les activités nécessaires et, dans ce contexte, à reconnaître les dangers possibles et à les éviter. Les personnes chargées du fonctionnement, de l'entretien, de la maintenance et de la mise en marche doivent avoir lu et compris la notice d'utilisation. Ils doivent la respecter en tous points pour écarter les dangers de mort de l'utilisateur et des tiers, assurer la sécurité lors du fonctionnement du vérin.
3. **Tenir compte du milieu de travail.** Ne pas exposer l'outil à la pluie. Ne pas utiliser l'outil dans des endroits humides, mouillés ou avec risque de projection d'eau. Ne pas utiliser les outils en présence de liquides ou de gaz inflammables. Conserver la surface propre, rangée et exemptes de matériaux indépendants. S'assurer qu'il y a un éclairage suffisant.
4. **Conserver une zone de travail propre et ordonnée.** La zone de travail doit être visible de la position de travail. Des aires de travail et des établis encombrés sont une source potentielle de blessures.
5. **Ne pas laisser les visiteurs s'approcher.** Ne pas permettre aux visiteurs de toucher l'outil. Tous les visiteurs doivent être éloignés du secteur de travail : être particulièrement vigilants avec les enfants, les personnes non autorisées et les animaux.
6. **Ranger les outils non utilisés.** Les outils inutilisés doivent être rangés dans un endroit sec ou fermé à clé, hors de portée des enfants.
7. **Ne pas forcer l'outil et l'utiliser de manière appropriée.** Un outil donne de meilleurs résultats et est plus sécuritaire s'il est utilisé à la puissance pour laquelle il a été conçu. Ne pas utiliser les outils pour des travaux pour lesquels ils ne sont pas prévus, exemple : les petits outils pour réaliser le travail correspondant à un outil plus gros.
8. **Porter des vêtements et équipement de protection adaptés.** Ne jamais porter de vêtements amples, ni de bijoux : ils peuvent être happés par des pièces en mouvement. Il est recommandé de porter des gants de protection et des chaussures antidérapantes, de contenir les cheveux longs. Toujours porter les lunettes de protection homologuées lors de la manipulation du cric.
9. **Maintenir un bon appui.** Garder toujours son équilibre.
10. **Traiter les outils avec soin.** Maintenir les outils propres pour optimiser le travail et la sécurité. Suivre les instructions concernant la lubrification et le changement des accessoires. Examiner périodiquement l'outil et, au besoin, confier toute réparation à un poste d'entretien agréé.
11. **Rester alerte.** Se concentrer sur le travail. Faire preuve de jugement. Ne pas se servir de l'outil lorsqu'on est fatigué.
12. **Rechercher les pièces endommagées.** Avant d'utiliser l'outil, examiner soigneusement l'état des pièces pour s'assurer qu'elles fonctionnent correctement et qu'elles accomplissent leur tâche. Vérifier l'alignement et la liberté de fonctionnement des pièces mobiles, l'état et le montage des pièces et toutes autres conditions susceptibles d'affecter défavorablement le fonctionnement. Il faut réparer toute pièce dont l'état laisse à désirer ou en remplacer par un poste de service agréé sauf si autrement indiqué dans ce manuel d'instructions.
13. **Ne pas modifier la machine.** Aucune modification et/ou reconversion ne doit être effectuée sur cette machine.
14. **Confier la réparation de l'outil à un spécialiste.** Cet outil est conforme aux règles de sécurité prévues. La réparation de cet outil effectuée par des personnes non qualifiées présente des risques de blessures pour l'utilisateur.

1.2. Instructions particulières de sécurité



ATTENTION ! Les avertissements, les mises en garde et les instructions décrites dans ce manuel d'instruction ne peuvent pas couvrir toutes les conditions et situations qui peuvent se produire. Il faut comprendre que c'est l'opérateur qui doit faire preuve de bon sens et de sécurité lorsqu'il utilise ce cric.

1. Tout utilisateur s'engage à lire attentivement la présente notice d'utilisation afin d'éviter tout danger pouvant être occasionné lors de la mise en service.
2. NE PAS soulever de personnes.
3. Ne pas dépasser la capacité nominale : Une surcharge peut l'endommager (rupture du vérin) ou entraîner des dommages corporels et matériels.
4. Garder les enfants et les personnes non autorisées loin de la zone de travail.
5. NE PAS déplacer le cric lorsqu'il supporte une charge.
6. NE PAS garder le cric sous charge, immédiatement après la montée : ne pas intervenir sous le véhicule tant que le cric n'a pas été remplacé par des chandelles.
7. Durant l'emploi du cric, aucun passager ne peut se trouver dans le véhicule ou s'y appuyer.
8. Avant d'utiliser un cric, s'assurer de son bon fonctionnement et vérifier les indicateurs de débordement d'huile.
9. Etre vigilant aux conditions d'utilisation et aux limites d'application : climats extrêmes, champs magnétiques puissants, proximité de réseaux électriques, fonctionnement soumis à des règles particulières (par exemple des atmosphères potentiellement explosibles, des mines) : contacter le service après-vente pour lever le doute.
10. Etre vigilant à l'environnement de travail : notamment aux problèmes d'électricité statique.
11. NE PAS utiliser pour la manutention de charge, sont la nature pourrait conduire à des situations dangereuses : métaux en fusion, acides, matériaux rayonnants, charges fragiles.
12. NE PAS utiliser dans un lieu où la pression du vent est trop élevée.
13. NE PAS mettre en contact direct avec les aliments.
14. Prendre connaissance des niveaux IP et IK réel en vue d'adapter les limites d'utilisation.
15. NE PAS utiliser sur les navires.
16. NE PAS détourner le cric de son usage.
17. Utiliser exclusivement cet équipement sur une surface stable, à niveau, lisse et capable de soutenir la charge. L'utilisation de ce cric bouteille sur sols meubles ou déformés peut causer l'instabilité ou la chute de la charge.
18. NE PAS utiliser le cric s'il est tordu, cassé, fissuré, endommagé ou s'il fuit. Ne pas l'utiliser si une pièce a subi un choc. Inspecter le cric avant chaque utilisation. Un cric défectueux ne doit pas être utilisé.
19. Centrer la charge sur le cric, et s'assurer qu'il est stable.
20. Pour un véhicule, installer le cric uniquement aux emplacements spécifiés par le constructeur du véhicule : consulter le manuel d'instructions du fabricant.
21. Conserver la surface propre, rangée et exempte de matériaux indépendants et s'assurer qu'il y ait un éclairage suffisant. Inspecter le cric avant chaque utilisation.
22. NE JAMAIS intervenir sur le clapet de sécurité
23. Ne pas autoriser des personnes non formées à utiliser ce produit.
24. Si l'équipement nécessite une réparation et/ou le remplacement de pièces, le faire réparer exclusivement par des techniciens autorisés et toujours utiliser les pièces de rechange fournies par le fabricant
25. Ne jamais utiliser du fluide de frein, de l'huile pour moteur ou de l'huile usagée.
26. Utiliser une huile adaptée aux conditions d'utilisation (températures basses).
27. L'opérateur doit pouvoir surveiller le dispositif de levage et la charge lors de tous les mouvements.
28. NE PAS travailler sous la charge soulevée jusqu'à ce que celle-ci soit arrimée avec des moyens appropriés.
29. Vérifier l'état des marquages, ils doivent rester identiques au marquage initial, le cas échéant, contacter le service après-vente.
30. Etre vigilant lors de la mise hors service, des dangers peuvent être occasionnés.
31. Aucune modification susceptible de nuire à la conformité du cric à la présente norme ne doit être effectuée.

32. Respecter les forces maximales admissibles suivantes, pour le fonctionnement du cric :

Amorçage d'un mouvement d'un cric non chargé déplaçable ou mobile	300 N
Maintien du mouvement du cric non chargé	200 N
Amorçage du mouvement d'un cric mobile chargé	400 N
Maintien du mouvement du cric mobile chargé	300 N
Levage du cric chargé à l'aide du levier d'une pompe à main	400 N
Levage du cric chargé à l'aide d'une pompe à pied	400 N
Levage du cric chargé avec la charge nominale ≤ 5 t à l'aide d'une manivelle	250 N
Levage du cric chargé avec la charge nominale > 5 t à l'aide d'une manivelle	400 N

NOTE : Si les efforts générés excèdent ces valeurs, ils doivent être diminués en faisant intervenir des personnes supplémentaires.

1.3. Symboles d'avertissement



Danger



Lire le manuel
d'instructions



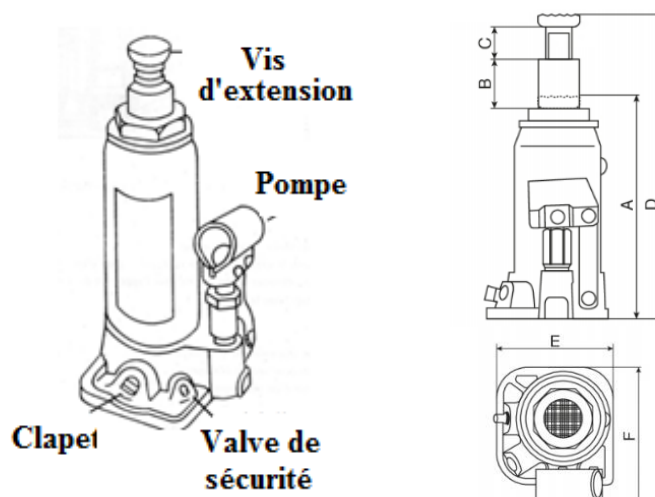
Protection
des mains

2. Présentation

Ce cric bouteille hydraulique est de construction robuste, comportant une valve de sécurité contre les surcharges.

2.1. Caractéristiques techniques

REF. 13020		
Capacité max		20 T
Dimensions	A	235 mm
	B	150 mm
	C	60 mm
	D	445 mm
	E	152 mm
	F	124 mm
T° d'utilisation		-20°C + 50°C
T° de stockage		-20°C à -45°C
Poids		8,6 kg



3. Utilisation

L'utilisateur doit travailler conformément à la notice d'instructions.

Lors de toute utilisation et durant toute sa durée, l'utilisateur doit pouvoir surveiller le dispositif de levage et la charge.

L'utilisateur ne doit pas travailler sous la charge tant qu'elle n'est arrimée avec des moyens appropriés (chandelles, etc.).

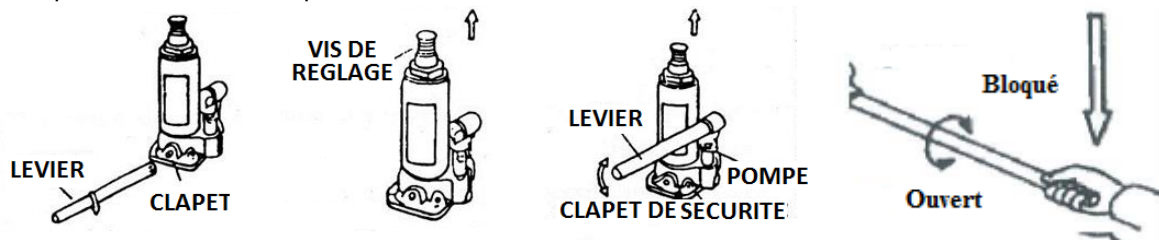
3.1. Montée

Procéder à la montée du véhicule lentement

Avec l'une des extrémités du levier, fermer le clapet. (Tourner dans le sens des aiguilles d'une montre).

Placer le cric hydraulique sous le véhicule, sous le talon prévu à cet effet (voir le manuel du

constructeur). Si nécessaire, utiliser la vis d'extension du cric pour l'approcher de la carrosserie. Pomper à l'aide du levier pour lever le véhicule.



3.2. Descente

Procéder à la descente du véhicule lentement

Tourner le clapet pour assurer doucement la descente du véhicule.

Lorsque le véhicule est au sol, si la vis d'extension a été utilisée, tourner celle-ci dans le sens des aiguilles d'une montre pour la ramener à un niveau permettant le retrait du cric du véhicule.

Utiliser l'extrémité du levier pour tourner le clapet.

Ne pas tourner le clapet de plus d'un tour complet.

4. Maintenance

Respecter rigoureusement les instructions d'entretiens et de réparation de la présente notice : elles doivent être réalisées par du personnel qualifié. La durée de vie est fonction de la fréquence d'utilisation : un cric bien entretenu, dans des conditions normales d'utilisation, peut être utilisé pendant plusieurs années.

Ce cric a été vérifié selon la norme EN1494 et ses amendements en vigueur : aucune modification susceptible de nuire à cette conformité ne doit lui être effectué.

4.1. Rajout d'huile

Mettre le cric, piston en position basse minimale (vis d'extension en position basse,).

Compléter avec de l'huile spéciale vérin hydraulique puis purger le système comme indiqué ci-contre (purge de l'air).

Lubrifier les parties mobiles.

Si nécessaire, vidanger l'huile et remplir avec de l'huile spéciale vérin.

Périodicité : **tous les 3 mois.**

4.2. Purge de l'air

De l'air peut pénétrer dans le cric et réduire son efficacité. Procéder alors à une purge.

Ouvrir le clapet et enlever le bouchon de vidange.

Pomper plusieurs fois pour chasser l'air.

Fermer le clapet et remettre le bouchon de vidange.

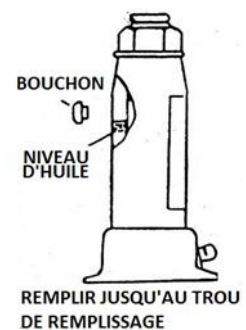
Si le cric ne fonctionne pas correctement, renouveler l'opération.

4.3. Stockage

Ranger le cric, piston et vis d'extension en position basse.

Eviter les endroits humides.

Si le contact avec de l'humidité se produit, sécher le cric et lubrifier toutes les parties du cric.



4.4. Autres

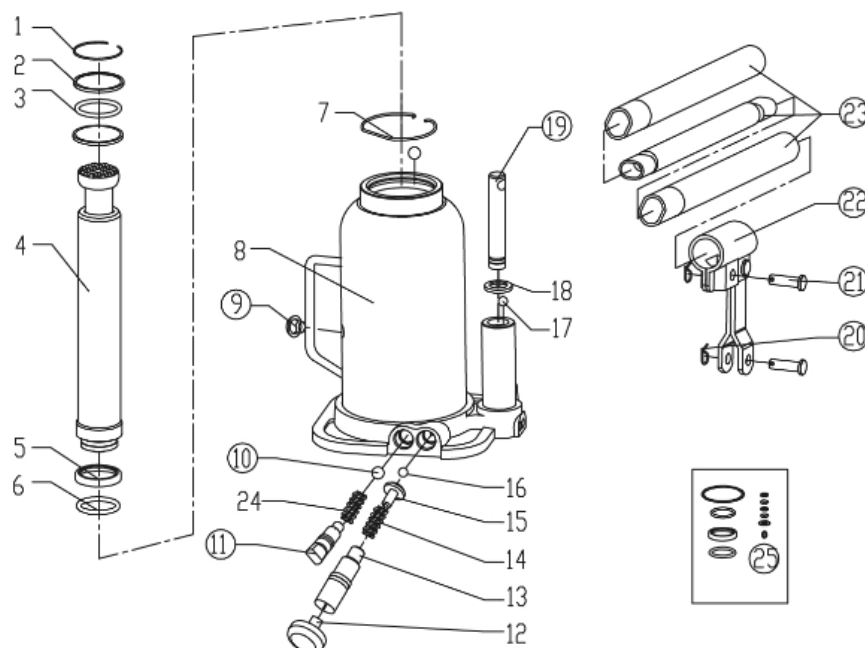
- Durant le transport des crics, de l'air peut s'introduire dans le système, ce qui peut entraîner une réduction de l'efficacité du piston. Purger le système hydraulique.
- Vérifier la plaque d'identification du cric. Si la plaque est abimée (décollement, lisibilité faible, etc.) contacter le Service après-vente pour en obtenir une identique au marquage initial en lui transmettant le N° de série du cric.
- S'adresser au Service après-Vente pour obtenir les pièces spécifiques à utiliser.

5. Problèmes et solutions

Problèmes	Causes probables	Solution possible
Ne se baisse pas complètement	Air dans le système hydraulique	Purger l'air du système hydraulique
	Soupape de desserrage bloquée	Transférer la charge et nettoyer la soupape
Ne tient pas la charge	Soupape de desserrage ouverte	Fermer la soupape de desserrage
L'huile coule par le bouchon de remplissage	Le réservoir est trop plein	Vidanger l'excès d'huile
Ne soulève pas à pleine hauteur	Niveau d'huile faible	Remplir au niveau recommandé
	Air dans le système hydraulique	Purger l'air du système hydraulique
Levage faible	Air dans le système hydraulique	Purger l'air du système hydraulique
	Huile chargée	Changer l'huile
	Soupape de desserrage pas totalement fermée	Fermer la soupape de desserrage
Ne soulève pas la charge	Charge trop lourde	Réduire la charge Prendre un cric plus puissant
	Une des canalisations d'huile est bouchée	Mettre le vérin en position basse et fermer le clapet. Tirer la tige du vérin, ouvrir le clapet et enfoncer rapidement la tige
	Soupape de desserrage ouverte	Fermer la soupape de desserrage
	Niveau d'huile faible	Remplir au niveau recommandé
	Présence de poches d'air	Purger l'air

Si les blocages ou les problèmes persistent, contacter le service après-vente.

6. Vue éclatée – Liste des pièces



N°	Description	Qté	N°	Description	Qté
1	Circlips	1	14	Ressort	1
2	Rondelle	2	15	Support Ressort	1
3	Joint torique	1	16	Bille acier	1
4	Tige du piston	1	17	Bille acier	1
5	Rondelle	1	18	Rondelle	1
6	Joint torique	1	19	Piston	1
7	Circlips	1	20	Goupille	2
8	Corps	1	21	Goupille	2
9	Bouchon purge	1	22	Support poignée	1
10	Bille	1	23	Poignée	1
11	Vis de clapet	1	24	Joint	1
12	Bouchon	1	25	Kit de joints	1
13	Vis clapet de tarage	1			

7. Garantie et conformité du produit

La garantie ne peut être accordée à la suite de :

Une utilisation anormale, une manœuvre erronée, une modification non autorisée, un défaut de transport, de maintenance ou d'entretien, l'utilisation de pièces ou d'accessoires non d'origine, des interventions effectuées par du personnel non agréé, l'absence de protection ou dispositif sécurisant l'opérateur, le non-respect des consignes précitées exclut votre machine de notre garantie, les marchandises voyagent sous la responsabilité de l'acheteur à qui il appartient d'exercer tout recours à l'encontre du transporteur dans les formes et délais légaux. Se reporter à nos Conditions Générales de Ventes pour toute demande de garantie.

Protection de l'environnement :

Votre appareil contient de nombreux matériaux recyclables.

Nous vous rappelons que les appareils usagés ne doivent pas être mélangés avec d'autres déchets. Les produits électriques ne doivent pas être mis au rebut avec les déchets ménagers. Merci de les recycler dans les points de collecte prévus à cet effet. Adressez-vous auprès des autorités locales ou de votre revendeur pour obtenir des conseils sur le recyclage.