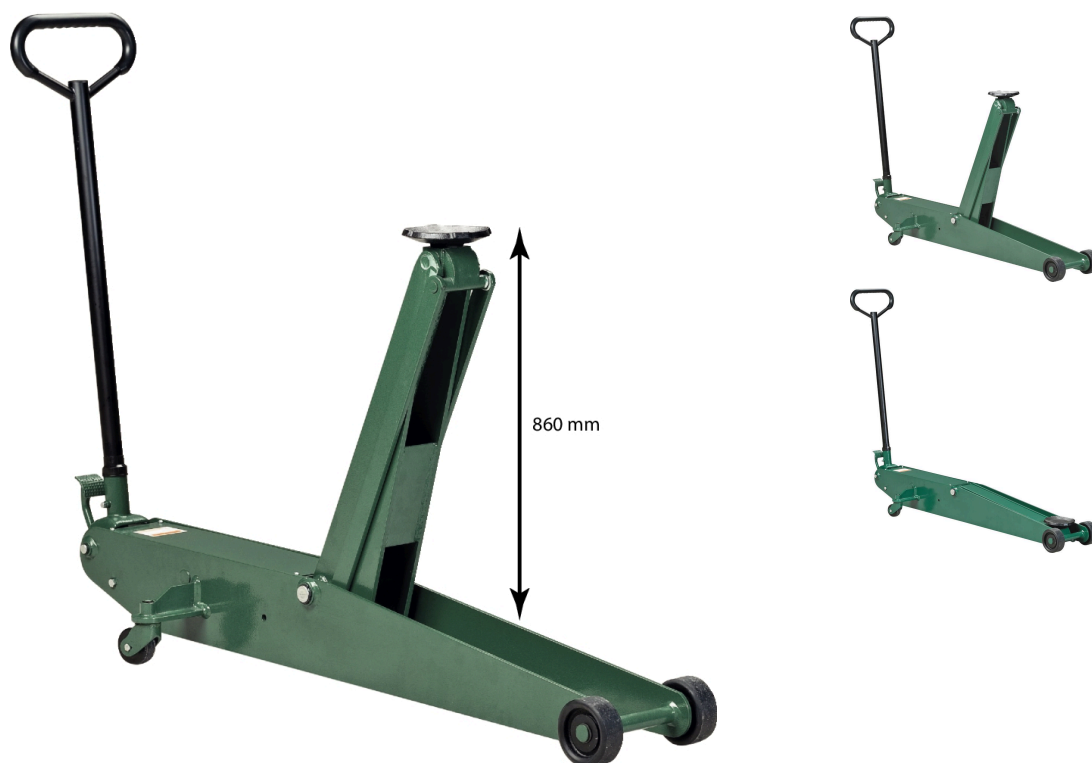


Cric rouleur hydraulique à haute levée 3T avec pédale d'approche rapide**DESCRIPTIF****Descriptif :**

- Vanne-pilote de sécurité pour une descente sûre, même sous la charge maximale.
- Roues pivotantes de grand diamètre pour manutention facile.
- Poignée ergonomique revêtue de caoutchouc
- Dispositif de descente levage et blocage empêchant toute descente intempestive
- Soupape de sûreté contre les surcharges

Les plus :

- Haute levée
- Châssis long

Argumentaire :

Haute levée.
Châssis long.



Famille : EQUIPEMENT D'ATELIER

Marque : **COMPAC**

Caractéristiques	Force de travail	Technologie	Type	Capacité	Longueur
haute levée, châssis long	3T	avec pédale d'approche rapide	rouleur	3T	1620mm
Hauteur maximum	Hauteur minimum	Poids	Réf.	B	A
860mm	130mm	88kg	15053	860mm	130mm
C	D	E	F		
1620mm	210mm	460mm	1045mm		

