



FR	<p>CRIC ROULEUR 2T Manuel d'instructions – Notice originale – Instructions d'origine <i>Veillez lire ce manuel d'instructions attentivement et entièrement avant toute utilisation</i></p>	NL	<p>2T ROLLERJACK Vertaling van de originele gebruiksaanwijzing <i>Lees deze handleiding zorgvuldig en volledig door voordat u het product in gebruik neemt</i></p>
EN	<p>2T ROLLER JACK Translation of the original instructions <i>Please read this instruction manual carefully and completely before use</i></p>	PL	<p>PODNOŚNIK ROLKOWY 2T Tłumaczenie instrukcji oryginalnej <i>Przed użyciem należy dokładnie zapoznać się z niniejszą instrukcją obsługi</i></p>
ES	<p>GATO DE RODILLOS 2T Traducción de las instrucciones originales <i>Lea atenta y completamente este manual de instrucciones antes de utilizarlo</i></p>	PT	<p>MACACO DE ROLO 2T Tradução do manual original <i>Por favor, leia este manual de instruções cuidadosamente e completamente antes de usar</i></p>
DE	<p>2T ROLLENHEBER Übersetzung der Originalnotiz <i>Bitte lesen Sie diese Handbuch vor dem Gebrauch sorgfältig und vollständig durch</i></p>	EL	<p>2T ΡΟΛΕΡ γρύλος Μετάφραση πρωτότυπων οδηγιών <i>Διαβάστε προσεκτικά ολόκληρο το παρόν εγχειρίδιο οδηγιών πριν από κάθε χρήση</i></p>
IT	<p>MARTINETTO A RULLO 2T Traduzione delle istruzioni originali <i>Leggere attentamente e completamente il presente manuale di istruzioni prima dell'uso</i></p>		





AVERTISSEMENT ! Pour votre sécurité et pour prévenir tout accident. Utiliser le cric uniquement pour élever le véhicule. Toujours installer des chandelles pour la suite de l'intervention.



Port des gants obligatoire

1. Instructions de sécurité



AVERTISSEMENT ! Lire consciencieusement tout le manuel d'instructions et en respecter les consignes. Apprendre à se servir correctement de l'appareil à l'aide de ce mode d'emploi et se familiariser avec les consignes de sécurité. Conserver-le bien de façon à pouvoir disposer à tout moment de ces informations. Si l'appareil doit être remis à d'autres personnes, leurs remettre aussi ce mode d'emploi.

1.1. Instructions générales de sécurité

1. **Utiliser dans un environnement sécurisé.**
2. **Garantir un fonctionnement sûr.** Veiller à ce que le produit ne soit utilisé, entretenu ou réparé que par un personnel expert et formé. Le personnel qualifié est composé de personnes qui ont été autorisées de par leur formation, leur expérience et leur instruction, ainsi que leurs connaissances sur les normes, conditions et dispositions destinées à prévenir les accidents en vigueur, à réaliser les activités nécessaires et, dans ce contexte, à reconnaître les dangers possibles et à les éviter. Les personnes chargées du fonctionnement, de l'entretien, de la maintenance et de la mise en marche doivent avoir lu et compris la notice d'utilisation. Ils doivent la respecter en tous points pour écarter les dangers de mort de l'utilisateur et des tiers, assurer la sécurité lors du fonctionnement du vérin.
3. **Tenir compte du milieu de travail.** Ne pas exposer l'outil à la pluie. Ne pas utiliser l'outil dans des endroits humides, mouillés ou avec risque de projection d'eau. Ne pas utiliser les outils en présence de liquides ou de gaz inflammables. Conserver la surface propre, rangée et exempte de matériaux indépendants. S'assurer qu'il y a un éclairage suffisant.
4. **Conserver une zone de travail propre et ordonnée.** La zone de travail doit être visible de la position de travail. Des aires de travail et des établis encombrés sont une source potentielle de blessures.
5. **Ne pas laisser les visiteurs s'approcher.** Ne pas permettre aux visiteurs de toucher l'outil. Tous les visiteurs doivent être éloignés du secteur de travail : être particulièrement vigilants avec les enfants, les personnes non autorisées et les animaux.
6. **Ranger les outils non utilisés.** Les outils inutilisés doivent être rangés dans un endroit sec ou fermé à clé, hors de portée des enfants.
7. **Ne pas forcer l'outil et l'utiliser de manière appropriée.** Un outil donne de meilleurs résultats et est plus sécuritaire s'il est utilisé à la puissance pour laquelle il a été conçu. Ne pas utiliser les outils pour des travaux pour lesquels ils ne sont pas prévus, exemple : les petits outils pour réaliser le travail correspondant à un outil plus gros.
8. **Porter des vêtements et équipement de protection adaptés.** Ne jamais porter de vêtements amples, ni de bijoux : ils peuvent être happés par des pièces en mouvement. Il est recommandé de porter des gants de protection et des chaussures antidérapantes, de contenir les cheveux longs. Toujours porter les lunettes de protection homologuées lors de la manipulation du cric.
9. **Maintenir un bon appui.** Garder toujours son équilibre.
10. **Traiter les outils avec soin.** Maintenir les outils propres pour optimiser le travail et la sécurité. Suivre les instructions concernant la lubrification et le changement des accessoires. Examiner périodiquement l'outil et, au besoin, confier toute réparation à un poste d'entretien agréé.
11. **Rester alerte.** Se concentrer sur le travail. Faire preuve de jugement. Ne pas se servir de l'outil lorsqu'on est fatigué.

12. **Rechercher les pièces endommagées.** Avant d'utiliser l'outil, examiner soigneusement l'état des pièces pour s'assurer qu'elles fonctionnent correctement et qu'elles accomplissent leur tâche. Vérifier l'alignement et la liberté de fonctionnement des pièces mobiles, l'état et le montage des pièces et toutes autres conditions susceptibles d'affecter défavorablement le fonctionnement. Il faut réparer toute pièce dont l'état laisse à désirer ou en remplacer par un poste de service agréé sauf si autrement indiqué dans ce manuel d'instructions.
13. **Ne pas modifier la machine.** Aucune modification et/ou reconversion ne doit être effectuée sur cette machine.
14. **Confier la réparation de l'outil à un spécialiste.** Cet outil est conforme aux règles de sécurité prévues. La réparation de cet outil effectuée par des personnes non qualifiées présente des risques de blessures pour l'utilisateur.

1.2. Instructions particulières de sécurité



ATTENTION ! Les avertissements, les mises en garde et les instructions décrites dans ce manuel d'instruction ne peuvent pas couvrir toutes les conditions et situations qui peuvent se produire. Il faut comprendre que c'est l'opérateur qui doit faire preuve de bon sens et de sécurité lorsqu'il utilise ce cric.

1. Tout utilisateur s'engage à lire attentivement la présente notice d'utilisation afin d'éviter tout danger pouvant être occasionné lors de la mise en service.
2. NE PAS soulever de personnes.
3. Ne pas dépasser la capacité nominale : Une surcharge peut l'endommager (rupture du vérin) ou entraîner des dommages corporels et matériels.
4. Garder les enfants et les personnes non autorisées loin de la zone de travail.
5. NE PAS déplacer le cric lorsqu'il supporte une charge.
6. NE PAS garder le cric sous charge, immédiatement après la montée : ne pas intervenir sous le véhicule tant que le cric n'a pas été remplacé par des chandelles.
7. Durant l'emploi du cric, aucun passager ne peut se trouver dans le véhicule ou s'y appuyer.
8. Avant d'utiliser un cric, s'assurer de son bon fonctionnement et vérifier les indicateurs de débordement d'huile.
1. Etre vigilant aux conditions d'utilisation et aux limites d'application : climats extrêmes, champs magnétiques puissants, proximité de réseaux électriques, fonctionnement soumis à des règles particulières (par exemple des atmosphères potentiellement explosibles, des mines) : contacter le service après-vente pour lever le doute.
9. Etre vigilant à l'environnement de travail : notamment aux problèmes d'électricité statique.
10. NE PAS utiliser pour la manutention de charge, sont la nature pourrait conduire à des situations dangereuses : métaux en fusion, acides, matériaux rayonnants, charges fragiles.
11. NE PAS utiliser dans un lieu où la pression du vent est trop élevée.
12. NE PAS mettre en contact direct avec les aliments.
13. Prendre connaissance des niveaux IP et IK réel en vue d'adapter les limites d'utilisation.
14. NE PAS utiliser sur les navires.
15. NE PAS détourner le cric de son usage.
16. Utiliser exclusivement cet équipement sur une surface stable, à niveau, lisse et capable de soutenir la charge. L'utilisation de ce cric bouteille sur sols meubles ou déformés peut causer l'instabilité ou la chute de la charge.
17. NE PAS utiliser le cric s'il est tordu, cassé, fissuré, endommagé ou s'il fuit. Ne pas l'utiliser si une pièce a subi un choc. Inspecter le cric avant chaque utilisation. Un cric défectueux ne doit pas être utilisé.
18. Centrer la charge sur le cric, et s'assurer qu'il est stable.
19. Pour un véhicule, installer le cric uniquement aux emplacements spécifiés par le constructeur du véhicule : consulter le manuel d'instructions du fabricant.
20. Conserver la surface propre, rangée et exempte de matériaux indépendants et s'assurer qu'il y ait un éclairage suffisant. Inspecter le cric avant chaque utilisation.
21. NE JAMAIS intervenir sur le clapet de sécurité
22. Ne pas autoriser des personnes non formées à utiliser ce produit.
23. Si l'équipement nécessite une réparation et/ou le remplacement de pièces, le faire réparer exclusivement par des techniciens autorisés et toujours utiliser les pièces de rechange fournies par le fabricant
24. Ne jamais utiliser du fluide de frein, de l'huile pour moteur ou de l'huile usagée.
25. Utiliser une huile adaptée aux conditions d'utilisation (températures basses).
26. L'opérateur doit pouvoir surveiller le dispositif de levage et la charge lors de tous les mouvements.

27. NE PAS travailler sous la charge soulevée jusqu'à ce que celle-ci soit arrimée avec des moyens appropriés.
28. Vérifier l'état des marquages, ils doivent rester identiques au marquage initial, le cas échéant, contacter le service après-vente.
29. Etre vigilant lors de la mise hors service, des dangers peuvent être occasionnés.
30. Aucune modification susceptible de nuire à la conformité du cric à la présente norme ne doit être effectuée.
31. Respecter les forces maximales admissibles suivantes, pour le fonctionnement du cric :

Amorçage d'un mouvement d'un cric non chargé déplaçable ou mobile	300 N
Maintien du mouvement du cric non chargé	200 N
Amorçage du mouvement d'un cric mobile chargé	400 N
Maintien du mouvement du cric mobile chargé	300 N
Levage du cric chargé à l'aide du levier d'une pompe à main	400 N
Levage du cric chargé à l'aide d'une pompe à pied	400 N
Levage du cric chargé avec la charge nominale ≤ 5 t à l'aide d'une manivelle	250 N
Levage du cric chargé avec la charge nominale > 5 t à l'aide d'une manivelle	400 N

NOTE : Si les efforts générés excèdent ces valeurs, ils doivent être diminués en faisant intervenir des personnes supplémentaires.

1.3. Symboles d'avertissement



Danger



*Lire le manuel
d'instructions*



*Protection
des mains*

2. Présentation

Ce cric hydraulique est de construction robuste, comportant une valve de sécurité contre les surcharges.

REF. 15452		
Capacité max	2 T	
Hauteur	Min	135 mm
	Max	340 mm
T° d'utilisation	-20°C + 50°C	
T° de stockage	-20°C à ~45°C	
Dimensions	447 x 196 x 135 mm	
Poids	8,7 kg	

3. Utilisation

3.1. Contrôle avant utilisation

IMPORTANT : NE JAMAIS DEPLACER LE CRIC LORSQUE LA POIGNEE EST AU NIVEAU OPERATIONNEL OU QUE LA SOUPE DE DESSERRAGE EST OUVERTE : RISQUES DE DOMMAGE SUR LE CRIC

Pendant l'expédition ou la manipulation, des bulles d'air peuvent se former dans le système hydraulique, causant le dysfonctionnement du cric. Pour contrer ce problème, purger le système : Se reporter à la partie 4.3 *Purge de l'air*.

3.2. Montée

Mettre le véhicule en position "PARKING" (en prise avec le frein à main enclenché)
 Fermer la soupape de décharge (sens des aiguilles d'une montre)
 Centrer le cric sous la charge : se reporter au manuel du constructeur du véhicule pour connaître l'emplacement du point de contact préconisé.
 Lever la selle, en actionnant le manche, jusqu'à ce que celle-ci rentre en contact avec le véhicule. S'assurer que le support est correctement centré avant de poursuivre.
 Soulever la charge à la hauteur souhaitée, puis placer aussitôt une chandelle.
 Transférer LENTEMENT la charge du cric sur la chandelle, puis retirer le cric
 Effectuer l'opération inverse pour retirer les chandelles.
 Procéder **lentement** à la montée du véhicule

3.3. Descente

Descendre le véhicule **lentement**.
 Utiliser l'extrémité du manche comme une clé: tourner la soupape de desserrage (sens inverse des aiguilles d'une montre) LENTEMENT, SANS ACOUPS, jusqu'à ce que le véhicule soit complètement au sol.
Ne pas tourner le clapet de plus d'un tour complet.

4. Maintenance

Respecter les instructions d'entretiens et de réparation décrites dans cette notice : elles doivent être réalisées par du personnel qualifié. Un cric bien entretenu peut avoir une durée de vie de plusieurs années.

Ce cric a été vérifié selon la norme EN 1494:2000+A1:2008 et ses amendements en vigueur : aucune modification susceptible de nuire à cette conformité ne doit lui être effectué.

4.1. Rajout d'huile

(Tous les 3 mois)
 Mettre le cric en position basse minimale (selle baissée).
 Retirer le bouchon d'huile.
 Si le niveau est inférieur à 1.25 cm en dessous de l'orifice, compléter avec de l'huile spéciale vérin hydraulique, puis purger le système comme indiqué ci-contre (4.3 purge de l'air).
 Ne jamais utiliser un mélange d'huile.
 Ne pas oublier de remettre le bouchon en place.
 Une purge de l'air peut être nécessaire, se reporter au paragraphe correspondant : 4.3.
 Si nécessaire, vidanger l'huile et remplir avec de l'huile spéciale vérin. (4.2 Changement de l'huile)

4.2. Changement de l'huile

(Une fois par an)
 Retirer le couvercle, le bouchon de remplissage d'huile et la soupape de desserrage. ATTENTION à ne pas laisser entrer de saletés ou particules extérieures dans le système interne du cric.
 Ne jamais utiliser de liquide de frein, d'alcool, de glycérine, d'huile de moteur, détergent ou d'huile sale. L'utilisation d'une huile inadaptée peut causer des dommages internes graves.

Un contrôle par un Service Après-vente agréé est conseillé une fois par an. Il est à réaliser impérativement si le cric a été utilisé pour une charge supérieure à sa capacité maximale ou s'il a subi un choc, afin de vérifier l'absence d'anomalie.
 Ne pas oublier de remettre le bouchon en place.

4.3. Purge de l'air

De l'air peut pénétrer dans le cric et réduire son efficacité. Procéder alors à une purge.
 Ouvrir la soupape de décharge (sens inverse des aiguilles d'une montre).
 Ne pas dépasser 2 tours complets !
 Retirer le bouchon de protection de l'huile
 Pomper lentement plusieurs fois pour chasser l'air.
 Fermer le clapet et remettre le bouchon de vidange.

Si le cric ne fonctionne pas correctement, renouveler l'opération autant de fois que nécessaire.

4.4. Stockage

Toujours ranger le cric en position basse (selle baissée)

Éviter les endroits humides.

Si le contact avec de l'humidité se produit, sécher le cric et lubrifier toutes les parties du cric ayant été en contact avec l'humidité.

4.5. Autres

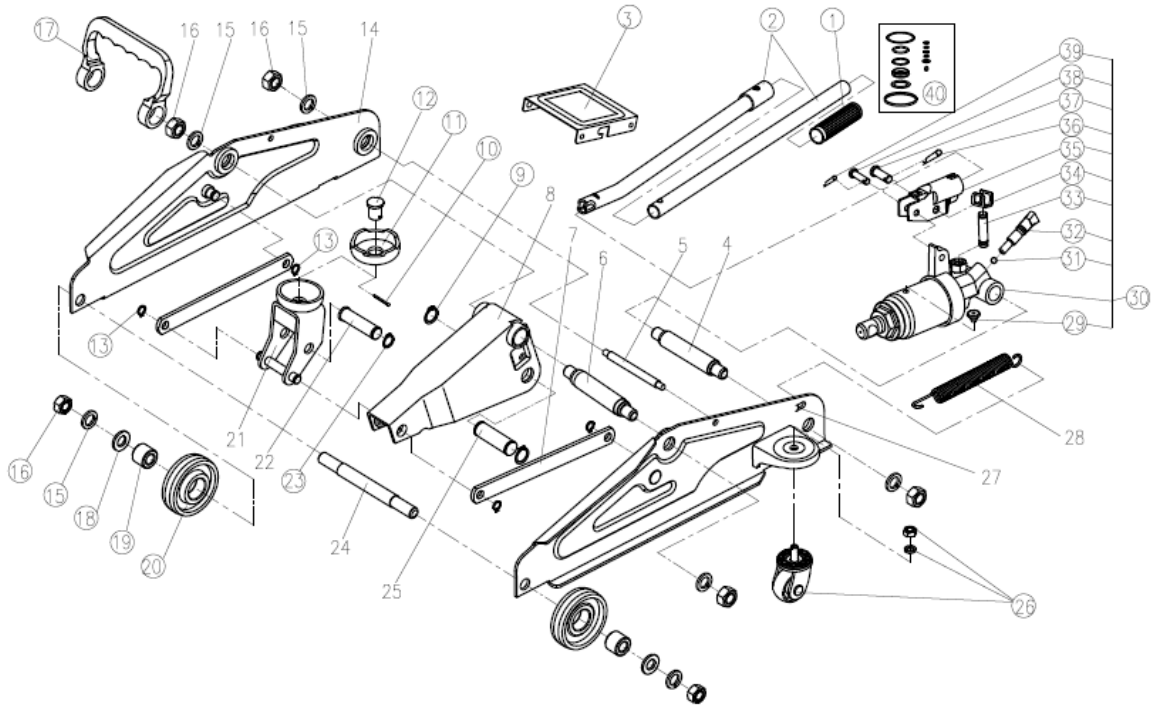
- Lubrifier les parties mobiles tous les 3 mois (bras de levage, ..)
- Mettre de la graisse dans les raccords de la base
- Tous les 3 mois, ou avant si des signes de rouille ou de corrosion apparaissent, nettoyer et essuyer, avec un peu d'huile sur un chiffon, le vérin et la pompe du piston.
- Durant le transport des crics, de l'air peut s'introduire dans le système, ce qui peut entraîner une réduction de l'efficacité du piston. Purger le système hydraulique.
- Vérifier la plaque d'identification du cric. Si la plaque est abimée (déchirure, lisibilité faible,..) contacter le Service après-vente pour en obtenir une identique au marquage initial en lui transmettant le N° de série du cric.
- S'adresser au Service Après-Vente pour obtenir les pièces spécifiques à utiliser.

5. Problèmes – Solutions

Problèmes	Cause probable	Solution possible
Ne se baisse pas complètement	Air dans le système hydraulique	Purger l'air du système hydraulique
	Soupape de desserrage bloquée	Transférer la charge et nettoyer la soupape
Ne tient pas la charge	Soupape de desserrage ouverte	Fermer la soupape de desserrage
Ne soulève pas à pleine hauteur	Niveau d'huile faible	Remplir au niveau recommandé
	Air dans le système hydraulique	Purger l'air du système hydraulique
Levage faible	Air dans le système hydraulique	Purger l'air du système hydraulique
	Huile chargée	Changer l'huile
	Soupape de desserrage pas totalement fermée	Fermer la soupape de desserrage
Ne soulève pas la charge	Charge trop lourde	Réduire la charge Prendre un cric plus puissant
	Soupape de desserrage ouverte	Fermer la soupape de desserrage
	Niveau d'huile faible	Remplir au niveau recommandé

Si les blocages ou les problèmes persistent, contacter le Service Après-Vente.

6. Vue éclatée – Liste des pièces



N°	Désignation	N°	Désignation
1	Revêtement de poignée	21	Base de selle
2	Levier	22	Axe pour base de selle
3	Plaque	23	Circlip
4	Arbre-support	24	Axe roue avant
5	Axe pour cadre	25	Axe pour bras de levage
6	Arbre-support	26	Ensemble de roulettes arrière
7	Plaque de fixation	27	Carter latéral gauche
8	Bras de levage	28	Ressort de rappel
9	Circlip	29	Bouchon d'huile
10	Goupille mécanindus	30	Ensemble hydraulique
11	Selle	31	Bille de 6 mm de diamètre
12	Tige de selle	32	Vis de descente
13	Circlip	33	Piston de pompe
14	Carter latéral droit	34	Support en U pour le piston
15	Rondelle M12	35	Support de levier
16	Ecrou M12	36	Goupille Béta
17	Poignée	37	Axe pour piston de pompe
18	Rondelle M12	38	Axe de support levier
19	Entretoise pour roue avant	39	Goupille Béta
20	Roue	40	Kit de joints

7. Garantie et conformité du produit

La garantie ne peut être accordée à la suite de :

Une utilisation anormale, une manœuvre erronée, une modification non autorisée, un défaut de transport, de manutention ou d'entretien, l'utilisation de pièces ou d'accessoires non d'origine, des interventions effectuées par du personnel non agréé, l'absence de protection ou dispositif sécurisant l'opérateur, le non-respect des consignes précitées exclut votre machine de notre garantie, les marchandises voyagent sous la responsabilité de l'acheteur à qui il appartient d'exercer tout recours à l'encontre du transporteur dans les formes et délais légaux. Se reporter à nos Conditions Générales de Ventes pour toute demande de garantie.

Protection de l'environnement :

Votre appareil contient de nombreux matériaux recyclables.

Nous vous rappelons que les appareils usagés ne doivent pas être mélangés avec d'autres déchets. Les produits électriques ne doivent pas être mis au rebut avec les déchets ménagers. Merci de les recycler dans les points de collecte prévus à cet effet. Adressez-vous auprès des autorités locales ou de votre revendeur pour obtenir des conseils sur le recyclage.



WARNING ! For your safety and to prevent any accident. Use the jack only to raise the vehicle. Always install jack stands for the rest of the procedure.



Gloves must be worn

1. Safety Instructions



WARNING ! Read the entire instruction manual carefully and follow the instructions. Learn how to use the device correctly using these instructions and familiarize yourself with the safety instructions. Keep it well so that you can have this information at any time. If the device is to be passed on to other people, also pass these instructions on to them.

1.1. General safety instructions

1. **Use in a secure environment.**
2. **Guarantee safe operation.** Ensure that the product is only used, maintained or repaired by expert and trained personnel. Qualified personnel are made up of people who have been authorized by their training, experience and education, as well as their knowledge of the standards, conditions and provisions intended to prevent accidents in force, to carry out the necessary activities and, in this context, to recognize possible dangers and to avoid them. The persons responsible for operation, servicing, maintenance and commissioning must have read and understood the instructions for use. They must respect it in all respects to avoid the danger of death to the user and third parties, and to ensure safety during the operation of the cylinder.
3. **Take the workplace into account.** Do not expose the tool to rain. Do not use the tool in damp, wet or where there is a risk of splashing water. Do not use tools in the presence of flammable liquids or gases. Keep the surface clean, tidy and free of unrelated materials. Ensure there is sufficient lighting.
4. **Maintain a clean and orderly work area.** The work area must be visible from the working position. Cluttered work areas and workbenches are a potential source of injury.
5. **Do not let visitors approach.** Do not allow visitors to touch the tool. All visitors must be kept away from the work area: be particularly vigilant with children, unauthorized people and animals.
6. **Store unused tools.** Unused tools should be stored in a dry or locked place, out of the reach of children.
7. **Do not force the tool and use it appropriately.** A tool gives better results and is safer if it is used at the power for which it was designed. Do not use tools for work for which they are not intended, for example: small tools to carry out work corresponding to a larger tool.
8. **Wear suitable protective clothing and equipment.** Never wear loose clothing or jewelry: they can be caught by moving parts. It is recommended to wear protective gloves and non-slip shoes, contain long hair. Always wear approved protective glasses when handling the jack.
9. **Maintain good support.** Always keep your balance.
10. **Treat tools with care.** Keep tools clean to optimize work and safety. Follow instructions for lubricating and changing accessories. Periodically examine the tool and, if necessary, refer any repairs to an authorized service station.
11. **Stay alert.** Focus on work. Use good judgment. Do not use the tool when tired.
12. **Check for damaged parts.** Before using the tool, carefully examine the condition of the parts to ensure that they are functioning properly and doing their job. Check the alignment and freedom of operation of moving parts, the condition and assembly of parts and any other conditions likely to adversely affect operation. Any part in poor condition must be repaired or replaced by an authorized service center unless otherwise indicated in this instruction manual.
13. **Do not modify the machine.** No modifications and/or reconversion should be carried out on this machine.
14. **Refer repair of the tool to a specialist.** This tool complies with the intended safety regulations.

Repairing this tool by unqualified persons may result in injury to the user.

1.2. Special safety instructions



ATTENTION ! The warnings, cautions and instructions described in this instruction manual cannot cover all conditions and situations that may occur. It must be understood that it is the operator who must exercise common sense and safety when using this jack.

1. All users undertake to read this user manual carefully in order to avoid any danger that may be caused during commissioning.
2. DO NOT lift people.
3. Do not exceed the nominal capacity: Overloading may damage it (cylinder breakage) or result in personal injury and material damage.
4. Keep children and unauthorized persons away from the work area.
5. DO NOT move the jack while it is supporting a load.
6. DO NOT keep the jack under load, immediately after lifting: do not work under the vehicle until the jack has been replaced by jack stands.
7. While the jack is in use, no passenger may be in or lean on the vehicle.
8. Before using a jack, make sure it is working properly and check the oil overflow indicators.
2. Be vigilant about the conditions of use and application limits: extreme climates, powerful magnetic fields, proximity to electrical networks, operation subject to particular rules (for example potentially explosive atmospheres, mines): contact after-sales service to remove doubt.
9. Be vigilant in the work environment: particularly static electricity problems.
10. DO NOT use for handling loads, as their nature could lead to dangerous situations: molten metals, acids, radiant materials, fragile loads.
11. DO NOT use in a location where wind pressure is too high.
12. DO NOT put in direct contact with food.
13. Become aware of the actual IP and IK levels in order to adapt the usage limits.
14. DO NOT use on ships.
15. DO NOT divert the jack from its intended use.
16. Only use this equipment on a stable, level, smooth surface capable of supporting the load. Using this bottle jack on soft or deformed floors may cause the load to become unstable or fall.
17. DO NOT use the jack if it is bent, broken, cracked, damaged or leaking. Do not use it if any part has suffered an impact. Inspect the jack before each use. A defective jack should not be used.
18. Center the load on the jack, and make sure it is stable.
19. For a vehicle, install the jack only in locations specified by the vehicle manufacturer: consult the manufacturer's instruction manual.
20. Keep the surface clean, tidy and free of unrelated materials and ensure there is sufficient lighting. Inspect the jack before each use.
21. NEVER intervene on the safety valve
22. Do not allow untrained persons to use this product.
23. If the equipment requires repair and/or replacement of parts, have it repaired exclusively by authorized technicians and always use replacement parts supplied by the manufacturer
24. Never use brake fluid, engine oil or used oil.
25. Use an oil suitable for the conditions of use (low temperatures).
26. The operator must be able to monitor the lifting device and the load during all movements.
27. DO NOT work under the lifted load until it is secured with appropriate means.
28. Check the condition of the markings, they must remain identical to the initial marking, if necessary, contact the after-sales service.
29. Be careful when decommissioning, dangers may arise.
30. No modification likely to affect the conformity of the jack with this standard must be carried out.
31. Respect the following maximum admissible forces for the operation of the jack:

Initiating a movement of an unloaded movable or mobile jack	300N
Maintaining movement of the unloaded jack	200N
Initiating the movement of a loaded mobile jack	400N
Maintaining movement of the loaded mobile jack	300N
Lifting the loaded jack using the lever of a hand pump	400N
Lifting the loaded jack using a foot pump	400N
Lifting the loaded jack with the nominal load ≤ 5 t using a crank	250N
Lifting the jack loaded with the nominal load > 5 t using a crank	400N

NOTE: If the efforts generated exceed these values, they must be reduced by involving additional people.

1.3. Warning symbols



Hazard



*Read the
instruction
manual*



*Hand
protection*

2. Presentation

This hydraulic jack is robustly constructed, featuring an overload safety valve.

REF. 15452		
Max capacity		2T
Height	Min	135mm
	Max	340mm
Use temperature		-20°C + 50°C
Storage temperature		-20°C to 45°C
Dimensions		447 x 196 x 135mm
Weight		8.7 kg

3. Use

3.1. Check before use

IMPORTANT: NEVER MOVE THE JACK WHEN THE HANDLE IS AT THE OPERATIONAL LEVEL OR THE RELEASE VALVE IS OPEN: RISK OF DAMAGE TO THE JACK

During shipping or handling, air bubbles may form in the hydraulic system, causing the jack to malfunction. To counter this problem, purge the system: Refer to section 4.3 *Air purge* .

3.2. Climb

Place the vehicle in "PARKING" position (in gear with the handbrake engaged)

Close the relief valve (clockwise)

Center the jack under the load: refer to the vehicle manufacturer's manual for the location of the recommended contact point.

Raise the saddle, by operating the handle, until it comes into contact with the vehicle. Make sure the bracket is properly centered before continuing.

Raise the load to the desired height, then immediately place a jack stand.

SLOWLY transfer the load from the jack to the jack stand, then remove the jack

Perform the reverse operation to remove the jack stands.

Proceed **slowly** to raise the vehicle

3.3. Descent

Lower the vehicle **slowly**.

Use the end of the handle as a wrench: turn the release valve (counterclockwise) **SLOWLY**, **WITHOUT JUST**, until the vehicle is completely on the ground.

Do not turn the valve more than one full turn.

4. Maintenance

Follow the maintenance and repair instructions described in this manual: they must be carried out by qualified personnel. A well-maintained jack can last for several years.

This jack has been verified according to standard EN 1494:2000+A1:2008 and its current

amendments: no modification likely to harm this conformity must be made to it.

4.1. Adding oil

(Every 3 months)

Place the jack in the minimum low position (saddle down).

Remove the oil cap.

If the level is less than 1.25 cm below the orifice, top up with special hydraulic cylinder oil, then bleed the system as indicated opposite (4.3 air bleeding).

Never use an oil mixture.

Don't forget to put the cap back in place.

Air bleeding may be necessary, refer to the corresponding paragraph: 4.3.

If necessary, drain the oil and fill with special cylinder oil. (4.2 Oil change)

4.2. Oil change

(Once a year)

Remove the cover, oil filler cap and release valve. BE CAREFUL not to allow dirt or external particles to enter the internal system of the jack.

Never use brake fluid, alcohol, glycerin, engine oil, detergent or dirty oil. Using the wrong oil can cause serious internal damage.

A check by an approved After-Sales Service is recommended once a year. It is imperative to carry out if the jack has been used for a load greater than its maximum capacity or if it has suffered an impact, in order to verify the absence of an anomaly.

Don't forget to put the cap back in place.

4.3. Air purging

Air may enter the jack and reduce its effectiveness. Then carry out a purge.

Open the relief valve (counterclockwise).

Do not exceed 2 complete revolutions!

Remove the oil protection cap

Pump slowly several times to remove air.

Close the valve and replace the drain plug.

If the jack does not work correctly, repeat the operation as many times as necessary.

4.4. Storage

Always store the jack in the low position (saddle down)

Avoid damp places.

If contact with moisture occurs, dry the jack and lubricate all parts of the jack that have come into contact with moisture.

4.5. Others

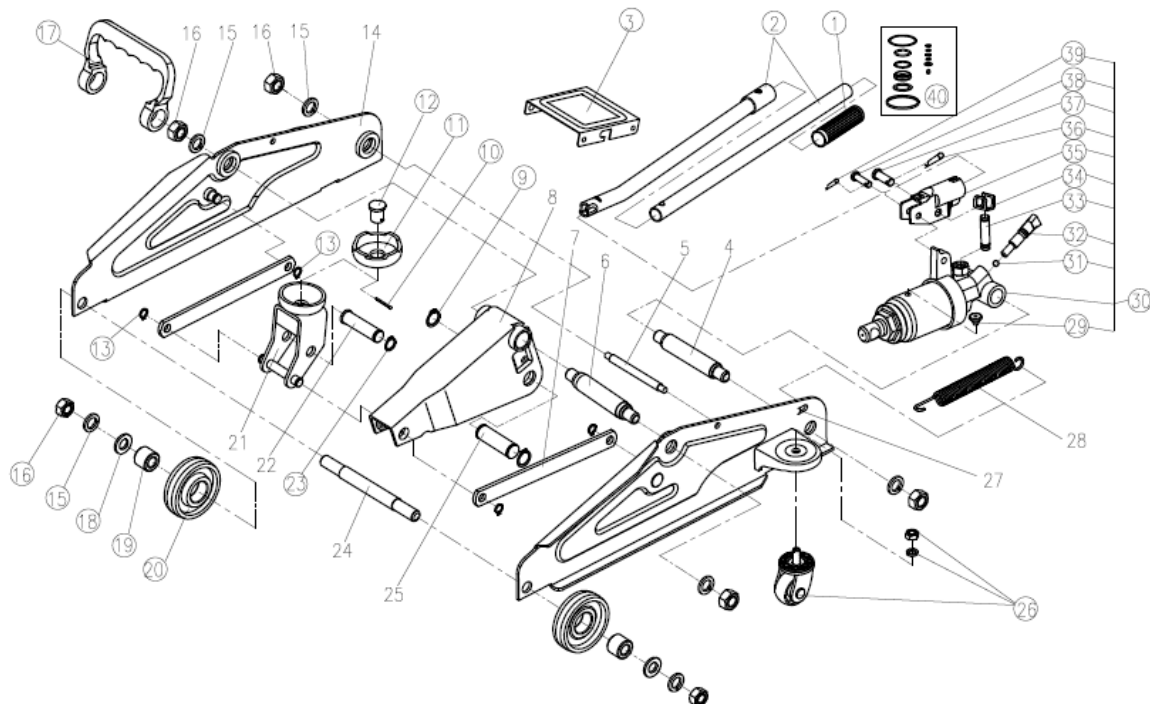
- Lubricate the moving parts every 3 months (lifting arm, etc.)
- Put grease in the base fittings
- Every 3 months, or sooner if signs of rust or corrosion appear, clean and wipe, with a little oil on a cloth, the cylinder and the piston pump.
- During transport of the jacks, air may be introduced into the system, which may result in a reduction in the effectiveness of the piston. Bleed the hydraulic system.
- Check the jack identification plate. If the plate is damaged (detachment, poor readability, etc.), contact the After-Sales Service to obtain one identical to the initial marking, sending them the serial number of the jack.
- Contact After-Sales Service to obtain the specific parts to use.

5. Problems – Solutions

Problems	Probable cause	Possible solution
Don't bend down completely	Air in the hydraulic system	Bleed the air from the hydraulic system
	Blocked release valve	Transfer the load and clean the valve
Does not hold a charge	Release valve open	Close the release valve
Do not lift to full height	Low oil level	Fill to recommended level
	Air in the hydraulic system	Bleed the air from the hydraulic system
Low lift	Air in the hydraulic system	Bleed the air from the hydraulic system
	Loaded oil	Change the oil
	Release valve not completely closed	Close the release valve
Do not lift the load	Load too heavy	Reduce the load Take a more powerful jack
	Release valve open	Close the release valve
	Low oil level	Fill to recommended level

If blockages or problems persist, contact After-Sales Service.

6. Exploded View – Parts List



No.	Designation	No.	Designation
1	Handle coating	21	Saddle base
2	Lever	22	Axle for saddle base
3	Plate	23	Circlip
4	Support tree	24	Front wheel axle
5	Axle for frame	25	Axle for lifting arm
6	Support tree	26	Rear Caster Set
7	Fixing plate	27	Left side cover
8	Lifting arm	28	Spring
9	Circlip	29	Oil cap
10	Mechanical pin	30	Hydraulic assembly
11	Saddle	31	6mm diameter ball
12	Saddle stem	32	Descent screw
13	Circlip	33	Pump piston
14	Right side cover	34	U-shaped support for the piston
15	M12 washer	35	Lever holder
16	M12 nut	36	Beta Pin
17	Handle	37	Axle for pump piston
18	M12 washer	38	Lever support pin
19	Front wheel spacer	39	Beta Pin
20	Wheel	40	Gasket kit

7. Warranty and product conformity

The guarantee cannot be granted following:

Abnormal use, incorrect operation, unauthorized modification, faulty transport, handling or maintenance, use of non-original parts or accessories, interventions carried out by unauthorized personnel, absence of protection or device securing the operator, non-compliance with the above instructions excludes your machine from our guarantee, the goods travel under the responsibility of the buyer who is responsible for exercising any recourse against the carrier in legal forms and deadlines. Refer to our General Conditions of Sale for any warranty request.

Environmental Protection :

Your device contains many recyclable materials.

We remind you that used devices must not be mixed with other waste. Electrical products should not be disposed of with household waste. Please recycle them at the collection points provided for this purpose. Contact your local authorities or your retailer for advice on recycling.

ES



ADVERTENCIA ! Por tu seguridad y para prevenir cualquier accidente. Utilice el gato únicamente para levantar el vehículo. Instale siempre soportes de gato durante el resto del procedimiento.



Se deben usar guantes

1. Instrucciones de seguridad



ADVERTENCIA ! Lea atentamente todo el manual de instrucciones y siga las instrucciones. Aprenda a utilizar el dispositivo correctamente siguiendo estas instrucciones y familiarícese con las instrucciones de seguridad. Guárdalo bien para que puedas disponer de esta información en cualquier momento. Si va a entregar el aparato a otras personas, transmítale también estas instrucciones.

1.1. Instrucciones generales de seguridad

1. **Úselo en un entorno seguro.**
2. **Garantizar un funcionamiento seguro.** Asegúrese de que el producto sea utilizado, mantenido o reparado únicamente por personal experto y capacitado. El personal calificado está integrado por personas que han sido autorizadas por su formación, experiencia y educación, así como por su conocimiento de las normas, condiciones y disposiciones destinadas a prevenir accidentes vigentes, para realizar las actividades necesarias y, en este contexto, reconocer posibles peligros y evitarlos. Las personas responsables de la operación, revisión, mantenimiento y puesta en servicio deben haber leído y comprendido las instrucciones de uso. Deberán respetarlo en todos los aspectos para evitar peligro de muerte para el usuario y terceros, y para garantizar la seguridad durante el funcionamiento del cilindro.
3. **Tenga en cuenta el lugar de trabajo.** No exponga la herramienta a la lluvia. No utilice la herramienta en lugares húmedos, mojados o donde exista riesgo de salpicaduras de agua. No utilice herramientas en presencia de líquidos o gases inflamables. Mantener la superficie limpia, ordenada y libre de materiales no relacionados. Asegúrese de que haya suficiente iluminación.
4. **Mantener un área de trabajo limpia y ordenada.** La zona de trabajo debe ser visible desde el puesto de trabajo. Las áreas de trabajo y los bancos de trabajo desordenados son una fuente potencial de lesiones.
5. **No dejes que los visitantes se acerquen.** No permita que los visitantes toquen la herramienta. Todos los visitantes deben mantenerse alejados del área de trabajo: tenga especial cuidado con los niños, personas no autorizadas y animales.
6. **Guarde las herramientas no utilizadas.** Las herramientas no utilizadas deben almacenarse en un lugar seco o bajo llave, fuera del alcance de los niños.
7. **No fuerce la herramienta y utilícela apropiadamente.** Una herramienta da mejores resultados y es más segura si se utiliza con la potencia para la que fue diseñada. No utilizar herramientas para trabajos para los que no están destinadas, por ejemplo: herramientas pequeñas para realizar trabajos correspondientes a una herramienta más grande.
8. **Utilice ropa y equipo de protección adecuados.** Nunca use ropa holgada ni joyas: pueden quedar atrapadas en las piezas móviles. Se recomienda utilizar guantes protectores y calzado antideslizante, contener pelo largo. Utilice siempre gafas protectoras aprobadas al manipular el gato.
9. **Mantener un buen soporte.** Mantén siempre tu equilibrio.
10. **Trate las herramientas con cuidado.** Mantener las herramientas limpias para optimizar el trabajo y la seguridad. Siga las instrucciones para lubricar y cambiar los accesorios. Examine periódicamente la herramienta y, si es necesario, remita cualquier reparación a una estación de servicio autorizada.
11. **Manténgase alerta.** Concéntrate en el trabajo. Utilice el buen juicio. No utilice la herramienta cuando esté cansado.
12. **Verifique si hay piezas dañadas.** Antes de utilizar la herramienta, examine cuidadosamente el

estado de las piezas para asegurarse de que funcionen correctamente y hagan su trabajo. Verificar la alineación y libertad de operación de las piezas móviles, el estado y montaje de las piezas y cualquier otra condición que pueda afectar negativamente al funcionamiento. Cualquier pieza en mal estado debe ser reparada o reemplazada por un centro de servicio autorizado a menos que se indique lo contrario en este manual de instrucciones.

13. **No modifique la máquina.** No se deben realizar modificaciones y/o reconversiones en esta máquina.
14. **Consulte la reparación de la herramienta a un especialista.** Esta herramienta cumple con las normas de seguridad previstas. La reparación de esta herramienta por parte de personas no calificadas puede provocar lesiones al usuario.

1.2. Instrucciones especiales de seguridad



ATENCIÓN ! Las advertencias, precauciones e instrucciones descritas en este manual de instrucciones no pueden cubrir todas las condiciones y situaciones que pueden ocurrir. Debe entenderse que es el operador quien debe actuar con sentido común y seguridad al utilizar este gato.

1. Todos los usuarios se comprometen a leer atentamente este manual de usuario para evitar cualquier peligro que pueda ocasionarse durante la puesta en marcha.
2. NO levante personas.
3. No exceda la capacidad nominal: La sobrecarga puede dañarlo (rotura del cilindro) o provocar lesiones personales y daños materiales.
4. Mantenga a los niños y a personas no autorizadas alejados del área de trabajo.
5. NO mueva el gato mientras esté soportando una carga.
6. NO mantenga el gato bajo carga, inmediatamente después de levantarlo: no trabaje debajo del vehículo hasta que el gato haya sido reemplazado por soportes.
7. Mientras el gato esté en uso, ningún pasajero puede estar dentro del vehículo ni apoyarse en él.
8. Antes de usar un gato, asegúrese de que esté funcionando correctamente y verifique los indicadores de desbordamiento de aceite.
3. Esté atento a las condiciones de uso y límites de aplicación: climas extremos, campos magnéticos potentes, proximidad a redes eléctricas, funcionamiento sujeto a normas particulares (por ejemplo, atmósferas potencialmente explosivas, minas): contacte con el servicio posventa para despejar dudas.
9. Esté atento en el entorno laboral: especialmente problemas de electricidad estática.
10. NO utilizar para manipulación de cargas, ya que su naturaleza podría provocar situaciones peligrosas: metales fundidos, ácidos, materiales radiantes, cargas frágiles.
11. NO lo utilice en un lugar donde la presión del viento sea demasiado alta.
12. NO poner en contacto directo con los alimentos.
13. Conozca los niveles reales de IP e IK para adaptar los límites de uso.
14. NO lo use en barcos.
15. NO desvíe el gato de su uso previsto.
16. Utilice este equipo únicamente sobre una superficie estable, nivelada y lisa capaz de soportar la carga. El uso de este gato de botella en suelos blandos o deformados puede provocar que la carga se vuelva inestable o caiga.
17. NO utilice el gato si está doblado, roto, agrietado, dañado o tiene fugas. No lo utilices si alguna pieza ha sufrido un impacto. Inspeccione el gato antes de cada uso. No se debe utilizar un gato defectuoso.
18. Centre la carga en el gato y asegúrese de que esté estable.
19. Para un vehículo, instale el gato solo en las ubicaciones especificadas por el fabricante del vehículo: consulte el manual de instrucciones del fabricante.
20. Mantenga la superficie limpia, ordenada y libre de materiales no relacionados y asegúrese de que haya suficiente iluminación. Inspeccione el gato antes de cada uso.
21. NUNCA intervenga en la válvula de seguridad.
22. No permita que personas no capacitadas utilicen este producto.
23. Si el equipo requiere reparación y/o reemplazo de piezas, haga que lo reparen exclusivamente técnicos autorizados y utilice siempre piezas de repuesto suministradas por el fabricante.
24. Nunca utilice líquido de frenos, aceite de motor o aceite usado.
25. Utilice un aceite adecuado a las condiciones de uso (bajas temperaturas).
26. El operador debe poder controlar el dispositivo de elevación y la carga durante todos los movimientos.
27. NO trabaje debajo de la carga elevada hasta que esté asegurada con los medios adecuados.

28. Verificar el estado de las marcas, deben permanecer idénticas a las marcas iniciales, si es necesario contactar con el servicio postventa.
29. Tenga cuidado al desmantelar, pueden surgir peligros.
30. No se debe realizar ninguna modificación que pueda afectar la conformidad del gato con esta norma.
31. Respetar las siguientes fuerzas máximas admisibles para el funcionamiento del gato:

Iniciar un movimiento de un gato móvil o móvil descargado	300N
Mantener el movimiento del gato descargado.	200N
Iniciar el movimiento de un gato móvil cargado	400N
Mantener el movimiento del gato móvil cargado	300N
Levantar el gato cargado usando la palanca de una bomba manual	400N
Levantar el gato cargado usando una bomba de pie	400N
Levantar el gato cargado con una carga nominal ≤ 5 t mediante una manivela	250N
Levantar el gato cargado con una carga nominal > 5 t mediante una manivela	400N

NOTA: Si los esfuerzos generados superan estos valores, se deberán reducir involucrando a personas adicionales.

1.3. Símbolos de advertencia



Peligro



Lea el manual de instrucciones



protección de mano

2. Presentación

Este gato hidráulico tiene una construcción robusta y cuenta con una válvula de seguridad contra sobrecarga.

ÁRBITRO. 15452		
máxima capacidad	2T	
Altura	mín.	135mm
	máx.	340 mm
Usar temperatura	-20°C + 50°C	
Temperatura de almacenamiento	-20°C a 45°C	
Dimensiones	447x196x135mm	
Peso	8,7 kilos	

3. Usar

3.1. Comprobar antes de usar

IMPORTANTE: NUNCA MUEVA EL GATO CUANDO LA MANIJA ESTÁ EN EL NIVEL DE FUNCIONAMIENTO O LA VÁLVULA DE LIBERACIÓN ESTÁ ABIERTA: RIESGO DE DAÑO AL GATO

Durante el envío o manipulación, se pueden formar burbujas de aire en el sistema hidráulico, lo que provoca un mal funcionamiento del gato. Para contrarrestar este problema, purgue el sistema: consulte la sección 4.3 *Purga de aire*.

3.2. subir

Coloque el vehículo en posición "PARKING" (en marcha con el freno de mano puesto)
Cierre la válvula de alivio (en el sentido de las agujas del reloj)

Centre el gato debajo de la carga: consulte el manual del fabricante del vehículo para conocer la ubicación del punto de contacto recomendado.

Levante el sillín, accionando la empuñadura, hasta que entre en contacto con el vehículo. Asegúrese de que el soporte esté correctamente centrado antes de continuar.

Eleve la carga a la altura deseada, luego coloque inmediatamente un soporte gato.

Transfiera LENTAMENTE la carga del gato al soporte del gato, luego retire el gato.

Realice la operación inversa para quitar los soportes del gato.

Proceda **lentamente** a levantar el vehículo.

3.3. Descendencia

Baje el vehículo **lentamente**.

Utilice el extremo del mango como llave: gire la válvula de liberación (en sentido antihorario) LENTAMENTE, SIN SOLO, hasta que el vehículo esté completamente en el suelo.

No gire la válvula más de una vuelta completa.

4. Mantenimiento

Siga las instrucciones de mantenimiento y reparación descritas en este manual: deben ser realizadas por personal cualificado. Un gato bien mantenido puede durar varios años.

Este gato ha sido verificado según la norma EN 1494:2000+A1:2008 y sus modificaciones actuales: no se le debe realizar ninguna modificación que pueda perjudicar esta conformidad.

4.1. Añadiendo aceite

(Cada 3 meses)

Coloque el gato en la posición mínima baja (sillín hacia abajo).

Retire la tapa del aceite.

Si el nivel está a menos de 1,25 cm por debajo del orificio, rellenar con aceite especial para cilindros hidráulicos y luego purgar el sistema como se indica al lado (4.3 purga de aire).

Nunca use una mezcla de aceite.

No olvide volver a colocar la tapa en su lugar.

Puede ser necesario purgar el aire, consultar el párrafo correspondiente: 4.3.

Si es necesario, drene el aceite y llénelo con aceite especial para cilindros. (4.2 Cambio de aceite)

4.2. Cambio de aceite

(Una vez al año)

Retire la tapa, el tapón de llenado de aceite y la válvula de liberación. TENGA CUIDADO de no permitir que entre suciedad o partículas externas al sistema interno del gato.

Nunca utilice líquido de frenos, alcohol, glicerina, aceite de motor, detergente o aceite sucio. Usar el aceite incorrecto puede causar daños internos graves.

Se recomienda una revisión por parte de un Servicio Postventa homologado una vez al año. Es imprescindible realizar si el gato ha sido utilizado para una carga superior a su capacidad máxima o si ha sufrido un impacto, para verificar la ausencia de anomalía.

No olvide volver a colocar la tapa en su lugar.

4.3. Purga de aire

Puede entrar aire en el gato y reducir su eficacia. Luego realice una purga.

Abra la válvula de alivio (en sentido antihorario).

¡No excedas las 2 revoluciones completas!

Retire la tapa de protección del aceite.

Bombée lentamente varias veces para eliminar el aire.

Cierre la válvula y reemplace el tapón de drenaje.

Si el gato no funciona correctamente repetir la operación tantas veces como sea necesario.

4.4. Almacenamiento

Guarde siempre el gato en la posición baja (sillín hacia abajo)

Evite los lugares húmedos.

Si se produce contacto con la humedad, seque el gato y lubrique todas las partes del gato que hayan estado en contacto con la humedad.

4.5. Otros

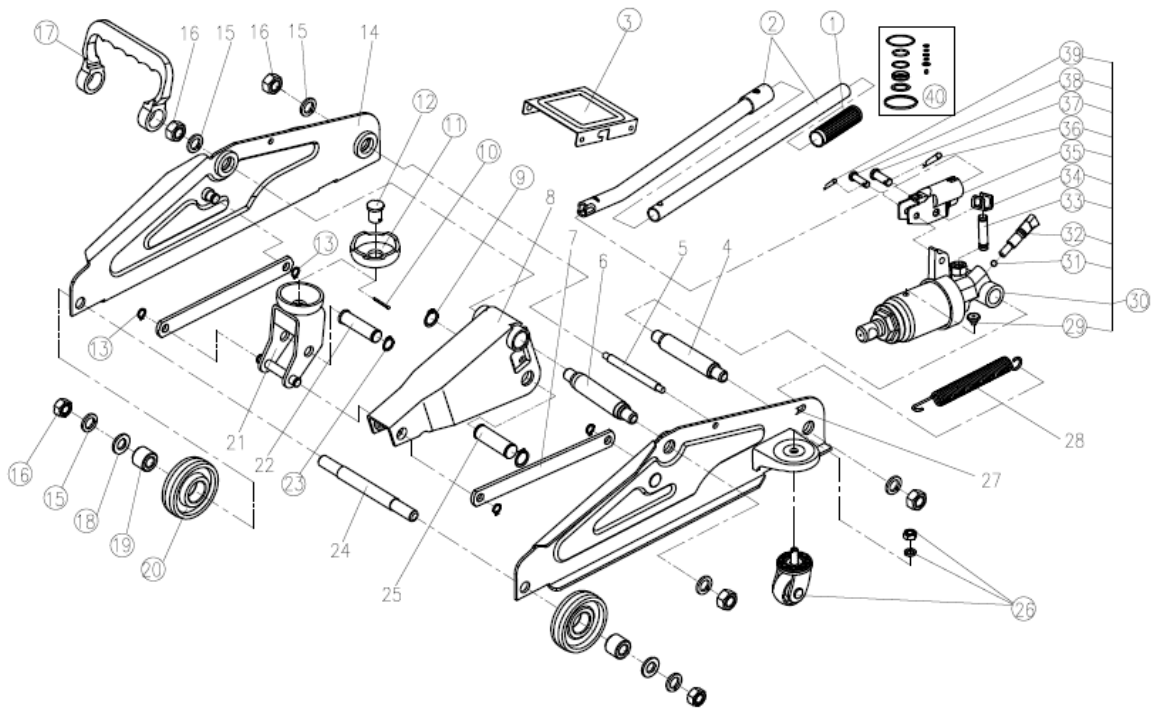
- Lubricar las piezas móviles cada 3 meses (brazo elevador, etc.)
- Ponga grasa en los accesorios de la base.
- Cada 3 meses, o antes si aparecen signos de óxido o corrosión, limpiar y frotar, con un poco de aceite y un paño, el cilindro y la bomba de pistón.
- Durante el transporte de los gatos, puede introducirse aire en el sistema, lo que puede provocar una reducción de la eficacia del pistón. Purgue el sistema hidráulico.
- Verifique la placa de identificación del gato. Si la placa estuviera dañada (desprendimiento, mala legibilidad, etc.), contactar con el Servicio Postventa para obtener una idéntica al marcado inicial, enviándoles el número de serie del gato.
- Póngase en contacto con el Servicio Postventa para obtener las piezas específicas a utilizar.

5. Problemas – Soluciones

Problemas	Causa probable	Solución posible
No te agaches completamente	Aire en el sistema hidráulico.	Purgar el aire del sistema hidráulico.
	Válvula de liberación bloqueada	Transferir la carga y limpiar la válvula.
No tiene carga	Válvula de liberación abierta	Cerrar la válvula de liberación
No levante a su altura máxima	Nivel de aceite bajo	Llene al nivel recomendado
	Aire en el sistema hidráulico.	Purgar el aire del sistema hidráulico.
elevación baja	Aire en el sistema hidráulico.	Purgar el aire del sistema hidráulico.
	aceite cargado	Cambia el aceite
	La válvula de liberación no está completamente cerrada	Cerrar la válvula de liberación
No levante la carga	Carga demasiado pesada	Reducir la carga Toma un gato más potente
	Válvula de liberación abierta	Cerrar la válvula de liberación
	Nivel de aceite bajo	Llene al nivel recomendado

Si persisten los bloqueos o problemas contacte con el Servicio Postventa.

6. Vista explosionada: lista de piezas



No.	Designación	No.	Designación
1	Revestimiento del mango	21	Base de silla de montar
2	Palanca	22	Eje para base de sillín
3	Lámina	23	clip de seguridad
4	árbol de soporte	24	Eje de la rueda delantera
5	Eje para marco	25	Eje para brazo elevador
6	árbol de soporte	26	Juego de ruedas traseras
7	Placa de fijación	27	cubierta lateral izquierda
8	brazo de elevación	28	Primavera
9	clip de seguridad	29	tapa de aceite
10	pasador mecanico	30	Conjunto hidráulico
11	Sillín	31	bola de 6 mm de diámetro
12	Vástago de silla de montar	32	Tornillo de descenso
13	clip de seguridad	33	Pistón de bomba
14	Cubierta lateral derecha	34	Soporte en forma de U para el pistón
15	arandela m12	35	Soporte de palanca
16	tuerca m12	36	Pin Beta
17	Manejar	37	Eje para pistón de bomba
18	arandela m12	38	Pasador de soporte de palanca
19	Espaciador de rueda delantera	39	Pin Beta
20	Rueda	40	Kit de juntas

7. Garantía y conformidad del producto.

La garantía no podrá concederse en los casos siguientes:

El uso anormal, el funcionamiento incorrecto, las modificaciones no autorizadas, el transporte, la manipulación o el mantenimiento defectuosos, el uso de piezas o accesorios no originales, las intervenciones realizadas por personal no autorizado, la falta de protección o dispositivo de seguridad del operador, el incumplimiento de las instrucciones anteriores excluyen su máquina de nuestra garantía, la mercancía viaja bajo responsabilidad del comprador a quien le corresponde ejercitar cualquier recurso contra el transportista en las formas y plazos legales. Consulte nuestras Condiciones Generales de Venta para cualquier solicitud de garantía.

Protección del medioambiente :

Su dispositivo contiene muchos materiales reciclables.

Te recordamos que los aparatos usados no deben mezclarse con otros residuos. Los productos eléctricos no deben desecharse con la basura doméstica. Por favor recíclelos en los puntos de recogida habilitados para tal fin. Póngase en contacto con las autoridades locales o con su distribuidor para obtener asesoramiento sobre el reciclaje.

DE



WARNUNG ! Zu Ihrer Sicherheit und um Unfälle zu vermeiden. Verwenden Sie den Wagenheber nur zum Anheben des Fahrzeugs. Installieren Sie für den Rest des Verfahrens immer Wagenheberständer.



Es müssen Handschuhe getragen werden

1. Sicherheitshinweise



WARNUNG ! Lesen Sie die gesamte Bedienungsanleitung sorgfältig durch und befolgen Sie die Anweisungen. Lernen Sie anhand dieser Anleitung den richtigen Umgang mit dem Gerät und machen Sie sich mit den Sicherheitshinweisen vertraut. Bewahren Sie es gut auf, damit Sie diese Informationen jederzeit zur Hand haben. Soll das Gerät an andere Personen weitergegeben werden, geben Sie diese Anleitung auch an diese weiter.

1.1. Allgemeine Sicherheitshinweise

1. **Verwendung in einer sicheren Umgebung.**
2. **Garantieren Sie einen sicheren Betrieb.** Stellen Sie sicher, dass das Produkt nur von fachkundigem und geschultem Personal verwendet, gewartet oder repariert wird. Qualifiziertes Personal sind Personen, die aufgrund ihrer Ausbildung, Erfahrung und Ausbildung sowie ihrer Kenntnis der geltenden Normen, Bedingungen und Vorschriften zur Unfallverhütung befugt sind, die erforderlichen Tätigkeiten auszuführen und in diesem Zusammenhang mögliche Gefahren zu erkennen und zu vermeiden. Die für Betrieb, Wartung, Instandhaltung und Inbetriebnahme verantwortlichen Personen müssen die Gebrauchsanweisung gelesen und verstanden haben. Sie müssen dies in jeder Hinsicht respektieren, um Lebensgefahr für den Benutzer und Dritte zu vermeiden und die Sicherheit beim Betrieb des Zylinders zu gewährleisten.
3. **Berücksichtigen Sie den Arbeitsplatz.** Setzen Sie das Werkzeug nicht dem Regen aus. Benutzen Sie das Werkzeug nicht in feuchter, nasser Umgebung oder an Orten, an denen die Gefahr von Spritzwasser besteht. Benutzen Sie Werkzeuge nicht in der Nähe von brennbaren Flüssigkeiten oder Gasen. Halten Sie die Oberfläche sauber, ordentlich und frei von Fremdmaterialien. Sorgen Sie für ausreichende Beleuchtung.
4. **Sorgen Sie für einen sauberen und ordentlichen Arbeitsbereich .** Der Arbeitsbereich muss vom Arbeitsplatz aus einsehbar sein. Überfüllte Arbeitsbereiche und Werkbänke stellen eine potenzielle Verletzungsquelle dar.
5. **Lassen Sie keine Besucher herankommen.** Erlauben Sie Besuchern nicht, das Werkzeug zu berühren. Alle Besucher müssen vom Arbeitsbereich ferngehalten werden. Seien Sie besonders wachsam gegenüber Kindern, unbefugten Personen und Tieren.
6. **Bewahren Sie unbenutzte Werkzeuge auf.** Unbenutzte Werkzeuge sollten an einem trockenen oder verschlossenen Ort außerhalb der Reichweite von Kindern aufbewahrt werden.
7. **Setzen Sie das Werkzeug nicht mit Gewalt ein und verwenden Sie es ordnungsgemäß.** Ein Werkzeug liefert bessere Ergebnisse und ist sicherer, wenn es mit der Leistung verwendet wird, für die es entwickelt wurde. Benutzen Sie Werkzeuge nicht für Arbeiten, für die sie nicht bestimmt sind, zum Beispiel: Kleine Werkzeuge zur Ausführung von Arbeiten, die einem größeren Werkzeug entsprechen.
8. **Tragen Sie geeignete Schutzkleidung und -ausrüstung.** Tragen Sie niemals weite Kleidung oder Schmuck: Sie können von beweglichen Teilen erfasst werden. Es wird empfohlen, Schutzhandschuhe und rutschfeste Schuhe zu tragen und lange Haare einzudämmen. Tragen Sie beim Umgang mit dem Wagenheber immer eine zugelassene Schutzbrille.
9. **Sorgen Sie für gute Unterstützung.** Behalten Sie immer Ihr Gleichgewicht.
10. **Behandeln Sie Werkzeuge sorgfältig.** Halten Sie die Werkzeuge sauber, um Arbeit und Sicherheit zu optimieren. Befolgen Sie die Anweisungen zum Schmieren und Wechseln von Zubehör. Überprüfen Sie das Werkzeug regelmäßig und überlassen Sie Reparaturen bei Bedarf einer autorisierten Servicestation.

11. **Bleibe wachsam.** Konzentrieren Sie sich auf die Arbeit. Verwenden Sie ein gutes Urteilsvermögen. Benutzen Sie das Werkzeug nicht, wenn Sie müde sind.
12. **Auf beschädigte Teile prüfen.** Überprüfen Sie vor der Verwendung des Werkzeugs sorgfältig den Zustand der Teile, um sicherzustellen, dass sie ordnungsgemäß funktionieren und ihre Aufgabe erfüllen. Überprüfen Sie die Ausrichtung und Leichtgängigkeit der beweglichen Teile, den Zustand und die Montage der Teile sowie alle anderen Bedingungen, die den Betrieb beeinträchtigen könnten. Alle Teile in schlechtem Zustand müssen von einem autorisierten Servicecenter repariert oder ersetzt werden, sofern in dieser Bedienungsanleitung nichts anderes angegeben ist.
13. **Verändern Sie die Maschine nicht.** An dieser Maschine dürfen keine Veränderungen und/oder Umbauten vorgenommen werden.
14. **Überlassen Sie die Reparatur des Werkzeugs einem Fachmann.** Dieses Werkzeug entspricht den vorgesehenen Sicherheitsvorschriften. Die Reparatur dieses Werkzeugs durch unqualifizierte Personen kann zu Verletzungen des Benutzers führen.

1.2. Besondere Sicherheitshinweise



AUFMERKSAMKEIT ! Die in dieser Bedienungsanleitung beschriebenen Warnungen, Vorsichtsmaßnahmen und Anweisungen können nicht alle Bedingungen und Situationen abdecken, die auftreten können. Es ist zu beachten, dass der Bediener bei der Verwendung dieses Wagenhebers seinen gesunden Menschenverstand und seine Sicherheit walten lassen muss.

1. Alle Benutzer verpflichten sich, diese Bedienungsanleitung sorgfältig zu lesen, um Gefahren zu vermeiden, die bei der Inbetriebnahme entstehen können.
2. Heben Sie KEINE Personen hoch.
3. Überschreiten Sie nicht die Nennkapazität: Eine Überlastung kann zur Beschädigung (Zylinderbruch) oder zu Personen- und Sachschäden führen.
4. Halten Sie Kinder und Unbefugte vom Arbeitsbereich fern.
5. Bewegen Sie den Wagenheber NICHT, während er eine Last trägt.
6. Halten Sie den Wagenheber unmittelbar nach dem Anheben NICHT unter Last: Arbeiten Sie nicht unter dem Fahrzeug, bis der Wagenheber durch Wagenheberständer ersetzt wurde.
7. Während der Wagenheber in Betrieb ist, darf sich kein Passagier im Fahrzeug aufhalten oder darauf stützen.
8. Bevor Sie einen Wagenheber verwenden, stellen Sie sicher, dass er ordnungsgemäß funktioniert, und überprüfen Sie die Ölüberlaufanzeigen.
4. Achten Sie auf die Einsatzbedingungen und Einsatzgrenzen: extreme Klimabedingungen, starke Magnetfelder, Nähe zu Stromnetzen, Betrieb, der besonderen Vorschriften unterliegt (z. B. explosionsgefährdete Bereiche, Minen): Wenden Sie sich zur Beseitigung von Zweifeln an den Kundendienst.
9. Seien Sie in der Arbeitsumgebung wachsam: insbesondere bei Problemen mit statischer Elektrizität.
10. NICHT zur Handhabung von Lasten verwenden, da dies zu gefährlichen Situationen führen kann: geschmolzene Metalle, Säuren, strahlende Materialien, zerbrechliche Lasten.
11. NICHT an Orten verwenden, an denen der Winddruck zu hoch ist.
12. NICHT in direkten Kontakt mit Lebensmitteln bringen.
13. Informieren Sie sich über die tatsächlichen IP- und IK-Level, um die Nutzungsbeschränkungen anzupassen.
14. NICHT auf Schiffen verwenden.
15. Den Wagenheber NICHT für seinen vorgesehenen Zweck verwenden.
16. Verwenden Sie dieses Gerät nur auf einer stabilen, ebenen und glatten Oberfläche, die die Last tragen kann. Die Verwendung dieses Flaschenhebers auf weichen oder deformierten Böden kann dazu führen, dass die Last instabil wird oder herunterfällt.
17. Benutzen Sie den Wagenheber NICHT, wenn er verbogen, gebrochen, gerissen, beschädigt oder undicht ist. Benutzen Sie es nicht, wenn ein Teil Stößen ausgesetzt ist. Überprüfen Sie den Wagenheber vor jedem Gebrauch. Ein defekter Wagenheber sollte nicht verwendet werden.
18. Zentrieren Sie die Last auf dem Wagenheber und stellen Sie sicher, dass sie stabil ist.
19. Installieren Sie den Wagenheber bei einem Fahrzeug nur an den vom Fahrzeughersteller angegebenen Orten: Lesen Sie hierzu die Bedienungsanleitung des Herstellers.
20. Halten Sie die Oberfläche sauber, ordentlich und frei von Fremdmaterialien und sorgen Sie für ausreichende Beleuchtung. Überprüfen Sie den Wagenheber vor jedem Gebrauch.
21. NIEMALS am Sicherheitsventil eingreifen
22. Erlauben Sie nicht, dass ungeschulte Personen dieses Produkt verwenden.

23. Wenn das Gerät repariert und/oder Teile ausgetauscht werden muss, lassen Sie es ausschließlich von autorisierten Technikern reparieren und verwenden Sie immer vom Hersteller gelieferte Ersatzteile
24. Verwenden Sie niemals Bremsflüssigkeit, Motoröl oder Altöl.
25. Verwenden Sie ein für die Einsatzbedingungen (niedrige Temperaturen) geeignetes Öl.
26. Der Bediener muss das Hebegerät und die Last bei allen Bewegungen überwachen können.
27. Arbeiten Sie NICHT unter der angehobenen Last, bis diese mit geeigneten Mitteln gesichert ist.
28. Überprüfen Sie den Zustand der Markierungen, sie müssen mit der ursprünglichen Markierung identisch bleiben, ggf. wenden Sie sich an den Kundendienst.
29. Seien Sie bei der Außerbetriebnahme vorsichtig, es können Gefahren entstehen.
30. Es dürfen keine Änderungen vorgenommen werden, die die Konformität des Wagenhebers mit dieser Norm beeinträchtigen könnten.
31. Beachten Sie die folgenden maximal zulässigen Kräfte für den Betrieb des Wagenhebers:

Auslösen einer Bewegung eines unbelasteten beweglichen oder mobilen Wagenhebers	300N
Aufrechterhaltung der Bewegung des unbelasteten Wagenhebers	200N
Auslösen der Bewegung eines beladenen Wagenhebers	400N
Aufrechterhaltung der Bewegung des beladenen mobilen Wagenhebers	300N
Anheben des beladenen Wagenhebers mit dem Hebel einer Handpumpe	400N
Anheben des beladenen Wagenhebers mit einer Fußpumpe	400N
Anheben des belasteten Wagenhebers mit der Nennlast ≤ 5 t mittels Kurbel	250N
Anheben des mit der Nennlast > 5 t beladenen Wagenhebers mittels Kurbel	400N

HINWEIS: Übersteigen die erzeugten Aufwände diese Werte, müssen diese durch die Einbindung zusätzlicher Personen reduziert werden.

1.3. Warnsymbole



Gefahr



Lesen Sie die Bedienungsanleitung



Handschutz

2. Präsentation

Dieser hydraulische Wagenheber ist robust konstruiert und verfügt über ein Überlastungssicherheitsventil.

REF. 15452		
maximale Kapazität	2T	
Höhe	Mindest	135mm
	Max	340mm
Temperatur nutzen	-20°C + 50°C	
Lagertemperatur	-20°C bis 45°C	
Maße	447 x 196 x 135 mm	
Gewicht	8,7 kg	

3. Verwenden

3.1. Vor Gebrauch prüfen

WICHTIG: Bewegen Sie den Wagenheber niemals, wenn sich der Griff in Betriebshöhe befindet oder das Ablassventil geöffnet ist: Es besteht die Gefahr einer Beschädigung des Wagenhebers

Während des Transports oder der Handhabung können sich im Hydrauliksystem Luftblasen bilden, die

zu Fehlfunktionen des Wagenhebers führen können. Um diesem Problem entgegenzuwirken, spülen Sie das System: Siehe Abschnitt 4.3 *Luftspülung*.

3.2. Klettern

Bringen Sie das Fahrzeug in die Position „PARKEN“(eingelegerter Gang und angezogene Handbremse).

Überdruckventil schließen (im Uhrzeigersinn)

Zentrieren Sie den Wagenheber unter der Last: Die Position des empfohlenen Kontaktpunkts finden Sie im Handbuch des Fahrzeugherstellers.

Heben Sie den Sattel durch Betätigen des Griffs an, bis er das Fahrzeug berührt. Stellen Sie sicher, dass die Halterung richtig zentriert ist, bevor Sie fortfahren.

Heben Sie die Last auf die gewünschte Höhe an und stellen Sie dann sofort einen Wagenheber auf.

Übertragen Sie die Last LANGSAM vom Wagenheber auf den Wagenheberständer und entfernen Sie dann den Wagenheber

Führen Sie den umgekehrten Vorgang durch, um die Achsständer zu entfernen.

Gehen Sie **langsam vor**, um das Fahrzeug anzuheben

3.3. Abstieg

Senken Sie das Fahrzeug **langsam ab**.

Benutzen Sie das Ende des Griffs als Schraubenschlüssel: Drehen Sie das Ablassventil (gegen den Uhrzeigersinn) LANGSAM, OHNE GERADE, bis das Fahrzeug vollständig auf dem Boden steht.

Drehen Sie das Ventil nicht mehr als eine volle Umdrehung.

4. Wartung

Befolgen Sie die in diesem Handbuch beschriebenen Wartungs- und Reparaturanweisungen: Sie müssen von qualifiziertem Personal durchgeführt werden. Ein gut gewarteter Wagenheber kann mehrere Jahre halten.

Dieser Wagenheber wurde gemäß der Norm EN 1494:2000+A1:2008 und seinen aktuellen Änderungen geprüft: Es dürfen keine Änderungen daran vorgenommen werden, die diese Konformität beeinträchtigen könnten.

4.1. Öl hinzufügen

(Alle 3 Monate)

Bringen Sie den Wagenheber in die niedrigste Position (Sattel nach unten).

Entfernen Sie den Öldeckel.

Wenn der Füllstand weniger als 1,25 cm unter der Öffnung liegt, füllen Sie Spezialöl für Hydraulikzylinder nach und entlüften Sie das System wie nebenstehend beschrieben (4.3 Entlüftung).

Verwenden Sie niemals eine Ölmischung.

Vergessen Sie nicht, die Kappe wieder anzubringen.

Möglicherweise ist eine Entlüftung erforderlich, siehe entsprechenden Abschnitt: 4.3.

Bei Bedarf das Öl ablassen und mit speziellem Zylinderöl auffüllen. (4.2 Ölwechsel)

4.2. Ölwechsel

(Einmal im Jahr)

Entfernen Sie die Abdeckung, den Öleinfülldeckel und das Ablassventil. Achten Sie darauf, dass kein Schmutz oder äußere Partikel in das Innensystem des Wagenhebers gelangen.

Verwenden Sie niemals Bremsflüssigkeit, Alkohol, Glycerin, Motoröl, Reinigungsmittel oder schmutziges Öl. Die Verwendung des falschen Öls kann zu schweren inneren Schäden führen.

Eine Überprüfung durch einen zugelassenen Kundendienst wird einmal im Jahr empfohlen. Dies ist unbedingt erforderlich, wenn der Wagenheber für eine Last verwendet wurde, die seine maximale Tragfähigkeit übersteigt, oder wenn er einen Stoß erlitten hat, um sicherzustellen, dass keine Anomalie vorliegt.

Vergessen Sie nicht, die Kappe wieder anzubringen.

4.3. Luftspülung

Es kann Luft in den Wagenheber eindringen und dessen Wirksamkeit beeinträchtigen. Führen Sie anschließend eine Spülung durch.

Öffnen Sie das Überdruckventil (gegen den Uhrzeigersinn).
 2 volle Umdrehungen nicht überschreiten!
 Entfernen Sie die Ölschutzkappe
 Mehrmals langsam pumpen, um Luft zu entfernen.
 Schließen Sie das Ventil und setzen Sie die Ablassschraube wieder ein.

Wenn der Wagenheber nicht richtig funktioniert, wiederholen Sie den Vorgang so oft wie nötig.

4.4. Lagerung

Bewahren Sie den Wagenheber immer in der unteren Position (Sattel nach unten) auf.
 Vermeiden Sie feuchte Orte.

Bei Kontakt mit Feuchtigkeit trocknen Sie den Wagenheber und schmieren Sie alle Teile des Wagenhebers, die mit Feuchtigkeit in Berührung gekommen sind.

4.5. Andere

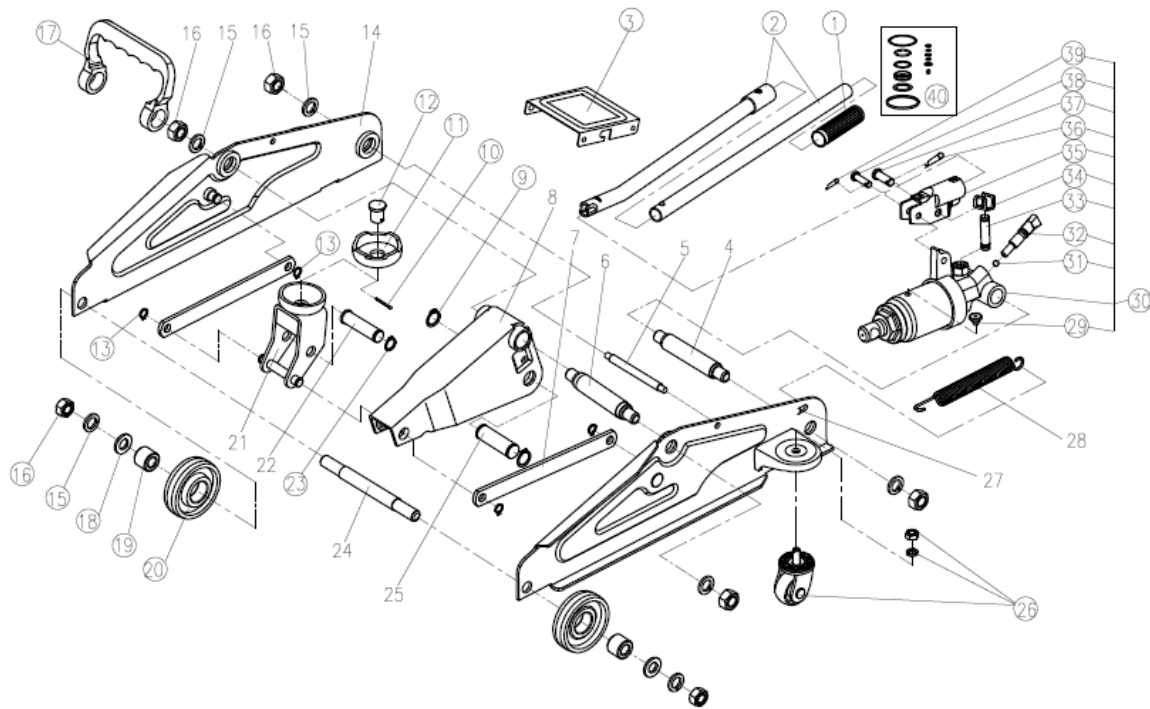
- Alle 3 Monate die beweglichen Teile schmieren (Hebearm usw.)
- Fetten Sie die Basisanschlüsse ein
- Alle 3 Monate oder früher, wenn Anzeichen von Rost oder Korrosion auftreten, reinigen und wischen Sie den Zylinder und die Kolbenpumpe mit etwas Öl auf einem Tuch ab.
- Beim Transport der Wagenheber kann Luft in das System gelangen, was zu einer Verringerung der Wirksamkeit des Kolbens führen kann. Entlüften Sie das Hydrauliksystem.
- Überprüfen Sie das Typenschild des Wagenhebers. Wenn das Schild beschädigt ist (Ablösung, schlechte Lesbarkeit usw.), wenden Sie sich an den Kundendienst, um ein Schild zu erhalten, das mit der ursprünglichen Markierung übereinstimmt, und senden Sie ihm die Seriennummer des Wagenhebers.
- Wenden Sie sich an den Kundendienst, um die spezifischen zu verwendenden Teile zu erhalten.

5. Probleme – Lösungen

Probleme	Wahrscheinliche Ursache	Mögliche Lösung
Beugen Sie sich nicht ganz nach unten	Luft im Hydrauliksystem	Entlüften Sie das Hydrauliksystem
	Ablassventil blockiert	Übertragen Sie die Last und reinigen Sie das Ventil
Hält keine Gebühr	Ablassventil geöffnet	Schließen Sie das Ablassventil
Nicht bis zur vollen Höhe anheben	Niedriger Ölstand	Bis zum empfohlenen Füllstand auffüllen
	Luft im Hydrauliksystem	Entlüften Sie das Hydrauliksystem
Niedriger Hub	Luft im Hydrauliksystem	Entlüften Sie das Hydrauliksystem
	Geladenes Öl	Wechsle das Öl
	Ablassventil nicht vollständig geschlossen	Schließen Sie das Ablassventil
Heben Sie die Last nicht an	Ladung zu schwer	Reduzieren Sie die Belastung Nehmen Sie einen stärkeren Wagenheber
	Ablassventil geöffnet	Schließen Sie das Ablassventil
	Niedriger Ölstand	Bis zum empfohlenen Füllstand auffüllen

Sollten die Blockaden oder Probleme weiterhin bestehen, wenden Sie sich an den Kundendienst.

6. Explosionszeichnung – Teileliste



NEIN.	Bezeichnung	NEIN.	Bezeichnung
1	Griffbeschichtung	21	Sattelbasis
2	Hebel	22	Achse für Sattelbasis
3	Platte	23	Sicherungsring
4	Stützbaum	24	Vorderradachse
5	Achse für Rahmen	25	Achse für Hebearm
6	Stützbaum	26	Hinterer Rollensatz
7	Befestigungsplatte	27	Linke Seitenabdeckung
8	Hebearm	28	Frühling
9	Sicherungsring	29	Öldeckel
10	Mechanischer Stift	30	Hydraulische Montage
11	Sattel	31	Kugel mit 6 mm Durchmesser
12	Sattelstiel	32	Abstiegsschraube
13	Sicherungsring	33	Pumpenkolben
14	Rechte Seitenabdeckung	34	U-förmige Halterung für den Kolben
15	M12-Unterlegscheibe	35	Hebelhalter
16	M12-Mutter	36	Beta-Pin
17	Handhaben	37	Achse für Pumpenkolben
18	M12-Unterlegscheibe	38	Hebelstützstift
19	Distanzstück für Vorderrad	39	Beta-Pin
20	Rad	40	Dichtungssatz

7. Garantie und Produktkonformität

Die Garantie kann nicht gewährt werden:

Unsachgemäßer Gebrauch, unsachgemäße Bedienung, unbefugte Modifikation, fehlerhafter Transport, Handhabung oder Wartung, Verwendung von nicht originalen Teilen oder Zubehörteilen, Eingriffe durch nicht autorisiertes Personal, fehlende Schutz- oder Vorrichtung zur Sicherung des Bedieners, Nichtbeachtung der oben genannten Anweisungen. Sobald die Maschine von unserer Garantie ausgeschlossen ist, trägt der Käufer die Verantwortung für den Transport der Ware. Dieser ist für die Geltendmachung etwaiger Regressansprüche gegen den Spediteur in den gesetzlichen Formen und Fristen verantwortlich. Bei Garantieanfragen beachten Sie bitte unsere Allgemeinen Verkaufsbedingungen.

Umweltschutz :

Ihr Gerät enthält viele recycelbare Materialien.

Wir weisen Sie darauf hin, dass gebrauchte Geräte nicht mit anderem Abfall vermischt werden dürfen. Elektrische Produkte dürfen nicht im Hausmüll entsorgt werden. Bitte recyceln Sie diese an den dafür vorgesehenen Sammelstellen. Wenden Sie sich an Ihre örtlichen Behörden oder Ihren Händler, um Ratschläge zum Recycling zu erhalten.



AVVERTIMENTO ! Per la vostra sicurezza e per prevenire eventuali incidenti. Utilizzare il martinetto solo per sollevare il veicolo. Installare sempre i cavalletti per il resto della procedura.



È necessario indossare i guanti

1. Istruzioni di sicurezza



AVVERTIMENTO ! Leggere attentamente l'intero manuale di istruzioni e seguire le istruzioni. Imparare come utilizzare correttamente il dispositivo utilizzando queste istruzioni e familiarizzare con le istruzioni di sicurezza. Conservatelo bene in modo da poter avere queste informazioni in qualsiasi momento. Se l'apparecchio deve essere ceduto ad altre persone, trasmettere anche loro queste istruzioni.

1.1. Istruzioni generali di sicurezza

1. **Utilizzare in un ambiente sicuro.**
2. **Garantire un funzionamento sicuro.** Assicurarsi che il prodotto venga utilizzato, mantenuto o riparato solo da personale esperto e formato. Il personale qualificato è costituito da persone che, in base alla loro formazione, esperienza ed istruzione, nonché alla loro conoscenza delle norme, condizioni e disposizioni in vigore destinate a prevenire gli infortuni, sono autorizzate a svolgere le attività necessarie e, in questo contesto, a riconoscere i possibili pericoli ed evitarli. Le persone responsabili del funzionamento, dell'assistenza, della manutenzione e della messa in servizio devono aver letto e compreso le istruzioni per l'uso. Essi devono rispettarlo in ogni suo aspetto per evitare pericoli di morte per l'utilizzatore e per terzi e per garantire la sicurezza durante il funzionamento della bombola.
3. **Tieni in considerazione il posto di lavoro.** Non esporre l'utensile alla pioggia. Non utilizzare l'utensile in ambienti umidi, bagnati o dove esiste il rischio di spruzzi d'acqua. Non utilizzare gli strumenti in presenza di liquidi o gas infiammabili. Mantenere la superficie pulita, ordinata e priva di materiali non correlati. Assicurarsi che ci sia un'illuminazione sufficiente.
4. **Mantenere un'area di lavoro pulita e ordinata.** L'area di lavoro deve essere visibile dalla posizione di lavoro. Aree di lavoro e banchi di lavoro in disordine sono una potenziale fonte di lesioni.
5. **Non lasciare che i visitatori si avvicinino.** Non consentire ai visitatori di toccare lo strumento. Tutti i visitatori devono essere tenuti lontani dall'area di lavoro: prestare particolare attenzione ai bambini, alle persone non autorizzate e agli animali.
6. **Conservare gli strumenti non utilizzati.** Gli strumenti non utilizzati devono essere conservati in un luogo asciutto o chiuso a chiave, fuori dalla portata dei bambini.
7. **Non forzare lo strumento e utilizzarlo in modo appropriato.** Un utensile dà risultati migliori ed è più sicuro se utilizzato alla potenza per la quale è stato progettato. Non utilizzare gli strumenti per lavori a cui non sono destinati, ad esempio: piccoli strumenti per eseguire lavori corrispondenti a uno strumento più grande.
8. **Indossare indumenti ed attrezzature protettive adeguate.** Non indossare mai abiti larghi o gioielli: potrebbero impigliarsi nelle parti in movimento. Si consiglia di indossare guanti protettivi e scarpe antiscivolo, contenere capelli lunghi. Indossare sempre occhiali protettivi omologati quando si maneggia il martinetto.
9. **Mantieni un buon supporto.** Mantieni sempre l'equilibrio.
10. **Trattare gli strumenti con cura.** Mantenere gli strumenti puliti per ottimizzare il lavoro e la sicurezza. Seguire le istruzioni per la lubrificazione e la sostituzione degli accessori. Esaminare periodicamente l'utensile e, se necessario, rivolgersi ad un centro di assistenza autorizzato per eventuali riparazioni.
11. **Stai attento.** Concentrati sul lavoro. Usa il buon senso. Non utilizzare lo strumento quando si è stanchi.
12. **Verificare la presenza di parti danneggiate.** Prima di utilizzare lo strumento, esaminare attentamente le condizioni delle parti per assicurarsi che funzionino correttamente e svolgano il

loro lavoro. Controllare l'allineamento e la libertà di funzionamento delle parti mobili, le condizioni e l'assemblaggio delle parti e qualsiasi altra condizione che possa influenzare negativamente il funzionamento. Qualsiasi parte in cattive condizioni deve essere riparata o sostituita da un centro di assistenza autorizzato se non diversamente indicato nel presente manuale di istruzioni.

13. **Non modificare la macchina.** Su questa macchina non deve essere effettuata alcuna modifica e/o riconversione.
14. **Affidare la riparazione dell'utensile a uno specialista.** Questo utensile è conforme alle norme di sicurezza previste. La riparazione di questo strumento da parte di persone non qualificate potrebbe provocare lesioni all'utente.

1.2. Istruzioni speciali di sicurezza



ATTENZIONE! Le avvertenze, le precauzioni e le istruzioni descritte nel presente manuale di istruzioni non possono coprire tutte le condizioni e situazioni che potrebbero verificarsi. Resta inteso che spetta all'operatore usare il buon senso e la sicurezza nell'utilizzo di questo martinetto.

1. Tutti gli utilizzatori si impegnano a leggere attentamente il presente manuale d'uso al fine di evitare qualsiasi pericolo che possa derivare durante la messa in servizio.
2. NON sollevare persone.
3. Non superare la capacità nominale: un sovraccarico potrebbe danneggiarla (rottura del cilindro) o provocare lesioni personali e danni materiali.
4. Tenere i bambini e le persone non autorizzate lontani dall'area di lavoro.
5. NON spostare il martinetto mentre sostiene un carico.
6. NON tenere il martinetto sotto carico, subito dopo il sollevamento: non lavorare sotto il veicolo finché il martinetto non è stato sostituito dai cavalletti.
7. Mentre il martinetto è in uso, nessun passeggero può salire o appoggiarsi al veicolo.
8. Prima di utilizzare un martinetto, assicurarsi che funzioni correttamente e controllare gli indicatori di troppo pieno dell'olio.
5. Prestare attenzione alle condizioni d'uso e ai limiti di applicazione: climi estremi, campi magnetici potenti, vicinanza a reti elettriche, funzionamento soggetto a norme particolari (ad esempio atmosfere potenzialmente esplosive, miniere): contattare il servizio post-vendita per fugare ogni dubbio.
9. Essere vigili nell'ambiente di lavoro: in particolare problemi di elettricità statica.
10. NON utilizzare per la movimentazione di carichi, in quanto la loro natura potrebbe portare a situazioni pericolose: metalli fusi, acidi, materiali radianti, carichi fragili.
11. NON utilizzare in un luogo in cui la pressione del vento è troppo elevata.
12. NON mettere a diretto contatto con gli alimenti.
13. Prendere conoscenza degli attuali livelli IP e IK per adattare i limiti di utilizzo.
14. NON utilizzare sulle navi.
15. NON deviare il jack dall'uso previsto.
16. Utilizzare questa attrezzatura solo su una superficie stabile, piana e liscia in grado di sostenere il carico. L'utilizzo di questo martinetto a bottiglia su pavimenti morbidi o deformati potrebbe causare l'instabilità o la caduta del carico.
17. NON utilizzare il martinetto se è piegato, rotto, incrinato, danneggiato o presenta perdite. Non utilizzarlo se qualsiasi parte ha subito un impatto. Ispezionare il jack prima di ogni utilizzo. Non utilizzare un jack difettoso.
18. Centrare il carico sul martinetto e assicurarsi che sia stabile.
19. Per un veicolo, installare il martinetto solo nelle posizioni specificate dal produttore del veicolo: consultare il manuale di istruzioni del produttore.
20. Mantenere la superficie pulita, ordinata e priva di materiali non correlati e assicurarsi che vi sia un'illuminazione sufficiente. Ispezionare il jack prima di ogni utilizzo.
21. Non intervenire MAI sulla valvola di sicurezza
22. Non consentire a persone non addestrate di utilizzare questo prodotto.
23. Se l'apparecchiatura necessita di riparazione e/o sostituzione di parti, farla riparare esclusivamente da tecnici autorizzati e utilizzare sempre pezzi di ricambio forniti dal produttore
24. Non utilizzare mai liquido dei freni, olio motore o olio usato.
25. Utilizzare un olio adatto alle condizioni di utilizzo (basse temperature).
26. L'operatore deve essere in grado di monitorare il dispositivo di sollevamento e il carico durante tutti i movimenti.
27. NON lavorare sotto il carico sollevato finché non è fissato con mezzi adeguati.
28. Verificare lo stato delle marcature, devono rimanere identiche alla marcatura iniziale, se necessario contattare il servizio post-vendita.
29. Fare attenzione durante lo smantellamento, potrebbero sorgere pericoli.

30. Non dovrà essere apportata alcuna modifica che possa incidere sulla conformità del cric alla presente norma.
31. Rispettare le seguenti forze massime ammissibili per il funzionamento del cric:

Avvio di un movimento di un martinetto mobile o mobile scarico	300N
Mantenimento del movimento del martinetto scarico	200N
Avvio del movimento di un martinetto mobile carico	400 N
Mantenimento del movimento del martinetto mobile caricato	300N
Sollevamento del martinetto carico utilizzando la leva di una pompa a mano	400 N
Sollevamento del martinetto carico utilizzando una pompa a pedale	400 N
Sollevamento del martinetto carico con carico nominale ≤ 5 t utilizzando una manovella	250N
Sollevamento del martinetto caricato con un carico nominale > 5 t utilizzando una manovella	400 N

NOTA: Se gli sforzi generati superano questi valori, dovranno essere ridotti coinvolgendo ulteriori persone.

1.3. Simboli di avvertimento



Rischio



Leggere il manuale di istruzioni



protezione della mano

2. Presentazione

Questo martinetto idraulico è di costruzione robusta, dotato di valvola di sicurezza contro il sovraccarico.

RIF. 15452		
Capacità massima	2T	
Altezza	minimo	135 mm
	Massimo	340 mm
Usa la temperatura	-20°C + 50°C	
Temperatura di conservazione	Da -20°C a 45°C	
Dimensioni	447x196x135 mm	
Peso	8,7kg	

3. Utilizzo

3.1. Controllare prima dell'uso

IMPORTANTE: NON MUOVERE MAI IL MARTINETTO QUANDO LA MANIGLIA È A LIVELLO OPERATIVO O LA VALVOLA DI SBLOCCO È APERTA: RISCHIO DI DANNI AL MARTINETTO

Durante il trasporto o la movimentazione, potrebbero formarsi bolle d'aria nel sistema idraulico, causando il malfunzionamento del martinetto. Per contrastare questo problema, spurgare il sistema: fare riferimento alla sezione 4.3 *Spurgo dell'aria*.

3.2. Salita

Posizionare il veicolo in posizione "PARCHEGGIO" (marcia inserita con freno a mano inserito)

Chiudere la valvola di sicurezza (in senso orario)

Centrare il martinetto sotto il carico: fare riferimento al manuale del produttore del veicolo per la posizione del punto di contatto consigliato.

Sollevarlo la sella, azionando la maniglia, fino al contatto con il veicolo. Assicurarsi che la staffa sia

centrata correttamente prima di continuare.
Sollevare il carico all'altezza desiderata, quindi posizionare immediatamente un cavalletto.
Trasferire LENTAMENTE il carico dal martinetto al cavalletto, quindi rimuovere il martinetto
Eseguire l'operazione inversa per rimuovere i cavalletti.
Procedere **lentamente** per sollevare il veicolo

3.3. Discesa

Abbassare lentamente il veicolo.
Utilizzare l'estremità della maniglia come una chiave inglese: ruotare la valvola di rilascio (in senso antiorario) LENTAMENTE, SENZA SOLO, fino a quando il veicolo è completamente a terra.
Non ruotare la valvola più di un giro completo.

4. Manutenzione

Seguire le istruzioni di manutenzione e riparazione descritte nel presente manuale: devono essere eseguite da personale qualificato. Un jack ben mantenuto può durare diversi anni.

Questo jack è stato verificato secondo la norma EN 1494:2000+A1:2008 e le sue modifiche attuali: non dovrà essere apportata alcuna modifica che possa pregiudicare tale conformità.

4.1. Aggiunta di olio

(Ogni 3 mesi)
Posizionare il martinetto nella posizione minima (sella abbassata).
Rimuovere il tappo dell'olio.
Se il livello è inferiore a 1,25 cm sotto l'orifizio, rabboccare con olio speciale per cilindri idraulici, quindi spurgare l'impianto come indicato a lato (4.3 spurgo aria).
Non utilizzare mai una miscela di olio.
Non dimenticare di rimettere a posto il tappo.
Potrebbe essere necessario lo spurgo dell'aria, fare riferimento al paragrafo corrispondente: 4.3.
Se necessario, scaricare l'olio e riempirlo con olio speciale per cilindri. (4.2 Cambio dell'olio)

4.2. Cambio olio

(Una volta all'anno)
Rimuovere il coperchio, il tappo del bocchettone di rifornimento dell'olio e la valvola di rilascio. FARE ATTENZIONE a non permettere che sporco o particelle esterne entrino nel sistema interno del cric.

Non utilizzare mai liquido dei freni, alcool, glicerina, olio motore, detergenti o olio sporco. L'uso dell'olio sbagliato può causare gravi danni interni.

Si consiglia un controllo da parte di un servizio post-vendita autorizzato una volta all'anno. È tassativo effettuare un'indagine se il martinetto è stato utilizzato per un carico superiore alla sua portata massima o se ha subito un urto, per verificare l'assenza di un'anomalia.
Non dimenticare di rimettere il tappo a posto.

4.3. Spurgo dell'aria

L'aria potrebbe entrare nel martinetto e ridurre l'efficacia. Effettuare quindi uno spurgo.
Aprire la valvola di sicurezza (in senso antiorario).
Non superare le 2 rotazioni complete!
Rimuovere il tappo di protezione dell'olio
Pompare lentamente più volte per rimuovere l'aria.
Chiudere la valvola e sostituire il tappo di scarico.

Se il martinetto non funziona correttamente, ripetere l'operazione tante volte quanto necessario.

4.4. Magazzinaggio

Conservare sempre il cric nella posizione bassa (sella abbassata)
Evitare luoghi umidi.
In caso di contatto con l'umidità, asciugare il martinetto e lubrificare tutte le parti del martinetto che sono entrate in contatto con l'umidità.

4.5. Altri

➤ Lubrificare le parti mobili ogni 3 mesi (braccio di sollevamento, ecc.)

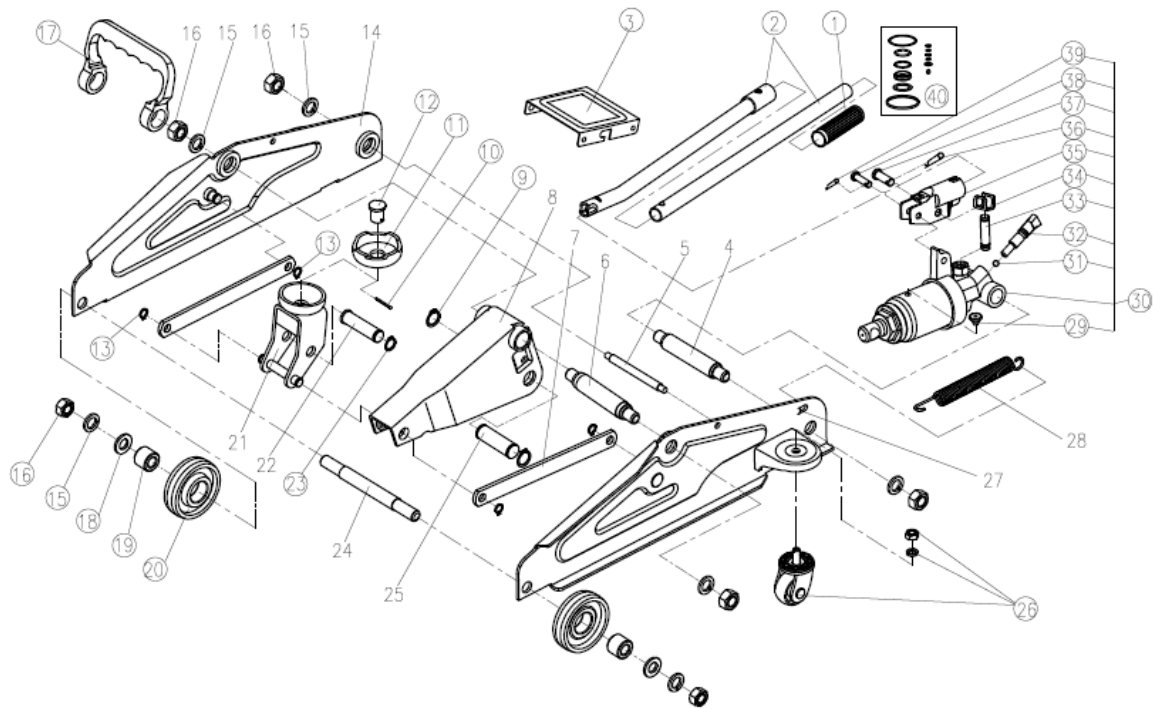
- Mettere il grasso nei raccordi della base
- Ogni 3 mesi, o prima se compaiono segni di ruggine o corrosione, pulire e strofinare, con un po' d'olio su un panno, il cilindro e la pompa a pistone.
- Durante il trasporto dei martinetti è possibile che venga introdotta dell'aria nel sistema, con conseguente riduzione dell'efficacia del pistone. Spurgare il sistema idraulico.
- Controllare la targhetta identificativa del martinetto. Se la targhetta risulta danneggiata (distacco, scarsa leggibilità, ecc.), contattare il Servizio Assistenza Tecnica per ottenerne una identica alla marcatura iniziale, inviando il numero di matricola del martinetto.
- Contattare il Servizio Post-Vendita per ottenere le parti specifiche da utilizzare.

5. Problemi – Soluzioni

I problemi	Causa probabile	Possibile soluzione
Non chinarti completamente	Aria nel sistema idraulico	Spurgare l'aria dal sistema idraulico
	Valvola di rilascio bloccata	Trasferire il carico e pulire la valvola
Non mantiene la carica	Valvola di rilascio aperta	Chiudere la valvola di rilascio
Non sollevare a tutta altezza	Basso livello dell'olio	Riempi fino al livello consigliato
	Aria nel sistema idraulico	Spurgare l'aria dal sistema idraulico
Portanza bassa	Aria nel sistema idraulico	Spurgare l'aria dal sistema idraulico
	Olio caricato	Cambiare l'olio
	Valvola di rilascio non completamente chiusa	Chiudere la valvola di rilascio
Non sollevare il carico	Carico troppo pesante	Ridurre il carico Prendi un jack più potente
	Valvola di rilascio aperta	Chiudere la valvola di rilascio
	Basso livello dell'olio	Riempi fino al livello consigliato

Se i blocchi o i problemi persistono, contattare il Servizio Post Vendita.

6. Vista esplosa – Elenco delle parti



NO.	Designazione	NO.	Designazione
1	Rivestimento della maniglia	21	Base della sella
2	Leva	22	Asse per base sella
3	Piastra	23	Anello elastico
4	Albero di sostegno	24	Asse della ruota anteriore
5	Asse per telaio	25	Asse per braccio di sollevamento
6	Albero di sostegno	26	Set di ruote posteriori
7	Piastra di fissaggio	27	Copertura laterale sinistra
8	Braccio di sollevamento	28	Primavera
9	Anello elastico	29	Tappo dell'olio
10	Perno meccanico	30	Montaggio idraulico
11	Sella	31	Sfera di diametro 6 mm
12	Gambo della sella	32	Vite di discesa
13	Anello elastico	33	Pistone della pompa
14	Copertura lato destro	34	Supporto a U per il pistone
15	Rondella M12	35	Porta leva
16	Dado M12	36	Perno Beta
17	Maniglia	37	Asse per pistone pompa
18	Rondella M12	38	Perno supporto leva
19	Distanziale della ruota anteriore	39	Perno Beta
20	Ruota	40	Kit guarnizioni

7. Garanzia e conformità del prodotto

La garanzia non può essere concessa a seguito:

Uso anomalo, funzionamento non corretto, modifica non autorizzata, trasporto, movimentazione o manutenzione difettosa, utilizzo di parti o accessori non originali, interventi effettuati da personale non autorizzato, assenza di protezioni o dispositivi di sicurezza dell'operatore, il mancato rispetto delle istruzioni sopra riportate esclude il vostro macchina dalla nostra garanzia, la merce viaggia sotto la responsabilità dell'acquirente che è tenuto ad esercitare ogni ricorso contro il vettore nelle forme e nei termini di legge. Fare riferimento alle nostre Condizioni Generali di Vendita per qualsiasi richiesta di garanzia.

Protezione ambientale :

Il dispositivo contiene molti materiali riciclabili.

Ti ricordiamo che i dispositivi usati non devono essere mischiati con altri rifiuti. I prodotti elettrici non devono essere smaltiti con i rifiuti domestici. Si prega di riciclarli presso i punti di raccolta previsti a tale scopo. Rivolgersi alle autorità locali o al rivenditore per consigli sul riciclaggio.



WAARSCHUWING! Voor uw veiligheid en om ongelukken te voorkomen. Gebruik de krik alleen om het voertuig op te krikken. Installeer tijdens de rest van de procedure altijd kriksteunen.



Er moeten handschoenen gedragen worden

1. Veiligheidsinstructies



WAARSCHUWING! Lees de gehele gebruiksaanwijzing aandachtig door en volg de instructies. Leer hoe u het apparaat correct gebruikt met behulp van deze instructies en maak uzelf vertrouwd met de veiligheidsinstructies. Bewaar deze goed, zodat u op elk moment over deze informatie kunt beschikken. Als het apparaat aan andere personen moet worden doorgegeven, geef deze instructies dan ook aan hen door.

1.1. Algemene veiligheidsinstructies

1. **Gebruik in een beveiligde omgeving.**
2. **Garandeer een veilige werking.** Zorg ervoor dat het product alleen door deskundig en opgeleid personeel wordt gebruikt, onderhouden of gerepareerd. Gekwalificeerd personeel bestaat uit mensen die door hun opleiding, ervaring en opleiding, evenals hun kennis van de normen, voorwaarden en voorzieningen, bedoeld zijn om geldende ongevallen te voorkomen, de noodzakelijke activiteiten uit te voeren en, in dit verband, mogelijke gevaren te onderkennen en te vermijden. De personen die verantwoordelijk zijn voor bediening, service, onderhoud en inbedrijfstelling moeten de gebruiksaanwijzing hebben gelezen en begrepen. Zij moeten dit in alle opzichten respecteren om het levensgevaar voor de gebruiker en derden te voorkomen en de veiligheid tijdens het gebruik van de cilinder te garanderen.
3. **Houd rekening met de werkplek.** Stel het gereedschap niet bloot aan regen. Gebruik het gereedschap niet in vochtige of natte omstandigheden of op plaatsen waar er risico bestaat op spatwater. Gebruik geen gereedschap in de aanwezigheid van brandbare vloeistoffen of gassen. Houd het oppervlak schoon, netjes en vrij van niet-gerelateerde materialen. Zorg voor voldoende verlichting.
4. **Zorg voor een schone en ordelijke werkomgeving.** Het werkgebied moet zichtbaar zijn vanaf de werkpositie. Rommelige werkplekken en werkbanken zijn een potentiële bron van letsel.
5. **Laat geen bezoekers naderen.** Zorg ervoor dat bezoekers het gereedschap niet aanraken. Alle bezoekers moeten uit de buurt van het werkgebied worden gehouden: wees bijzonder waakzaam met kinderen, onbevoegde mensen en dieren.
6. **Bewaar ongebruikt gereedschap.** Ongebruikt gereedschap moet op een droge of afgesloten plaats worden bewaard, buiten het bereik van kinderen.
7. **Forceer het gereedschap niet en gebruik het op de juiste manier.** Een stuk gereedschap geeft betere resultaten en is veiliger als het wordt gebruikt met het vermogen waarvoor het is ontworpen. Gebruik gereedschap niet voor werkzaamheden waarvoor het niet bedoeld is, bijvoorbeeld: klein gereedschap om werkzaamheden uit te voeren die overeenkomen met een groter gereedschap.
8. **Draag geschikte beschermende kleding en uitrusting.** Draag nooit losse kleding of sieraden: deze kunnen door bewegende delen gegrepen worden. Het wordt aanbevolen om beschermende handschoenen en antislipschoenen te dragen, met lang haar. Draag altijd een goedgekeurde veiligheidsbril wanneer u de krik hanteert.
9. **Zorg voor een goede ondersteuning.** Houd altijd uw evenwicht.
10. **Behandel gereedschap met zorg.** Houd gereedschap schoon om het werk en de veiligheid te optimaliseren. Volg de instructies voor het smeren en vervangen van accessoires. Onderzoek het gereedschap regelmatig en laat eventuele reparaties indien nodig over aan een erkend servicestation.
11. **Blijf waakzaam.** Focus op werk. Gebruik uw gezond verstand. Gebruik het gereedschap niet als u moe bent.

12. **Controleer op beschadigde onderdelen.** Voordat u het gereedschap gebruikt, onderzoekt u zorgvuldig de staat van de onderdelen om er zeker van te zijn dat ze goed functioneren en hun werk doen. Controleer de uitlijning en bewegingsvrijheid van bewegende delen, de staat en montage van onderdelen en alle andere omstandigheden die de werking nadelig kunnen beïnvloeden. Elk onderdeel in slechte staat moet worden gerepareerd of vervangen door een erkend servicecentrum, tenzij anders aangegeven in deze handleiding.
13. **Breng geen wijzigingen aan aan de machine.** Er mogen geen wijzigingen en/of ombouwingen aan deze machine worden uitgevoerd.
14. **Laat reparatie van het gereedschap over aan een specialist.** Dit gereedschap voldoet aan de beoogde veiligheidsvoorschriften. Het repareren van dit gereedschap door ongekwalificeerde personen kan leiden tot letsel bij de gebruiker.

1.2. Speciale veiligheidsinstructies



AANDACHT ! De waarschuwingen, waarschuwingen en instructies die in deze handleiding worden beschreven, kunnen niet alle omstandigheden en situaties dekken die zich kunnen voordoen. Het moet duidelijk zijn dat het de bediener is die zijn gezond verstand en veiligheid moet betrachten bij het gebruik van deze krik.

1. Alle gebruikers verbinden zich ertoe deze gebruikershandleiding aandachtig te lezen om elk gevaar dat tijdens de inbedrijfstelling kan ontstaan, te vermijden.
2. Til GEEN mensen op.
3. Overschrijd de nominale capaciteit niet: Overbelasting kan deze beschadigen (cilinderbreuk) of leiden tot persoonlijk letsel en materiële schade.
4. Houd kinderen en onbevoegde personen uit de buurt van het werkgebied.
5. Verplaats de krik NIET terwijl deze een last ondersteunt.
6. Houd de krik NIET onder belasting, onmiddellijk na het optillen: werk niet onder het voertuig voordat de krik vervangen is door kriksteunen.
7. Terwijl de krik in gebruik is, mag er geen passagier in het voertuig aanwezig zijn of erop leunen.
8. Controleer voordat u een krik gebruikt of deze goed werkt en controleer de olieoverstroomindicatoren.
6. Wees waakzaam over de gebruiksomstandigheden en toepassingslimieten: extreme klimaten, krachtige magnetische velden, nabijheid van elektrische netwerken, gebruik onderworpen aan bijzondere regels (bijvoorbeeld potentieel explosieve atmosferen, mijnen): neem contact op met de klantenservice om twijfel weg te nemen.
9. Wees waakzaam in de werkomgeving: vooral bij problemen met statische elektriciteit.
10. NIET gebruiken voor het hanteren van lasten, omdat hun aard tot gevaarlijke situaties kan leiden: gesmolten metalen, zuren, stralingsmaterialen, breekbare lasten.
11. NIET gebruiken op een locatie waar de winddruk te hoog is.
12. NIET in direct contact brengen met voedsel.
13. Zorg ervoor dat u op de hoogte bent van de werkelijke IP- en IK-niveaus om de gebruikslimieten aan te passen.
14. NIET gebruiken op schepen.
15. NIET af van het beoogde gebruik.
16. Gebruik dit apparaat uitsluitend op een stabiele, vlakke en gladde ondergrond die de last kan dragen. Als u deze fleskrik op zachte of vervormde vloeren gebruikt, kan de lading onstabiel worden of vallen.
17. Gebruik de krik NIET als deze verbogen, gebroken, gebarsten, beschadigd of lekt. Gebruik het niet als een onderdeel een schok heeft ondergaan. Inspecteer de krik voor elk gebruik. Een defecte krik mag niet worden gebruikt.
18. Centreer de last op de krik en zorg ervoor dat deze stabiel is.
19. Installeer de krik bij een voertuig uitsluitend op de door de voertuigfabrikant aangegeven locaties: raadpleeg de instructiehandleiding van de fabrikant.
20. Houd de ondergrond schoon, netjes en vrij van niet-gerelateerde materialen en zorg voor voldoende verlichting. Inspecteer de krik voor elk gebruik.
21. Grijp NOOIT in op de veiligheidsklep
22. Sta niet toe dat ongetrainde personen dit product gebruiken.
23. Als de apparatuur moet worden gerepareerd en/of onderdelen moeten worden vervangen, laat deze dan uitsluitend repareren door geautoriseerde technici en gebruik altijd vervangende onderdelen die door de fabrikant zijn geleverd.
24. Gebruik nooit remvloeistof, motorolie of gebruikte olie.
25. Gebruik een olie die geschikt is voor de gebruiksomstandigheden (lage temperaturen).
26. De bediener moet tijdens alle bewegingen het hefwerktuig en de last kunnen controleren.

27. Werk NIET onder de geheven last voordat deze met de juiste middelen is vastgezet.
28. Controleer de staat van de markeringen, deze moeten identiek blijven aan de oorspronkelijke markering. Neem indien nodig contact op met de klantenservice.
29. Wees voorzichtig bij het buiten gebruik stellen, er kunnen gevaren ontstaan.
30. Er mogen geen wijzigingen worden aangebracht die de conformiteit van de krik met deze norm kunnen beïnvloeden.
31. Respecteer de volgende maximaal toegestane krachten voor de werking van de krik:

Het initiëren van een beweging van een onbelaste beweegbare of mobiele krik	300N
Behoud van beweging van de onbelaste krik	200N
Het initiëren van de beweging van een geladen mobiele krik	400N
Behoud van beweging van de geladen mobiele krik	300N
Het optillen van de geladen krik met behulp van de hendel van een handpomp	400N
Het optillen van de geladen krik met behulp van een voetpomp	400N
Opheffen van de belaste krik met een nominale last ≤ 5 t met behulp van een zwengel	250N
Opheffen van de krik belast met een nominale last > 5 t met behulp van een zwengel	400N

OPMERKING: Als de gegenereerde inspanningen deze waarden overschrijden, moeten ze worden vermindert door er extra mensen bij te betrekken.

1.3. Waarschuwingssymbolen



Gevaar



Lees de handleiding



handbescherming

2. Presentatie

Deze hydraulische krik is robuust geconstrueerd en voorzien van een overbelastingsveiligheidsklep.

REF. 15452		
maximum capaciteit	2T	
Hoogte	Min	135 mm
	Max	340 mm
Gebruik temperatuur	-20°C + 50°C	
Bewaar temperatuur	-20°C tot 45°C	
Dimensies	447 x 196 x 135 mm	
Gewicht	8,7 kg	

3. Gebruik

3.1. Controleer voor gebruik

BELANGRIJK: VERPLAATS DE KRIK NOOIT WANNEER DE HANDGREEP OP BEDRIJFSNIVEAU STAAT OF DE ONTSLAGKLEP OPEN IS: RISICO OP SCHADE AAN DE KRIK

Tijdens transport of behandeling kunnen er luchtballen in het hydraulisch systeem ontstaan, waardoor de krik niet goed meer functioneert. Om dit probleem op te lossen, moet u het systeem ontluchten: Zie paragraaf 4.3 *Ontluchten*.

3.2. Klim

Zet het voertuig in de stand "PARKING" (in versnelling met aangetrokken handrem)

Sluit de ontlastklep (met de klok mee)

Centreer de krik onder de last: raadpleeg de handleiding van de voertuigfabrikant voor de locatie van

het aanbevolen contactpunt.

Breng het zadel omhoog door de hendel te bedienen, totdat het in contact komt met het voertuig. Zorg ervoor dat de beugel goed gecentreerd is voordat u verdergaat.

Hef de last op de gewenste hoogte en plaats dan onmiddellijk een krik.

Breng de last LANGZAAM over van de krik naar de kriksteun en verwijder vervolgens de krik

Voer de omgekeerde handeling uit om de kriksteunen te verwijderen.

Ga **langzaam verder** om het voertuig op te krikken

3.3. Herkomst

Laat het voertuig **langzaam zakken**.

Gebruik het uiteinde van de handgreep als sleutel: draai de ontlastklep (tegen de klok in) LANGZAAM, ZONDER SLECHTS, totdat het voertuig volledig op de grond staat.

Draai de klep niet meer dan één volledige slag.

4. Onderhoud

Volg de onderhouds- en reparatie-instructies die in deze handleiding worden beschreven: deze moeten worden uitgevoerd door gekwalificeerd personeel. Een goed onderhouden krik kan meerdere jaren meegaan.

Deze krik is geverifieerd volgens de norm EN 1494:2000+A1:2008 en de huidige wijzigingen: er mogen geen wijzigingen aan worden aangebracht die deze conformiteit kunnen schaden.

4.1. Olie toevoegen

(Elke 3 maanden)

Plaats de krik in de minimaal lage positie (zadel omlaag).

Verwijder de oliedop.

Als het niveau minder dan 1,25 cm onder de opening staat, vul dan speciale hydraulische cilinderolie bij en ontlucht vervolgens het systeem zoals hiernaast aangegeven (4.3 ontluichten).

Gebruik nooit een oliemengsel.

Vergeet niet de dop weer op zijn plaats te plaatsen.

Ontluichten kan nodig zijn, zie de betreffende paragraaf: 4.3.

Tap indien nodig de olie af en vul deze met speciale cilinderolie. (4.2 Olie verversen)

4.2. Olie vervanging

(Eens per jaar)

Verwijder het deksel, de olievuldop en het ontlastventiel. LET OP dat er geen vuil of externe deeltjes in het interne systeem van de krik terechtkomen.

Gebruik nooit remvloeistof, alcohol, glycerine, motorolie, schoonmaakmiddel of vuile olie. Het gebruik van de verkeerde olie kan ernstige interne schade veroorzaken.

Een jaarlijkse controle door een erkende Klantenservice wordt aanbevolen. Het is absoluut noodzakelijk om dit uit te voeren als de krik is gebruikt voor een belasting die groter is dan zijn maximale capaciteit of als hij een impact heeft gehad, om de afwezigheid van een anomalie te verifiëren.

Vergeet niet de dop weer op zijn plaats te plaatsen.

4.3. Luchtzuivering

Er kan lucht in de krik komen en de effectiviteit ervan verminderen. Voer vervolgens een zuivering uit.

Open de ontlastklep (tegen de klok in).

Maximaal 2 volledige omwentelingen niet overschrijden!

Verwijder de oliebeschermdop

Pomp een aantal keren langzaam om lucht te verwijderen.

Sluit de klep en vervang de aftapplug.

Als de krik niet goed werkt, herhaalt u de handeling zo vaak als nodig is.

4.4. Opslag

Berg de krik altijd op in de lage stand (zadel omlaag)

Vermijd vochtige plaatsen.

Als er contact met vocht optreedt, droog dan de krik en smeer alle delen van de krik die in contact zijn geweest met vocht.

4.5. Anderen

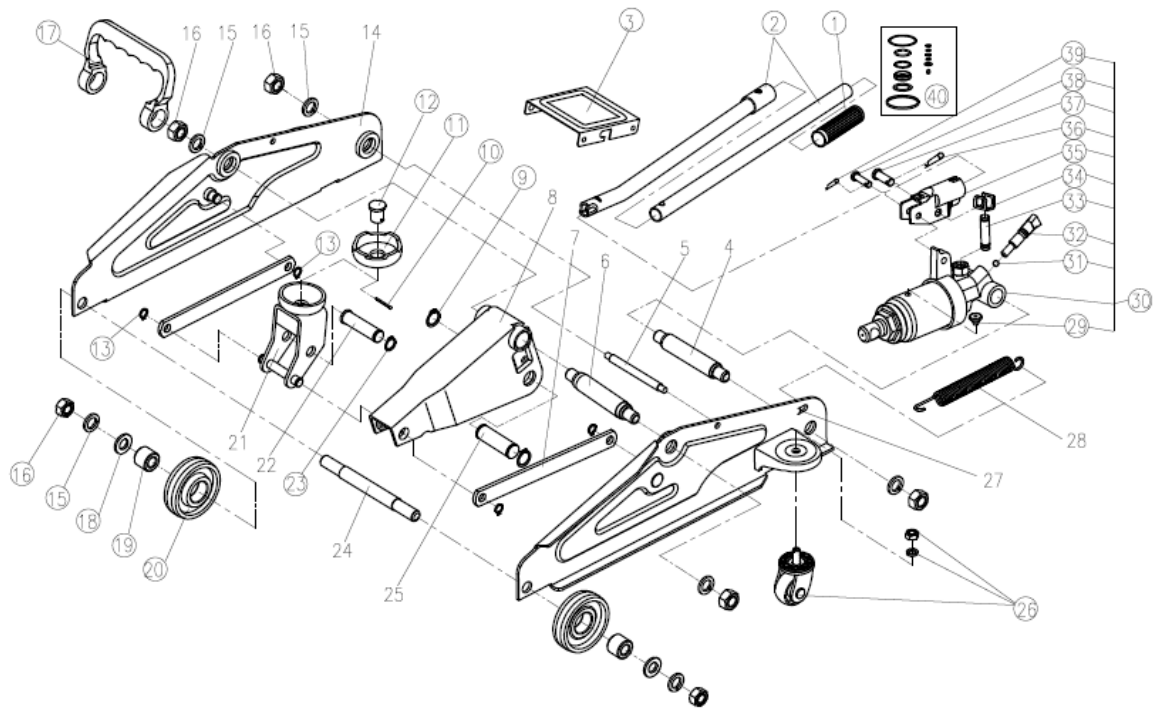
- Smeer de bewegende delen elke 3 maanden (hefarm, enz.)
- Doe vet in de basisfittingen
- Elke 3 maanden, of eerder als er tekenen van roest of corrosie optreden, dient u de cilinder en de zuigerpomp schoon te maken en af te vegen met een beetje olie op een doek.
- Tijdens het transport van de vjzels kan er lucht in het systeem terechtkomen, waardoor de effectiviteit van de zuiger kan afnemen. Ontlucht het hydraulische systeem.
- Controleer het identificatieplaatje van de krik. Als het plaatje beschadigd is (loslating, slechte leesbaarheid, enz.), neem dan contact op met de Klantenservice om een exemplaar te verkrijgen dat identiek is aan de oorspronkelijke markering, en stuur hen het serienummer van de krik.
- Neem contact op met de Klantenservice om de specifieke te gebruiken onderdelen te verkrijgen.

5. Problemen – Oplossingen

Problemen	Mogelijke oorzaak	Mogelijke oplossing
Buig niet volledig voorover	Lucht in het hydraulisch systeem	Ontlucht het hydraulische systeem
	Geblokkeerde ontlastklep	Breng de last over en reinig de klep
Houdt geen lading vast	Ontluchtingsventiel geopend	Sluit de ontlastklep
Til het toestel niet op tot volledige hoogte	Laag oliepeil	Vul tot het aanbevolen niveau
	Lucht in het hydraulisch systeem	Ontlucht het hydraulische systeem
Lage lift	Lucht in het hydraulisch systeem	Ontlucht het hydraulische systeem
	Geladen olie	Ververs de olie
	Ontlastklep niet volledig gesloten	Sluit de ontlastklep
Hef de last niet op	Belading te zwaar	Verminder de belasting Neem een krachtigere jack
	Ontluchtingsventiel geopend	Sluit de ontlastklep
	Laag oliepeil	Vul tot het aanbevolen niveau

Indien verstoppingen of problemen aanhouden, neem dan contact op met de Klantenservice.

6. Explosietekening – Onderdelenlijst



Nee.	Aanduiding	Nee.	Aanduiding
1	Bekleding van handvat	21	Zadelbasis
2	Hefboom	22	As voor zadelbasis
3	Bord	23	Borgring
4	Steun boom	24	Voorwielas
5	As voor frame	25	As voor hefarm
6	Steun boom	26	Achterwielset
7	Bevestigingsplaat	27	Linker zijkap
8	Hefarm	28	Lente
9	Borgring	29	Oliedop
10	Mechanische pen	30	Hydraulische montage
11	Zadel	31	Kogel met een diameter van 6 mm
12	Zadel stam	32	Afdaling schroef
13	Borgring	33	Pompzuiger
14	Rechter zijkap	34	U-vormige steun voor de zuiger
15	M12 sluitring	35	Hendel houder
16	M12 moer	36	Bèta-pin
17	Hendel	37	As voor pompzuiger
18	M12 sluitring	38	Hendelsteunpen
19	Afstandsstuk voorwiel	39	Bèta-pin
20	Wiel	40	Pakkingset

7. Garantie en productconformiteit

De garantie kan niet worden verleend als:

Abnormaal gebruik, onjuiste bediening, ongeoorloofde wijziging, gebrekkig transport, behandeling of onderhoud, gebruik van niet-originele onderdelen of accessoires, interventies uitgevoerd door onbevoegd personeel, ontbreken van bescherming of apparaat dat de operator beveiligd, het niet naleven van de bovenstaande instructies sluit uw machine van onze garantie, de goederen reizen onder de verantwoordelijkheid van de koper, die verantwoordelijk is voor het uitvoeren van verhaal op de vervoerder in juridische vormen en termijnen. Raadpleeg onze Algemene Verkoopvoorwaarden voor eventuele garantieaanvragen.

Milieubescherming :

Uw apparaat bevat veel recyclebare materialen.

Wij herinneren u eraan dat gebruikte apparaten niet met ander afval mogen worden gemengd. Elektrische producten mogen niet bij het huishoudelijk afval worden weggegooid. Recycle ze a.u.b. bij de daarvoor bestemde inzamelpunten. Neem contact op met uw plaatselijke autoriteiten of uw detailhandelaar voor advies over recycling.



OSTRZEŻENIE ! Dla Twojego bezpieczeństwa i uniknięcia wypadków. Podnośnika należy używać wyłącznie do podnoszenia pojazdu. Zawsze instaluj podpory do końca procedury.



Należy nosić rękawiczki

1. Instrukcje bezpieczeństwa



OSTRZEŻENIE ! Przeczytaj uważnie całą instrukcję obsługi i postępuj zgodnie z instrukcjami. Korzystając z niniejszej instrukcji, dowiesz się, jak prawidłowo używać urządzenia i zapoznasz się z instrukcjami bezpieczeństwa. Przechowuj go dobrze, aby móc mieć te informacje w każdej chwili. Jeśli urządzenie ma być przekazywane innym osobom, należy im także przekazać niniejszą instrukcję.

1.1. Ogólne wskazówki dotyczące bezpieczeństwa

1. **Używaj w bezpiecznym środowisku.**
2. **Gwarancja bezpiecznej pracy.** Upewnij się, że produkt jest używany, konserwowany i naprawiany wyłącznie przez wykwalifikowany i przeszkolony personel. Wykwalifikowany personel to osoby, które swoim przeszkoleniem, doświadczeniem i wykształceniem, a także znajomością obowiązujących norm, warunków i przepisów mających na celu zapobieganie wypadkom zostały upoważnione do wykonywania niezbędnych czynności i w tym kontekście rozpoznawać możliwe zagrożenia i ich unikać. Osoby odpowiedzialne za obsługę, serwis, konserwację i uruchomienie muszą przeczytać i zrozumieć instrukcję obsługi. Muszą go przestrzegać pod każdym względem, aby uniknąć niebezpieczeństwa śmierci użytkownika i osób trzecich oraz zapewnić bezpieczeństwo podczas eksploatacji butli.
3. **Weź pod uwagę miejsce pracy.** Nie wystawiaj narzędzia na działanie deszczu. Nie używaj narzędzia w miejscach wilgotnych, mokrych lub w miejscach, w których istnieje ryzyko rozpryskiwania się wody. Nie używaj narzędzi w obecności łatwopalnych cieczy lub gazów. Utrzymuj powierzchnię w czystości, porządku i wolną od niepowiązanych materiałów. Upewnij się, że jest wystarczające oświetlenie.
4. **Utrzymuj czyste i uporządkowane miejsce pracy .** Miejsce pracy musi być widoczne ze stanowiska pracy. Zagrazone miejsca pracy i stoły warsztatowe są potencjalnym źródłem obrażeń.
5. **Nie pozwalaj gościom się zbliżyć.** Nie pozwalaj odwiedzającym dotykać narzędzia. Wszystkich gości należy trzymać z daleka od obszaru pracy: należy zachować szczególną czujność w przypadku dzieci, osób nieupoważnionych i zwierząt.
6. **Przechowuj nieużywane narzędzia.** Nieużywane narzędzia należy przechowywać w suchym lub zamkniętym miejscu, niedostępnym dla dzieci.
7. **Nie używaj narzędzia na siłę i używaj go właściwie.** Narzędzie daje lepsze rezultaty i jest bezpieczniejsze, jeśli jest używane z mocą, dla której zostało zaprojektowane. Nie używaj narzędzi do prac, do których nie są przeznaczone, np.: małych narzędzi do wykonywania prac odpowiadających większemu narzędziu.
8. **Nosić odpowiednią odzież i sprzęt ochronny.** Nigdy nie noś luźnej odzieży ani biżuterii: mogą zostać pochwycone przez ruchome części. Zaleca się noszenie rękawic ochronnych i obuwia antypoślizgowego, zakrywanie długich włosów. Podczas obsługi podnośnika należy zawsze nosić zatwierdzone okulary ochronne.
9. **Utrzymuj dobre wsparcie.** Zawsze utrzymuj równowagę.
10. **Z narzędziami należy obchodzić się ostrożnie.** Utrzymuj narzędzia w czystości, aby zoptymalizować pracę i bezpieczeństwo. Postępuj zgodnie z instrukcjami dotyczącymi smarowania i wymiany akcesoriów. Okresowo sprawdzaj narzędzie i w razie potrzeby zlecaj naprawę autoryzowanemu serwisowi.
11. **Bądź czujny.** Skup się na pracy. Kieruj się zdrowym rozsądkiem. Nie używaj narzędzia, gdy jesteś zmęczony.

12. **Sprawdź, czy nie ma uszkodzonych części.** Przed użyciem narzędzia dokładnie sprawdź stan części, aby upewnić się, że działają prawidłowo i spełniają swoją funkcję. Sprawdź ustawienie i swobodę działania ruchomych części, stan i montaż części oraz wszelkie inne warunki, które mogą niekorzystnie wpłynąć na działanie. Każda część będąca w złym stanie musi zostać naprawiona lub wymieniona przez autoryzowane centrum serwisowe, chyba że w niniejszej instrukcji obsługi wskazano inaczej.
13. **Nie modyfikuj maszyny.** Na tym urządzeniu nie należy przeprowadzać żadnych modyfikacji i/lub przebudowy.
14. **Naprawę narzędzia zleć specjalistom.** To narzędzie jest zgodne z przewidzianymi przepisami bezpieczeństwa. Naprawa tego narzędzia przez niewykwalifikowane osoby może spowodować obrażenia ciała użytkownika.

1.2. Specjalne instrukcje bezpieczeństwa



UWAGA ! Ostrzeżenia, przestrogi i instrukcje opisane w niniejszej instrukcji obsługi nie obejmują wszystkich warunków i sytuacji, które mogą wystąpić. Należy pamiętać, że podczas korzystania z podnośnika to operator musi zachować zdrowy rozsądek i bezpieczeństwo.

1. Wszyscy użytkownicy zobowiązują się do uważnego przeczytania niniejszej instrukcji obsługi, aby uniknąć zagrożeń, które mogą powstać podczas pierwszego uruchomienia.
2. NIE podnosić ludzi.
3. Nie przekraczać nominalnej pojemności: Przeciążenie może spowodować jego uszkodzenie (pęknięcie cylindra) lub spowodować obrażenia ciała i szkody materialne.
4. Trzymaj dzieci i osoby nieupoważnione z dala od obszaru pracy.
5. NIE przesuwaj podnośnika, gdy podtrzymuje ładunek.
6. NIE trzymaj podnośnika pod obciążeniem bezpośrednio po podniesieniu: nie pracuj pod pojazdem, dopóki podnośnik nie zostanie zastąpiony stojakami.
7. Gdy podnośnik jest używany, żaden pasażer nie może znajdować się w pojeździe ani opierać się o niego.
8. Przed użyciem podnośnika należy sprawdzić jego prawidłowe działanie oraz sprawdzić wskaźniki przelewu oleju.
7. Należy zwrócić uwagę na warunki użytkowania i ograniczenia zastosowań: ekstremalny klimat, silne pola magnetyczne, bliskość sieci elektrycznych, eksploatacja podlegająca szczególnym zasadom (np. atmosfera potencjalnie wybuchowa, kopalnie): w celu rozwiania wątpliwości należy skontaktować się z serwisem posprzedażowym.
9. Zachowaj czujność w środowisku pracy: szczególnie w przypadku problemów z elektrycznością statyczną.
10. NIE używać do przenoszenia ładunków, ponieważ ich charakter może prowadzić do niebezpiecznych sytuacji: stopione metale, kwasy, materiały promieniujące, ładunki kruche.
11. NIE UŻYWAJ w miejscu, gdzie ciśnienie wiatru jest zbyt duże.
12. NIE WOLNO stykać się bezpośrednio z żywnością.
13. Zapoznaj się z rzeczywistymi poziomami IP i IK, aby dostosować limity użytkowania.
14. NIE używać na stawkach.
15. NIE odwracaj podnośnika od jego przeznaczenia.
16. Używaj tego urządzenia wyłącznie na stabilnej, poziomej i gładkiej powierzchni, która jest w stanie utrzymać ładunek. Używanie podnośnika do butelek na miękkich lub zdeformowanych podłogach może spowodować niestabilność lub upadek ładunku.
17. NIE używaj podnośnika, jeśli jest zgięty, złamany, pęknięty, uszkodzony lub przecieka. Nie używaj go, jeśli jakkolwiek część została uderzona. Przed każdym użyciem należy sprawdzić podnośnik. Nie należy używać uszkodzonego gniazda.
18. Wyśrodkuj ładunek na podnośniku i upewnij się, że jest stabilny.
19. W pojeździe podnośnik należy instalować wyłącznie w miejscach określonych przez producenta pojazdu: zapoznać się z instrukcją obsługi producenta.
20. Utrzymuj powierzchnię w czystości, porządku i wolną od niepowiązanych materiałów oraz zapewnij wystarczające oświetlenie. Przed każdym użyciem należy sprawdzić podnośnik.
21. NIGDY nie ingeruj w zawór bezpieczeństwa
22. Nie pozwalaj osobom nieprzeszkolonym na używanie tego produktu.
23. Jeśli sprzęt wymaga naprawy i/lub wymiany części, zleć jego naprawę wyłącznie autoryzowanym technikom i zawsze używaj części zamiennych dostarczonych przez producenta
24. Nigdy nie używaj płynu hamulcowego, oleju silnikowego ani zużytego oleju.
25. Stosować olej odpowiedni do warunków użytkowania (niskie temperatury).

26. Operator musi mieć możliwość monitorowania urządzenia podnoszącego i ładunku podczas wszystkich ruchów.
27. NIE pracuj pod podniesionym ładunkiem, dopóki nie zostanie on zabezpieczony odpowiednimi środkami.
28. Sprawdź stan oznaczeń, muszą pozostać identyczne z pierwotnym oznaczeniem, w razie potrzeby skontaktuj się z serwisem.
29. Podczas wyłączania z eksploatacji należy zachować ostrożność, ponieważ mogą wystąpić zagrożenia.
30. Nie wolno przeprowadzać żadnych modyfikacji, które mogłyby wpłynąć na zgodność podnośnika z niniejszą normą.
31. Podczas obsługi podnośnika należy przestrzegać następujących maksymalnych dopuszczalnych sił:

Zainicjowanie ruchu nieobciążonego podnośnika ruchomego lub mobilnego	300N
Utrzymanie ruchu nieobciążonego podnośnika	200N
Zainicjowanie ruchu obciążonego podnośnika mobilnego	400N
Utrzymanie ruchu obciążonego podnośnika mobilnego	300N
Podnoszenie obciążonego podnośnika za pomocą dźwigni pompy ręcznej	400N
Podnoszenie obciążonego podnośnika za pomocą pompy nożnej	400N
Podnoszenie obciążonego podnośnika o obciążeniu nominalnym ≤ 5 t za pomocą korby	250N
Podnoszenie podnośnika obciążonego obciążeniem nominalnym > 5 t za pomocą korby	400N

UWAGA: Jeżeli wygenerowany wysiłek przekracza te wartości, należy go zmniejszyć poprzez zaangażowanie dodatkowych osób.

1.3. Symbole ostrzegawcze



Zaryzykować



Przeczytaj
instrukcję
obsługi



ochrona
rąk

2. Prezentacja

Ten podnośnik hydrauliczny ma solidną konstrukcję i jest wyposażony w zawór bezpieczeństwa przed przeciążeniem.

NR NR. 15452		
Maksymalna pojemność	2T	
Wysokość	Min	135 mm
	Maks	340 mm
Użyj temperatury	-20°C + 50°C	
Temperatura przechowywania	-20°C do 45°C	
Wymiary	447 x 196 x 135 mm	
Waga	8,7 kg	

3. Używać

3.1. Sprawdź przed użyciem

WAŻNE: NIGDY NIE PRZESUWAJ PODNOŚNIKA, KIEDY UCHWYT ZNAJDUJE SIĘ NA POZIOMIE OPERACYJNYM LUB ZAWÓR SPUSTOWY JEST OTWARTY: RYZYKO USZKODZENIA PODNOŚNIKA

Podczas transportu lub obsługi w układzie hydraulicznym mogą tworzyć się pęcherzyki powietrza, powodując nieprawidłowe działanie podnośnika. Aby zaradzić temu problemowi, należy oczyścić system: Patrz sekcja 4.3 *Odpowietrzanie* .

3.2. Wspinać się

Ustaw pojazd w pozycji „PARKING” (na biegu z zaciągniętym hamulcem ręcznym)

Zamknąć zawór nadmiarowy (zgodnie z ruchem wskazówek zegara)

Wycentrować podnośnik pod ładunkiem: lokalizację zalecanego punktu styku można znaleźć w instrukcji producenta pojazdu.

Podnieś siodełko, przesuając uchwyt, aż zetknie się z pojazdem. Przed kontynuowaniem upewnij się, że wspomnik jest prawidłowo wyśrodkowany.

Podnieś ładunek na żadaną wysokość, a następnie natychmiast umieść podpórkę.

POWOLI przenieś ładunek z podnośnika na stojak, a następnie wyjmij podnośnik

Wykonaj operację w odwrotnej kolejności, aby zdjąć podpory.

Aby podnieść pojazd, postępuj **powoli**

3.3. Zejście

Opuść pojazd **powoli**.

Użyj końca rączki jako klucza: przekręć zawór zwalniający (w kierunku przeciwnym do ruchu wskazówek zegara) POWOLI, BEZ TYLKO, aż pojazd całkowicie znajdzie się na podłożu.

Nie przekraczaj zaworu więcej niż jeden pełny obrót.

4. Konserwacja

Postępuj zgodnie z instrukcjami konserwacji i napraw opisanymi w tej instrukcji: muszą być one wykonywane przez wykwalifikowany personel. Dobrze utrzymany podnośnik może posłużyć kilka lat.

Podnośnik ten został zweryfikowany zgodnie z normą EN 1494:2000+A1:2008 i jej aktualnymi zmianami: nie wolno wprowadzać w nim żadnych modyfikacji, które mogłyby zaszkodzić tej zgodności.

4.1. Dodawanie oleju

(Każde 3 miesiące)

Ustaw podnośnik w najniższej pozycji (siodełko w dół).

Zdejmij korek oleju.

Jeżeli poziom jest niższy niż 1,25 cm poniżej kryzy, uzupełnić specjalnym olejem do cylindrów hydraulicznych, a następnie odpowietrzyć układ zgodnie ze wskazówkami obok (4.3 odpowietrzanie).

Nigdy nie używaj mieszanki olejów.

Nie zapomnij założyć czapki z powrotem na miejsce.

Może być konieczne odpowietrzenie, patrz odpowiedni paragraf: 4.3.

W razie potrzeby spuścić olej i napełnić specjalnym olejem cylindrowym. (4.2 Wymiana oleju)

4.2. Wymiana oleju

(Raz w roku)

Zdejmij pokrywę, korek wlewu oleju i zawór spustowy. **NALEŻY UWAŻAĆ**, aby do wewnętrznego układu podnośnika nie przedostały się zanieczyszczenia lub cząstki zewnętrzne.

Nigdy nie używaj płynu hamulcowego, alkoholu, gliceryny, oleju silnikowego, detergentów ani brudnego oleju. Użycie niewłaściwego oleju może spowodować poważne uszkodzenia wewnętrzne.

Zaleca się kontrolę przeprowadzaną raz w roku przez zatwierdzony serwis posprzedażny. Koniecznie należy to sprawdzić, jeśli podnośnik był używany z ładunkiem większym niż jego maksymalny udźwig lub jeśli doznał uderzenia, aby sprawdzić, czy nie występują żadne nieprawidłowości.

Nie zapomnij założyć czapki z powrotem na miejsce.

4.3. Oczyszczanie powietrza

Powietrze może dostać się do podnośnika i zmniejszyć jego skuteczność. Następnie przeprowadź oczyszczanie.

Otwórz zawór nadmiarowy (w kierunku przeciwnym do ruchu wskazówek zegara).

Nie przekraczać 2 pełnych obrotów!

Zdejmij korek zabezpieczający olej

Pompuj powoli kilka razy, aby usunąć powietrze.
Zamknąć zawór i założyć korek spustowy.

Jeśli podnośnik nie działa prawidłowo, powtórz operację tyle razy, ile to konieczne.

4.4. Składowanie

Zawsze przechowuj podnośnik w niskim położeniu (siodło w dół)
Unikaj wilgotnych miejsc.

W przypadku kontaktu z wilgocią osusz podnośnik i nasmaruj wszystkie części podnośnika, które miały kontakt z wilgocią.

4.5. Inni

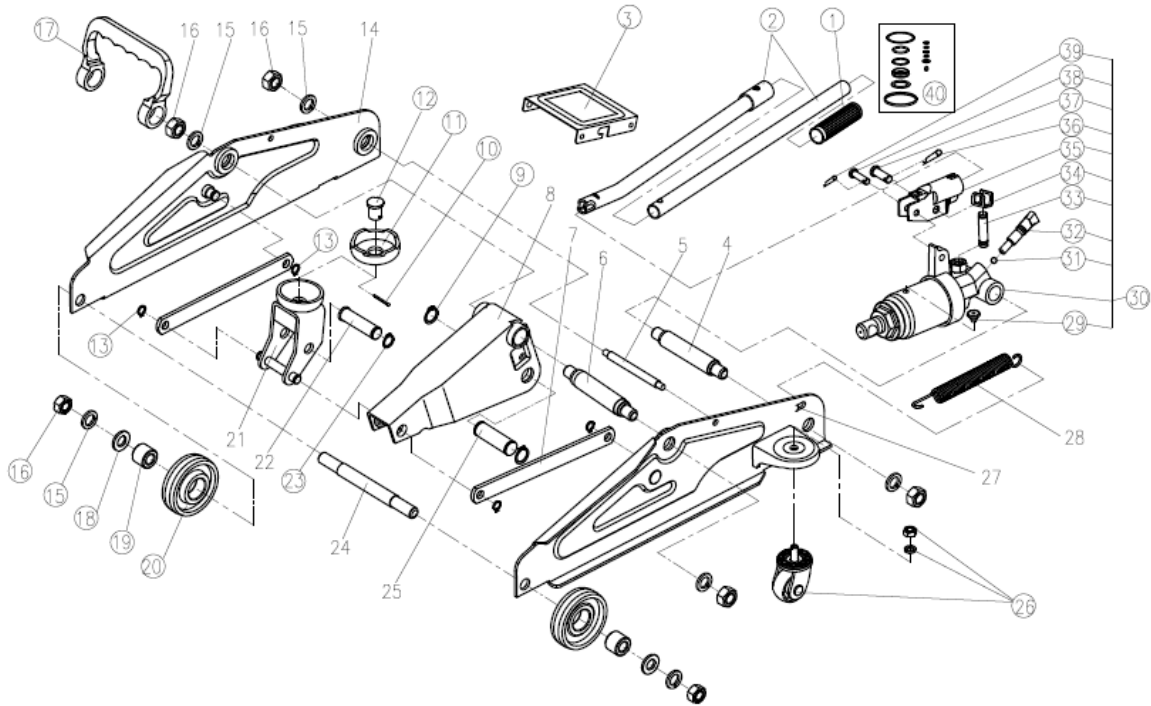
- Smaruj ruchome części co 3 miesiące (ramię podnoszące itp.)
- Nasmaruj złącza podstawy
- Co 3 miesiące lub częściej, jeśli pojawią się oznaki rdzy lub korozji, należy oczyścić i wytrzeć szmatką nasączoną olejem cylinder i pompę tłokową.
- Podczas transportu podnośników do układu może przedostać się powietrze, co może skutkować zmniejszeniem sprawności tłoka. Odpowietrz układ hydrauliczny.
- Sprawdź tabliczkę znamionową podnośnika. Jeżeli tabliczka jest uszkodzona (oderwanie, słaba czytelność itp.) należy skontaktować się z Serwisem w celu uzyskania tabliczki identycznej z pierwotnym oznaczeniem, przesyłając numer seryjny podnośnika.
- Skontaktuj się z serwisem posprzedażnym, aby uzyskać określone części do użycia.

5. Problemy – rozwiązania

Problemy	Prawdopodobna przyczyna	Możliwe rozwiązanie
Nie schylaj się całkowicie	Powietrze w układzie hydraulicznym	Odpowietrz układ hydrauliczny
	Zablokowany zawór spustowy	Przenieść ładunek i oczyścić zawór
Nie trzyma ładunku	Zawór zwalniający otwarty	Zamknąć zawór spustowy
Nie podnosić na pełną wysokość	Niski poziom oleju	Napełnij do zalecanego poziomu
	Powietrze w układzie hydraulicznym	Odpowietrz układ hydrauliczny
Niski podnośnik	Powietrze w układzie hydraulicznym	Odpowietrz układ hydrauliczny
	Załadowany olej	Zmień olej
	Zawór spustowy nie jest całkowicie zamknięty	Zamknąć zawór spustowy
Nie podnoś ładunku	Obciążenie jest zbyt ciężkie	Zmniejsz obciążenie Weź mocniejszy podnośnik
	Zawór zwalniający otwarty	Zamknąć zawór spustowy
	Niski poziom oleju	Napełnij do zalecanego poziomu

Jeśli blokady lub problemy nadal występują, skontaktuj się z serwisem posprzedażnym.

6. Widok rozstrzelony – lista części



NIE.	Przeznaczenie	NIE.	Przeznaczenie
1	Powłoka uchwytu	21	Podstawa siodełka
2	Dźwignia	22	Oś do podstawy siodełka
3	Płyta	23	Pierścień zabezpieczający
4	Drzewo wsparcia	24	Oś koła przedniego
5	Oś do ramy	25	Oś do ramienia podnoszącego
6	Drzewo wsparcia	26	Zestaw kólek tylnych
7	Płyta mocująca	27	Ośłona lewa
8	Ramię podnoszące	28	Wiosna
9	Pierścień zabezpieczający	29	Korek oleju
10	Sworzeń mechaniczny	30	Zespół hydrauliczny
11	Siodełko	31	Kulka o średnicy 6mm
12	Trzon siodełka	32	Śruba zjazdowa
13	Pierścień zabezpieczający	33	Tłok pompy
14	Prawa osłona	34	Podpora tłoka w kształcie litery U
15	Podkładka M12	35	Uchwyt dźwigni
16	Nakrętka M12	36	Pin Bety
17	Uchwyt	37	Oś tłoka pompy
18	Podkładka M12	38	Trzpień wspornika dźwigni
19	Dystans koła przedniego	39	Pin Bety
20	Koło	40	Zestaw uszczelek

7. Gwarancja i zgodność produktu

Gwarancja nie może zostać udzielona w przypadku:

Nieprawidłowe użytkowanie, nieprawidłowa obsługa, nieautoryzowane modyfikacje, wadliwy transport, obsługa lub konserwacja, użycie nieoryginalnych części lub akcesoriów, interwencje przeprowadzone przez nieuprawniony personel, brak zabezpieczeń lub urządzeń zabezpieczających operatora, nieprzestrzeganie powyższych instrukcji wyklucza Państwa maszyny objętej naszą gwarancją, towar podróżuje na odpowiedzialność kupującego, który jest odpowiedzialny za dochodzenie wszelkich roszczeń wobec przewoźnika w zakresie form prawnych i terminów. W przypadku jakichkolwiek wniosków gwarancyjnych należy zapoznać się z naszymi Ogólnymi warunkami sprzedaży.

Ochrona środowiska :

Twoje urządzenie zawiera wiele materiałów nadających się do recyklingu.

Przypominamy, że zużytych urządzeń nie wolno mieszać z innymi odpadami. Produktów elektrycznych nie należy wyrzucać razem z odpadami domowymi. Prosimy o ich utylizację w wyznaczonych do tego punktach zbiórki. Skontaktuj się z władzami lokalnymi lub sprzedawcą, aby uzyskać porady dotyczące recyklingu.



AVISO ! Para sua segurança e para evitar qualquer acidente. Utilize o macaco apenas para levantar o veículo. Sempre instale suportes de macaco para o restante do procedimento.



Luvras devem ser usadas

1. Instruções de segurança



AVISO ! Leia todo o manual de instruções com atenção e siga as instruções. Aprenda a usar o dispositivo corretamente seguindo estas instruções e familiarize-se com as instruções de segurança. Guarde-o bem para que você possa ter essas informações a qualquer momento. Se o dispositivo for repassado a outras pessoas, transmita também estas instruções a elas.

1.1. Instruções gerais de segurança

1. **Use em um ambiente seguro.**
2. **Garantir uma operação segura.** Certifique-se de que o produto seja usado, mantido ou reparado apenas por pessoal especializado e treinado. O pessoal qualificado é constituído por pessoas autorizadas pela sua formação, experiência e formação, bem como pelo seu conhecimento das normas, condições e disposições destinadas a prevenir acidentes em vigor, a realizar as atividades necessárias e, neste contexto, reconhecer possíveis perigos e evitá-los. As pessoas responsáveis pela operação, assistência, manutenção e comissionamento devem ter lido e compreendido as instruções de uso. Devem respeitá-la em todos os aspectos para evitar o perigo de morte ao usuário e a terceiros, e para garantir a segurança durante o funcionamento do cilindro.
3. **Leve o local de trabalho em consideração.** Não exponha a ferramenta à chuva. Não use a ferramenta em locais úmidos, molhados ou onde haja risco de respingos de água. Não utilize ferramentas na presença de líquidos ou gases inflamáveis. Mantenha a superfície limpa, arrumada e livre de materiais não relacionados. Certifique-se de que haja iluminação suficiente.
4. **Manter uma área de trabalho limpa e organizada .** A área de trabalho deve ser visível da posição de trabalho. Áreas de trabalho e bancadas desordenadas são uma fonte potencial de lesões.
5. **Não deixe que visitantes se aproximem.** Não permita que visitantes toquem na ferramenta. Todos os visitantes devem ser mantidos afastados da área de trabalho: estar particularmente vigilantes com crianças, pessoas não autorizadas e animais.
6. **Armazene ferramentas não utilizadas.** As ferramentas não utilizadas devem ser armazenadas em local seco ou trancado, fora do alcance das crianças.
7. **Não force a ferramenta e use-a de forma adequada.** Uma ferramenta dá melhores resultados e é mais segura se for utilizada na potência para a qual foi projetada. Não utilize ferramentas para trabalhos para os quais não se destinam, por exemplo: ferramentas pequenas para realizar trabalhos correspondentes a uma ferramenta maior.
8. **Use roupas e equipamentos de proteção adequados.** Nunca use roupas largas ou jóias: elas podem ficar presas em peças móveis. Recomenda-se o uso de luvas de proteção e sapatos antiderrapantes, que contenham cabelos longos. Sempre use óculos de proteção aprovados ao manusear o macaco.
9. **Mantenha um bom suporte.** Mantenha sempre o equilíbrio.
10. **Trate as ferramentas com cuidado.** Mantenha as ferramentas limpas para otimizar o trabalho e a segurança. Siga as instruções para lubrificação e troca de acessórios. Examine periodicamente a ferramenta e, se necessário, encaminhe quaisquer reparos a uma oficina autorizada.
11. **Fique alerta.** Concentre-se no trabalho. Use o bom senso. Não use a ferramenta quando estiver cansado.
12. **Verifique se há peças danificadas.** Antes de usar a ferramenta, examine cuidadosamente o

estado das peças para garantir que estejam funcionando corretamente e fazendo seu trabalho. Verifique o alinhamento e a liberdade de operação das peças móveis, a condição e montagem das peças e quaisquer outras condições que possam afetar adversamente a operação. Qualquer peça em mau estado deve ser reparada ou substituída por um centro de serviço autorizado, salvo indicação em contrário neste manual de instruções.

13. **Não modifique a máquina.** Nenhuma modificação e/ou reconversão deve ser realizada nesta máquina.
14. **Encaminhe a reparação da ferramenta a um especialista.** Esta ferramenta está em conformidade com os regulamentos de segurança pretendidos. O reparo desta ferramenta por pessoas não qualificadas pode resultar em ferimentos ao usuário.

1.2. Instruções especiais de segurança



ATENÇÃO ! Os avisos, cuidados e instruções descritos neste manual de instruções não podem cobrir todas as condições e situações que podem ocorrer. Deve-se entender que é o operador quem deve exercitar o bom senso e a segurança ao utilizar este macaco.

1. Todos os usuários comprometem-se a ler atentamente este manual do usuário para evitar qualquer perigo que possa ser causado durante o comissionamento.
2. **NÃO** levante pessoas.
3. Não exceda a capacidade nominal: A sobrecarga pode danificá-lo (quebra do cilindro) ou resultar em ferimentos pessoais e danos materiais.
4. Mantenha crianças e pessoas não autorizadas afastadas da área de trabalho.
5. **NÃO** mova o macaco enquanto ele estiver suportando uma carga.
6. **NÃO** mantenha o macaco sob carga imediatamente após o levantamento: não trabalhe sob o veículo até que o macaco tenha sido substituído por macacos.
7. Enquanto o macaco estiver em uso, nenhum passageiro poderá permanecer ou apoiar-se no veículo.
8. Antes de usar um macaco, certifique-se de que esteja funcionando corretamente e verifique os indicadores de transbordamento de óleo.
8. Esteja atento às condições de utilização e limites de aplicação: climas extremos, campos magnéticos potentes, proximidade de redes eléctricas, funcionamento sujeito a regras particulares (por exemplo atmosferas potencialmente explosivas, minas): contactar o serviço pós-venda para tirar dúvidas.
9. Esteja atento no ambiente de trabalho: especialmente problemas de eletricidade estática.
10. **NÃO** utilizar para movimentação de cargas, pois a sua natureza pode originar situações perigosas: metais fundidos, ácidos, materiais radiantes, cargas frágeis.
11. **NÃO** use em um local onde a pressão do vento seja muito alta.
12. **NÃO** coloque em contato direto com alimentos.
13. Conheça os níveis reais de IP e IK para adaptar os limites de uso.
14. **NÃO** use em navios.
15. **NÃO** desvie o macaco do uso pretendido.
16. Utilize este equipamento apenas sobre uma superfície estável, nivelada e lisa, capaz de suportar a carga. Usar este macaco para garrafas em pisos macios ou deformados pode fazer com que a carga fique instável ou caia.
17. **NÃO** use o macaco se ele estiver dobrado, quebrado, rachado, danificado ou vazando. Não utilize se alguma parte tiver sofrido impacto. Inspeção o macaco antes de cada uso. Um macaco com defeito não deve ser usado.
18. Centralize a carga no macaco e certifique-se de que esteja estável.
19. Para veículos, instale o macaco somente nos locais especificados pelo fabricante do veículo: consulte o manual de instruções do fabricante.
20. Mantenha a superfície limpa, arrumada e livre de materiais não relacionados e garanta que haja iluminação suficiente. Inspeção o macaco antes de cada uso.
21. **NUNCA** intervenha na válvula de segurança
22. Não permita que pessoas não treinadas usem este produto.
23. Caso o equipamento necessite de reparo e/ou substituição de peças, mande-o reparar exclusivamente por técnicos autorizados e utilize sempre peças de reposição fornecidas pelo fabricante
24. Nunca use fluido de freio, óleo de motor ou óleo usado.
25. Utilize um óleo adequado às condições de utilização (baixas temperaturas).
26. O operador deve ser capaz de monitorar o dispositivo de elevação e a carga durante todos os movimentos.
27. **NÃO** trabalhe sob a carga levantada até que ela esteja fixada com meios apropriados.

28. Verifique o estado das marcações, devem permanecer idênticas à marcação inicial, se necessário contacte o serviço pós-venda.
29. Tenha cuidado ao descomissionar, pois podem surgir perigos.
30. Nenhuma modificação que possa afetar a conformidade do macaco com esta norma deve ser realizada.
31. Respeite as seguintes forças máximas admissíveis para o funcionamento do macaco:

Iniciando um movimento de um macaco móvel ou móvel descarregado	300N
Manter o movimento do macaco descarregado	200N
Iniciando o movimento de um macaco móvel carregado	400N
Manter o movimento do macaco móvel carregado	300N
Levantar o macaco carregado usando a alavanca de uma bomba manual	400N
Levantando o macaco carregado usando uma bomba de pé	400N
Elevação do macaco carregado com carga nominal ≤ 5 t usando uma manivela	250N
Levantar o macaco carregado com carga nominal > 5 t usando uma manivela	400N

NOTA: Caso os esforços gerados ultrapassem estes valores, deverão ser reduzidos envolvendo mais pessoas.

1.3. Símbolos de aviso



Perigo



Leia o manual
de instruções



Proteção
das mãos

2. Apresentação

Este macaco hidráulico é construído de forma robusta, apresentando uma válvula de segurança contra sobrecarga.

REF. 15452		
capacidade máxima		2T
Altura	Mínimo	135mm
	Máx.	340 mm
Usar temperatura		-20°C + 50°C
Temperatura de armazenamento		-20°C a 45°C
Dimensões		447x196x135mm
Peso		8,7kg

3. Usar

3.1. Verifique antes de usar

IMPORTANTE: NUNCA MOVER O MACACO QUANDO A ALÇA ESTIVER NO NÍVEL OPERACIONAL OU A VÁLVULA DE LIBERAÇÃO ESTÁ ABERTA: RISCO DE DANOS AO MACACO

Durante o transporte ou manuseio, podem formar-se bolhas de ar no sistema hidráulico, causando mau funcionamento do macaco. Para solucionar esse problema, purgue o sistema: Consulte a seção 4.3 *Purga de ar*.

3.2. Subir

Colocar o veículo na posição "PARKING" (engrenado e com travão de mão engatado)

Feche a válvula de alívio (sentido horário)

Centralize o macaco sob a carga: consulte o manual do fabricante do veículo para saber a localização

do ponto de contato recomendado.

Levante o selim, acionando a alavanca, até que entre em contato com o veículo. Certifique-se de que o suporte esteja devidamente centralizado antes de continuar.

Eleve a carga até a altura desejada e coloque imediatamente um macaco.

Transfira LENTAMENTE a carga do macaco para o suporte e, em seguida, remova o macaco

Execute a operação inversa para remover os macacos.

Prossiga **lentamente** para levantar o veículo

3.3. Descida

Abaixe o veículo **lentamente**.

Use a extremidade do cabo como chave inglesa: gire a válvula de liberação (sentido anti-horário) LENTAMENTE, SEM SÓ, até que o veículo esteja completamente no chão.

Não gire a válvula mais de uma volta completa.

4. Manutenção

Siga as instruções de manutenção e reparação descritas neste manual: devem ser realizadas por pessoal qualificado. Um macaco bem conservado pode durar vários anos.

Este macaco foi verificado de acordo com a norma EN 1494:2000+A1:2008 e suas alterações atuais: não deve ser feita nenhuma modificação que possa prejudicar esta conformidade.

4.1. Adicionando óleo

(A cada 3 meses)

Coloque o macaco na posição mínima baixa (sela para baixo).

Remova a tampa do óleo.

Se o nível estiver inferior a 1,25 cm abaixo do orifício, complete com óleo especial para cilindro hidráulico e sangre o sistema conforme indicado ao lado (4.3 Purga de ar).

Nunca use uma mistura de óleo.

Não se esqueça de colocar a tampa de volta no lugar.

Pode ser necessária a sangria de ar, consulte o parágrafo correspondente: 4.3.

Se necessário, drene o óleo e encha com óleo especial para cilindros. (4.2 Troca de óleo)

4.2. Mudança de óleo

(Uma vez por ano)

Remova a tampa, a tampa de abastecimento de óleo e a válvula de liberação. TENHA CUIDADO para não permitir que sujeira ou partículas externas entrem no sistema interno do macaco.

Nunca utilize fluido de freio, álcool, glicerina, óleo de motor, detergente ou óleo sujo. Usar o óleo errado pode causar sérios danos internos.

Recomenda-se uma verificação anual por um Serviço Pós-Venda aprovado. É imprescindível realizar se o macaco tiver sido utilizado com uma carga superior à sua capacidade máxima ou se tiver sofrido impacto, para verificar a ausência de anomalia.

Não se esqueça de colocar a tampa de volta no lugar.

4.3. Purga de ar

O ar pode entrar no macaco e reduzir sua eficácia. Em seguida, faça uma purga.

Abra a válvula de alívio (sentido anti-horário).

Não exceda 2 voltas completas!

Remova a tampa de proteção de óleo

Bombeie lentamente várias vezes para remover o ar.

Feche a válvula e recoloque o bujão de drenagem.

Se o macaco não funcionar corretamente, repita a operação quantas vezes forem necessárias.

4.4. Armazenar

Guarde sempre o macaco na posição baixa (selim para baixo)

Evite locais úmidos.

Se ocorrer contato com umidade, seque o macaco e lubrifique todas as partes do macaco que entraram em contato com a umidade.

4.5. Outros

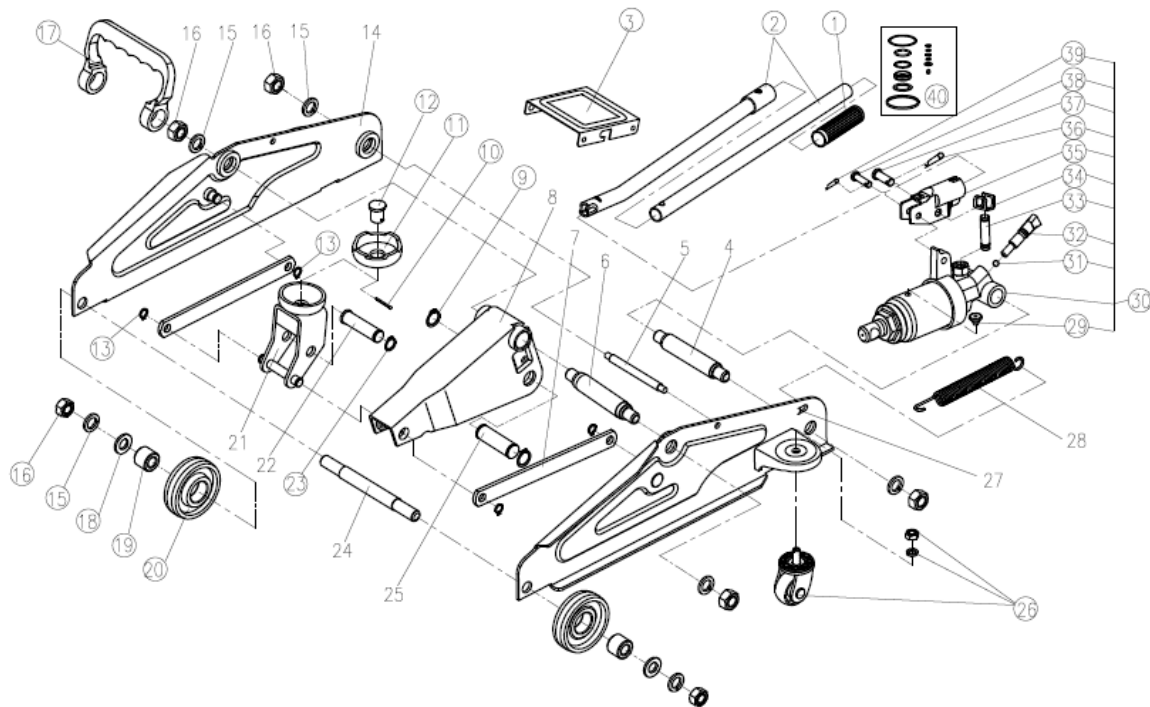
- Lubrifique as peças móveis a cada 3 meses (braço de elevação, etc.)
- Coloque graxa nas conexões da base
- A cada 3 meses, ou antes, se aparecerem sinais de ferrugem ou corrosão, limpe e limpe, com um pouco de óleo num pano, o cilindro e a bomba de pistão.
- Durante o transporte dos macacos, pode ser introduzido ar no sistema, o que pode resultar numa redução na eficácia do pistão. Sangre o sistema hidráulico.
- Verifique a placa de identificação do macaco. Se a placa estiver danificada (destacamento, pouca legibilidade, etc.), contacte o Serviço Pós-Venda para obter uma idêntica à marcação inicial, enviando-lhe o número de série do macaco.
- Contacte o Serviço Pós-Venda para obter as peças específicas a utilizar.

5. Problemas – Soluções

Problemas	Causa provável	Solução possível
Não se abaixe completamente	Ar no sistema hidráulico	Sangre o ar do sistema hidráulico
	Válvula de liberação bloqueada	Transfira a carga e limpe a válvula
Não possui cobrança	Válvula de liberação aberta	Feche a válvula de liberação
Não levante até a altura total	Nível de óleo baixo	Preencha até o nível recomendado
	Ar no sistema hidráulico	Sangre o ar do sistema hidráulico
Elevação baixa	Ar no sistema hidráulico	Sangre o ar do sistema hidráulico
	Óleo carregado	Troque o óleo
	Válvula de liberação não completamente fechada	Feche a válvula de liberação
Não levante a carga	Carga muito pesada	Reduza a carga Pegue um macaco mais poderoso
	Válvula de liberação aberta	Feche a válvula de liberação
	Nível de óleo baixo	Preencha até o nível recomendado

Se os bloqueios ou problemas persistirem, contacte o Serviço Pós-Venda.

6. Vista Explodida – Lista de Peças



Não.	Designação	Não.	Designação
1	Lidar com revestimento	21	Base de sela
2	Alavanca	22	Eixo para base do selim
3	Placa	23	Anel de retenção
4	Árvore de suporte	24	Eixo da roda dianteira
5	Eixo para quadro	25	Eixo para braço de elevação
6	Árvore de suporte	26	Conjunto de rodízio traseiro
7	Placa de fixação	27	Tampa lateral esquerda
8	Braço de elevação	28	Primavera
9	Anel de retenção	29	Tampa de óleo
10	Pino mecânico	30	Montagem hidráulica
11	Selim	31	Bola com 6 mm de diâmetro
12	Haste de sela	32	Parafuso de descida
13	Anel de retenção	33	Pistão da bomba
14	Tampa lateral direita	34	Suporte em forma de U para o pistão
15	Arruela M12	35	Suporte de alavanca
16	Porca M12	36	Pin beta
17	Lidar	37	Eixo para pistão da bomba
18	Arruela M12	38	Pino de suporte da alavanca
19	Espaçador da roda dianteira	39	Pin beta
20	Roda	40	Kit de juntas

7. Garantia e conformidade do produto

A garantia não pode ser concedida nos seguintes casos:

Uso anormal, operação incorreta, modificação não autorizada, transporte, manuseio ou manutenção defeituosos, uso de peças ou acessórios não originais, intervenções realizadas por pessoal não autorizado, ausência de proteção ou dispositivo de segurança do operador, o não cumprimento das instruções acima exclui o seu máquina da nossa garantia, a mercadoria viaja sob a responsabilidade do comprador que se responsabiliza por exercer qualquer recurso contra o transportador nas formas e prazos legais. Consulte as nossas Condições Gerais de Venda para qualquer pedido de garantia.

Proteção Ambiental :

Seu dispositivo contém muitos materiais recicláveis.

Lembramos que os aparelhos usados não devem ser misturados com outros resíduos. Os produtos eléctricos não devem ser eliminados juntamente com o lixo doméstico. Por favor, recicle-os nos pontos de recolha previstos para o efeito. Contacte as autoridades locais ou o seu revendedor para obter aconselhamento sobre reciclagem.



ΠΡΟΕΙΔΟΠΟΙΗΣΗ! Για την ασφάλειά σας και την αποφυγή οποιουδήποτε ατυχήματος. Χρησιμοποιήστε τον γρύλο μόνο για να ανυψώσετε το όχημα. Τοποθετείτε πάντα βάσεις υποδοχής για την υπόλοιπη διαδικασία.



Πρέπει να φοράτε γάντια

1. Οδηγίες ασφαλείας



ΠΡΟΕΙΔΟΠΟΙΗΣΗ! Διαβάστε προσεκτικά ολόκληρο το εγχειρίδιο οδηγιών και ακολουθήστε τις οδηγίες. Μάθετε πώς να χρησιμοποιείτε τη συσκευή σωστά χρησιμοποιώντας αυτές τις οδηγίες και εξοικειωθείτε με τις οδηγίες ασφαλείας. Κρατήστε το καλά ώστε να μπορείτε να έχετε αυτές τις πληροφορίες ανά πάσα στιγμή. Εάν η συσκευή πρόκειται να παραδοθεί σε άλλα άτομα, μεταβιβάστε και αυτές τις οδηγίες σε αυτούς.

1.1. Γενικές οδηγίες ασφαλείας

- Χρήση σε ασφαλές περιβάλλον.**
- Εγγύηση ασφαλούς λειτουργίας.** Βεβαιωθείτε ότι το προϊόν χρησιμοποιείται, συντηρείται ή επισκευάζεται μόνο από εξειδικευμένο και εκπαιδευμένο προσωπικό. Το ειδικευμένο προσωπικό αποτελείται από άτομα που έχουν εξουσιοδοτηθεί από την κατάρτιση, την εμπειρία και την εκπαίδευσή τους, καθώς και τη γνώση των προτύπων, των συνθηκών και των διατάξεων που αποσκοπούν στην πρόληψη ατυχημάτων σε ισχύ, για την εκτέλεση των απαραίτητων δραστηριοτήτων και, στο πλαίσιο αυτό, να αναγνωρίζουν πιθανούς κινδύνους και να τους αποφεύγουν. Οι υπεύθυνοι για τη λειτουργία, το σέρβις, τη συντήρηση και τη θέση σε λειτουργία πρέπει να έχουν διαβάσει και κατανοήσει τις οδηγίες χρήσης. Πρέπει να το σέβονται από κάθε άποψη για να αποφευχθεί ο κίνδυνος θανάτου για τον χρήστη και τρίτα μέρη και για την ασφάλεια κατά τη λειτουργία του κυλίνδρου.
- Λάβετε υπόψη τον χώρο εργασίας.** Μην εκθέτετε το εργαλείο στη βροχή. Μη χρησιμοποιείτε το εργαλείο σε υγρό, βρεγμένο ή όπου υπάρχει κίνδυνος πιτσιλίσματος νερού. Μη χρησιμοποιείτε εργαλεία παρουσία εύφλεκτων υγρών ή αερίων. Διατηρήστε την επιφάνεια καθαρή, τακτοποιημένη και απαλλαγμένη από άσχετα υλικά. Βεβαιωθείτε ότι υπάρχει επαρκής φωτισμός.
- Διατηρήστε έναν καθαρό και τακτοποιημένο χώρο εργασίας.** Η περιοχή εργασίας πρέπει να είναι ορατή από τη θέση εργασίας. Οι ακατάστατοι χώροι εργασίας και οι πάγκοι εργασίας αποτελούν πιθανή πηγή τραυματισμού.
- Μην αφήνετε τους επισκέπτες να πλησιάζουν.** Μην επιτρέπετε στους επισκέπτες να αγγίζουν το εργαλείο. Όλοι οι επισκέπτες πρέπει να κρατούνται μακριά από τον χώρο εργασίας: να είστε ιδιαίτερα προσεκτικοί με παιδιά, μη εξουσιοδοτημένα άτομα και ζώα.
- Αποθηκεύστε τα αχρησιμοποιήτα εργαλεία.** Τα αχρησιμοποιήτα εργαλεία πρέπει να φυλάσσονται σε στεγνό ή κλειδωμένο μέρος, μακριά από παιδιά.
- Μην πιέζετε το εργαλείο και χρησιμοποιήστε το κατάλληλα.** Ένα εργαλείο δίνει καλύτερα αποτελέσματα και είναι ασφαλέστερο εάν χρησιμοποιείται με την ισχύ για την οποία σχεδιάστηκε. Μη χρησιμοποιείτε εργαλεία για εργασίες για τις οποίες δεν προορίζονται, για παράδειγμα: μικρά εργαλεία για την εκτέλεση εργασιών που αντιστοιχούν σε μεγαλύτερο εργαλείο.
- Φοράτε κατάλληλο προστατευτικό ρουχισμό και εξοπλισμό.** Μην φοράτε ποτέ φαρδιά ρούχα ή κοσμήματα: μπορεί να πιαστούν από κινούμενα μέρη. Συνιστάται να φοράτε προστατευτικά γάντια και ανιολισθητικά παπούτσια, να περιέχουν μακριά μαλλιά. Να φοράτε πάντα εγκεκριμένα προστατευτικά γυαλιά όταν χειρίζεστε τον γρύλο.
- Διατηρήστε καλή υποστήριξη.** Διατηρείτε πάντα τις ισορροπίες σας.
- Αντιμετωπίστε τα εργαλεία με προσοχή.** Διατηρήστε τα εργαλεία καθαρά για να βελτιστοποιήσετε την εργασία και την ασφάλεια. Ακολουθήστε τις οδηγίες για λίπανση και αλλαγή εξαρτημάτων. Ελέγχετε περιοδικά το εργαλείο και, εάν χρειάζεται, παραπέμψτε τυχόν επισκευές σε εξουσιοδοτημένο πρατήριο σέρβις.
- Μείνε σε εγρήγορση.** Επικεντρωθείτε στη δουλειά. Χρησιμοποιήστε καλή κρίση. Μη

χρησιμοποιείτε το εργαλείο όταν είστε κουρασμένοι.

12. **Ελέγξτε για κατεστραμμένα μέρη.** Πριν χρησιμοποιήσετε το εργαλείο, εξετάστε προσεκτικά την κατάσταση των εξαρτημάτων για να βεβαιωθείτε ότι λειτουργούν σωστά και κάνουν τη δουλειά τους. Ελέγξτε την ευθυγράμμιση και την ελευθερία λειτουργίας των κινητών μερών, την κατάσταση και τη συναρμολόγηση των εξαρτημάτων και τυχόν άλλες συνθήκες που ενδέχεται να επηρεάσουν δυσμενώς τη λειτουργία. Οποιοδήποτε εξάρτημα σε κακή κατάσταση πρέπει να επισκευαστεί ή να αντικατασταθεί από εξουσιοδοτημένο κέντρο σέρβις, εκτός εάν αναφέρεται διαφορετικά σε αυτό το εγχειρίδιο οδηγιών.
13. **Μην τροποποιείτε το μηχάνημα.** Δεν πρέπει να πραγματοποιούνται τροποποιήσεις ή/και μετατροπές σε αυτό το μηχάνημα.
14. **Αναφέρετε την επισκευή του εργαλείου σε ειδικό.** Αυτό το εργαλείο συμμορφώνεται με τους προβλεπόμενους κανονισμούς ασφαλείας. Η επισκευή αυτού του εργαλείου από μη εξουσιοδοτημένα άτομα μπορεί να οδηγήσει σε τραυματισμό του χρήστη.

1.2. Ειδικές οδηγίες ασφαλείας



ΠΡΟΣΟΧΗ ! Οι προειδοποιήσεις, οι προφυλάξεις και οι οδηγίες που περιγράφονται σε αυτό το εγχειρίδιο οδηγιών δεν μπορούν να καλύψουν όλες τις συνθήκες και καταστάσεις που μπορεί να προκύψουν. Πρέπει να γίνει κατανοητό ότι είναι ο χειριστής που πρέπει να ασκεί κοινή λογική και ασφάλεια όταν χρησιμοποιεί αυτόν τον γρύλο.

1. Όλοι οι χρήστες αναλαμβάνουν να διαβάσουν προσεκτικά αυτό το εγχειρίδιο χρήστη για να αποφύγουν οποιονδήποτε κίνδυνο που μπορεί να προκληθεί κατά τη θέση σε λειτουργία.
2. ΜΗΝ σηκώνετε ανθρώπους.
3. Μην υπερβαίνετε την ονομαστική χωρητικότητα: Η υπερφόρτωση μπορεί να προκαλέσει ζημιά (σπάσιμο κυλίνδρου) ή τραυματισμό και υλικές ζημιές.
4. Κρατάτε παιδιά και μη εξουσιοδοτημένα άτομα μακριά από τον χώρο εργασίας.
5. ΜΗΝ μετακινείτε τον γρύλο ενώ υποστηρίζει φορτίο.
6. ΜΗΝ κρατάτε το γρύλο υπό φορτίο, αμέσως μετά την ανύψωση: μην εργάζεστε κάτω από το όχημα έως ότου αντικατασταθεί ο γρύλος από βάσεις γρύλου.
7. Ενώ ο γρύλος χρησιμοποιείται, κανένας επιβάτης δεν επιτρέπεται να βρίσκεται μέσα ή να ακουμπάει στο όχημα.
8. Πριν χρησιμοποιήσετε ένα γρύλο, βεβαιωθείτε ότι λειτουργεί σωστά και ελέγξτε τις ενδείξεις υπερχειλίσης λαδιού.
9. Να είστε προσεκτικοί σχετικά με τις συνθήκες χρήσης και τα όρια εφαρμογής: ακραία κλίματα, ισχυρά μαγνητικά πεδία, εγγύτητα σε ηλεκτρικά δίκτυα, λειτουργία που υπόκειται σε συγκεκριμένους κανόνες (για παράδειγμα δυναμικά εκρηκτικές ατμόσφαιρες, νάρκες): επικοινωνήστε με την εξυπηρέτηση μετά την πώληση για να εξαλείψετε τις αμφιβολίες.
9. Να είστε προσεκτικοί στο εργασιακό περιβάλλον: ιδιαίτερα προβλήματα στατικού ηλεκτρισμού.
10. ΜΗΝ το χρησιμοποιείτε για χειρισμό φορτίων, καθώς η φύση τους μπορεί να οδηγήσει σε επικίνδυνες καταστάσεις: λιωμένα μέταλλα, οξέα, ακτινοβόλα υλικά, εύθραυστα φορτία.
11. ΜΗΝ το χρησιμοποιείτε σε μέρη όπου η πίεση του ανέμου είναι πολύ υψηλή.
12. ΜΗΝ φέρετε σε άμεση επαφή με τρόφιμα.
13. Ενημερωθείτε για τα πραγματικά επίπεδα IP και IK για να προσαρμόσετε τα όρια χρήσης.
14. ΜΗΝ το χρησιμοποιείτε σε πλοία.
15. ΜΗΝ εκτρέπετε την υποδοχή από την προβλεπόμενη χρήση της.
16. Χρησιμοποιείτε αυτόν τον εξοπλισμό μόνο σε σταθερή, επίπεδη, λεία επιφάνεια ικανή να υποστηρίξει το φορτίο. Η χρήση αυτού του γρύλου μπουκαλιών σε μαλακά ή παραμορφωμένα δάπεδα μπορεί να προκαλέσει ασταθές ή πτώση του φορτίου.
17. ΜΗ χρησιμοποιείτε τον γρύλο εάν είναι λυγισμένος, σπασμένος, ραγισμένος, κατεστραμμένος ή έχει διαρροή. Μην το χρησιμοποιείτε εάν κάποιο εξάρτημα έχει υποστεί πρόσκρουση. Επιθεωρήστε την υποδοχή πριν από κάθε χρήση. Δεν πρέπει να χρησιμοποιείται ελαττωματικό γρύλο.
18. Κεντράρετε το φορτίο στον γρύλο και βεβαιωθείτε ότι είναι σταθερό.
19. Για ένα όχημα, τοποθετήστε τον γρύλο μόνο σε σημεία που καθορίζονται από τον κατασκευαστή του οχήματος: συμβουλευτείτε το εγχειρίδιο οδηγιών του κατασκευαστή.
20. Διατηρήστε την επιφάνεια καθαρή, τακτοποιημένη και απαλλαγμένη από άσχετα υλικά και βεβαιωθείτε ότι υπάρχει επαρκής φωτισμός. Επιθεωρήστε την υποδοχή πριν από κάθε χρήση.
21. ΠΟΤΕ μην παρεμβαίνετε στη βαλβίδα ασφαλείας
22. Μην επιτρέπετε σε μη εκπαιδευμένα άτομα να χρησιμοποιούν αυτό το προϊόν.
23. Εάν ο εξοπλισμός απαιτεί επισκευή ή/και αντικατάσταση εξαρτημάτων, επισκευάστε τον αποκλειστικά από εξουσιοδοτημένους τεχνικούς και χρησιμοποιείτε πάντα ανταλλακτικά που παρέχονται από τον κατασκευαστή

24. Μην χρησιμοποιείτε ποτέ υγρά φρένων, λάδι κινητήρα ή χρησιμοποιημένο λάδι.
25. Χρησιμοποιήστε λάδι κατάλληλο για τις συνθήκες χρήσης (χαμηλές θερμοκρασίες).
26. Ο χειριστής πρέπει να μπορεί να παρακολουθεί τη διάταξη ανύψωσης και το φορτίο σε όλες τις κινήσεις.
27. ΜΗΝ εργάζεστε κάτω από το ανυψωμένο φορτίο μέχρι να ασφαλιστεί με κατάλληλα μέσα.
28. Ελέγξτε την κατάσταση των σημάνσεων, πρέπει να παραμείνουν πανομοιότυπες με την αρχική σήμανση, εάν είναι απαραίτητο, επικοινωνήστε με την εξυπηρέτηση μετά την πώληση.
29. Να είστε προσεκτικοί κατά τον παροπλισμό, μπορεί να προκύψουν κίνδυνοι.
30. Δεν πρέπει να γίνει καμία τροποποίηση που ενδέχεται να επηρεάσει τη συμμόρφωση του γρύλου με αυτό το πρότυπο.
31. Τηρείτε τις ακόλουθες μέγιστες επιτρεπόμενες δυνάμεις για τη λειτουργία του γρύλου:

Έναρξη κίνησης μιας κινητής ή κινητής υποδοχής χωρίς φορτίο	300N
Διατήρηση της κίνησης του ξεφορτωμένου γρύλου	200N
Έναρξη της κίνησης μιας φορτωμένης υποδοχής κινητού	400N
Διατήρηση της κίνησης της φορτωμένης υποδοχής κινητού	300N
Ανύψωση του φορτωμένου γρύλου χρησιμοποιώντας το μοχλό μιας χειροκίνητης αντλίας	400N
Ανύψωση του φορτωμένου γρύλου με ποδαρική αντλία	400N
Ανύψωση του φορτωμένου γρύλου με ονομαστικό φορτίο ≤ 5 t χρησιμοποιώντας μανβέλα	250N
Ανύψωση του γρύλου με ονομαστικό φορτίο > 5 t με μανβέλα	400N

ΣΗΜΕΙΩΣΗ: Εάν οι προσπάθειες που παράγονται υπερβαίνουν αυτές τις τιμές, πρέπει να μειωθούν με τη συμμετοχή επιπλέον ατόμων.

1.3. Προειδοποιητικά σύμβολα



Κίνδυνος



Διαβάστε το
εγχειρίδιο
οδηγιών



Προστασία
χεριών

2. Παρουσίαση

Αυτός ο υδραυλικός γρύλος είναι στιβαρά κατασκευασμένος, με βαλβίδα ασφαλείας υπερφόρτωσης.

ΑΝΑΦ. 15452		
Μέγιστη χωρητικότητα	2T	
Υψος	Ελάχισ	135 mm
	Μέγιστη	340 χλστ
Χρησιμοποιήστε τη θερμοκρασία	-20°C + 50°C	
Θερμοκρασία αποθήκευσης	-20°C έως 45°C	
Διαστάσεις	447 x 196 x 135 mm	
Βάρος	8,7 κιλά	

3. Χρήση

3.1. Ελέγξτε πριν τη χρήση

ΣΗΜΑΝΤΙΚΟ: ΠΟΤΕ ΜΗΝ ΚΙΝΗΣΕΤΕ ΤΟ γρύλο ΟΤΑΝ Η ΛΑΒΗ ΕΙΝΑΙ ΣΕ ΛΕΙΤΟΥΡΓΙΚΟ ΕΠΙΠΕΔΟ Ή Η ΒΑΛΒΙΔΑ ΑΠΕΛΕΥΘΕΡΩΣΗΣ ΕΙΝΑΙ ΑΝΟΙΚΤΗ: ΚΙΝΔΥΝΟΣ ΖΗΜΙΑΣ ΣΤΟ JACK

Κατά τη διάρκεια της αποστολής ή του χειρισμού, μπορεί να σχηματιστούν φυσαλίδες αέρα στο

υδραυλικό σύστημα, προκαλώντας δυσλειτουργία του γρύλου. Για να αντιμετωπίσετε αυτό το πρόβλημα, καθαρίστε το σύστημα: Ανατρέξτε στην ενότητα 4.3 Καθαρισμός αέρα .

3.2. Αναρρίχηση

Τοποθετήστε το όχημα στη θέση "PARKING" (σε ταχύτητα με το χειρόφρενο πατημένο)

Κλείστε τη βαλβίδα ανακούφισης (δεξιόστροφα)

Κεντράρετε το γρύλο κάτω από το φορτίο: ανατρέξτε στο εγχειρίδιο του κατασκευαστή του οχήματος για τη θέση του συνιστώμενου σημείου επαφής.

Σηκώστε τη σέλα, πατώντας τη χειρολαβή, μέχρι να έρθει σε επαφή με το όχημα. Βεβαιωθείτε ότι το στήριγμα είναι σωστά κεντραρισμένο πριν συνεχίσετε.

Ανυψώστε το φορτίο στο επιθυμητό ύψος και, στη συνέχεια, τοποθετήστε αμέσως μια βάση γρύλου.

Μεταφέρετε ΑΡΓΑ το φορτίο από το γρύλο στη βάση του γρύλου και, στη συνέχεια, αφαιρέστε το γρύλο. Εκτελέστε την αντίστροφη λειτουργία για να αφαιρέσετε τις βάσεις του γρύλου.

Προχωρήστε **αργά** για να σηκώσετε το όχημα

3.3. Κατάβαση

Κατεβάστε αργά το όχημα .

Χρησιμοποιήστε το άκρο της λαβής ως κλειδί: γυρίστε τη βαλβίδα απελευθέρωσης (αριστερόστροφα) ΑΡΓΑ, ΧΩΡΙΣ ΑΠΛΑ, μέχρι το όχημα να ακουμπήσει εντελώς στο έδαφος.

Μην περιστρέφετε τη βαλβίδα περισσότερες από μία πλήρεις στροφές.

4. Συντήρηση

Ακολουθήστε τις οδηγίες συντήρησης και επισκευής που περιγράφονται σε αυτό το εγχειρίδιο: πρέπει να εκτελούνται από εξειδικευμένο προσωπικό. Ένας καλά συντηρημένος γρύλος μπορεί να διαρκέσει για αρκετά χρόνια.

Αυτή η υποδοχή έχει επαληθευτεί σύμφωνα με το πρότυπο EN 1494:2000+A1:2008 και τις τρέχουσες τροποποιήσεις του: δεν πρέπει να γίνει καμία τροποποίηση που ενδέχεται να βλάψει αυτή τη συμμόρφωση.

4.1. Προσθήκη λαδιού

(Κάθε 3 μήνες)

Τοποθετήστε τον γρύλο στην ελάχιστη χαμηλή θέση (σέλα προς τα κάτω).

Αφαιρέστε την τάπα λαδιού.

Εάν η στάθμη είναι λιγότερο από 1,25 cm κάτω από το στόμιο, συμπληρώστε με ειδικό λάδι υδραυλικού κυλίνδρου και, στη συνέχεια, εξαερώστε το σύστημα όπως υποδεικνύεται απέναντι (4,3 εξαέρωση αέρα).

Μην χρησιμοποιείτε ποτέ μείγμα λαδιών.

Μην ξεχάσετε να επανατοποθετήσετε το καπάκι στη θέση του.

Μπορεί να είναι απαραίτητη η αιμορραγία, ανατρέξτε στην αντίστοιχη παράγραφο: 4.3.

Εάν χρειάζεται, στραγγίστε το λάδι και γεμίστε με ειδικό λάδι κυλίνδρου. (4.2 Αλλαγή λαδιών)

4.2. Αλλαγή λαδιών

(Μια φορά το χρόνο)

Αφαιρέστε το κάλυμμα, την τάπα πλήρωσης λαδιού και τη βαλβίδα απελευθέρωσης. ΠΡΟΣΟΧΗ να μην επιτρέψετε την είσοδο βρωμιάς ή εξωτερικών σωματιδίων στο εσωτερικό σύστημα του γρύλου.

Μην χρησιμοποιείτε ποτέ υγρά φρένων, οινόπνευμα, γλυκερίνη, λάδι κινητήρα, απορρυπαντικό ή βρώμικο λάδι. Η χρήση λανθασμένου λαδιού μπορεί να προκαλέσει σοβαρή εσωτερική βλάβη.

Συνιστάται έλεγχος από εγκεκριμένο σέρβις μετά την πώληση μία φορά το χρόνο. Είναι επιτακτική ανάγκη να πραγματοποιηθεί εάν ο γρύλος έχει χρησιμοποιηθεί για φορτίο μεγαλύτερο από τη μέγιστη χωρητικότητά του ή εάν έχει υποστεί πρόσκρουση, προκειμένου να επαληθευτεί η απουσία ανωμαλίας.

Μην ξεχάσετε να επανατοποθετήσετε το καπάκι στη θέση του.

4.3. Καθαρισμός αέρα

Ο αέρας μπορεί να εισέλθει στην υποδοχή και να μειώσει την αποτελεσματικότητά του. Στη συνέχεια, πραγματοποιήστε μια κάθαρση.

Ανοίξτε τη βαλβίδα ανακούφισης (αριστερόστροφα).

Μην υπερβαίνετε τις 2 πλήρεις στροφές!

Αφαιρέστε το καπάκι προστασίας λαδιού
Αντλήστε αργά αρκετές φορές για να αφαιρέσετε τον αέρα.
Κλείστε τη βαλβίδα και αντικαταστήστε το πώμα αποστράγγισης.

Εάν η υποδοχή δεν λειτουργεί σωστά, επαναλάβετε τη λειτουργία όσες φορές χρειάζεται.

4.4. Αποθήκευση

Αποθηκεύετε πάντα το γρύλο στη χαμηλή θέση (σέλα προς τα κάτω)

Αποφύγετε τα υγρά μέρη.

Εάν έρθει σε επαφή με υγρασία, στεγνώστε τον γρύλο και λιπάνετε όλα τα μέρη του γρύλου που έχουν έρθει σε επαφή με υγρασία.

4.5. Οι υπολοιποι

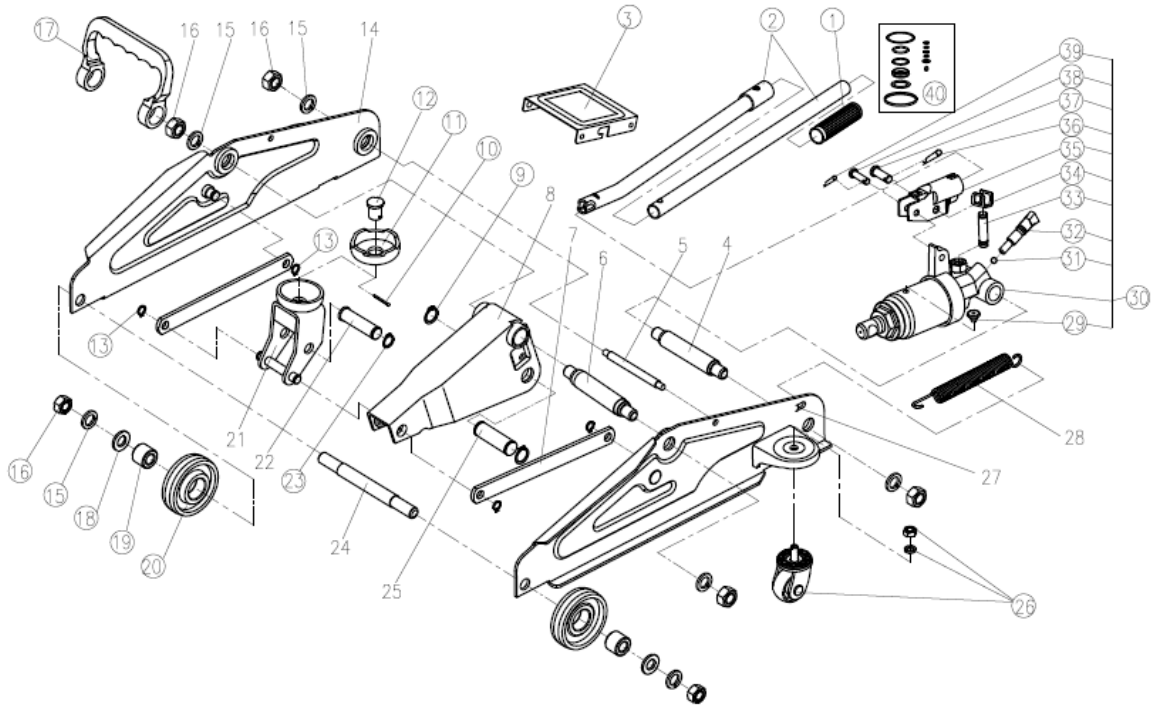
- Λιπάνετε τα κινούμενα μέρη κάθε 3 μήνες (βραχίονας ανύψωσης κ.λπ.)
- Βάλτε γράσο στα εξαρτήματα της βάσης
- Κάθε 3 μήνες, ή νωρίτερα, εάν εμφανιστούν σημάδια σκουριάς ή διάβρωσης, καθαρίστε και σκουπίστε, με λίγο λάδι σε ένα πανί, τον κύλινδρο και την εμβολοφόρο αντλία.
- Κατά τη μεταφορά των γρύλων, μπορεί να εισαχθεί αέρας στο σύστημα, γεγονός που μπορεί να οδηγήσει σε μείωση της αποτελεσματικότητας του εμβόλου. Εξαερώστε το υδραυλικό σύστημα.
- Ελέγξτε την πινακίδα αναγνώρισης του γρύλου. Εάν η πλάκα είναι κατεστραμμένη (αποκόλληση, κακή αναγνωσιμότητα κ.λπ.), επικοινωνήστε με το σέρβις μετά την πώληση για να λάβετε ένα πανομοιότυπο με την αρχική σήμανση, στέλνοντάς τους τον σειριακό αριθμό του βύσματος.
- Επικοινωνήστε με το τμήμα εξυπηρέτησης μετά την πώληση για να λάβετε τα συγκεκριμένα εξαρτήματα που θα χρησιμοποιήσετε.

5. Προβλήματα – Λύσεις

Προβλήματα	Πιθανή αιτία	Πιθανή λύση
Μην σκύβετε εντελώς	Αέρας στο υδραυλικό σύστημα	Εξαερώστε τον αέρα από το υδραυλικό σύστημα
	Μπλοκαρισμένη βαλβίδα απελευθέρωσης	Μεταφέρετε το φορτίο και καθαρίστε τη βαλβίδα
Δεν έχει χρέωση	Ανοίξτε τη βαλβίδα απελευθέρωσης	Κλείστε τη βαλβίδα απελευθέρωσης
Μην σηκώνετε σε πλήρες ύψος	Χαμηλή στάθμη λαδιού	Συμπληρώστε στο προτεινόμενο επίπεδο
	Αέρας στο υδραυλικό σύστημα	Εξαερώστε τον αέρα από το υδραυλικό σύστημα
Χαμηλή ανύψωση	Αέρας στο υδραυλικό σύστημα	Εξαερώστε τον αέρα από το υδραυλικό σύστημα
	Φορτωμένο λάδι	Αλλάξτε το λάδι
	Η βαλβίδα απελευθέρωσης δεν είναι τελείως κλειστή	Κλείστε τη βαλβίδα απελευθέρωσης
Μην σηκώνετε το φορτίο	Πολύ βαρύ φορτίο	Μειώστε το φορτίο Πάρτε μια πιο ισχυρή υποδοχή
	Ανοίξτε τη βαλβίδα απελευθέρωσης	Κλείστε τη βαλβίδα απελευθέρωσης
	Χαμηλή στάθμη λαδιού	Συμπληρώστε στο προτεινόμενο επίπεδο

Εάν τα μπλοκαρίσματα ή τα προβλήματα επιμένουν, επικοινωνήστε με το τμήμα εξυπηρέτησης μετά την πώληση.

6. Εκρηκτική όψη – Λίστα εξαρτημάτων



Οχι.	Ονομασία	Οχι.	Ονομασία
1	Επικάλυψη λαβής	21	Βάση σέλας
2	Μοχλός	22	Άξονας για βάση σέλας
3	Πλάκα	23	Κύκλος
4	Δέντρο στήριξης	24	Άξονας μπροστινού τροχού
5	Άξονας για πλαίσιο	25	Άξονας για ανύψωση βραχίονα
6	Δέντρο στήριξης	26	Σετ τροχίσκου πίσω
7	Πλάκα στερέωσης	27	Κάλυμμα αριστερής πλευράς
8	Ανυψωτικός βραχίονας	28	Ανοιξη
9	Κύκλος	29	Καπάκι λαδιού
10	Μηχανικός πείρος	30	Υδραυλικό συγκρότημα
11	Σαμάρι	31	Μπάλα διαμέτρου 6mm
12	Στέλεχος σέλας	32	Βίδα καθόδου
13	Κύκλος	33	Έμβολο αντλίας
14	Κάλυμμα δεξιάς πλευράς	34	Στήριγμα σε σχήμα U για το έμβολο
15	Πλυντήριο M12	35	Στήριγμα μοχλού
16	Παξιμάδι M12	36	Beta Pin
17	Λαβή	37	Άξονας για έμβολο αντλίας
18	Πλυντήριο M12	38	Πείρος στήριξης μοχλού
19	Αποστάτης μπροστινού τροχού	39	Beta Pin
20	Ρόδα	40	Κιτ φλάντζας

7. Εγγύηση και συμμόρφωση προϊόντος

Η εγγύηση δεν μπορεί να χορηγηθεί ως εξής:

Μη φυσιολογική χρήση, λανθασμένη λειτουργία, μη εξουσιοδοτημένη τροποποίηση, ελαττωματική μεταφορά, χειρισμός ή συντήρηση, χρήση μη γνήσιων εξαρτημάτων ή εξαρτημάτων, παρεμβάσεις από μη εξουσιοδοτημένο προσωπικό, απουσία προστασίας ή συσκευής που ασφαλίζει τον χειριστή, η μη συμμόρφωση με τις παραπάνω οδηγίες αποκλείει μηχανήμα από την εγγύησή μας, τα εμπορεύματα ταξιδεύουν με ευθύνη του αγοραστή που είναι υπεύθυνος για την άσκηση οποιασδήποτε προσφυγής κατά του μεταφορέα σε νομικές μορφές και προθεσμίες. Ανατρέξτε στους Γενικούς Όρους Πώλησής μας για οποιοδήποτε αίτημα εγγύησης.

Την προστασία του περιβάλλοντος :

Η συσκευή σας περιέχει πολλά ανακυκλώσιμα υλικά.

Σας υπενθυμίζουμε ότι οι χρησιμοποιημένες συσκευές δεν πρέπει να αναμιγνύονται με άλλα απορρίμματα. Τα ηλεκτρικά προϊόντα δεν πρέπει να απορρίπτονται μαζί με τα οικιακά απορρίμματα. Ανακυκλώστε τα στα σημεία συλλογής που προβλέπονται για το σκοπό αυτό. Επικοινωνήστε με τις τοπικές αρχές ή τον πωλητή σας για συμβουλές σχετικά με την ανακύκλωση.