



	<p><b>MARCHE PIED 2 MARCHES</b> REF. 14887</p> <p><b>MARCHE PIED 3 MARCHES</b> REF. 14888</p>		<p><b>2-STAPPEN-STAP</b> REF. 14887</p> <p><b>3-STAPPEN STAP</b> REF. 14888</p>
FR	<p><b>Manuel d'instructions – Notice originale – Instructions d'origine</b> <i>Veillez lire ce manuel d'instructions attentivement et entièrement avant toute utilisation</i></p>	NL	<p><b>Gebruiksaanwijzing - Vertaling van de originele - Vertaling van de originele instructies</b> <i>Lees deze handleiding zorgvuldig en volledig door voordat u het product in gebruik neemt</i></p>
	<p><b>2-STEP FOOT STEP</b> REF. 14887</p> <p><b>3-STEP FOOT STEP</b> REF. 14888</p>		<p><b>2 KROKI KROK</b> NR NR. 14887</p> <p><b>3 KROKI KROK</b> NR NR. 14888</p>
GB	<p><b>Instruction manual – Translation of the original – Translation of the original instructions</b> <i>Please read this instruction manual carefully and completely before use</i></p>	PL	<p><b>Instrukcja obsługi - Tłumaczenie oryginału - Tłumaczenie oryginału instrukcji</b> <i>Przed użyciem należy dokładnie zapoznać się z niniejszą instrukcją obsługi</i></p>
	<p><b>ESCALÓN DE 2 PELDAÑOS</b> REF. 14887</p> <p><b>ESCALÓN DE 3 PELDAÑOS</b> REF. 14888</p>		<p><b>PASSO DE 2 ETAPAS</b> REF. 14887</p> <p><b>PASSO DE 3 ETAPAS</b> REF. 14888</p>
ES	<p><b>Manual de instrucciones - Traducción del original - Traducción de las instrucciones originales</b> <i>Lea atenta y completamente este manual de instrucciones antes de utilizarlo</i></p>	PT	<p><b>Manual de instruções - Tradução do original - Tradução do manual de instruções original</b> <i>Por favor, leia este manual de instruções cuidadosamente e completamente antes de usar</i></p>
	<p><b>TRITTSTUFE 2 STUFEN</b> REF. 14887</p> <p><b>TRITTSTUFE 3 STUFEN</b> REF. 14888</p>		<p><b>ΒΗΜΑ 2 ΣΤΑΔΙΩΝ</b> ΑΝΑΦ. 14887</p> <p><b>ΒΗΜΑ 3 ΣΤΑΔΙΩΝ</b> ΑΝΑΦ. 14888</p>
DE	<p><b>Gebrauchsanweisung - Übersetzung des Originals - Übersetzung der Originalanleitung</b> <i>Bitte lesen Sie diese Handbuch vor dem Gebrauch sorgfältig und vollständig durch</i></p>	EL	<p><b>Οδηγίες χρήσης - Μετάφραση του πρωτοτύπου - Μετάφραση των αρχικών οδηγιών</b> <i>Διαβάστε προσεκτικά ολόκληρο το παρόν εγχειρίδιο οδηγιών πριν από κάθε χρήση</i></p>
	<p><b>PASSO 2 PASSI</b> RIF. 14887</p> <p><b>PASSO 3 PASSI</b> RIF. 14888</p>		
IT	<p><b>Manuale di istruzioni - Traduzione dell'originale - Traduzione delle istruzioni originali</b> <i>Leggere attentamente e completamente il presente manuale di istruzioni prima dell'uso</i></p>		

FR



**RECOMMANDATIONS - AVERTISSEMENTS**

Lire les instructions	Charge maximale	Déploiement complet avant utilisation	Ne pas trop se pencher sur le côté	1 seule personne

Dresser sur une surface solide	Monter en faisant face	Dresser sur une surface plane	S'assurer que les dispositifs de sécurité contre l'écartement sont enclenchés	Attention aux risques électriques lors de déplacement

# 1. Instructions de sécurité

## 1.1. Instructions générales

1. **Utiliser dans un environnement sécurisé.**
2. **Garantir un fonctionnement sûr.**  
Veiller à ce que le produit ne soit utilisé, entretenu ou réparé que par des personnes qui ont été autorisées de par leur formation, leur expérience et leur instruction, ainsi que les conditions et dispositions destinées à prévenir les accidents en vigueur, à réaliser les activités nécessaires et à reconnaître les dangers possibles et à les éviter.
3. **Tenir compte du milieu de travail.**  
Ne pas utiliser l'outil dans des endroits proches de sources d'électricité. S'assurer qu'il y a un éclairage suffisant.
4. **Conserver une zone de travail propre et ordonnée.**  
La zone de travail soit visible de la position de travail. Des aires de travail et des établis encombrés sont une source potentielle de blessures.
5. **Ne pas laisser les visiteurs s'approcher.**  
Soyez particulièrement vigilant avec les enfants et les animaux. Garder les enfants et les personnes non autorisées loin de la zone de travail.
6. **Ranger les outils non utilisés.**  
Les outils inutilisés doivent être rangés dans un endroit sec ou fermé à clé, hors de portée des enfants.
7. **Ne pas forcer l'outil.**  
Un outil donne de meilleurs résultats et sera plus sécuritaire s'il est utilisé à la puissance pour laquelle il a été conçu. Ne pas utiliser les outils pour des travaux pour lesquels ils ne sont pas prévus, les petits outils pour réaliser le travail correspondant à un outil plus gros.
8. **Utiliser l'outil approprié.** Ne pas utiliser l'outil à une fin pour laquelle il n'est pas conçu.
9. **Porter des vêtements et équipement de protection adaptés.**  
Ne jamais porter de vêtements amples, ni de bijoux : ils peuvent être happés par des pièces en mouvement. Il est recommandé de porter des chaussures antidérapantes. Contenir les cheveux longs.
10. **Maintenir un bon appui**  
Ne pas trop se pencher et rester en équilibre en tout temps. Garder toujours son équilibre.
11. **Traiter les outils avec soin.**  
Maintenir les outils propres pour optimiser le travail et la sécurité. Examiner périodiquement l'outil et, au besoin, confier toute réparation à un poste d'entretien agréé.
12. **Rester alerte.**  
Se concentrer sur le travail. Faire preuve de jugement. Ne pas se servir de l'outil lorsqu'on est fatigué.
13. **Rechercher les pièces endommagées.**  
Avant d'utiliser l'outil, examiner soigneusement l'état des pièces pour s'assurer qu'elles fonctionnent correctement et qu'elles accomplissent leur tâche. Il faut réparer toute pièce dont l'état laisse à désirer ou en remplacer par un poste de service agréé sauf si autrement indiqué dans ce manuel d'instructions.
14. **Ne pas modifier la machine**  
Aucune modification et/ou reconversion ne doit être effectuée. L'usage d'accessoires ou attachements autres que ceux recommandés dans ce manuel d'instructions peut entraîner des blessures personnelles.
15. **Confier la réparation de l'outil à un spécialiste.**  
Cet outil est conforme aux règles de sécurité prévues. La réparation de cet outil effectuée par des personnes non qualifiées présente des risques de blessures pour l'utilisateur.

## 1.2. Instructions particulières

1. Examiner le marchepied après la livraison et avant la première utilisation pour confirmer le bon état et le fonctionnement correct de toutes ses parties constitutives.
2. Examiner visuellement le marchepied avant chaque utilisation, pour vérifier qu'il n'est pas endommagé et qu'il peut être utilisé en toute sécurité. Avant d'utiliser un marchepied dans un cadre

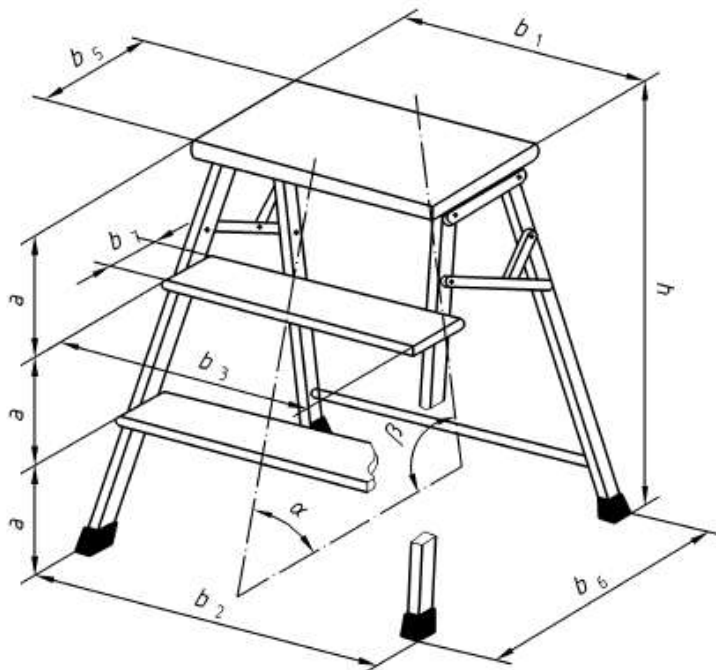
professionnel, il convient de procéder à une évaluation des risques en vertu de la législation du pays d'utilisation.

3. Vérifier l'état du marchepied (montants endommagés, usure). Un contrôle périodique régulier est requis pour les utilisateurs professionnels.
4. Ne pas utiliser de marchepied endommagé.
5. Eliminer toute souillure du marchepied, telle que peinture humide, boue, huile ou neige.
6. Vérifier que le marchepied est adapté au travail.
7. S'assurer d'une condition physique suffisante pour utiliser un marchepied. Certaines pathologies ou médications, l'abus d'alcool ou la consommation de drogue peuvent représenter un danger.
8. Lors du transport d'un marchepied sur les barres de toit d'un véhicule ou dans un camion, s'assurer qu'il est installé de façon à éviter tout dommage.
9. Le marchepied doit être dressé dans la position appropriée : l'ouverture étant complète pour un marchepied.
10. Les dispositifs de verrouillage, dont le marchepied est éventuellement muni, doivent être entièrement verrouillés.
11. Le marchepied doit reposer sur une surface régulière, plane et fixe. Ne pas installer sur un sol mou instable, sol incliné, surfaces glissantes ou surfaces solides contaminées
12. Il convient qu'un marchepied repose sur une surface plane solide et qu'il soit stabilisé avant utilisation, par exemple au moyen d'entraves ou d'un dispositif approprié garantissant la stabilité.
13. Le marchepied ne doit jamais être repositionné depuis une position en hauteur.
14. En installant le marchepied, prendre en compte le risque de collision avec le marchepied, par exemple, collision avec des piétons, véhicules ou portes. Sécuriser les portes (mais pas les issues de secours) et fenêtres sur le chantier, si possible;
15. Identifier tout risque électrique sur le chantier, par exemple des lignes aériennes ou autre équipement électrique dénudé.
16. Le marchepied doit reposer sur ses sabots et non sur les échelons ou marches
17. Le marchepied ne doit pas être positionné sur une surface glissante (par exemple, la glace, les surfaces luisantes ou les surfaces solides manifestement contaminées) à moins que des mesures efficaces supplémentaires aient été prises en vue d'éviter qu'il ne dérape ou de s'assurer que ces surfaces souillées sont suffisamment propres.
18. Le marchepied doit être dressé dans la position appropriée.
19. Attention au dérapage latéral, chute sur le côté et bascule du haut du marchepied : point à atteindre trop éloigné, ou revêtement supérieur trop fragile.
20. Présence des sabots antidérapants sur les pieds.
21. Faire attention aux conditions météorologiques défavorables lors d'un travail en extérieur (vent, etc.).
22. Choisir le marchepied adapté à la tâche : bonne hauteur.
23. Ne pas manipuler d'objet trop volumineux sur le marchepied. Attention aux faux pas, aux chutes, utiliser les chaussures appropriées.
24. L'équipement porté lors de l'utilisation d'un marchepied doit être léger et aisé à manipuler.
25. Monter les marches une par une. Ne pas se laisser glisser le long des montants.
26. Risques électriques : travaux nécessairement sous tension (par exemple : détection de panne) ; positionnement du marchepied trop près de l'équipement électrique (par exemple : lignes électriques aériennes), choix inapproprié du type de marchepied pour les travaux électriques.

## 2. Caractéristiques techniques

Modèle	14887	14888
Nombre de marches	2	3
Charge maxi :	150 kg	150 kg
Poids	4,86 kg	kg
h : Hauteur totale du sol jusqu'à la plate-forme supérieure	475	730
a : Distance verticale entre la surface d'appui au sol et le bord supérieur de la première marche et entre les bords supérieurs des marches	240	240
b1 : Largeur de la plate-forme supérieure	378	378
b2 : Largeur comprise entre les bords extérieurs des montants, mesurée au niveau du sol	470/466	482/466
b3 : largeur de chaque marche	378	378
b5 : Profondeur de la plate-forme supérieure	260	260
b6 : Profondeur entre les bords extérieurs des pieds de l'escabeau, mesurée au niveau du sol	592	693
B7 : Profondeur de l'ensemble des marches	260	260
$\alpha$ : Angle formé entre l'horizontale et le bord avant de toutes les marches	66,0°	68,7°
$\beta$ : Angle formé entre l'horizontale et une droite imaginaire tracée entre le bord extérieur des pieds arrière de l'escabeau et le bord arrière de la plate-forme	64,6°	72,2°

*Tout acier / Embouts de pieds en plastiques*



*Escabeau-échelle à plan fixe ou pliant (Référence NF EN 14183)*

### 3. Utilisation

1. Ne pas dépasser la charge totale maximale.
2. Les dispositifs de verrouillage, dont le marchepied est éventuellement muni, doivent être entièrement verrouillés.
3. Le marchepied doit reposer sur une surface régulière, plane et fixe.
4. Le marchepied doit reposer sur une surface plane solide et stabilisée.
5. Le marchepied ne doit jamais être repositionné depuis une position en hauteur.
6. Identifier tout risque électrique sur le chantier, par exemple des lignes aériennes ou autre équipement électrique dénudé.
7. Utiliser des marchepieds non conducteurs pour les travaux devant être réalisés sous tension électrique.
8. Il convient d'utiliser les marchepieds uniquement pour des travaux de courte durée.
9. Ne pas utiliser le marchepied dehors lorsque les conditions météorologiques sont défavorables (vent fort, ...).
10. Empêcher que des enfants ne jouent sur le marchepied.
11. Monter au marchepied ou en descendre en lui faisant face.
12. Tenir fermement le marchepied en grim pant et en descendant.
13. Ne pas utiliser le marchepied comme un pont.
14. Ne pas rester trop longtemps sur le marchepied sans observer d'interruptions régulières (la fatigue représente un risque).
15. Eviter les travaux exerçant une charge latérale sur les marchepieds, par exemple pour percer des matériaux durs (brique, béton, etc.).
16. Ne pas tenter d'atteindre un point trop éloigné ; il convient que l'utilisateur ait la taille entre les deux montants du marchepied et les deux pieds sur la même marche/le même échelon tout au long de sa tâche.
17. Porter des chaussures appropriées pour monter au marchepied.

### 4. Réparation, entretien et stockage

Les réparations et l'entretien doivent être effectués par une personne compétente et conformément aux instructions du fabricant. Il convient de stocker les marchepieds conformément aux instructions du fabricant.

### 5. Garantie et conformité du produit

**La garantie ne peut être accordée à la suite de :**

Une utilisation anormale, une manœuvre erronée, une modification non autorisée, un défaut de transport, de manutention ou d'entretien, l'utilisation de pièces ou d'accessoires non d'origine, des interventions effectuées par du personnel non agréé, l'absence de protection ou dispositif sécurisant l'opérateur, le non-respect des consignes précitées exclut votre machine de notre garantie, les marchandises voyagent sous la responsabilité de l'acheteur à qui il appartient d'exercer tout recours à l'encontre du transporteur dans les formes et délais légaux. Se reporter à nos Conditions Générales de Ventes pour toute demande de garantie.

**Protection de l'environnement :**

Votre appareil contient de nombreux matériaux recyclables. Nous vous rappelons que les appareils usagés ne doivent pas être mélangés avec d'autres déchets. Les produits électriques ne doivent pas être mis au rebut avec les déchets ménagers. Merci de les recycler dans les points de collecte prévus à cet effet. Adressez-vous auprès des autorités locales ou de votre revendeur pour obtenir des conseils sur le recyclage.

EN



**RECOMMENDATIONS - WARNINGS**

Read the instructions	Maximum charge	Complete deployment before use	Don't lean too much to the side	1 person only

Place on a solid surface	Go up while facing	Place on a flat surface	Ensure that the safety devices against spreading are engaged	Beware of electrical risks when traveling

# 1. Safety Instructions

## 1.1. General instructions

1. **Use in a secure environment.**
2. **Guarantee safe operation.**  
Ensure that the product is only used, maintained or repaired by persons who have been authorized by their training, experience and instruction, as well as the conditions and provisions intended to prevent accidents in force, to carry out the activities necessary and to recognize possible dangers and avoid them.
3. **Take the workplace into account.**  
Do not use the tool in locations near electricity sources. Ensure there is sufficient lighting.
4. **Maintain a clean and orderly work area .**  
The work area is visible from the working position. Cluttered work areas and workbenches are a potential source of injury.
5. **Do not let visitors approach.**  
Be particularly careful around children and animals. Keep children and unauthorized persons away from the work area.
6. **Store unused tools.**  
Unused tools should be stored in a dry or locked place, out of the reach of children.
7. **Do not force the tool.**  
A tool gives better results and will be safer if used at the power for which it was designed. Do not use the tools for work for which they are not intended, small tools to carry out the work correspond to a larger tool.
8. **Use the appropriate tool.** Do not use the tool for any purpose for which it is not designed.
9. **Wear suitable protective clothing and equipment.**  
Never wear loose clothing or jewelry: they can be caught by moving parts. It is recommended to wear non-slip shoes. Contain long hair.
10. **Maintain good support**  
Don't bend over too much and stay balanced at all times. Always keep your balance.
11. **Treat tools with care.**  
Keep tools clean to optimize work and safety. Periodically examine the tool and, if necessary, refer any repairs to an authorized service station.
12. **Stay alert.**  
Focus on work. Use good judgment. Do not use the tool when tired.
13. **Check for damaged parts.**  
Before using the tool, carefully examine the condition of the parts to ensure that they are functioning properly and doing their job. Any part in poor condition must be repaired or replaced by an authorized service center unless otherwise indicated in this instruction manual.
14. **Do not modify the machine**  
No modification and/or reconversion must be carried out. Use of accessories or attachments other than those recommended in this instruction manual may result in personal injury.
15. **Refer repair of the tool to a specialist.**  
This tool complies with the intended safety regulations. Repairing this tool by unqualified persons may result in injury to the user.

## 1.2. Special instructions

1. Examine the step after delivery and before first use to confirm the good condition and correct functioning of all its constituent parts.
2. Visually examine the step before each use to ensure that it is not damaged and can be used safely. Before using a step stool in a professional setting, a risk assessment should be carried out under the legislation of the country of use.
3. Check the condition of the step (damaged uprights, wear). Regular periodic inspection is required for professional users.
4. Do not use a damaged step.
5. Remove any dirt from the step, such as wet paint, mud, oil or snow.
6. Check that the step is suitable for the job.

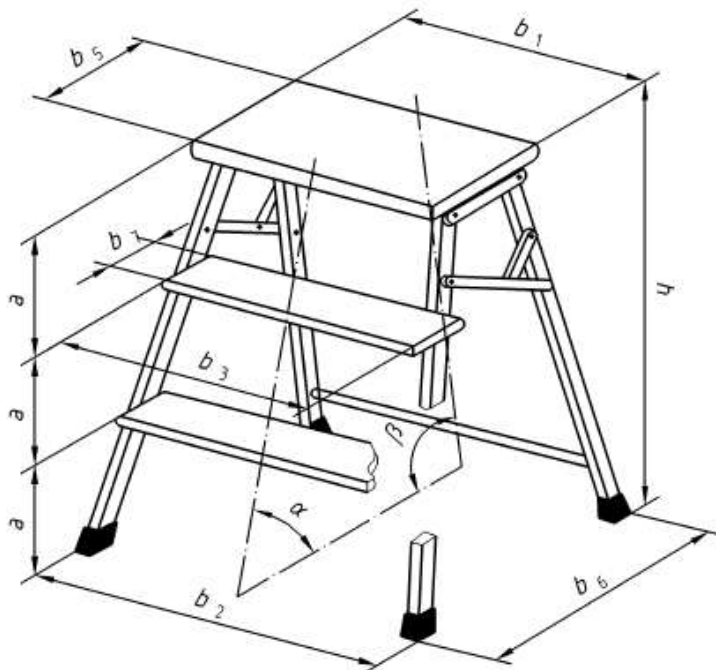


7. Ensure you are in sufficient physical condition to use a step stool. Certain pathologies or medications, alcohol abuse or drug use can represent a danger.
8. When transporting a running board on a vehicle's roof rack or in a truck, make sure it is installed to avoid damage.
9. The step must be erected in the appropriate position: the opening being complete for a step.
10. The locking devices, which the step may be fitted with, must be completely locked.
11. The step must rest on a regular, flat and fixed surface. Do not install on unstable soft ground, inclined ground, slippery surfaces or contaminated solid surfaces
12. A step stool should rest on a solid flat surface and be stabilized before use, for example by means of restraints or a suitable device to ensure stability.
13. The step should never be repositioned from an elevated position.
14. When installing the step, take into account the risk of collision with the step, for example, collision with pedestrians, vehicles or doors. Secure doors (but not emergency exits) and windows on site, if possible;
15. Identify any electrical hazards on the job site, for example overhead lines or other exposed electrical equipment.
16. The step stool must rest on its hooves and not on the rungs or steps
17. The step should not be positioned on a slippery surface (for example, ice, shiny surfaces or obviously contaminated solid surfaces) unless additional effective measures have been taken to prevent it from slipping or ensure that these soiled surfaces are sufficiently clean.
18. The step must be erected in the appropriate position.
19. Be careful of side slipping, falling sideways and tipping over from the top of the step: the point to be reached is too far away , or the upper covering is too fragile.
20. Presence of non-slip shoes on the feet.
21. Pay attention to adverse weather conditions when working outdoors (wind, etc.).
22. Choose the right step for the task: good height.
23. Do not handle objects that are too large on the step. Be careful of missteps and falls, use appropriate shoes.
24. Equipment carried when using a step stool should be light and easy to handle.
25. Go up the steps one by one. Do not let yourself slide along the uprights.
26. Electrical risks: work necessarily under voltage (for example: fault detection); positioning the step too close to electrical equipment (for example: overhead power lines), inappropriate choice of step type for electrical work.

## 2. Technical characteristics

Model	14887	14888
Number of steps	2	3
Maximum load:	150kg	150kg
Weight	4.86kg	kg
h : Total height from ground to upper platform	475	730
a : Vertical distance between the support surface on the ground and the upper edge of the first step and between the upper edges of the steps	240	240
b 1: Width of the upper platform	378	378
b 2: Width between the outer edges of the uprights, measured at ground level	470/466	482/466
b 3: width of each step	378	378
b 5: Depth of the upper platform	260	260
b 6: Depth between the outer edges of the stepladder legs, measured at ground level	592	693
B7: Depth of all steps	260	260
$\alpha$ : Angle formed between the horizontal and the front edge of all the steps	66.0°	68.7°
$\beta$ : Angle formed between the horizontal and an imaginary line drawn between the outer edge of the rear legs of the stepladder and the rear edge of the platform	64.6°	72.2°

*All steel / Plastic leg tips*



*Stepladder with fixed or folding surface (Reference NF EN 14183)*

### **3. Use**

1. Do not exceed the maximum total load.
2. The locking devices, which the step may be fitted with, must be completely locked.
3. The step must rest on a regular, flat and fixed surface.
4. The step must rest on a solid, stabilized flat surface.
5. The step should never be repositioned from an elevated position.
6. Identify any electrical hazards on the job site, for example overhead lines or other exposed electrical equipment.
7. Use non-conductive steps for work that must be carried out under electrical voltage.
8. Steps should only be used for short-term work.
9. Do not use the step outside when weather conditions are unfavorable (strong wind, etc.).
10. Prevent children from playing on the step.
11. Get on or off the step while facing it.
12. Hold the step firmly when climbing and descending.
13. Do not use the step as a bridge.
14. Do not stay on the step for too long without observing regular interruptions ( fatigue represents a risk).
15. Avoid work exerting a lateral load on the steps, for example when drilling into hard materials (brick, concrete , etc.).
16. Do not attempt to reach a point that is too far away; the user should have the height between the two step stool posts and both feet on the same step/rung throughout their task.
17. Wear appropriate footwear when climbing the step.

### **4. Repair, maintenance and storage**

Repairs and maintenance must be carried out by a competent person and in accordance with the manufacturer's instructions. Steps should be stored according to the manufacturer's instructions.

### **5. Warranty and product conformity**

**The guarantee cannot be granted following:**

Abnormal use, incorrect operation, unauthorized modification, faulty transport, handling or maintenance, use of non-original parts or accessories, interventions carried out by unauthorized personnel, absence of protection or device securing the operator, non-compliance with the above instructions excludes your machine from our guarantee, the goods travel under the responsibility of the buyer who is responsible for exercising any recourse against the carrier in legal forms and deadlines. Refer to our General Conditions of Sale for any warranty request.

**Environmental Protection :**

Your device contains many recyclable materials.

We remind you that used devices must not be mixed with other waste. Electrical products should not be disposed of with household waste. Please recycle them at the collection points provided for this purpose. Contact your local authorities or your retailer for advice on recycling.

ES



## RECOMENDACIONES - ADVERTENCIAS

Lee las instrucciones	Carga máxima	Implementación completa antes de su uso	No te inclines demasiado hacia un lado	1 persona solamente

Colocar sobre una superficie sólida	Sube mientras miras	Colocar sobre una superficie plana	Asegúrese de que los dispositivos de seguridad contra la propagación estén activados.	Cuidado con los riesgos eléctricos al viajar

## 1. Instrucciones de seguridad

### 1.1. Instrucciones generales

- Úselo en un entorno seguro.**
- Garantizar un funcionamiento seguro.**  
Asegurar que el producto sólo sea utilizado, mantenido o reparado por personas que hayan sido autorizadas por su formación, experiencia e instrucción, así como por las condiciones y disposiciones destinadas a prevenir accidentes vigentes, realizar las actividades necesarias y reconocer posibles peligros. y evitarlos.
- Tenga en cuenta el lugar de trabajo.**  
No utilice la herramienta en lugares cercanos a fuentes de electricidad. Asegúrese de que haya suficiente iluminación.

4. **Mantener un área de trabajo limpia y ordenada .**  
La zona de trabajo es visible desde el puesto de trabajo. Las áreas de trabajo y los bancos de trabajo desordenados son una fuente potencial de lesiones.
5. **No dejes que los visitantes se acerquen.**  
Tenga especial cuidado con los niños y los animales. Mantenga a los niños y a personas no autorizadas alejados del área de trabajo.
6. **Guarde las herramientas no utilizadas.**  
Las herramientas no utilizadas deben almacenarse en un lugar seco o bajo llave, fuera del alcance de los niños.
7. **No fuerce la herramienta.**  
Una herramienta da mejores resultados y será más segura si se utiliza con la potencia para la que fue diseñada. No utilice las herramientas para trabajos para los que no están destinadas, las herramientas pequeñas para realizar el trabajo corresponden a una herramienta más grande.
8. **Utilice la herramienta adecuada.** No utilice la herramienta para ningún fin para el que no esté diseñada.
9. **Utilice ropa y equipo de protección adecuados.**  
Nunca use ropa holgada ni joyas: pueden quedar atrapadas en las piezas móviles. Se recomienda llevar calzado antideslizante. Contiene pelo largo.
10. **Mantener un buen soporte**  
No te agaches demasiado y mantener el equilibrio en todo momento. Mantén siempre tu equilibrio.
11. **Trate las herramientas con cuidado.**  
Mantener las herramientas limpias para optimizar el trabajo y la seguridad. Examine periódicamente la herramienta y, si es necesario, remita cualquier reparación a una estación de servicio autorizada.
12. **Manténgase alerta.**  
Concéntrate en el trabajo. Utilice el buen juicio. No utilice la herramienta cuando esté cansado.
13. **Verifique si hay piezas dañadas.**  
Antes de utilizar la herramienta, examine cuidadosamente el estado de las piezas para asegurarse de que funcionen correctamente y hagan su trabajo. Cualquier pieza en mal estado debe ser reparada o reemplazada por un centro de servicio autorizado a menos que se indique lo contrario en este manual de instrucciones.
14. **No modifique la máquina.**  
No se deberá realizar ninguna modificación y/o reconversión. El uso de accesorios o accesorios distintos a los recomendados en este manual de instrucciones puede provocar lesiones personales.
15. **Consulte la reparación de la herramienta a un especialista.**  
Esta herramienta cumple con las normas de seguridad previstas. La reparación de esta herramienta por parte de personas no calificadas puede provocar lesiones al usuario.

## 1.2. Instrucciones especiales

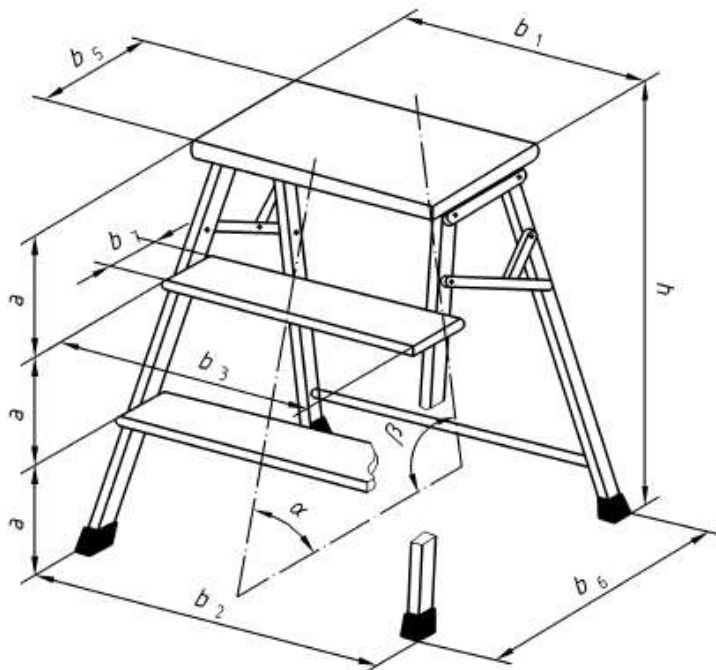
1. Examinar el paso después de la entrega y antes del primer uso para confirmar el buen estado y correcto funcionamiento de todas sus partes constituyentes.
2. Examine visualmente el paso antes de cada uso para asegurarse de que no esté dañado y pueda usarse de manera segura. Antes de utilizar un taburete en un entorno profesional, se debe realizar una evaluación de riesgos según la legislación del país de uso.
3. Comprobar el estado del escalón (montantes dañados, desgaste). Se requiere una inspección periódica para los usuarios profesionales.
4. No utilice un escalón dañado.
5. Elimine la suciedad del escalón, como pintura húmeda, barro, aceite o nieve.
6. Compruebe que el paso sea adecuado para el trabajo.
7. Asegúrese de estar en condiciones físicas suficientes para utilizar un taburete. Ciertas patologías o medicamentos, el abuso de alcohol o el consumo de drogas pueden representar un peligro.
8. Al transportar un estribo en el portaequipajes de un vehículo o en un camión, asegúrese de que esté instalado para evitar daños.
9. El escalón debe colocarse en la posición adecuada: la abertura debe estar completa para un escalón.
10. Los dispositivos de bloqueo de los que pueda estar dotado el escalón deberán estar completamente bloqueados.
11. El escalón debe descansar sobre una superficie regular, plana y fija. No lo instale en terrenos

- blandos inestables, terrenos inclinados, superficies resbaladizas o superficies sólidas contaminadas.
12. Un taburete debe descansar sobre una superficie plana y sólida y estabilizarse antes de su uso, por ejemplo mediante restricciones o un dispositivo adecuado para garantizar la estabilidad.
  13. El escalón nunca debe reposicionarse desde una posición elevada.
  14. Al instalar el escalón, tenga en cuenta el riesgo de colisión con el escalón, por ejemplo, colisión con peatones, vehículos o puertas. Asegure puertas (pero no salidas de emergencia) y ventanas en el sitio, si es posible;
  15. Identifique cualquier peligro eléctrico en el lugar de trabajo, por ejemplo líneas aéreas u otros equipos eléctricos expuestos.
  16. El taburete debe descansar sobre sus cascos y no sobre los peldaños o escalones.
  17. El escalón no debe colocarse sobre una superficie resbaladiza (por ejemplo, hielo, superficies brillantes o superficies sólidas evidentemente contaminadas) a menos que se hayan tomado medidas efectivas adicionales para evitar que resbale o se asegure que estas superficies sucias estén suficientemente limpias.
  18. El escalón debe colocarse en la posición adecuada.
  19. Tenga cuidado con resbalones laterales, caídas laterales y vuelcos desde lo alto del escalón: el punto a alcanzar está demasiado lejos o el revestimiento superior es demasiado frágil.
  20. Presencia de calzado antideslizante en los pies.
  21. Preste atención a las condiciones climáticas adversas cuando trabaje al aire libre (viento, etc.).
  22. Elija el escalón adecuado para la tarea: buena altura.
  23. No manipule objetos que sean demasiado grandes en el escalón. Tenga cuidado con traspies y caídas, utilice calzado adecuado.
  24. El equipo que se transporta cuando se utiliza un taburete debe ser liviano y fácil de manejar.
  25. Sube los escalones uno por uno. No te dejes deslizar por los montantes.
  26. Riesgos eléctricos: trabajo necesariamente bajo tensión (por ejemplo: detección de fallos); Colocar el escalón demasiado cerca de equipos eléctricos (por ejemplo: líneas eléctricas aéreas), elección inadecuada del tipo de escalón para trabajos eléctricos.

## 2. Características técnicas

Modelo	14887	14888
Número de marchas	2	3
Carga máxima:	150 kilos	150 kilos
Peso	4,86 kg	kg
h : Altura total desde el suelo hasta la plataforma superior	475	730
a : Distancia vertical entre la superficie de apoyo en el suelo y el borde superior del primer escalón y entre los bordes superiores de los escalones	240	240
b 1: Ancho de la plataforma superior	378	378
b 2: Ancho entre los bordes exteriores de los montantes, medido al nivel del suelo	470/466	482/466
b 3: ancho de cada paso	378	378
b 5: Profundidad de la plataforma superior	260	260
b 6: Profundidad entre los bordes exteriores de las patas de la escalera de mano, medida al nivel del suelo	592	693
B7: Profundidad de todos los pasos.	260	260
$\alpha$ : Ángulo formado entre la horizontal y el borde frontal de todos los escalones	66,0°	68,7°
$\beta$ : Ángulo formado entre la horizontal y una línea imaginaria trazada entre el borde exterior de las patas traseras de la escalera de mano y el borde trasero de la plataforma.	64,6°	72,2°

*Todas las puntas de las patas de acero/plástico.*



*Escalera de tijera con superficie fija o plegable (Referencia NF EN 14183)*

### 3. Usar

1. No exceda la carga total máxima.
2. Los dispositivos de bloqueo de los que pueda estar dotado el escalón deberán estar completamente bloqueados.
3. El escalón debe descansar sobre una superficie regular, plana y fija.
4. El escalón debe descansar sobre una superficie plana sólida y estabilizada.
5. El escalón nunca debe reposicionarse desde una posición elevada.
6. Identifique cualquier peligro eléctrico en el lugar de trabajo, por ejemplo líneas aéreas u otros equipos eléctricos expuestos.
7. Utilice peldaños no conductores para trabajos que deban realizarse bajo tensión eléctrica.
8. Los pasos sólo deben usarse para trabajos de corta duración.
9. No utilice el escalón al aire libre cuando las condiciones climáticas sean desfavorables (viento fuerte, etc.).
10. Evite que los niños jueguen en el escalón.
11. Sube o baja del escalón mientras estás frente a él.
12. Sujete firmemente el escalón al subir y bajar.
13. No utilice el escalón como puente.
14. No permanezca demasiado tiempo en el escalón sin observar interrupciones periódicas ( el cansancio representa un riesgo).
15. Evite realizar trabajos que ejerzan una carga lateral sobre los escalones, por ejemplo al perforar materiales duros (ladrillo, hormigón , etc.).
16. No intentes llegar a un punto demasiado lejano; el usuario debe tener la altura entre los dos postes del taburete y ambos pies en el mismo escalón/peldaño durante toda su tarea.
17. Utilice calzado adecuado al subir el escalón.

### 4. Reparación, mantenimiento y almacenamiento.

Las reparaciones y el mantenimiento deben ser realizados por una persona competente y de acuerdo con las instrucciones del fabricante. Los escalones deben almacenarse según las instrucciones del fabricante.

### 5. Garantía y conformidad del producto.

**La garantía no podrá concederse en los casos siguientes:**

El uso anormal, el funcionamiento incorrecto, las modificaciones no autorizadas, el transporte, la manipulación o el mantenimiento defectuosos, el uso de piezas o accesorios no originales, las intervenciones realizadas por personal no autorizado, la falta de protección o dispositivo de seguridad del operador, el incumplimiento de las instrucciones anteriores excluyen su máquina de nuestra garantía, la mercancía viaja bajo responsabilidad del comprador a quien le corresponde ejercitar cualquier recurso contra el transportista en las formas y plazos legales. Consulte nuestras Condiciones Generales de Venta para cualquier solicitud de garantía.

**Protección del medioambiente :**

Su dispositivo contiene muchos materiales reciclables.

Te recordamos que los aparatos usados no deben mezclarse con otros residuos. Los productos eléctricos no deben desecharse con la basura doméstica. Por favor recíclelos en los puntos de recogida habilitados para tal fin. Póngase en contacto con las autoridades locales o con su distribuidor para obtener asesoramiento sobre el reciclaje.



DE



**EMPFEHLUNGEN – WARNHINWEISE**

<p>Lesen Sie die Anweisungen</p>	<p>Maximale Gebühr</p>	<p>Schließen Sie die Bereitstellung vor der Verwendung ab</p>	<p>Lehnen Sie sich nicht zu sehr zur Seite</p>	<p>Nur 1 Person</p>

<p>Auf eine feste Oberfläche stellen</p>	<p>Gehen Sie mit Blick nach oben</p>	<p>Auf eine ebene Fläche stellen</p>	<p>Stellen Sie sicher, dass die Ausbreitungssicherungen aktiviert sind</p>	<p>Achten Sie auf Reisen auf elektrische Risiken</p>

## 1. Sicherheitshinweise

### 1.1. Allgemeine Anweisungen

1. **Verwendung in einer sicheren Umgebung.**
2. **Garantieren Sie einen sicheren Betrieb.**  
Stellen Sie sicher, dass das Produkt nur von Personen verwendet, gewartet oder repariert wird, die aufgrund ihrer Ausbildung, Erfahrung und Unterweisung sowie der geltenden Bedingungen und Vorschriften zur Unfallverhütung dazu befugt sind, die erforderlichen Tätigkeiten auszuführen und mögliche Gefahren zu erkennen und meiden sie.
3. **Berücksichtigen Sie den Arbeitsplatz.**  
Benutzen Sie das Werkzeug nicht an Orten in der Nähe von Stromquellen. Sorgen Sie für ausreichende Beleuchtung.
4. **Sorgen Sie für einen sauberen und ordentlichen Arbeitsbereich .**  
Der Arbeitsbereich ist vom Arbeitsplatz aus einsehbar. Überfüllte Arbeitsbereiche und Werkbänke stellen eine potenzielle Verletzungsquelle dar.
5. **Lassen Sie keine Besucher herankommen.**  
Seien Sie besonders vorsichtig im Umgang mit Kindern und Tieren. Halten Sie Kinder und Unbefugte vom Arbeitsbereich fern.
6. **Bewahren Sie unbenutzte Werkzeuge auf.**  
Unbenutzte Werkzeuge sollten an einem trockenen oder verschlossenen Ort außerhalb der Reichweite von Kindern aufbewahrt werden.
7. **Setzen Sie das Werkzeug nicht mit Gewalt ein.**  
Ein Werkzeug liefert bessere Ergebnisse und ist sicherer, wenn es mit der Leistung verwendet wird, für die es entwickelt wurde. Benutzen Sie die Werkzeuge nicht für Arbeiten, für die sie nicht vorgesehen sind. Kleine Werkzeuge zur Ausführung der Arbeiten entsprechen einem größeren Werkzeug.
8. **Verwenden Sie das entsprechende Werkzeug.** Benutzen Sie das Werkzeug nicht für Zwecke, für die es nicht vorgesehen ist.
9. **Tragen Sie geeignete Schutzkleidung und -ausrüstung.**  
Tragen Sie niemals weite Kleidung oder Schmuck: Sie können von beweglichen Teilen erfasst werden. Es wird empfohlen, rutschfeste Schuhe zu tragen. Langes Haar enthalten.
10. **Sorgen Sie für gute Unterstützung**  
Beugen Sie sich nicht zu sehr und stets ausgeglichen bleiben. Behalten Sie immer Ihr Gleichgewicht.
11. **Behandeln Sie Werkzeuge sorgfältig.**  
Halten Sie die Werkzeuge sauber, um Arbeit und Sicherheit zu optimieren. Überprüfen Sie das Werkzeug regelmäßig und überlassen Sie Reparaturen bei Bedarf einer autorisierten Servicestation.
12. **Bleibe wachsam.**  
Konzentrieren Sie sich auf die Arbeit. Verwenden Sie ein gutes Urteilsvermögen. Benutzen Sie das Werkzeug nicht, wenn Sie müde sind.
13. **Auf beschädigte Teile prüfen.**  
Überprüfen Sie vor der Verwendung des Werkzeugs sorgfältig den Zustand der Teile, um sicherzustellen, dass sie ordnungsgemäß funktionieren und ihre Aufgabe erfüllen. Alle Teile in schlechtem Zustand müssen von einem autorisierten Servicecenter repariert oder ersetzt werden, sofern in dieser Bedienungsanleitung nichts anderes angegeben ist.
14. **Verändern Sie die Maschine nicht**  
Es dürfen keine Änderungen und/oder Umrüstungen vorgenommen werden. Die Verwendung anderer als der in dieser Bedienungsanleitung empfohlenen Zubehörteile oder Anbaugeräte kann zu Verletzungen führen.
15. **Überlassen Sie die Reparatur des Werkzeugs einem Fachmann.**  
Dieses Werkzeug entspricht den vorgesehenen Sicherheitsvorschriften. Die Reparatur dieses Werkzeugs durch unqualifizierte Personen kann zu Verletzungen des Benutzers führen.

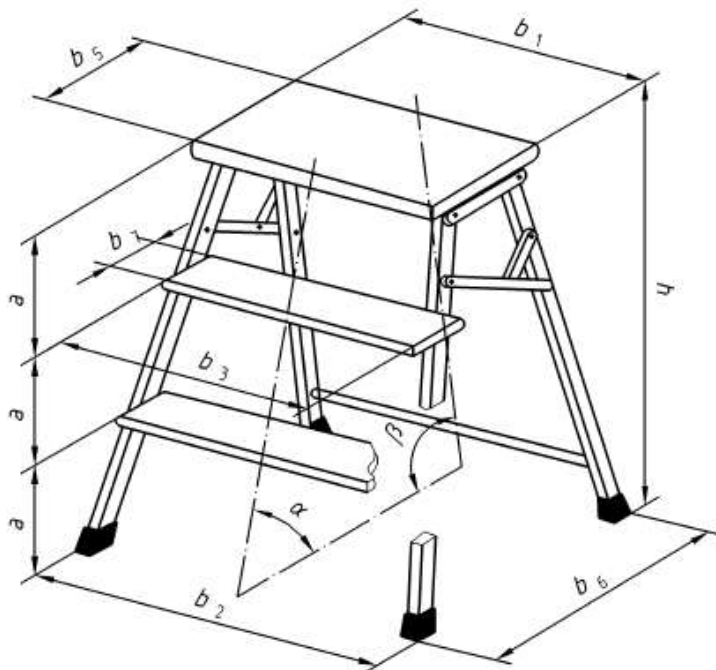
### 1.2. Spezielle Anweisungen

1. Untersuchen Sie die Stufe nach der Lieferung und vor dem ersten Gebrauch, um den guten Zustand und die korrekte Funktion aller ihrer Bestandteile zu bestätigen.
2. Untersuchen Sie die Trittstufe vor jedem Gebrauch visuell, um sicherzustellen, dass sie nicht beschädigt ist und sicher verwendet werden kann. Vor dem Einsatz eines Tritthockers im beruflichen Umfeld sollte eine Risikobewertung gemäß der Gesetzgebung des Einsatzlandes durchgeführt werden.
3. Überprüfen Sie den Zustand der Stufe (beschädigte Pfosten, Verschleiß). Für professionelle Anwender ist eine regelmäßige periodische Inspektion erforderlich.
4. Benutzen Sie keine beschädigte Trittstufe.
5. Entfernen Sie jeglichen Schmutz von der Stufe, wie z. B. nasse Farbe, Schlamm, Öl oder Schnee.
6. Prüfen Sie, ob die Stufe für die Aufgabe geeignet ist.
7. Stellen Sie sicher, dass Sie in ausreichender körperlicher Verfassung sind, um einen Tritthocker zu benutzen. Bestimmte Erkrankungen oder Medikamente, Alkoholmissbrauch oder Drogenkonsum können eine Gefahr darstellen.
8. Wenn Sie ein Trittbrett auf dem Dachträger eines Fahrzeugs oder in einem LKW transportieren, stellen Sie sicher, dass es installiert ist, um Schäden zu vermeiden.
9. Die Stufe muss an der richtigen Stelle errichtet werden: Die Öffnung muss für eine Stufe vollständig sein.
10. Die Verriegelungsvorrichtungen, mit denen die Trittstufe ggf. ausgestattet ist, müssen vollständig verriegelt sein.
11. Die Stufe muss auf einer regelmäßigen, ebenen und festen Oberfläche ruhen. Nicht auf instabilem weichem Boden, geneigtem Boden, rutschigen Oberflächen oder kontaminierten festen Oberflächen installieren
12. Ein Tritthocker sollte auf einer festen, ebenen Unterlage stehen und vor dem Gebrauch stabilisiert werden, beispielsweise durch Fesseln oder eine geeignete Vorrichtung, um die Stabilität zu gewährleisten.
13. Die Stufe sollte niemals aus einer erhöhten Position neu positioniert werden.
14. Berücksichtigen Sie bei der Montage der Trittstufe die Gefahr einer Kollision mit der Trittstufe, beispielsweise einer Kollision mit Fußgängern, Fahrzeugen oder Türen. Türen (aber keine Notausgänge) und Fenster möglichst vor Ort sichern ;
15. Identifizieren Sie alle elektrischen Gefahren auf der Baustelle, zum Beispiel Freileitungen oder andere freiliegende elektrische Geräte.
16. Der Tritthocker muss auf seinen Hufen stehen und nicht auf den Sprossen oder Stufen
17. Die Trittstufe sollte nicht auf einer rutschigen Oberfläche (z. B. Eis, glänzende Oberflächen oder offensichtlich verunreinigte feste Oberflächen) positioniert werden, es sei denn, es wurden zusätzliche wirksame Maßnahmen ergriffen, um ein Verrutschen zu verhindern oder sicherzustellen, dass diese verschmutzten Oberflächen ausreichend sauber sind.
18. Die Trittstufe muss an der entsprechenden Stelle aufgebaut werden.
19. Achten Sie darauf, dass Sie nicht seitlich abrutschen, seitwärts fallen oder von der Oberseite der Stufe umkippen: Der zu erreichende Punkt ist zu weit entfernt oder die obere Abdeckung ist zu zerbrechlich.
20. Vorhandensein von rutschfesten Schuhen an den Füßen.
21. Achten Sie bei Arbeiten im Freien auf widrige Witterungsbedingungen (Wind etc.).
22. Wählen Sie die richtige Stufe für die Aufgabe: gute Höhe.
23. Fassen Sie keine zu großen Gegenstände auf der Stufe an. Seien Sie vorsichtig bei Fehlritten und Stürzen und tragen Sie geeignete Schuhe.
24. Die bei Verwendung eines Tritthockers mitgeführte Ausrüstung sollte leicht und einfach zu handhaben sein.
25. Gehen Sie eine nach der anderen die Stufen hinauf. Lassen Sie sich nicht an den Pfosten entlang rutschen.
26. Elektrische Risiken: Arbeiten unbedingt unter Spannung (z. B. Fehlererkennung); Positionierung der Stufe zu nah an elektrischen Geräten (z. B. Freileitungen), ungeeignete Wahl des Stufentyps für Elektroarbeiten.

## 2. Technische Eigenschaften

Modell	14887	14888
Anzahl der Schritte	2	3
Maximale Last:	150kg	150kg
Gewicht	4,86 kg	kg
h : Gesamthöhe vom Boden bis zur oberen Plattform	475	730
a : Vertikaler Abstand zwischen der Auflagefläche auf dem Boden und der Oberkante der ersten Stufe sowie zwischen den Oberkanten der Stufen	240	240
b 1: Breite der oberen Plattform	378	378
b 2: Breite zwischen den Außenkanten der Pfosten, gemessen auf Bodenhöhe	470/466	482/466
b 3: Breite jeder Stufe	378	378
b 5: Tiefe der oberen Plattform	260	260
b 6: Tiefe zwischen den Außenkanten der Trittleiterbeine, gemessen auf Bodenhöhe	592	693
B7: Tiefe aller Schritte	260	260
$\alpha$ : Winkel zwischen der Horizontalen und der Vorderkante aller Stufen	66,0°	68,7°
$\beta$ : Winkel zwischen der Horizontalen und einer gedachten Linie zwischen der Außenkante der Hinterbeine der Trittleiter und der Hinterkante der Plattform	64,6°	72,2°

*Beinspitzen komplett aus Stahl/Kunststoff*



*Trittleiter mit fester oder klappbarer Oberfläche (Referenz NF EN 14183)*

### 3. Verwenden

1. Überschreiten Sie nicht die maximale Gesamtlast.
2. Die Verriegelungsvorrichtungen, mit denen die Trittstufe ggf. ausgestattet ist, müssen vollständig verriegelt sein.
3. Die Stufe muss auf einer regelmäßigen, ebenen und festen Oberfläche ruhen.
4. Die Stufe muss auf einer stabilen, stabilisierten, ebenen Fläche aufliegen.
5. Die Stufe sollte niemals aus einer erhöhten Position neu positioniert werden.
6. Identifizieren Sie alle elektrischen Gefahren auf der Baustelle, zum Beispiel Freileitungen oder andere freiliegende elektrische Geräte.
7. Arbeiten, die unter elektrischer Spannung durchgeführt werden müssen, verwenden Sie nichtleitende Trittstufen .
8. Trittstufen sollten nur für kurzfristige Arbeiten genutzt werden.
9. Benutzen Sie die Trittstufe nicht im Freien, wenn die Wetterbedingungen ungünstig sind (starker Wind usw.).
10. der Stufe spielen .
11. Steigen Sie auf die Stufe oder von ihr ab, während Sie ihr gegenüberstehen.
12. Halten Sie die Trittstufe beim Auf- und Abstieg fest.
13. Benutzen Sie die Stufe nicht als Brücke.
14. Bleiben Sie nicht zu lange auf der Stufe, ohne regelmäßige Unterbrechungen einzuhalten ( Ermüdung birgt die Gefahr).
15. Vermeiden Sie Arbeiten mit seitlicher Belastung der Stufen, beispielsweise beim Bohren in harte Materialien (Ziegel, Beton usw.).
16. Versuchen Sie nicht, einen zu weit entfernten Punkt zu erreichen. Der Benutzer sollte während der gesamten Arbeit die Höhe zwischen den beiden Tritthockerpfosten und beide Füße auf derselben Stufe/Sprosse haben.
17. Tragen Sie beim Erklimmen der Stufe geeignetes Schuhwerk.

### 4. Reparatur, Wartung und Lagerung

Reparaturen und Wartungsarbeiten müssen von einer fachkundigen Person und gemäß den Anweisungen des Herstellers durchgeführt werden. Schritte sollten gemäß den Anweisungen des Herstellers gelagert werden.

### 5. Garantie und Produktkonformität

#### Die Garantie kann nicht gewährt werden:

Unsachgemäßer Gebrauch, unsachgemäße Bedienung, unbefugte Modifikation, fehlerhafter Transport, Handhabung oder Wartung, Verwendung von nicht originalen Teilen oder Zubehörteilen, Eingriffe durch nicht autorisiertes Personal, fehlende Schutz- oder Vorrichtung zur Sicherung des Bedieners, Nichtbeachtung der oben genannten Anweisungen Sobald die Maschine von unserer Garantie ausgeschlossen ist, trägt der Käufer die Verantwortung für den Transport der Ware. Dieser ist für die Geltendmachung etwaiger Regressansprüche gegen den Spediteur in den gesetzlichen Formen und Fristen verantwortlich. Bei Garantieanfragen beachten Sie bitte unsere Allgemeinen Verkaufsbedingungen.

#### Umweltschutz :

Ihr Gerät enthält viele recycelbare Materialien.

Wir weisen Sie darauf hin, dass gebrauchte Geräte nicht mit anderem Abfall vermischt werden dürfen. Elektrische Produkte dürfen nicht im Hausmüll entsorgt werden. Bitte recyceln Sie diese an den dafür vorgesehenen Sammelstellen. Wenden Sie sich an Ihre örtlichen Behörden oder Ihren Händler, um Ratschläge zum Recycling zu erhalten.

IT



**RACCOMANDAZIONI - AVVERTENZE**

Leggi le istruzioni	Carica massima	Completare la distribuzione prima dell'uso	Non sporgerti troppo di lato	1 sola persona

Posizionare su una superficie solida	Sali mentre sei di fronte	Posizionare su una superficie piana	Assicurarsi che i dispositivi di sicurezza contro lo spargimento siano inseriti	Attenzione ai rischi elettrici durante il viaggio

## 1. Istruzioni di sicurezza

### 1.1. Istruzioni generali

1. **Utilizzare in un ambiente sicuro.**
2. **Garantire un funzionamento sicuro.**  
Assicurarsi che il prodotto venga utilizzato, sottoposto a manutenzione o riparato solo da persone autorizzate in base alla loro formazione, esperienza e istruzione, nonché alle condizioni e disposizioni in vigore destinate a prevenire incidenti, a svolgere le attività necessarie e a riconoscere possibili pericoli ed evitarli.
3. **Tieni in considerazione il posto di lavoro.**  
Non utilizzare lo strumento in luoghi vicini a fonti di energia elettrica. Assicurarsi che ci sia un'illuminazione sufficiente.
4. **Mantenere un'area di lavoro pulita e ordinata .**  
L'area di lavoro è visibile dalla posizione di lavoro. Aree di lavoro e banchi di lavoro in disordine sono una potenziale fonte di lesioni.
5. **Non lasciare che i visitatori si avvicinino.**  
Prestare particolare attenzione ai bambini e agli animali. Tenere i bambini e le persone non autorizzate lontani dall'area di lavoro.
6. **Conservare gli strumenti non utilizzati.**  
Gli strumenti non utilizzati devono essere conservati in un luogo asciutto o chiuso a chiave, fuori dalla portata dei bambini.
7. **Non forzare lo strumento.**  
Un utensile dà risultati migliori e sarà più sicuro se utilizzato alla potenza per la quale è stato progettato. Non utilizzare gli strumenti per lavori a cui non sono destinati, i piccoli strumenti per eseguire il lavoro corrispondono ad uno strumento più grande.
8. **Utilizzare lo strumento appropriato.** Non utilizzare lo strumento per scopi per i quali non è stato progettato.
9. **Indossare indumenti ed attrezzature protettive adeguate.**  
Non indossare mai abiti larghi o gioielli: potrebbero impigliarsi nelle parti in movimento. Si consiglia di indossare scarpe antiscivolo. Contenere capelli lunghi.
10. **Mantieni un buon supporto**  
Non piegarti troppo e rimanere sempre in equilibrio. Mantieni sempre l'equilibrio.
11. **Trattare gli strumenti con cura.**  
Mantenere gli strumenti puliti per ottimizzare il lavoro e la sicurezza. Esaminare periodicamente l'utensile e, se necessario, rivolgersi ad un centro di assistenza autorizzato per eventuali riparazioni.
12. **Stai attento.**  
Concentrati sul lavoro. Usa il buon senso. Non utilizzare lo strumento quando si è stanchi.
13. **Verificare la presenza di parti danneggiate.**  
Prima di utilizzare lo strumento, esaminare attentamente le condizioni delle parti per assicurarsi che funzionino correttamente e svolgano il loro lavoro. Qualsiasi parte in cattive condizioni deve essere riparata o sostituita da un centro di assistenza autorizzato se non diversamente indicato nel presente manuale di istruzioni.
14. **Non modificare la macchina**  
Non dovrà essere effettuata alcuna modifica e/o riconversione. L'uso di accessori o accessori diversi da quelli consigliati nel presente manuale di istruzioni può provocare lesioni personali.
15. **Affidare la riparazione dell'utensile a uno specialista.**  
Questo utensile è conforme alle norme di sicurezza previste. La riparazione di questo strumento da parte di persone non qualificate potrebbe causare lesioni all'utente.

### 1.2. Istruzioni speciali

1. Esaminare la fase dopo la consegna e prima del primo utilizzo per confermare il buono stato e il corretto funzionamento di tutte le sue parti costitutive.
2. Esaminare visivamente il gradino prima di ogni utilizzo per assicurarsi che non sia danneggiato e possa essere utilizzato in sicurezza. Prima di utilizzare uno sgabello in un ambiente professionale, è necessario effettuare una valutazione dei rischi secondo la legislazione del paese di utilizzo.
3. Verificare lo stato del gradino (montanti danneggiati, usura). Per gli utilizzatori professionali è

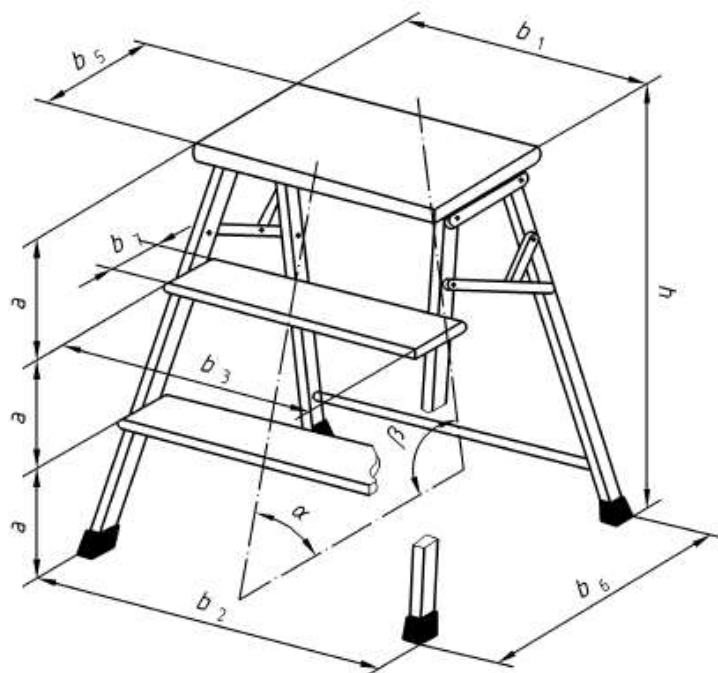
- richiesta un'ispezione periodica regolare.
4. Non utilizzare un gradino danneggiato.
  5. Rimuovere lo sporco dal gradino, come vernice fresca, fango, olio o neve.
  6. Verificare che il gradino sia adatto al lavoro.
  7. Assicuratevi di essere in condizioni fisiche sufficienti per utilizzare uno sgabello. Alcune patologie o farmaci, l'abuso di alcol o l'uso di droghe possono rappresentare un pericolo.
  8. Quando si trasporta un predellino sul portapacchi di un veicolo o su un camion, assicurarsi che sia installato per evitare danni.
  9. Il gradino deve essere eretto nella posizione opportuna: l'apertura per un gradino deve essere completa.
  10. I dispositivi di bloccaggio di cui può essere dotato il gradino devono essere completamente bloccati.
  11. Il gradino deve poggiare su una superficie regolare, piana e fissa. Non installare su terreni morbidi instabili, terreni inclinati, superfici scivolose o superfici solide contaminate
  12. Uno sgabello deve poggiare su una superficie piana e solida ed essere stabilizzato prima dell'uso, ad esempio mediante vincoli o un dispositivo idoneo a garantirne la stabilità.
  13. Il gradino non deve mai essere riposizionato da una posizione elevata.
  14. Durante l'installazione del gradino, tenere conto del rischio di collisione con il gradino, ad esempio collisione con pedoni, veicoli o porte. Mettere in sicurezza le porte (ma non le uscite di emergenza) e le finestre sul posto, se possibile;
  15. Identificare eventuali rischi elettrici sul luogo di lavoro, ad esempio linee aeree o altre apparecchiature elettriche esposte.
  16. Lo sgabello deve poggiare sugli zoccoli e non sui pioli o sui gradini
  17. Il gradino non deve essere posizionato su una superficie scivolosa (ad esempio ghiaccio, superfici lucide o superfici solide evidentemente contaminate) a meno che non siano state adottate ulteriori misure efficaci per impedirne lo scivolamento o garantire che tali superfici sporche siano sufficientemente pulite.
  18. Il gradino deve essere eretto nella posizione appropriata.
  19. Fare attenzione agli scivolamenti, alle cadute laterali e al ribaltamento dalla sommità del gradino: il punto da raggiungere è troppo lontano, oppure il rivestimento superiore è troppo fragile.
  20. Presenza di scarpe antiscivolo ai piedi.
  21. Prestare attenzione alle condizioni atmosferiche avverse quando si lavora all'aperto (vento, ecc.).
  22. Scegli il gradino giusto per il compito: buona altezza.
  23. Non maneggiare oggetti troppo grandi sul gradino. Fare attenzione ai passi falsi e alle cadute, utilizzare scarpe adeguate.
  24. L'attrezzatura trasportata quando si utilizza uno sgabello deve essere leggera e facile da maneggiare.
  25. Salite i gradini uno per uno. Non lasciarti scivolare lungo i montanti.
  26. Rischi elettrici: lavori necessariamente sotto tensione (ad esempio: rilevamento guasti); posizionamento del gradino troppo vicino ad apparecchiature elettriche (ad esempio: linee elettriche aeree), scelta inappropriata della tipologia di gradino per lavori elettrici.



## 2. Caratteristiche tecniche

Modello	14887	14888
Numero di passaggi	2	3
Carico massimo:	150 kg	150 kg
Peso	4,86 kg	kg
h : Altezza totale da terra alla piattaforma superiore	475	730
a : Distanza verticale tra il piano di appoggio a terra e il bordo superiore del primo gradino e tra i bordi superiori dei gradini	240	240
b 1: Larghezza della piattaforma superiore	378	378
b 2: Larghezza tra i bordi esterni dei montanti, misurata a livello del suolo	470/466	482/466
b 3: larghezza di ogni gradino	378	378
b 5: Profondità della piattaforma superiore	260	260
b 6: Profondità tra i bordi esterni delle gambe della scala, misurata a livello del suolo	592	693
B7: Profondità di tutti i gradini	260	260
$\alpha$ : Angolo formato tra il piano orizzontale ed il bordo anteriore di tutti i gradini	66,0°	68,7°
$\beta$ : Angolo formato tra la linea orizzontale e una linea immaginaria tracciata tra il bordo esterno delle gambe posteriori della scala e il bordo posteriore della piattaforma	64,6°	72,2°

*Puntali delle gambe in acciaio/plastica*



*Scala a pioli con superficie fissa o pieghevole (Riferimento NF EN 14183)*

### 3. Utilizzo

1. Non superare il carico totale massimo.
2. I dispositivi di bloccaggio di cui può essere dotato il gradino devono essere completamente bloccati.
3. Il gradino deve poggiare su una superficie regolare, piana e fissa.
4. Il gradino deve poggiare su una superficie piana solida e stabilizzata.
5. Il gradino non deve mai essere riposizionato da una posizione elevata.
6. Identificare eventuali rischi elettrici sul luogo di lavoro, ad esempio linee aeree o altre apparecchiature elettriche esposte.
7. Utilizzare gradini non conduttivi per lavori che devono essere eseguiti sotto tensione elettrica.
8. I gradini dovrebbero essere utilizzati solo per lavori a breve termine.
9. Non utilizzare lo scalino all'aperto quando le condizioni atmosferiche sono sfavorevoli (vento forte, ecc.).
10. Impedire ai bambini di giocare sul gradino.
11. Salire o scendere dal gradino stando di fronte ad esso.
12. Tenere saldamente il gradino durante la salita e la discesa.
13. Non utilizzare il gradino come ponte.
14. Non rimanere troppo a lungo sul gradino senza osservare interruzioni regolari ( l'affaticamento rappresenta un rischio).
15. Evitare lavori che esercitino un carico laterale sui gradini, ad esempio durante la foratura di materiali duri (mattoni, cemento , ecc.).
16. Non tentare di raggiungere un punto troppo lontano; l'utente deve avere un'altezza compresa tra i due montanti dello sgabello ed entrambi i piedi sullo stesso gradino/pioletto durante tutta l'attività.
17. Indossare calzature adeguate quando si sale il gradino.

### 4. Riparazione, manutenzione e stoccaggio

Le riparazioni e la manutenzione devono essere eseguite da una persona competente e in conformità con le istruzioni del produttore. I passaggi devono essere conservati secondo le istruzioni del produttore.

### 5. Garanzia e conformità del prodotto

**La garanzia non può essere concessa a seguito:**

Uso anomalo, funzionamento non corretto, modifica non autorizzata, trasporto, movimentazione o manutenzione difettosa, utilizzo di parti o accessori non originali, interventi effettuati da personale non autorizzato, assenza di protezioni o dispositivi di sicurezza dell'operatore, il mancato rispetto delle istruzioni sopra riportate esclude il vostro macchinario dalla nostra garanzia, la merce viaggia sotto la responsabilità dell'acquirente che è tenuto ad esercitare ogni ricorso contro il vettore nelle forme e nei termini di legge. Fare riferimento alle nostre Condizioni Generali di Vendita per qualsiasi richiesta di garanzia.

**Protezione ambientale :**

Il dispositivo contiene molti materiali riciclabili.

Ti ricordiamo che i dispositivi usati non devono essere mischiati con altri rifiuti. I prodotti elettrici non devono essere smaltiti con i rifiuti domestici. Si prega di riciclarli presso i punti di raccolta previsti a tale scopo. Rivolgersi alle autorità locali o al rivenditore per consigli sul riciclaggio.

NL



**AANBEVELINGEN - WAARSCHUWINGEN**

Lees de instructies	Maximale lading	Voltooi de implementatie vóór gebruik	Leun niet te veel opzij	Slechts 1 persoon

Plaats op een stevige ondergrond	Ga omhoog terwijl je kijkt	Plaats op een vlakke ondergrond	Zorg ervoor dat de veiligheidsvoorzieningen tegen verspreiding zijn ingeschakeld	Pas op voor elektrische risico's tijdens het reizen

# 1. Veiligheidsinstructies

## 1.1. Algemene instructies

1. **Gebruik in een beveiligde omgeving.**
2. **Garandeer een veilige werking.**  
Zorg ervoor dat het product alleen wordt gebruikt, onderhouden of gerepareerd door personen die geautoriseerd zijn door hun opleiding, ervaring en instructie, evenals de voorwaarden en voorzieningen die bedoeld zijn om geldende ongevallen te voorkomen, de noodzakelijke activiteiten uit te voeren en mogelijke gevaren te herkennen en vermijden.
3. **Houd rekening met de werkplek.**  
Gebruik het gereedschap niet op locaties in de buurt van elektriciteitsbronnen. Zorg voor voldoende verlichting.
4. **Zorg voor een schone en ordelijke werkomgeving .**  
Vanaf de werkpositie is het werkgebied zichtbaar. Rommelige werkplekken en werkbanken zijn een potentiële bron van letsel.
5. **Laat geen bezoekers naderen.**  
Wees vooral voorzichtig in de buurt van kinderen en dieren. Houd kinderen en onbevoegde personen uit de buurt van het werkgebied.
6. **Bewaars ongebruikt gereedschap.**  
Ongebruikt gereedschap moet op een droge of afgesloten plaats worden bewaard, buiten het bereik van kinderen.
7. **Forceer het gereedschap niet.**  
Een stuk gereedschap geeft betere resultaten en zal veiliger zijn als het wordt gebruikt met het vermogen waarvoor het is ontworpen. Gebruik het gereedschap niet voor werkzaamheden waarvoor het niet bedoeld is, klein gereedschap om de werkzaamheden uit te voeren komt overeen met een groter gereedschap.
8. **Gebruik het juiste hulpmiddel.** Gebruik het gereedschap niet voor enig doel waarvoor het niet is ontworpen.
9. **Draag geschikte beschermende kleding en uitrusting.**  
Draag nooit losse kleding of sieraden: deze kunnen door bewegende delen gegrepen worden. Het wordt aanbevolen om antislipschoenen te dragen. Bevat lang haar.
10. **Zorg voor een goede ondersteuning**  
Buig niet te veel voorover en blijf te allen tijde in balans. Houd altijd uw evenwicht.
11. **Behandel gereedschap met zorg.**  
Houd gereedschap schoon om het werk en de veiligheid te optimaliseren. Onderzoek het gereedschap regelmatig en laat eventuele reparaties indien nodig over aan een erkend servicestation.
12. **Blijf waakzaam.**  
Focus op werk. Gebruik uw gezond verstand. Gebruik het gereedschap niet als u moe bent.
13. **Controleer op beschadigde onderdelen.**  
Voordat u het gereedschap gebruikt, onderzoekt u zorgvuldig de staat van de onderdelen om er zeker van te zijn dat ze goed functioneren en hun werk doen. Elk onderdeel in slechte staat moet worden gerepareerd of vervangen door een erkend servicecentrum, tenzij anders aangegeven in deze handleiding.
14. **Breng geen wijzigingen aan aan de machine**  
Er mogen geen wijzigingen en/of herconversies worden uitgevoerd. Het gebruik van andere accessoires of hulpstukken dan die aanbevolen in deze handleiding kan leiden tot persoonlijk letsel.
15. **Laat reparatie van het gereedschap over aan een specialist.**  
Dit gereedschap voldoet aan de beoogde veiligheidsvoorschriften. Het repareren van dit gereedschap door ongekwalficeerde personen kan leiden tot letsel bij de gebruiker.

## 1.2. Speciale instructies

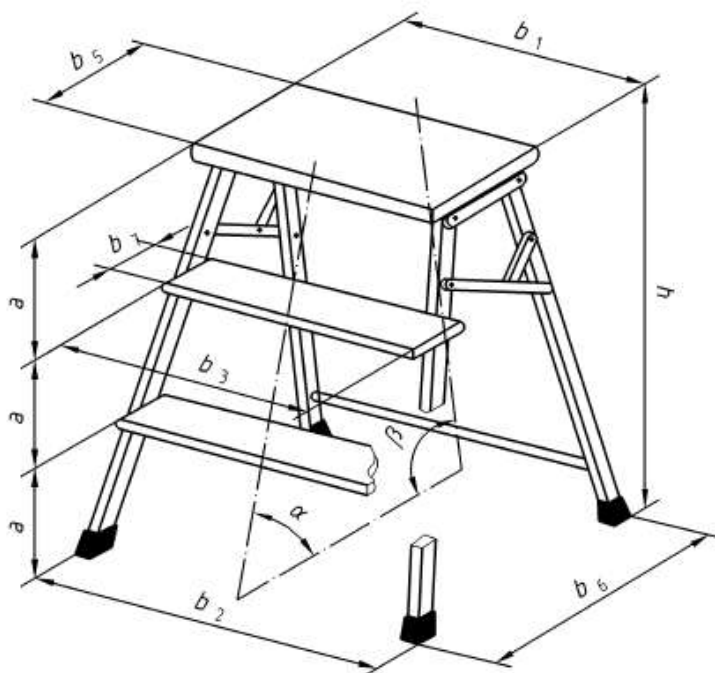
1. Onderzoek de stap na levering en vóór het eerste gebruik om de goede staat en correcte werking van alle samenstellende onderdelen te bevestigen.
2. Onderzoek de trede vóór elk gebruik visueel om er zeker van te zijn dat deze niet beschadigd is en veilig kan worden gebruikt. Voordat een opstapje in een professionele omgeving wordt gebruikt,

- moet er een risicobeoordeling worden uitgevoerd volgens de wetgeving van het land van gebruik.
3. Controleer de staat van de trede (beschadigde staanders, slijtage). Voor professionele gebruikers is regelmatige periodieke inspectie vereist.
  4. Gebruik geen beschadigde trede.
  5. Verwijder eventueel vuil van de trede, zoals natte verf, modder, olie of sneeuw.
  6. Controleer of de opstap geschikt is voor de klus.
  7. Zorg ervoor dat u over voldoende fysieke conditie beschikt om een opstapje te gebruiken. Bepaalde pathologieën of medicijnen, alcoholmisbruik of drugsgebruik kunnen een gevaar vormen.
  8. Wanneer u een treeplank op de imperiaal van een voertuig of in een vrachtwagen vervoert, zorg er dan voor dat deze is geïnstalleerd om schade te voorkomen.
  9. De trede moet in de juiste positie worden geplaatst; de opening voor een trede moet compleet zijn.
  10. De vergrendelingen waarmee de trede kan worden uitgerust, moeten volledig vergrendeld zijn.
  11. De trede moet op een regelmatige, vlakke en vaste ondergrond rusten. Niet installeren op onstabiele zachte grond, hellende grond, gladde oppervlakken of verontreinigde vaste oppervlakken
  12. Een opstapje moet op een stevige, vlakke ondergrond rusten en vóór gebruik worden gestabiliseerd, bijvoorbeeld door middel van beugels of een geschikt hulpmiddel om de stabiliteit te garanderen.
  13. De trede mag nooit vanuit een verhoogde positie worden verplaatst.
  14. Houd bij het plaatsen van de trede rekening met het risico op botsingen met de trede, bijvoorbeeld een botsing met voetgangers, voertuigen of deuren. Beveilig deuren (maar geen nooduitgangen) en ramen indien mogelijk op locatie;
  15. Identificeer eventuele elektrische gevaren op de werkplek, bijvoorbeeld bovengrondse leidingen of andere blootgestelde elektrische apparatuur.
  16. Het opstapje moet op de hoeven rusten en niet op de sporten of treden
  17. De trede mag niet op een gladde ondergrond worden geplaatst (bijvoorbeeld ijs, glimmende oppervlakken of duidelijk verontreinigde vaste oppervlakken), tenzij aanvullende effectieve maatregelen zijn genomen om uitglijden te voorkomen of ervoor te zorgen dat deze vervuilde oppervlakken voldoende schoon zijn.
  18. De trede moet in de juiste positie worden geplaatst.
  19. Pas op voor zijdelings wegglijden, zijwaarts vallen en kantelen vanaf de bovenkant van de trede: het te bereiken punt is te ver weg of de bovenste bekleding is te kwetsbaar.
  20. Aanwezigheid van antislipschoenen aan de voeten.
  21. Let op ongunstige weersomstandigheden wanneer u buiten werkt (wind, enz.).
  22. Kies de juiste trede voor de taak: goede hoogte.
  23. Hanteer geen voorwerpen die te groot zijn op de trede. Wees voorzichtig met mistappen en vallen, gebruik geschikte schoenen.
  24. Apparatuur die wordt gedragen bij het gebruik van een opstapje moet licht en gemakkelijk te hanteren zijn.
  25. Ga één voor één de treden op. Laat u niet langs de staanders glijden.
  26. Elektrische risico's: werken noodzakelijkerwijs onder spanning (bijvoorbeeld: foutdetectie); plaatsing van de trede te dicht bij elektrische apparatuur (bijvoorbeeld: bovengrondse elektriciteitsleidingen), ongepaste keuze van het tredetype voor elektrische werkzaamheden.

## 2. Technische eigenschappen

Model	14887	14888
Aantal stappen	2	3
Maximale lading:	150 kg	150 kg
Gewicht	4,86 kg	kg
h : Totale hoogte vanaf de grond tot het bovenste platform	475	730
a : Verticale afstand tussen het steunoppervlak op de grond en de bovenrand van de eerste trede en tussen de bovenranden van de treden	240	240
b 1: Breedte van het bovenste platform	378	378
b 2: Breedte tussen de buitenranden van de staanders, gemeten op grondniveau	470/466	482/466
b 3: breedte van elke trede	378	378
b 5: Diepte van het bovenste platform	260	260
b 6: Diepte tussen de buitenranden van de trappoten, gemeten op grondniveau	592	693
B7: Diepte van alle treden	260	260
$\alpha$ : Hoek gevormd tussen de horizontale en de voorkant van alle treden	66,0°	68,7°
$\beta$ : Hoek gevormd tussen de horizontale en een denkbeeldige lijn getrokken tussen de buitenrand van de achterpoten van de trap en de achterrand van het platform	64,6°	72,2°

*Geheel stalen/kunststof pootpunten*



*Trap met vast of vouwbaar oppervlak (Referentie NF EN 14183)*

### 3. Gebruik

1. Overschrijd de maximale totale belasting niet.
2. De vergrendelingen waarmee de trede kan worden uitgerust, moeten volledig vergrendeld zijn.
3. De trede moet op een regelmatige, vlakke en vaste ondergrond rusten.
4. De trede moet op een stevige, gestabiliseerde vlakke ondergrond rusten.
5. De trede mag nooit vanuit een verhoogde positie worden verplaatst.
6. Identificeer eventuele elektrische gevaren op de werkplek, bijvoorbeeld bovengrondse leidingen of andere blootgestelde elektrische apparatuur.
7. Gebruik niet-geleidende treden bij werkzaamheden die onder elektrische spanning moeten worden uitgevoerd.
8. Steps mogen alleen worden gebruikt voor kortetermijnwerk.
9. Gebruik de opstap niet buiten als de weersomstandigheden ongunstig zijn (sterke wind etc.).
10. de opstap spelen .
11. Ga de trap op of af terwijl u ernaar kijkt.
12. Houd de trede stevig vast tijdens het klimmen en dalen.
13. Gebruik de opstap niet als brug.
14. Blijf niet te lang op de trap staan zonder regelmatig onderbrekingen te observeren ( vermoeidheid is een risico).
15. Vermijd werkzaamheden waarbij de treden zijdelings worden belast, bijvoorbeeld bij het boren in harde materialen (baksteen, beton , enz.).
16. Probeer niet een punt te bereiken dat te ver weg is; de gebruiker moet tijdens de hele taak de hoogte tussen de twee opstappalen en beide voeten op dezelfde trede/sport hebben.
17. Draag geschikt schoeisel wanneer u de trap beklimt.

### 4. Reparatie, onderhoud en opslag

Reparaties en onderhoud moeten worden uitgevoerd door een bevoegd persoon en in overeenstemming met de instructies van de fabrikant. De stappen moeten worden opgeslagen volgens de instructies van de fabrikant.

### 5. Garantie en productconformiteit

**De garantie kan niet worden verleend als volgt:**

Abnormaal gebruik, onjuiste bediening, ongeoorloofde wijziging, gebrekkig transport, behandeling of onderhoud, gebruik van niet-originele onderdelen of accessoires, interventies uitgevoerd door onbevoegd personeel, ontbreken van bescherming of apparaat dat de operator beveiligd, het niet naleven van de bovenstaande instructies sluit uw machine van onze garantie, de goederen reizen onder de verantwoordelijkheid van de koper, die verantwoordelijk is voor het uitoefenen van verhaal op de vervoerder in juridische vormen en termijnen. Raadpleeg onze Algemene Verkoopvoorwaarden voor eventuele garantieaanvragen.

**Milieubescherming :**

Uw apparaat bevat veel recyclebare materialen.

Wij herinneren u eraan dat gebruikte apparaten niet met ander afval mogen worden gemengd. Elektrische producten mogen niet bij het huishoudelijk afval worden weggegooid. Recycle ze a.u.b. bij de daarvoor bestemde inzamelpunten. Neem contact op met uw plaatselijke autoriteiten of uw detailhandelaar voor advies over recycling.

PL



## ZALECENIA - OSTRZEŻENIA

					
Przeczytaj instrukcję	Maksymalne obciążenie	Zakończ wdrażanie przed użyciem	Nie pochylaj się zbyttnio na bok		Tylko 1 osoba

				
Umieścić na twardej powierzchni	Idź w górę, twarzą do siebie	Umieścić na płaskiej powierzchni	Upewnić się, że urządzenia zabezpieczające przed rozprzestrzenianiem się są włączone	Podczas podróży uważaj na ryzyko porażenia prądem elektrycznym



## 1. Instrukcje bezpieczeństwa

### 1.1. Ogólne instrukcje

1. **Używaj w bezpiecznym środowisku.**
2. **Gwarancja bezpiecznej pracy.**  
Należy upewnić się, że produkt jest używany, konserwowany lub naprawiany wyłącznie przez osoby upoważnione na podstawie swojego szkolenia, doświadczenia i instrukcji, a także obowiązujących warunków i przepisów mających na celu zapobieganie wypadkom, wykonywanie niezbędnych czynności i rozpoznawanie możliwych zagrożeń i unikaj ich.
3. **Weź pod uwagę miejsce pracy.**  
Nie używaj narzędzia w miejscach w pobliżu źródeł prądu. Upewnij się, że jest wystarczające oświetlenie.
4. **Utrzymuj czyste i uporządkowane miejsce pracy .**  
Obszar pracy jest widoczny ze stanowiska pracy. Zagrazone miejsca pracy i stoły warsztatowe są potencjalnym źródłem obrażeń.
5. **Nie pozwalaj gościom się zbliżyć.**  
Zachowaj szczególną ostrożność w pobliżu dzieci i zwierząt. Trzymaj dzieci i osoby nieupoważnione z dala od obszaru pracy.
6. **Przechowuj nieużywane narzędzia.**  
Nieużywane narzędzia należy przechowywać w suchym lub zamkniętym miejscu, niedostępnym dla dzieci.
7. **Nie używaj narzędzia na siłę.**  
Narzędzie daje lepsze rezultaty i będzie bezpieczniejsze, jeśli będzie używane z mocą, dla której zostało zaprojektowane. Nie używaj narzędzi do prac, do których nie są przeznaczone, małe narzędzia do wykonywania pracy odpowiadają większemu narzędziu.
8. **Użyj odpowiedniego narzędzia.** Nie używaj narzędzia do celów, do których nie jest przeznaczone.
9. **Nosić odpowiednią odzież i sprzęt ochronny.**  
Nigdy nie noś luźnej odzieży ani biżuterii: mogą zostać pochwycone przez ruchome części. Zaleca się noszenie obuwia antypoślizgowego. Zawierają długie włosy.
10. **Utrzymuj dobre wsparcie**  
Nie pochylaj się zbyt mocno i zawsze zachowaj równowagę. Zawsze utrzymuj równowagę.
11. **Z narzędziami należy obchodzić się ostrożnie.**  
Utrzymuj narzędzia w czystości, aby zoptymalizować pracę i bezpieczeństwo. Okresowo sprawdzaj narzędzie i w razie potrzeby zlecaj naprawę autoryzowanemu serwisowi.
12. **Bądź czujny.**  
Skup się na pracy. Kieruj się zdrowym rozsądkiem. Nie używaj narzędzia, gdy jesteś zmęczony.
13. **Sprawdź, czy nie ma uszkodzonych części.**  
Przed użyciem narzędzia dokładnie sprawdź stan części, aby upewnić się, że działają prawidłowo i spełniają swoją funkcję. Każda część będąca w złym stanie musi zostać naprawiona lub wymieniona przez autoryzowane centrum serwisowe, chyba że w niniejszej instrukcji obsługi wskazano inaczej.
14. **Nie modyfikuj maszyny**  
Nie należy przeprowadzać żadnych modyfikacji i/lub przebudowy. Używanie akcesoriów lub przystawek innych niż zalecane w tej instrukcji obsługi może spowodować obrażenia ciała.
15. **Naprawę narzędzia zleć specjalście.**  
To narzędzie jest zgodne z przewidzianymi przepisami bezpieczeństwa. Naprawa tego narzędzia przez niewykwalifikowane osoby może spowodować obrażenia ciała użytkownika.

### 1.2. Specjalne instrukcje

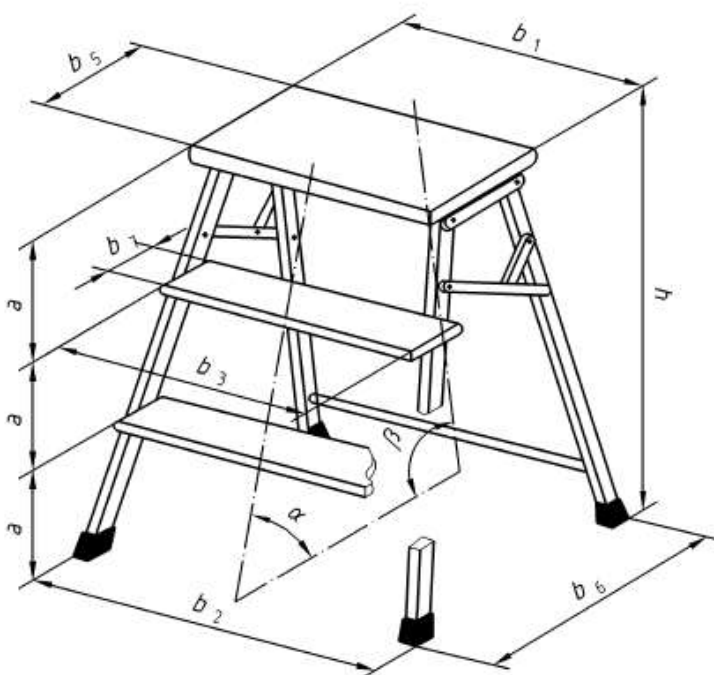
1. Sprawdź etap po dostawie i przed pierwszym użyciem, aby potwierdzić dobry stan i prawidłowe funkcjonowanie wszystkich jego części składowych.
2. Przed każdym użyciem należy sprawdzić wzrokowo stopień, aby upewnić się, że nie jest uszkodzony i można go bezpiecznie używać. Przed użyciem stołka ze schodkiem w środowisku profesjonalnym należy przeprowadzić ocenę ryzyka zgodnie z przepisami kraju użytkownika.
3. Sprawdź stan stopnia (uszkodzone słupki, zużycie). W przypadku użytkowników profesjonalnych wymagane są regularne okresowe przeglądy.

4. Nie używaj uszkodzonego stopnia.
5. Usuń ze stopnia wszelkie zabrudzenia, takie jak mokra farba, błoto, olej lub śnieg.
6. Sprawdź, czy stopień jest odpowiedni do danego zadania.
7. Upewnij się, że jesteś w wystarczającej kondycji fizycznej, aby móc korzystać ze stołka ze schodkiem. Niektóre patologie lub leki, nadużywanie alkoholu lub zażywanie narkotyków mogą stanowić zagrożenie.
8. Podczas transportu stopnia na bagażniku dachowym pojazdu lub w ciężarówce należy upewnić się, że jest on zamontowany, aby uniknąć uszkodzeń.
9. Stopień należy ustawić w odpowiedniej pozycji: otwór na stopień musi być gotowy.
10. Urządzenia blokujące, w jakie może być wyposażony stopień, muszą być całkowicie zablokowane.
11. Stopień musi opierać się na regularnej, płaskiej i nieruchomej powierzchni. Nie instaluj na niestabilnym, miękkim podłożu, nachylnym podłożu, śliskich powierzchniach lub zanieczyszczonych stałych powierzchniach
12. Podest powinien opierać się na solidnej, płaskiej powierzchni i przed użyciem zostać ustabilizowany, na przykład za pomocą ograniczników lub odpowiedniego urządzenia zapewniającego stabilność.
13. Nigdy nie należy zmieniać położenia stopnia z podwyższonej pozycji.
14. Podczas montażu stopnia należy wziąć pod uwagę ryzyko kolizji ze stopniem, np. kolizji z pieszymi, pojazdami lub drzwiami. Jeśli to możliwe, zabezpiecz drzwi (ale nie wyjścia awaryjne) i okna na miejscu ;
15. Zidentyfikuj wszelkie zagrożenia elektryczne w miejscu pracy, na przykład linie napowietrzne lub inny odsłonięty sprzęt elektryczny.
16. Podest musi opierać się na kopytach, a nie na szczeblach lub stopniach
17. Nie należy ustawiać stopnia na śliskiej powierzchni (na przykład lodzie, powierzchniach błyszczących lub w sposób oczywisty zanieczyszczonych powierzchniach stałych), chyba że zastosowano dodatkowe skuteczne środki zapobiegające ślizganiu się stopnia lub zapewniono, że zabrudzone powierzchnie są wystarczająco czyste.
18. Stopień należy ustawić w odpowiedniej pozycji.
19. Uważaj na boczne poślizgi, upadki na boki i przewrócenie się ze szczytu stopnia: punkt, do którego należy dotrzeć, jest zbyt daleko lub górne pokrycie jest zbyt delikatne.
20. Obecność antypoślizgowych butów na stopach.
21. Podczas pracy na zewnątrz należy zwrócić uwagę na niekorzystne warunki atmosferyczne (wiatr itp.).
22. Wybierz odpowiedni stopień do zadania: dobry wzrost.
23. Nie trzymaj na stopniu zbyt dużych przedmiotów. Uważaj na błędne kroki i upadki, noś odpowiednie buty.
24. Sprzęt przenoszony podczas korzystania ze stołka ze schodkiem powinien być lekki i łatwy w obsłudze.
25. Wchodź po schodach jeden po drugim. Nie pozwól sobie na przesuwanie się po słupkach.
26. Zagrożenia elektryczne: praca koniecznie pod napięciem (na przykład: wykrywanie usterek); ustawienie stopnia zbyt blisko urządzeń elektrycznych (np. napowietrznych linii energetycznych), niewłaściwy dobór rodzaju stopnia do prac elektrycznych.

## 2. Charakterystyka techniczna

Model	14887	14888
Liczba kroków	2	3
Maksymalne obciążenie:	150 kg	150 kg
Waga	4,86 kg	kg
h : Całkowita wysokość od podłoża do górnej platformy	475	730
a : Odległość pionowa pomiędzy powierzchnią podparcia na podłożu a górną krawędzią pierwszego stopnia oraz pomiędzy górnymi krawędziami stopni	240	240
b 1: Szerokość górnej platformy	378	378
b 2: Szerokość pomiędzy zewnętrznymi krawędziami słupków, mierzona na poziomie podłoża	470/466	482/466
b 3: szerokość każdego stopnia	378	378
b 5: Głębokość górnej platformy	260	260
b 6: Głębokość pomiędzy zewnętrznymi krawędziami nóg drabiny, mierzona na poziomie gruntu	592	693
B7: Głębokość wszystkich stopni	260	260
$\alpha$ : Kąt utworzony pomiędzy poziomą a przednią krawędzią wszystkich stopni	66,0°	68,7°
$\beta$ : Kąt utworzony pomiędzy poziomą a wymaganą linią narysowaną pomiędzy zewnętrzną krawędzią tylnych nóg drabiny a tylną krawędzią podestu	64,6°	72,2°

*Wszystkie końcówki nóg ze stali/plastiku*



*Drabina ze stałą lub składaną powierzchnią (odniesienie NF EN 14183)*

### 3. Używać

1. Nie przekraczaj maksymalnego całkowitego obciążenia.
2. Urządzenia blokujące, w jakie może być wyposażony stopień, muszą być całkowicie zablokowane.
3. Stopień musi opierać się na regularnej, płaskiej i nieruchomej powierzchni.
4. Stopień musi opierać się na solidnej, ustabilizowanej, płaskiej powierzchni.
5. Nigdy nie należy zmieniać położenia stopnia z podwyższonej pozycji.
6. Zidentyfikuj wszelkie zagrożenia elektryczne w miejscu pracy, na przykład linie napowietrzne lub inny odsłonięty sprzęt elektryczny.
7. prac, które muszą być wykonywane pod napięciem elektrycznym, należy stosować stopnie nieprzewodzące .
8. Schodków należy używać wyłącznie do pracy krótkotrwałej.
9. Nie należy korzystać ze stopnia na zewnątrz, gdy warunki atmosferyczne nie są sprzyjające (silny wiatr itp.).
10. Uniemożliwiał dzieciom zabawę na stopniu.
11. Wchodź lub schodź ze stopnia twarzą do niego.
12. Trzymaj stopień mocno podczas wchodzenia i schodzenia.
13. Nie używaj stopnia jako pomostu.
14. Nie stój zbyt długo na stopniu bez regularnych przerw ( zmęczenie stanowi ryzyko).
15. Unikaj pracy powodującej obciążenie boczne stopni, na przykład podczas wiercenia w twardych materiałach (cegła, beton itp.).
16. Nie próbuj dotrzeć do zbyt odległego punktu; użytkownik powinien znajdować się na wysokości pomiędzy dwoma słupkami stołka i obiema stopami na tym samym stopniu/szczelbu przez cały czas wykonywania zadania.
17. Podczas wchodzenia po stopniu należy nosić odpowiednie obuwie.

### 4. Naprawa, konserwacja i przechowywanie

Naprawy i konserwacja muszą być wykonywane przez kompetentną osobę i zgodnie z instrukcjami producenta. Stopnie należy przechowywać zgodnie z zaleceniami producenta.

### 5. Gwarancja i zgodność produktu

#### Gwarancja nie może zostać udzielona w przypadku:

Nieprawidłowe użytkowanie, nieprawidłowa obsługa, nieautoryzowane modyfikacje, wadliwy transport, obsługa lub konserwacja, użycie nieoryginalnych części lub akcesoriów, interwencje przeprowadzone przez nieuprawniony personel, brak zabezpieczeń lub urządzeń zabezpieczających operatora, nieprzestrzeganie powyższych instrukcji wyklucza Państwa maszyny objętej naszą gwarancją, towar podróżuje na odpowiedzialność kupującego, który jest odpowiedzialny za dochodzenie wszelkich roszczeń wobec przewoźnika w zakresie form prawnych i terminów. W przypadku jakichkolwiek wniosków gwarancyjnych należy zapoznać się z naszymi Ogólnymi warunkami sprzedaży.

#### Ochrona środowiska :

Twoje urządzenie zawiera wiele materiałów nadających się do recyklingu. Przypominamy, że zużytych urządzeń nie wolno mieszać z innymi odpadami. Produktów elektrycznych nie należy wyrzucać razem z odpadami domowymi. Prosimy o oddawanie ich do recyklingu w wyznaczonych do tego punktach zbiórki. Skontaktuj się z władzami lokalnymi lub sprzedawcą, aby uzyskać porady dotyczące recyklingu.

PT



**RECOMENDAÇÕES - AVISOS**

Leia as instruções	Carga máxima	Conclua a implantação antes de usar	Não se incline muito para o lado	1 pessoa apenas

Coloque em uma superfície sólida	Suba enquanto enfrenta	Coloque em uma superfície plana	Certifique-se de que os dispositivos de segurança contra espalhamento estejam acionados	Cuidado com riscos elétricos ao viajar

## 1. Instruções de segurança

### 1.1. Instruções gerais

1. **Use em um ambiente seguro.**
2. **Garantir uma operação segura.**  
Certifique-se de que o produto seja utilizado, mantido ou reparado apenas por pessoas autorizadas pela sua formação, experiência e instrução, bem como pelas condições e disposições destinadas a prevenir acidentes em vigor, a realizar as atividades necessárias e a reconhecer possíveis perigos e evitá-los.
3. **Leve o local de trabalho em consideração.**  
Não use a ferramenta em locais próximos a fontes de eletricidade. Certifique-se de que haja iluminação suficiente.
4. **Manter uma área de trabalho limpa e organizada .**  
A área de trabalho é visível a partir da posição de trabalho. Áreas de trabalho e bancadas desordenadas são uma fonte potencial de lesões.
5. **Não deixe que visitantes se aproximem.**  
Tenha especial cuidado com crianças e animais. Mantenha crianças e pessoas não autorizadas afastadas da área de trabalho.
6. **Armazene ferramentas não utilizadas.**  
As ferramentas não utilizadas devem ser armazenadas em local seco ou trancado, fora do alcance das crianças.
7. **Não force a ferramenta.**  
Uma ferramenta dá melhores resultados e será mais segura se usada na potência para a qual foi projetada. Não utilize as ferramentas para trabalhos para os quais não se destinam, as ferramentas pequenas para realizar o trabalho correspondem a uma ferramenta maior.
8. **Use a ferramenta apropriada.** Não use a ferramenta para nenhuma finalidade para a qual ela não foi projetada.
9. **Use roupas e equipamentos de proteção adequados.**  
Nunca use roupas largas ou jóias: elas podem ficar presas em peças móveis. Recomenda-se o uso de calçados antiderrapantes. Contém cabelos longos.
10. **Mantenha um bom suporte**  
Não se incline muito e mantenha-se equilibrado em todos os momentos. Mantenha sempre o equilíbrio.
11. **Trate as ferramentas com cuidado.**  
Mantenha as ferramentas limpas para otimizar o trabalho e a segurança. Examine periodicamente a ferramenta e, se necessário, encaminhe quaisquer reparos a uma oficina autorizada.
12. **Fique alerta.**  
Concentre-se no trabalho. Use o bom senso. Não use a ferramenta quando estiver cansado.
13. **Verifique se há peças danificadas.**  
Antes de usar a ferramenta, examine cuidadosamente o estado das peças para garantir que estejam funcionando corretamente e fazendo seu trabalho. Qualquer peça em mau estado deve ser reparada ou substituída por um centro de serviço autorizado, salvo indicação em contrário neste manual de instruções.
14. **Não modifique a máquina**  
Nenhuma modificação e/ou reconversão deve ser realizada. O uso de acessórios ou acessórios diferentes dos recomendados neste manual de instruções pode resultar em ferimentos pessoais.
15. **Encaminhe a reparação da ferramenta a um especialista.**  
Esta ferramenta está em conformidade com os regulamentos de segurança pretendidos. O reparo desta ferramenta por pessoas não qualificadas pode resultar em ferimentos ao usuário.

### 1.2. Instruções Especiais

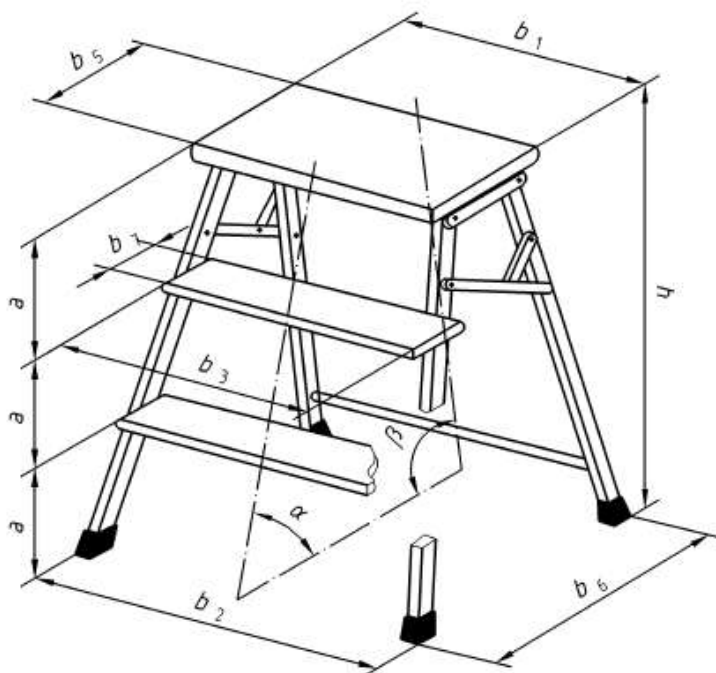
1. Examine a etapa após a entrega e antes da primeira utilização para confirmar o bom estado e o correto funcionamento de todas as suas partes constituintes.
2. Examine visualmente a etapa antes de cada uso para garantir que não esteja danificada e possa ser usada com segurança. Antes de utilizar um escadote num ambiente profissional, deve ser realizada uma avaliação de risco de acordo com a legislação do país de utilização.

3. Verifique o estado do degrau (pilares danificados, desgaste). A inspeção periódica regular é necessária para usuários profissionais.
4. Não use um degrau danificado.
5. Remova qualquer sujeira do degrau, como tinta molhada, lama, óleo ou neve.
6. Verifique se a etapa é adequada para o trabalho.
7. Certifique-se de estar em condições físicas suficientes para usar um banquinho. Certas patologias ou medicamentos, abuso de álcool ou uso de drogas podem representar um perigo.
8. Ao transportar um estribo no bagageiro de um veículo ou caminhão, certifique-se de que ele esteja instalado para evitar danos.
9. O degrau deve ser erguido na posição adequada: sendo a abertura completa para um degrau.
10. Os dispositivos de bloqueio com os quais o degrau pode ser equipado devem estar completamente bloqueados.
11. O degrau deve repousar sobre uma superfície regular, plana e fixa. Não instale em solo macio instável, terreno inclinado, superfícies escorregadias ou superfícies sólidas contaminadas
12. Um escadote deve repousar sobre uma superfície sólida e plana e ser estabilizado antes do uso, por exemplo, por meio de restrições ou de um dispositivo adequado para garantir a estabilidade.
13. O degrau nunca deve ser reposicionado a partir de uma posição elevada.
14. Ao instalar o degrau, leve em consideração o risco de colisão com o degrau, por exemplo, colisão com pedestres, veículos ou portas. Proteja portas (mas não saídas de emergência) e janelas no local, se possível;
15. Identifique quaisquer riscos elétricos no local de trabalho, por exemplo, linhas aéreas ou outros equipamentos elétricos expostos.
16. O escadote deve repousar sobre os cascos e não sobre os degraus ou degraus
17. O degrau não deve ser posicionado sobre uma superfície escorregadia (por exemplo, gelo, superfícies brilhantes ou superfícies sólidas obviamente contaminadas), a menos que tenham sido tomadas medidas eficazes adicionais para evitar que escorregue ou garantir que essas superfícies sujas estejam suficientemente limpas.
18. O degrau deve ser erguido na posição apropriada.
19. Cuidado com escorregões laterais, quedas laterais e tombamento do topo do degrau: o ponto a ser alcançado está muito longe ou o revestimento superior é muito frágil.
20. Presença de calçado antiderrapante nos pés.
21. Preste atenção às condições climáticas adversas ao trabalhar ao ar livre (vento, etc.).
22. Escolha o degrau certo para a tarefa: boa altura.
23. Não manuseie objetos muito grandes no degrau. Cuidado com tropeços e quedas, use calçados apropriados.
24. O equipamento transportado ao usar um escadote deve ser leve e fácil de manusear.
25. Suba os degraus um por um. Não se deixe deslizar pelas colunas.
26. Riscos elétricos: trabalhar necessariamente sob tensão (por exemplo: detecção de falhas); posicionamento do degrau muito próximo de equipamentos elétricos (por exemplo: linhas elétricas aéreas), escolha inadequada do tipo de degrau para trabalhos elétricos.

## 2. Características técnicas

Modelo	14887	14888
Número de etapas	2	3
Carga máxima:	150kg	150kg
Peso	4,86kg	kg
h : Altura total do solo até a plataforma superior	475	730
a : Distância vertical entre a superfície de apoio no solo e a borda superior do primeiro degrau e entre as bordas superiores dos degraus	240	240
b 1: Largura da plataforma superior	378	378
b 2: Largura entre as bordas externas dos montantes, medida ao nível do solo	470/466	482/466
b 3: largura de cada degrau	378	378
b 5: Profundidade da plataforma superior	260	260
b 6: Profundidade entre as bordas externas das pernas da escada, medida ao nível do solo	592	693
B7: Profundidade de todas as etapas	260	260
$\alpha$ : Ângulo formado entre a horizontal e a borda frontal de todos os degraus	66,0°	68,7°
$\beta$ : Ângulo formado entre a horizontal e uma linha imaginária traçada entre a borda externa das pernas traseiras da escada e a borda traseira da plataforma	64,6°	72,2°

*Todas as pontas das pernas em aço/plástico*



*Escadote com superfície fixa ou rebatível (Referência NF EN 14183)*



### 3. Usar

1. Não exceda a carga total máxima.
2. Os dispositivos de bloqueio com os quais o degrau pode ser equipado devem estar completamente bloqueados.
3. O degrau deve repousar sobre uma superfície regular, plana e fixa.
4. O degrau deve repousar sobre uma superfície plana sólida e estabilizada.
5. O degrau nunca deve ser reposicionado a partir de uma posição elevada.
6. Identifique quaisquer riscos elétricos no local de trabalho, por exemplo, linhas aéreas ou outros equipamentos elétricos expostos.
7. Utilize degraus não condutores para trabalhos que devam ser realizados sob tensão elétrica.
8. As etapas só devem ser usadas para trabalhos de curto prazo.
9. Não utilize o degrau no exterior quando as condições meteorológicas forem desfavoráveis (vento forte, etc.).
10. Evite que as crianças brinquem no degrau.
11. Suba ou desça do degrau enquanto estiver de frente para ele.
12. Segure o degrau com firmeza ao subir e descer.
13. Não use o degrau como ponte.
14. Não permaneça muito tempo no degrau sem observar interrupções regulares ( o cansaço representa um risco).
15. Evite trabalhos que exerçam carga lateral nos degraus, por exemplo ao perfurar materiais duros (tijolo, concreto , etc.).
16. Não tente chegar a um ponto muito distante; o usuário deve ter a altura entre os dois degraus do banco e ambos os pés no mesmo degrau/degrau durante toda a tarefa.
17. Use calçado adequado ao subir o degrau.

### 4. Reparação, manutenção e armazenamento

As reparações e a manutenção devem ser realizadas por uma pessoa competente e de acordo com as instruções do fabricante. As etapas devem ser armazenadas de acordo com as instruções do fabricante.

### 5. Garantia e conformidade do produto

**A garantia não pode ser concedida nos seguintes casos:**

Uso anormal, operação incorreta, modificação não autorizada, transporte, manuseio ou manutenção defeituosos, uso de peças ou acessórios não originais, intervenções realizadas por pessoal não autorizado, ausência de proteção ou dispositivo de segurança do operador, o não cumprimento das instruções acima exclui o seu máquina da nossa garantia, a mercadoria viaja sob a responsabilidade do comprador que se responsabiliza por exercer qualquer recurso contra o transportador nas formas e prazos legais. Consulte as nossas Condições Gerais de Venda para qualquer pedido de garantia.

**Proteção Ambiental :**

Seu dispositivo contém muitos materiais recicláveis.

Lembramos que os aparelhos usados não devem ser misturados com outros resíduos. Os produtos elétricos não devem ser eliminados juntamente com o lixo doméstico. Por favor, recicle-os nos pontos de recolha previstos para o efeito. Contacte as autoridades locais ou o seu revendedor para obter aconselhamento sobre reciclagem.

## EL



## ΣΥΣΤΑΣΕΙΣ - ΠΡΟΕΙΔΟΠΟΙΗΣΕΙΣ

Διαβάστε τις οδηγίες	Μέγιστη χρέωση	Ολοκληρώστε την ανάπτυξη πριν από τη χρήση	Μην γέρνετε πολύ στο πλάι	1 άτομο μόνο

Τοποθετήστε σε σταθερή επιφάνεια	Ανεβείτε ενώ κοιτάτε	Τοποθετήστε σε μια επίπεδη επιφάνεια	Βεβαιωθείτε ότι οι διατάξεις ασφαλείας κατά της εξάπλωσης είναι ενεργοποιημένες	Προσοχή στους ηλεκτρικούς κινδύνους όταν ταξιδεύετε

# 1. Οδηγίες ασφαλείας

## 1.1. Γενικές οδηγίες

1. **Χρήση σε ασφαλές περιβάλλον.**
2. **Εγγύηση ασφαλούς λειτουργίας.**  
Βεβαιωθείτε ότι το προϊόν χρησιμοποιείται, συντηρείται ή επισκευάζεται μόνο από άτομα που έχουν εξουσιοδοτηθεί από την εκπαίδευση, την πείρα και τις οδηγίες τους, καθώς και από τις ισχύουσες συνθήκες και διατάξεις που αποσκοπούν στην πρόληψη ατυχημάτων, την εκτέλεση των απαραίτητων δραστηριοτήτων και την αναγνώριση πιθανών κινδύνων και να τα αποφύγετε.
3. **Λάβετε υπόψη τον χώρο εργασίας.**  
Μη χρησιμοποιείτε το εργαλείο σε τοποθεσίες κοντά σε πηγές ηλεκτρικής ενέργειας. Βεβαιωθείτε ότι υπάρχει επαρκής φωτισμός.
4. **Διατηρήστε έναν καθαρό και τακτοποιημένο χώρο εργασίας .**  
Η περιοχή εργασίας είναι ορατή από τη θέση εργασίας. Οι ακατάστατοι χώροι εργασίας και οι πάγκοι εργασίας αποτελούν πιθανή πηγή τραυματισμού.
5. **Μην αφήνετε τους επισκέπτες να πλησιάζουν.**  
Να είστε ιδιαίτερα προσεκτικοί με τα παιδιά και τα ζώα. Κρατάτε παιδιά και μη εξουσιοδοτημένα άτομα μακριά από τον χώρο εργασίας.
6. **Αποθηκεύστε τα αχρησιμοποιήτα εργαλεία.**  
Τα αχρησιμοποιήτα εργαλεία πρέπει να φυλάσσονται σε στεγνό ή κλειδωμένο μέρος, μακριά από παιδιά.
7. **Μην πιέζετε το εργαλείο.**  
Ένα εργαλείο δίνει καλύτερα αποτελέσματα και θα είναι ασφαλέστερο εάν χρησιμοποιηθεί με την ισχύ για την οποία σχεδιάστηκε. Μην χρησιμοποιείτε τα εργαλεία για εργασίες για τις οποίες δεν προορίζονται, τα μικρά εργαλεία για την εκτέλεση της εργασίας αντιστοιχούν σε ένα μεγαλύτερο εργαλείο.
8. **Χρησιμοποιήστε το κατάλληλο εργαλείο.** Μη χρησιμοποιείτε το εργαλείο για οποιονδήποτε σκοπό για τον οποίο δεν έχει σχεδιαστεί.
9. **Φοράτε κατάλληλο προστατευτικό ρουχισμό και εξοπλισμό.**  
Μην φοράτε ποτέ φαρδιά ρούχα ή κοσμήματα: μπορεί να πιαστούν από κινούμενα μέρη. Συνιστάται να φοράτε αντιολισθητικά παπούτσια. Περιέχει μακριά μαλλιά.
10. **Διατηρήστε καλή υποστήριξη**  
Μην σκύβετε πολύ και να παραμείνετε ισορροπημένοι ανά πάσα στιγμή. Διατηρείτε πάντα τις ισορροπίες σας.
11. **Αντιμετωπίστε τα εργαλεία με προσοχή.**  
Διατηρήστε τα εργαλεία καθαρά για να βελτιστοποιήσετε την εργασία και την ασφάλεια. Ελέγχετε περιοδικά το εργαλείο και, εάν χρειάζεται, παραπέμπτε τυχόν επισκευές σε εξουσιοδοτημένο πρατήριο σέρβις.
12. **Μείνε σε εγρήγορση.**  
Επικεντρωθείτε στη δουλειά. Χρησιμοποιήστε καλή κρίση. Μη χρησιμοποιείτε το εργαλείο όταν είστε κουρασμένοι.
13. **Ελέγξτε για κατεστραμμένα μέρη.**  
Πριν χρησιμοποιήσετε το εργαλείο, εξετάστε προσεκτικά την κατάσταση των εξαρτημάτων για να βεβαιωθείτε ότι λειτουργούν σωστά και κάνουν τη δουλειά τους. Οποιοδήποτε εξάρτημα σε κακή κατάσταση πρέπει να επισκευαστεί ή να αντικατασταθεί από εξουσιοδοτημένο κέντρο σέρβις, εκτός εάν αναφέρεται διαφορετικά σε αυτό το εγχειρίδιο οδηγιών.
14. **Μην τροποποιείτε το μηχάνημα**  
Δεν πρέπει να πραγματοποιηθεί καμία τροποποίηση ή/και μετατροπή. Η χρήση αξεσουάρ ή εξαρτημάτων διαφορετικών από αυτά που συνιστώνται σε αυτό το εγχειρίδιο οδηγιών μπορεί να οδηγήσει σε τραυματισμό.
15. **Αναφέρετε την επισκευή του εργαλείου σε ειδικό.**  
Αυτό το εργαλείο συμμορφώνεται με τους προβλεπόμενους κανονισμούς ασφαλείας. Η επισκευή αυτού του εργαλείου από μη εξουσιοδοτημένα άτομα μπορεί να οδηγήσει σε τραυματισμό του χρήστη.

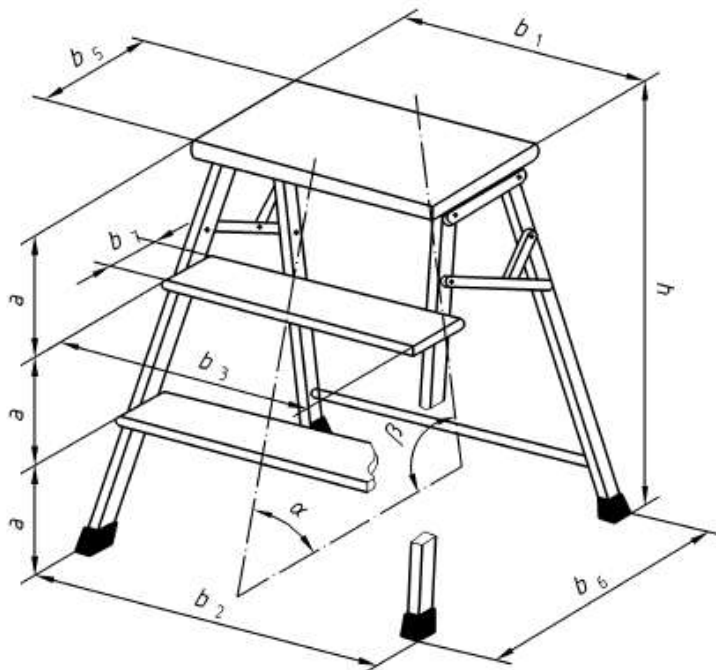
## 1.2. Ειδικές Οδηγίες

1. Εξετάστε το βήμα μετά την παράδοση και πριν από την πρώτη χρήση για να επιβεβαιώσετε την καλή κατάσταση και τη σωστή λειτουργία όλων των συστατικών μερών του.
2. Εξετάστε οπτικά το βήμα πριν από κάθε χρήση για να βεβαιωθείτε ότι δεν έχει καταστραφεί και ότι μπορεί να χρησιμοποιηθεί με ασφάλεια. Πριν χρησιμοποιήσετε ένα σκαμνί για σκαμπό σε επαγγελματικό περιβάλλον, θα πρέπει να διενεργηθεί αξιολόγηση κινδύνου σύμφωνα με τη νομοθεσία της χώρας χρήσης.
3. Ελέγξτε την κατάσταση του σκαλοπατιού (κατεστραμμένοι ορθοστάτες, φθορά). Απαιτείται τακτικός περιοδικός έλεγχος για επαγγελματίες χρήστες.
4. Μην χρησιμοποιείτε κατεστραμμένο βήμα.
5. Αφαιρέστε τυχόν βρωμιά από το σκαλοπάτι, όπως βρεγμένο χρώμα, λάσπη, λάδι ή χιόνι.
6. Ελέγξτε ότι το βήμα είναι κατάλληλο για την εργασία.
7. Βεβαιωθείτε ότι είστε σε επαρκή φυσική κατάσταση για να χρησιμοποιήσετε σκαμνί για σκαμπό. Ορισμένες παθολογίες ή φάρμακα, η κατάχρηση αλκοόλ ή η χρήση ναρκωτικών μπορεί να αποτελούν κίνδυνο.
8. Όταν μεταφέρετε μια σανίδα κίνησης στη σχάρα οροφής ενός οχήματος ή σε ένα φορτηγό, βεβαιωθείτε ότι είναι τοποθετημένη για να αποφύγετε ζημιές.
9. Το σκαλοπάτι πρέπει να ανεγερθεί στην κατάλληλη θέση: το άνοιγμα να είναι πλήρες για ένα βήμα.
10. Οι συσκευές ασφάλισης, με τις οποίες μπορεί να τοποθετηθεί το σκαλοπάτι, πρέπει να είναι πλήρως κλειδωμένες.
11. Το σκαλοπάτι πρέπει να στηρίζεται σε κανονική, επίπεδη και σταθερή επιφάνεια. Μην τοποθετείτε σε ασταθές μαλακό έδαφος, κεκλιμένο έδαφος, ολισθηρές ή μολυσμένες στερεές επιφάνειες.
12. Ένα σκαμπό θα πρέπει να στηρίζεται σε μια σταθερή επίπεδη επιφάνεια και να σταθεροποιείται πριν από τη χρήση, για παράδειγμα μέσω συγκρατήσεων ή κατάλληλης συσκευής για τη διασφάλιση της σταθερότητας.
13. Το βήμα δεν πρέπει ποτέ να επανατοποθετηθεί από ανυψωμένη θέση.
14. Κατά την εγκατάσταση του σκαλοπατιού, λάβετε υπόψη τον κίνδυνο σύγκρουσης με το σκαλοπάτι, για παράδειγμα, σύγκρουση με πεζούς, οχήματα ή πόρτες. Ασφαλίστε τις πόρτες (αλλά όχι τις εξόδους κινδύνου) και τα παράθυρα επί τόπου, εάν είναι δυνατόν.
15. Προσδιορίστε τυχόν ηλεκτρικούς κινδύνους στο εργοτάξιο, για παράδειγμα εναέριες γραμμές ή άλλο εκτεθειμένο ηλεκτρικό εξοπλισμό.
16. Το σκαμπό πρέπει να ακουμπάει στις οπλές του και όχι στις σκάλες ή στα σκαλιά.
17. Το σκαλοπάτι δεν πρέπει να τοποθετείται σε ολισθηρή επιφάνεια (για παράδειγμα, πάγος, γυαλιστερές επιφάνειες ή εμφανώς μολυσμένες στερεές επιφάνειες) εκτός εάν έχουν ληφθεί πρόσθετα αποτελεσματικά μέτρα για την αποφυγή ολίσθησης ή διασφάλιση ότι αυτές οι λερωμένες επιφάνειες είναι επαρκώς καθαρές.
18. Το σκαλοπάτι πρέπει να ανεγερθεί στην κατάλληλη θέση.
19. Προσέξτε να γλιστρήσει στο πλάι, να πέσει στο πλάι και να ανατραπεί από την κορυφή του σκαλοπατιού: το σημείο που πρέπει να φτάσετε είναι πολύ μακριά ή το επάνω κάλυμμα είναι πολύ εύθραυστο.
20. Παρουσία αντλιοσθητικών παπουτσιών στα πόδια.
21. Δώστε προσοχή στις δυσμενείς καιρικές συνθήκες όταν εργάζεστε σε εξωτερικούς χώρους (άνεμος κ.λπ.).
22. Επιλέξτε το σωστό βήμα για την εργασία: καλό ύψος.
23. Μην χειρίζεστε αντικείμενα που είναι πολύ μεγάλα στο σκαλοπάτι. Προσοχή σε λάθη και πτώσεις, χρησιμοποιήστε κατάλληλα παπούτσια.
24. Ο εξοπλισμός που μεταφέρεται όταν χρησιμοποιείτε σκαμπό για σκαμπό πρέπει να είναι ελαφρύς και εύκολος στο χειρισμό.
25. Ανεβείτε τα σκαλιά ένα-ένα. Μην αφήνετε τον εαυτό σας να γλιστρήσει κατά μήκος των ορθοστατών.
26. Ηλεκτρικοί κίνδυνοι: εργασία απαραίτητως υπό τάση (για παράδειγμα: ανίχνευση βλαβών). Τοποθέτηση του σκαλοπατιού πολύ κοντά σε ηλεκτρικό εξοπλισμό (για παράδειγμα: εναέριες γραμμές ηλεκτρικής ενέργειας), ακατάλληλη επιλογή τύπου βήματος για ηλεκτρολογικές εργασίες.

## 2. Τεχνικά χαρακτηριστικά

Μοντέλο	14887	14888
Αριθμός βημάτων	2	3
Μέγιστο φορτίο:	150 κιλά	150 κιλά
Βάρος	4,86 κιλά	κιλό
h : Συνολικό ύψος από το έδαφος μέχρι την άνω πλατφόρμα	475	730
α : Κατακόρυφη απόσταση μεταξύ της επιφάνειας στήριξης στο έδαφος και του άνω άκρου του πρώτου σκαλοπατιού και μεταξύ των άνω άκρων των σκαλοπατιών	240	240
β 1: Πλάτος της άνω πλατφόρμας	378	378
β 2: Πλάτος μεταξύ των εξωτερικών άκρων των ορθοστατών, μετρημένο στο επίπεδο του εδάφους	470/466	482/466
β 3: πλάτος κάθε βήματος	378	378
β 5: Βάθος της άνω πλατφόρμας	260	260
β 6: Βάθος μεταξύ των εξωτερικών άκρων των σκελών της σκάλας, μετρημένο στο επίπεδο του εδάφους	592	693
B7: Βάθος όλων των βημάτων	260	260
α : Γωνία που σχηματίζεται μεταξύ του οριζόντιου και του μπροστινού άκρου όλων των σκαλοπατιών	66,0°	68,7°
β : Γωνία που σχηματίζεται μεταξύ της οριζόντιας και μιας νοητής γραμμής μεταξύ του εξωτερικού άκρου των πίσω σκελών της σκάλας και του πίσω άκρου της πλατφόρμας	64,6°	72,2°

Όλες οι ασφάλινες / πλαστικές άκρες ποδιών



Σκάλα με σταθερή ή αναδιπλούμενη επιφάνεια (Αναφορά NF EN 14183)

### 3. Χρήση

1. Μην υπερβαίνετε το μέγιστο συνολικό φορτίο.
2. Οι συσκευές ασφάλισης, με τις οποίες μπορεί να τοποθετηθεί το σκαλοπάτι, πρέπει να είναι πλήρως κλειδωμένες.
3. Το σκαλοπάτι πρέπει να στηρίζεται σε κανονική, επίπεδη και σταθερή επιφάνεια.
4. Το βήμα πρέπει να στηρίζεται σε μια σταθερή, σταθεροποιημένη επίπεδη επιφάνεια.
5. Το βήμα δεν πρέπει ποτέ να επανατοποθετηθεί από ανυψωμένη θέση.
6. Προσδιορίστε τυχόν ηλεκτρικούς κινδύνους στο εργοτάξιο, για παράδειγμα εναέριες γραμμές ή άλλο εκτεθειμένο ηλεκτρικό εξοπλισμό.
7. Χρησιμοποιήστε μη αγώγιμα βήματα για εργασίες που πρέπει να εκτελούνται υπό ηλεκτρική τάση.
8. Τα βήματα πρέπει να χρησιμοποιούνται μόνο για βραχυπρόθεσμη εργασία.
9. Μην χρησιμοποιείτε το σκαλοπάτι έξω όταν οι καιρικές συνθήκες δεν είναι ευνοϊκές (δυνατός άνεμος κ.λπ.).
10. Αποτρέψτε τα παιδιά να παίζουν στο σκαλοπάτι.
11. Ανεβείτε ή κατεβείτε από το σκαλοπάτι ενώ το αντιμετωπίζετε.
12. Κρατήστε το σκαλοπάτι σταθερά όταν ανεβαίνετε και κατεβαίνετε.
13. Μην χρησιμοποιείτε το βήμα ως γέφυρα.
14. Μην παραμένετε στο σκαλοπάτι για πολλή ώρα χωρίς να παρατηρείτε τακτικές διακοπές ( η κούραση αντιπροσωπεύει κίνδυνο).
15. Αποφύγετε τις εργασίες που ασκούν πλευρικό φορτίο στα σκαλοπάτια, για παράδειγμα όταν κάνετε διάτρηση σε σκληρά υλικά (τούβλο, σκυρόδεμα κ.λπ.).
16. Μην προσπαθήσετε να φτάσετε σε ένα σημείο που είναι πολύ μακριά. ο χρήστης θα πρέπει να έχει το ύψος μεταξύ των δύο στύλων του σκαμνιού και των δύο ποδιών στο ίδιο σκαλοπάτι/σκαλοπάτι καθ' όλη τη διάρκεια της εργασίας του.
17. Φοράτε κατάλληλα υποδήματα όταν ανεβαίνετε το σκαλοπάτι.

### 4. Επισκευή, συντήρηση και αποθήκευση

Οι επισκευές και η συντήρηση πρέπει να εκτελούνται από αρμόδιο άτομο και σύμφωνα με τις οδηγίες του κατασκευαστή. Τα βήματα πρέπει να αποθηκεύονται σύμφωνα με τις οδηγίες του κατασκευαστή.

### 5. Εγγύηση και συμμόρφωση προϊόντος

**Η εγγύηση δεν μπορεί να χορηγηθεί ως εξής:**

Μη φυσιολογική χρήση, λανθασμένη λειτουργία, μη εξουσιοδοτημένη τροποποίηση, ελαττωματική μεταφορά, χειρισμός ή συντήρηση, χρήση μη γνήσιων εξαρτημάτων ή εξαρτημάτων, παρεμβάσεις από μη εξουσιοδοτημένο προσωπικό, απουσία προστασίας ή συσκευής που ασφαλίζει τον χειριστή, η μη συμμόρφωση με τις παραπάνω οδηγίες αποκλείει μηχανήματα από την εγγύησή μας, τα εμπορεύματα ταξιδεύουν με ευθύνη του αγοραστή που είναι υπεύθυνος για την άσκηση οποιασδήποτε προσφυγής κατά του μεταφορέα σε νομικές μορφές και προθεσμίες. Ανατρέξτε στους Γενικούς Όρους Πώλησής μας για οποιοδήποτε αίτημα εγγύησης.

**Την προστασία του περιβάλλοντος :**

Η συσκευή σας περιέχει πολλά ανακυκλώσιμα υλικά. Σας υπενθυμίζουμε ότι οι χρησιμοποιημένες συσκευές δεν πρέπει να αναμιγνύονται με άλλα απορρίμματα. Τα ηλεκτρικά προϊόντα δεν πρέπει να απορρίπτονται μαζί με τα οικιακά απορρίμματα. Ανακυκλώστε τα στα σημεία συλλογής που προβλέπονται για το σκοπό αυτό. Επικοινωνήστε με τις τοπικές αρχές ή τον πωλητή σας για συμβουλές σχετικά με την ανακύκλωση.