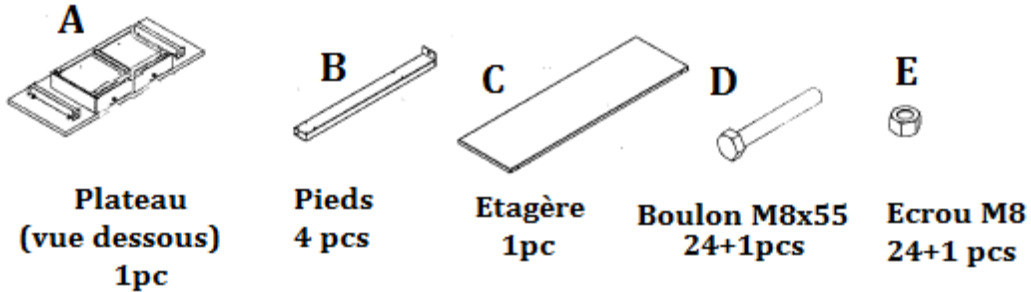
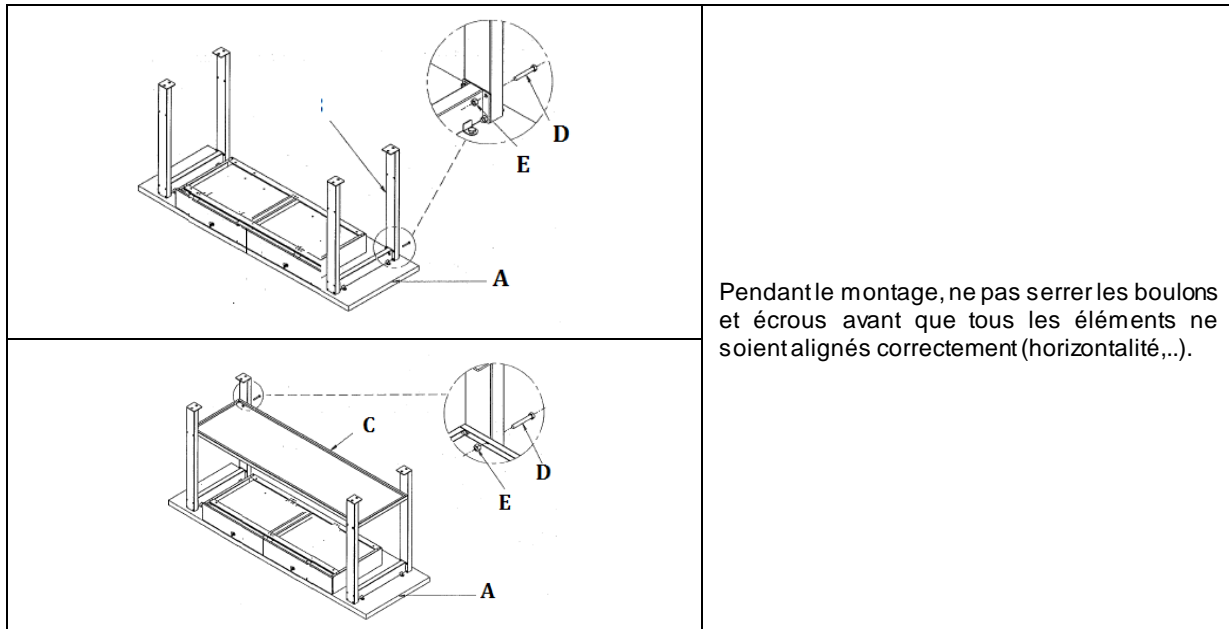


ETABLI ATELIER 2 TIROIRS – REF. 09277			
Capacité max	350 Kg	Épaisseur du plateau	40mm
Tiroir (mm)	340 x 460 x 108	Poids	80 kg
Dimensions (L x l x H)	200 x 640 x 910 mm		

VUE ECLATEE**MONTAGE****REGLES DE SECURITE :**

- Ne pas se tenir debout sur le produit, ne pas monter sur l'établi : risques de chutes pouvant entraîner des dommages corporels.
- Ne pas installer ce produit sur un objet en mouvement.

La garantie ne peut être accordée à la suite de :

Une utilisation anormale, une manœuvre erronée, une modification non autorisée, un défaut de transport, de manutention ou d'entretien, l'utilisation de pièces ou d'accessoires non d'origine, des interventions effectuées par du personnel non agréé, l'absence de protection ou dispositifs sécurisant l'opérateur, le non-respect des consignes précitées exclut votre machine de notre garantie, les marchandises voyagent sous la responsabilité de l'acheteur à qui il appartient d'exercer tout recours à l'encontre du transporteur dans les formes et délais légaux. Se reporter à nos Conditions Générales de Ventes pour toute demande de garantie.

Protection de l'environnement :

Votre appareil contient de nombreux matériaux recyclables.

Nous vous rappelons que les appareils usagés ne doivent pas être mélangés avec d'autres déchets. Les produits électriques ne doivent pas être mis au rebut avec les déchets ménagers. Merci de les recycler dans les points de collecte prévus à cet effet. Adressez-vous auprès des autorités locales ou de votre revendeur pour obtenir des conseils sur le recyclage.