



FONTAINE DE NETTOYAGE ÉLECTRIQUE

REF. 10597

Manuel d'instructions – Notice originale – Instructions d'origine

Veillez lire ce manuel d'instructions attentivement et entièrement avant toute utilisation



Port des équipements de protection



Protection Oculaire



Protection des mains



Protection Respiratoire

1. Instructions de Sécurité



AVERTISSEMENT ! Lire consciencieusement tout le manuel d'instructions et comprendre les instructions de sécurité avant l'installation, le fonctionnement, la réparation, la maintenance, les changements. Le non-respect de ces instructions peut engendrer des blessures corporelles graves. Si l'appareil doit être remis à d'autres personnes, leurs remettre aussi ce mode d'emploi.

Lire l'ensemble de ces consignes avant toute utilisation de ce produit et sauvegarder ces informations.

1.1. Instructions Générales

1. **Utiliser dans un environnement sécurisé** : il ne doit pas y avoir de risques d'explosions, de produits corrosifs dans l'environnement proche lors de l'utilisation.
2. **Utiliser par des personnes qualifiées** : seuls les opérateurs qualifiés, expérimentés doivent utiliser l'appareil. Ne pas laisser de personnes n'ayant pas lu le manuel et n'ayant pas reçu les instructions appropriées pour utiliser l'appareil, sans être surveillés par une personne qualifiée.
3. **Tenir compte de l'environnement de la zone de travail** : ne pas exposer l'outil à la pluie. Ne pas utiliser l'outil dans des endroits humides, mouillés ou avec un risque de projection d'eau. Maintenir la zone de travail bien éclairée. Ne pas utiliser l'outil en présence de liquides ou de gaz inflammables ou de poussières. Être attentif à l'emplacement des tuyaux à air comprimé, des autres câbles se trouvant à proximité du lieu de travail.
4. **Conserver une zone de travail propre et ordonnée** : la zone de travail doit être visible de la position de travail. Les zones en désordre et les établis sont propices aux accidents.
5. **Utiliser l'outil en position stable** : conserver un appui des pieds stables et une posture confortable. Changer de posture en cas d'utilisation prolongée, faire des pauses régulières afin d'éviter toute gêne ou fatigue.
6. **Maintenir les autres personnes éloignées** : Ne pas laisser les personnes, notamment les enfants, non concernées par le travail en cours, toucher l'outil ou le prolongateur, et les maintenir éloignées de la zone de travail, ÊTRE particulièrement vigilant avec les enfants et les animaux.
7. **Ranger les outils non utilisés** : les outils inutilisés doivent être rangés dans un endroit sec ou fermé à clé, hors de portée des enfants.
8. **Ne pas forcer l'outil** : un outil donne de meilleurs résultats de manière plus sûre au régime, à la puissance pour lequel il a été conçu.
9. **Utiliser l'outil approprié** : ne pas forcer un petit outil ou un petit accessoire à effectuer le travail de plus grosse taille. Ne pas utiliser l'outil à une fin pour laquelle il n'est pas conçu.
10. **Porter des vêtements et équipement de protection adaptés** : ne jamais porter des vêtements amples, ni des bijoux, car ils peuvent être happés par des pièces en mouvement. Il est recommandé de porter des gants de protection. Contenir les cheveux longs. Le port de chaussures antidérapantes est recommandé pour les travaux en extérieur.
11. **Utiliser un équipement de protection** : utiliser des lunettes de sécurité, un masque anti-poussière si les opérations de travail génèrent de la poussière, des gants de protection, et des protections auditives.
12. **Ne pas trop se pencher** : maintenir un bon appui et rester en équilibre en tout temps.
13. **Traiter les outils avec soin** : maintenir les outils propres pour optimiser le travail et la sécurité. Suivre les instructions concernant la lubrification et le changement des accessoires. Examiner leur état périodiquement, au besoin, confier leur réparation à un poste d'entretien agréé.
14. **Rester alerté** : se concentrer sur le travail. Faire preuve de jugement. Ne pas se servir de l'outil lorsqu'on est fatigué, ou sous l'influence de drogues, d'alcool ou de médicaments.
15. **Rechercher les pièces endommagées** : avant d'utiliser l'outil, examiner soigneusement l'état des pièces pour s'assurer qu'elles fonctionnent correctement et qu'elles accomplissent leur tâche. Vérifier l'alignement et la liberté de fonctionnement des pièces mobiles, l'état et le montage des

pièces et toutes autres conditions susceptibles d'affecter défavorablement le fonctionnement. Il faut réparer toute pièce dont l'état laisse à désirer ou en remplacer par un poste de service agréé sauf si autrement indiqué dans ce manuel d'instructions.

16. **Accessoires** : utiliser uniquement des accessoires appropriés à cet outil.
17. **Ne pas utiliser le câble/cordon dans de mauvaises conditions** : ne jamais exercer de saccades sur le câble/cordon afin de le déconnecter de la fiche de prise de courant. Maintenir le câble/cordon à l'écart de la chaleur, de tout lubrifiant et de toutes arêtes vives. Examiner les prolongateurs de manière régulière et les remplacer s'ils sont endommagés
18. **Entretenir les outils avec soin** : garder les outils de coupe affûtés et propres pour des performances meilleures et plus sûres. Suivre les instructions de graissage et de remplacement des accessoires. Examiner les câbles/cordons des outils de manière régulière et les faire réparer, lorsqu'ils sont endommagés, par un service d'entretien agréé.
19. **Ne pas modifier la machine** : aucune modification et/ou reconversion ne doit être effectuée. L'usage d'accessoires ou attachements autres que ceux recommandés dans ce manuel d'instructions peut entraîner des blessures personnelles.
20. Maintenir les poignées sèches, propres et exemptes de tout lubrifiant et de toute graisse.
21. **Déconnecter les outils** : déconnecter les outils de l'alimentation lorsqu'ils ne sont pas utilisés, avant leur entretien et lors du remplacement des accessoires, tels que lames, forets et organes de coupe.
22. **Retirer les clés de réglage** : prendre l'habitude de vérifier si les clés et autres organes de réglage sont retirés de l'outil avant de le mettre en marche.
23. **Éviter tout démarrage intempestif** : s'assurer que l'interrupteur est en position « arrêt » lors de la connexion.
24. **Utiliser des câbles de raccord extérieurs** : lorsque l'outil est utilisé à l'extérieur, utiliser uniquement des prolongateurs destinés à une utilisation extérieure et comportant le marquage correspondant.
25. **Rester vigilant** : regarder ce que vous êtes en train de faire, faire preuve de bon sens et ne pas utiliser l'outil lorsque vous êtes fatigué.
26. **Vérifier les parties endommagées** : avant d'utiliser l'outil à d'autres fins, il convient de l'examiner attentivement afin de déterminer qu'il fonctionnera correctement et accomplira sa fonction prévue. Vérifier l'alignement ou le blocage des parties mobiles, ainsi que l'absence de toutes pièces cassées ou de toute condition de fixation et autres conditions, susceptibles d'affecter le fonctionnement de l'outil. Il convient de réparer ou de remplacer correctement un protecteur ou toute autre partie endommagée par un centre d'entretien agréé, sauf indication contraire dans le présent manuel d'instructions. Faire remplacer les interrupteurs défectueux par un centre d'entretien agréé. Ne pas utiliser l'outil si l'interrupteur ne permet pas de passer de l'état de marche à l'état d'arrêt.
27. **Faire réparer l'outil par une personne qualifiée** : cet outil électrique satisfait les règles de sécurité correspondantes. Il convient que les réparations soient effectuées uniquement par des personnes qualifiées en utilisant des pièces de rechange d'origine. A défaut, cela peut exposer l'utilisateur à un danger important. Contacter le fabricant afin d'obtenir le remplacement des étiquettes dégradées.



AVERTISSEMENT :

L'utilisation de tout accessoire ou de toute fixation autre que celui ou celle recommandé(e) dans le présent manuel d'instructions peut présenter un risque de blessure des personnes.

1.2. Instructions particulières

1. Ne rien modifier sur la fontaine afin d'éviter toute utilisation inadaptée.
2. Ne pas utiliser de produits chimiques tels que les solvants, le kérosène, le fuel ou le gasoil, de l'alcool ou des liquides inflammables.
3. Prendre des mesures de sécurité à chaque utilisation.
4. Utiliser les Equipements de protection Individuels adaptés lors de l'opération de nettoyage. Toujours porter des lunettes de protection et des gants. Utiliser des masques à cartouches si nécessaire : les vapeurs de solvants utilisés peuvent être toxiques :
5. Eviter le contact des solvants avec la peau et les yeux.
6. Utiliser uniquement de l'eau et des détergents à usage domestique.
7. Ne pas mélanger 2 produits différents dans la cuve : risque de réactions chimiques.
8. Bien nettoyer la cuve entre l'utilisation de 2 produits de nettoyage différents à suivre dans celle-ci : risque d'incompatibilité chimique.
9. Utiliser uniquement dans un endroit bien ventilé.
10. Débrancher la fontaine pendant son nettoyage.
11. Ne pas démonter la pompe ou les composants sans avoir débranché la fontaine.
12. Avant d'utiliser la fontaine, assurez-vous de son bon fonctionnement.
13. Utiliser exclusivement cet appareil sur une surface stable, à niveau, lisse.
14. Fermer le couvercle de la fontaine afin de limiter les pertes par évaporation.
15. En cas de déversements, utiliser des produits absorbants.

1.3. Symboles d'avertissement



Danger



*Lire le
manuel
d'instructions*



*Se référer à la
notice
d'instruction*



*Protection
Oculaire*



*Protection
des mains*



*Protection
Respiratoire*

2. Caractéristiques techniques

<i>Référence 10597</i>			
Alimentation	230 V – 50 Hz – 26 W	Dimensions totales	79 x 54 x 89 cm
Capacité max. solvant	75 L	Dimensions bac	79 x 54 x 28 cm
Capacité de filtration	10 – 12 L/min	Poids brut	28,0 kg

3. Montage

1. Sortir la machine de son emballage, et vérifier qu'elle n'a subi aucune détérioration.
2. Sortir les pièces qui sont à l'intérieur de la fontaine.
3. Mettre un carton propre à plat sur le sol, et y déposer la machine sur son couvercle (maintenir le couvercle fermé lorsque vous retournez la machine).
4. Monter les 4 pieds sur leurs supports avec les vis et écrous fournis.



ATTENTION : Ne pas visser complètement.

5. Placer le plateau inférieur entre les 4 pieds, la surface plane sur le dessus, et le visser avec les vis et écrous fournis.

6. Visser toutes les vis en serrant les pieds au plateau inférieur.
7. Serrer les vis de l'étape 4.
8. Mettre la fontaine sur ses pieds tout en maintenant le couvercle fermé.
9. Poser le plateau de travail et le bac dans la fontaine.
10. Monter la pompe électrique à l'emplacement prévu, puis mettre en place le tamis.
11. Brancher la machine sur du 240V 50 Hz, prise reliée à la terre, et remplir du liquide approprié.
12. Mettre en marche, le liquide devrait maintenant couler par le robinet.

4. Maintenance

Utiliser un solvant pour fontaine de dégraissage avec un pH compris entre 6 et 8.
Eviter dans la mesure du possible de laisser le produit de dégraissage dans la cuve, notamment lors d'un arrêt d'utilisation prolongé.



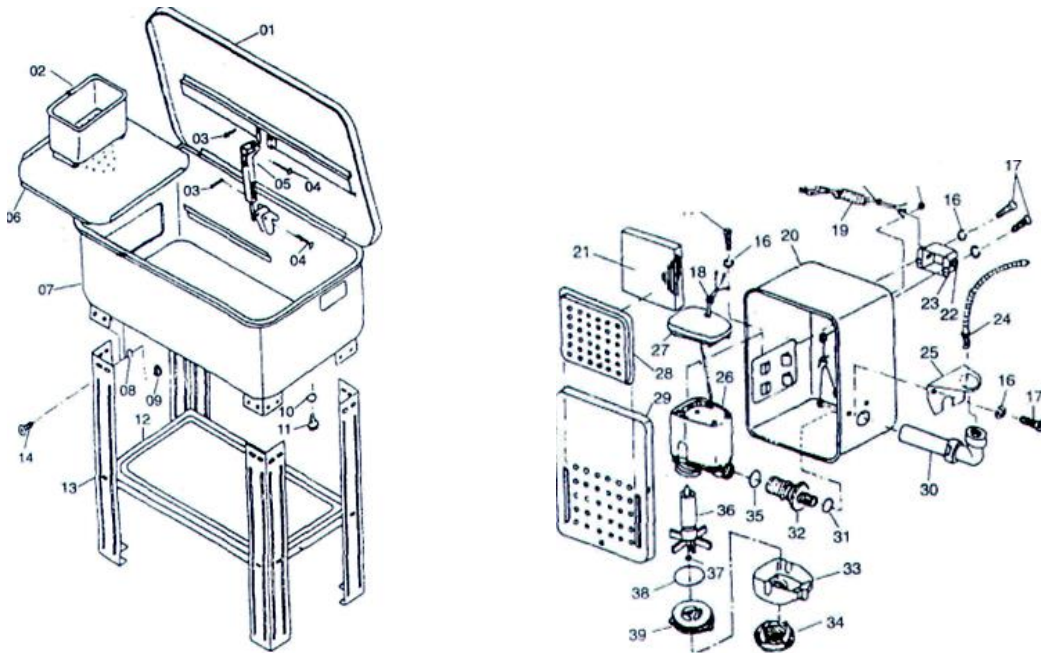
ATTENTION ! La pompe électrique risque d'être endommagée si vous utilisez des solvants trop agressifs, comme le méthylène, le perchloréthylène, ou le trichloréthylène.

5. Problèmes - Solutions

Problèmes	Causes possibles	Action correctives
Ralentissement ou arrêt de l'écoulement du liquide	Colmatage autour de la pompe	Nettoyer tout corps étranger autour de la « roue »(*).
La pompe fonctionne mais le liquide s'écoule mal ou ne s'écoule pas au travers du pinceau, ou avec l'aspiration.	Le filtre arrière est colmaté, le nettoyer.	Vérifier l'ensemble des tuyaux pour ôter l'obstruction. Les nettoyer si nécessaire.

- (*)
1. Débrancher la prise électrique et retirer le flexible d'écoulement.
 2. Retirer le capot de la pompe en enlevant 3 vis. Nettoyer tout corps étranger autour de la « roue ».
 3. Réassembler dans le sens inverse.
 4. Pour toute panne électrique, faire appel à une personne compétente ou un service après-vente agréé.

6. Vue éclatée – Liste des pièces



N°	Description	Qté	N°	Description	Qté
1	Couvercle	1	21	Filtre	1
2	Tamis	1	22	Interrupteur	1
3	Vis	4	23	Boîtier interrupteur	1
4	Ecrou	4	24	Flexible tuyau	1
5	Sécurité couvercle	1	25	Support flexible	1
6	Plateau de travail	1	26	Corps de pompe	1
7	Cuve	1	27	Couvercle pompe	1
8	Rondelle	24	28	Cache filtre	1
9	Ecrou	24	29	Couvercle boîtier	1
10	Joint	1	30	Coude plastique	1
11	Prise	1	31	Rondelle plastique	1
12	Plateau inferieur	1	32	Raccord	1
13	Pieds	4	33	Partie basse	1
14	Vis	24	34	Filtre	1
15	Ecrou	5	35	Joint	1
16	Rondelle	5	36	Roue	1
17	Vis	5	37	Rondelle	2
18	Réducteur tension	2	38	Joint	1
19	Câble et prise	1	39	Support roue	1
20	Boitier pompe	1			

7. Garantie et Conformité du produit

La garantie ne peut être accordée à la suite de :

Une utilisation anormale, une manœuvre erronée, une modification non autorisée, un défaut de transport, de manutention ou d'entretien, l'utilisation de pièces ou d'accessoires non d'origine, des interventions effectuées par du personnel non agréé, l'absence de protection ou dispositif sécurisant l'opérateur, le non-respect des consignes précitées exclut votre machine de notre garantie, les marchandises voyagent sous la responsabilité de l'acheteur à qui il appartient d'exercer tout recours à l'encontre du transporteur dans les formes et délais légaux. Se reporter à nos Conditions Générales de Ventes pour toute demande de garantie.

Protection de l'environnement :



Votre appareil contient de nombreux matériaux recyclables.

Nous vous rappelons que les appareils usagés ne doivent pas être mélangés avec d'autres déchets. Les produits électriques ne doivent pas être mis au rebut avec les déchets ménagers. Merci de les recycler dans les points de collecte prévus à cet effet. Adressez-vous auprès des autorités locales ou de votre revendeur pour obtenir des conseils sur le recyclage.