



## GRUE PLIANTE 2000 kg

Réf. 13077



Manuel d'instructions – notice originale

VEUILLEZ LIRE CE MANUEL D'INSTRUCTIONS ATTENTIVEMENT ET  
ENTIEREMENT AVANT TOUTE UTILISATION



## 1. AVERTISSEMENTS



Lire consciencieusement tout le manuel d'instructions et en respecter les consignes. Apprendre à se servir correctement de l'appareil à l'aide de ce mode d'emploi et se familiariser avec les consignes de sécurité. Conserver-le bien de façon à pouvoir disposer à tout moment de ces informations. Si l'appareil doit être remis à d'autres personnes, leurs remettre aussi ce mode d'emploi.

### 1. Utiliser dans un environnement sécurisé

Il ne dit pas y avoir de risques d'explosions, de produits corrosifs dans l'environnement proche lors de l'utilisation.

### 2. Tenir compte du milieu de travail.

Ne pas exposer l'outil à la pluie. Ne pas utiliser l'outil dans des endroits humides, mouillés ou avec risque de projection d'eau. Bien éclairer la zone de travail. Ne pas utiliser les outils en présence de liquides ou de gaz inflammables.

### 3. Conserver une zone de travail propre et ordonnée.

La zone de travail soit visible de la position de travail. Des aires de travail et des établis encombrés sont une source potentielle de blessures.

### 4. Ne pas laisser les visiteurs s'approcher.

Ne pas permettre aux visiteurs de toucher l'outil ou le câble. Tous les visiteurs doivent être éloignés du secteur de travail. Soyez particulièrement vigilant avec les enfants et les animaux.

### 5. Ranger les outils non utilisés.

Les outils inutilisés doivent être rangés dans un endroit sec ou fermé à clé, hors de portée des enfants. Ne pas laisser le câble en place lorsqu'il n'est pas utilisé.

### 6. Ne pas forcer l'outil.

Un outil donnera de meilleurs résultats et sera plus sécuritaire s'il est utilisé à la puissance pour laquelle il a été conçu. Ne pas utiliser les outils pour des travaux pour lesquels ils ne sont pas prévus, les petits outils pour réaliser le travail correspondant à un outil plus gros.

### 7. Utiliser l'outil approprié.

Ne pas forcer un petit outil ou un petit accessoire à effectuer le travail d'un de plus grosse taille. Ne pas utiliser l'outil à une fin pour laquelle il n'est pas conçu .

### 8. Porter des vêtements et équipement de protection adaptés.

Ne jamais porter des vêtements amples, ni des bijoux, car ils peuvent être happés par des pièces en mouvement. Il est recommandé de porter des gants de protection et des chaussures antidérapantes lors du travail à l'extérieur. Contenir les cheveux longs.

### 9. Ne pas trop se pencher.

Maintenir un bon appui et rester en équilibre en tout temps.

### 10. Traiter les outils avec soin.

Maintenir les outils propres pour optimiser le travail et la sécurité. Suivre les instructions concernant la lubrification et le changement des accessoires. Examiner périodiquement l'état du câble, du crochet,, au besoin, confier leur réparation à un poste d'entretien agréé.

### 11. Rester alerte.

Se concentrer sur le travail. Faire preuve de jugement. Ne pas se servir de l'outil lorsqu'on est fatigué.

### 12. Rechercher les pièces endommagées.

Avant d'utiliser l'outil, examiner soigneusement l'état des pièces pour s'assurer qu'elles fonctionnent correctement et qu'elles accomplissent leur tâche. Vérifier l'alignement et la liberté de fonctionnement des pièces mobiles, l'état et le montage des pièces et toutes autres conditions susceptibles d'affecter défavorablement le fonctionnement. Il faut réparer toute pièce dont l'état laisse à désirer ou en remplacer par un poste de service agréé sauf si autrement indiqué dans ce manuel d'instructions.

### 13. Ne pas modifier la machine

Aucune modification et/ou reconversion ne doit être effectuée. L'usage d'accessoires ou attachements autres que ceux recommandés dans ce manuel d'instructions peut entraîner des blessures personnelles.

### 14. Confier la réparation de l'outil à un spécialiste.

Cet appareil est conforme aux règles de sécurité prévues. La réparation des appareils effectuée par des personnes non qualifiées présente des risques de blessures pour l'utilisateur.

## 2 REGLES DE SECURITE

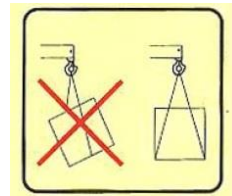
### 2.1 Règles particulières de sécurité

1. La grue est à utiliser seulement pour soulever des charges. En aucun cas, pour soulever des personnes ou des charges au-dessus des personnes.
2. Utiliser la grue uniquement sur sol ferme. Jamais sur sol mou.

3. La charge devant être soulevée ne doit jamais dépasser la capacité maximale.
4. Ne jamais actionner le vérin hydraulique au-delà du maximum indiqué sur l'étiquette.
5. La capacité de la grue change en fonction de l'extension du bras. Ne pas charger la grue au-delà de sa capacité pour chaque position du bras.
6. Le crochet de levage est équipé d'un mécanisme de verrouillage. S'assurer qu'il fonctionne correctement.
7. Soulever la charge sur un sol stable et bien équilibré et s'assurer que le centre de gravité reste à l'intérieur du châssis de la grue.
8. La grue n'est pas un dispositif de transport mais au cas où la charge doit être retirée, positionner la charge et l'extension du bras au point le plus bas possible avant déplacement. La grue n'est pas conçue pour supporter une charge prolongée : dès que l'opération est finie, s'assurer que la charge est entièrement soutenue sur une surface ferme.
9. Inspecter la grue avant chaque utilisation. Pour tous dommages, la grue doit être retirée du service.
10. Si ces règles de base ne sont pas respectées, la grue ou la charge peuvent glisser et entraîner une blessure de l'utilisateur.
11. La flèche doit être mise en position basse avant de replier les éléments du châssis. Toujours déployer le châssis avant de soulever la charge. Les parties du châssis doivent toujours être bloquées.



Ne jamais se placer sous la charge.



Ne pas laisser la charge oscillée ou descendre trop violemment lors des déplacements

12. Le sol sur lequel la grue d'atelier est utilisée doit être résistant, solide, régulier et sans trou.
13. La vitesse nominale de la grue, avec laquelle l'opérateur doit impérativement se déplacer, ne doit pas dépasser 63 m/min.
14. Pour un déplacement sûr de la grue, l'éclairage lumineux doit avoir une moyenne de 50 Lux.
15. Ne pas laisser une charge maintenue en hauteur durant une durée importante et sans surveillance.
16. L'opérateur doit s'assurer que la charge est maintenue de manière à ce que la grue et la charge ne le mettent pas en danger, lui ou d'autres personnes dans la zone de risques.
17. L'appareil peut être utilisé dans des températures ambiantes comprises entre  $-10^{\circ}\text{C}$  et  $+50^{\circ}\text{C}$ . Veuillez consulter le fabricant en cas de conditions d'utilisation extrêmes.
18. Attention: En cas de température ambiante au-dessous de  $0^{\circ}\text{C}$ , le frein doit être testé avant utilisation afin de s'assurer qu'il ne présente pas de défaut de fonctionnement dû au gel.
19. La grue d'atelier ne doit être utilisée que par du personnel formé, qualifié et ayant lu la documentation.
20. Le port de chaussures de sécurité est obligatoire pour se protéger des blessures.
21. L'opérateur ne doit pas charger la grue au dessus de la CMU indiquée, celle-ci dépendant de la position du bras de levage.
22. Avant toute prise de charge, les parties du châssis doivent se trouver en position basse et doivent être verrouillées.
23. Lors du déplacement de la charge, l'opérateur doit être attentif non seulement à la

- charge mais aussi au parcours emprunté.
24. Tous les détails de pièces se trouvent sur le plan.
  25. L'utilisation des grues d'atelier nécessite de se conformer strictement à la prévention des accidents et aux mesures de sécurité du pays d'utilisation.
  26. Afin de s'assurer d'un fonctionnement correct, il faut non seulement se conformer aux instructions de mise en service, mais aussi aux conditions de maintenance.
  27. Si on observe des défauts, il faut immédiatement arrêter d'utiliser l'appareil.
  28. Ne pas dépasser la capacité maximale d'utilisation, dépendante de la position du bras de levage.
  29. La charge doit être déplacée le plus proche du sol.
  30. Il est interdit de rester dans la zone de danger, afin d'éviter par exemple les risques pour les pieds ou les mains.
  31. L'utilisation de la grue d'atelier pour le transport de personne est interdite.
  32. La grue d'atelier ne doit pas être utilisée dans une zone de travail trop peu éclairé.
  33. Pour des raisons de risque de basculement, le tirage en biais, l'oscillation et les mouvements pendulaires de la charge sont formellement interdits.
  34. Pour éviter un risque de fatigue et de perte de contrôle, la grue ne doit pas être utilisée dans une zone présentant une pente.
  35. La charge ne doit pas être posée sur le châssis.
  36. Aucune rallonge de levier de montée ne doit être utilisée.
  37. La grue d'atelier ne doit pas être en contact avec des produits alimentaires.
  38. Des irrégularités dans le sol ainsi qu'un sol imparfait peuvent entraîner un basculement de la grue d'atelier.

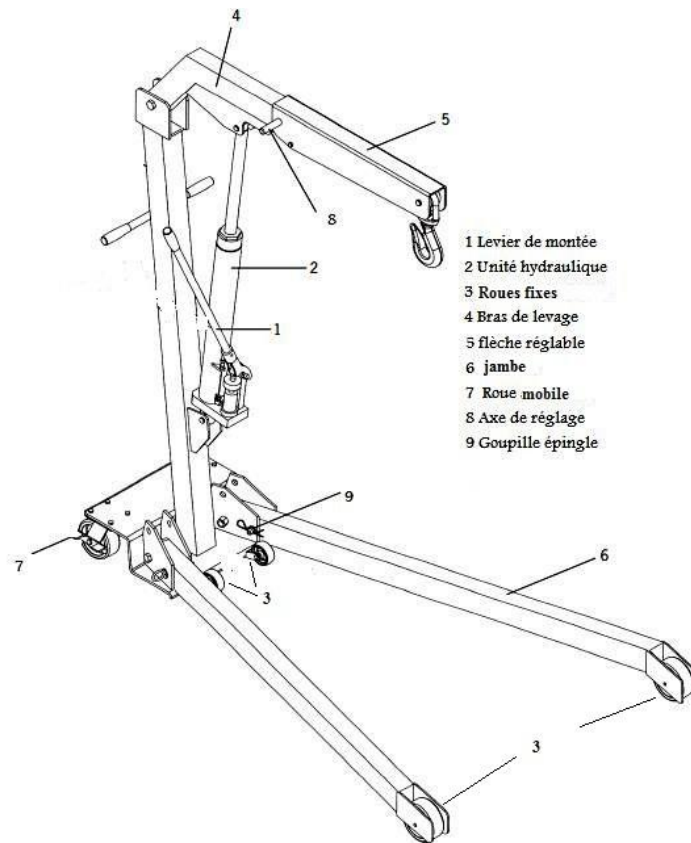
Cette grue bénéficie d'un système de montée et de descente, doté du principe « Homme-Mort » qui paralyse toute manœuvre lorsque l'utilisateur perd le contrôle de l'opération

### 3. CARACTERISTIQUES TECHNIQUES

<b>Modèle : 13077</b>				
Capacité max	2000 kg		Hauteur de fourche	208 mm
3 positions	(1) 1310 mm : capacité 2000 kg		Longueur max. du bras	1595 mm
	(2) 1460 mm : capacité 1700 kg		Longueur min. du bras	1295 mm
	(3) 1610 mm : capacité 1500 kg		Hauteur max. du crochet	2550 mm
			Poids net	148 kg

### 4. PRESENTATION

L'appareil a été conçu pour lever, baisser et maintenir en position des charges. La charge doit être déplacée, en restant le plus proche possible du sol.



## 5.MONTAGE

<p style="text-align: center;"><b>Etape 1</b></p> <p>Fixer les 2 roues pivotantes (10) à la base (9) en utilisant les écrous (20), les rondelles de freins (19), les rondelles plates (18), les entretoises (17), les supports de roue (16) et les rondelles plates (15), comme indiqué sur la figure 1.</p>	<p style="text-align: center;">Fig. 1</p>
<p style="text-align: center;">Fig.2</p>	<p style="text-align: center;"><b>Etape 2</b></p> <p>Fixer les 2 parties du châssis(11) à la base (9) en utilisant les axes (12), les rondelles plates (2) et les écrou freins (3), et les visser à la base avec les écrous freins (13) et les rondelles (14) comme indiqué sur la figure 2.</p>

## Etape 3 :

Fixer le mât (23) à la base (9) avec 2 écrous M12x25 (42), les écrous freins (3), les rondelles plates (2), les écrous M12x110 (21), les écrous freins (3) et les rondelle plates (2) comme indiqué sur la figure 3

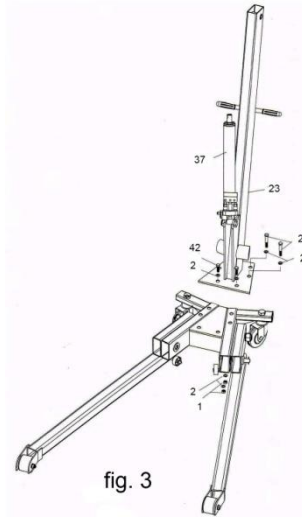


fig. 3

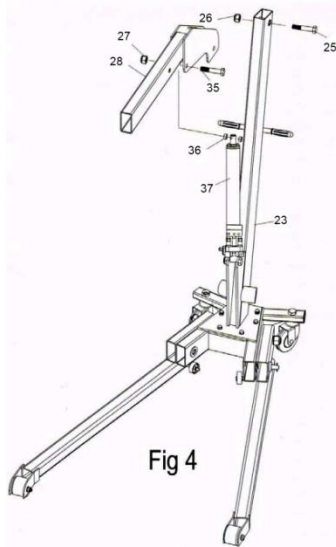


Fig 4

## Etape 4

Bien fixer la flèche (28) au mât (23) avec les écrous (25) et les écrous freins (26). Demander à une personne de tenir la flèche vers le haut, pendant la fixation du haut du vérin (37) cette dernière (28) en utilisant les écrous (35) et les écrous (27)

## Etape 5 :

Insérer l'extension de la flèche (31) dans la flèche (28), et bien la serrer en utilisant l'axe (38) et les 2 petits axes (39)

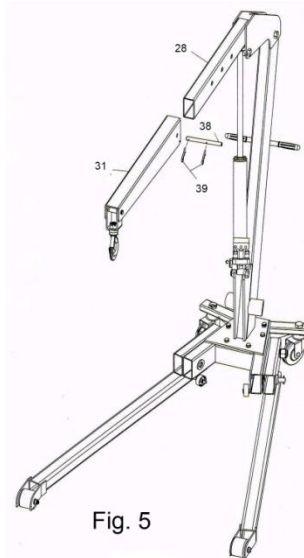
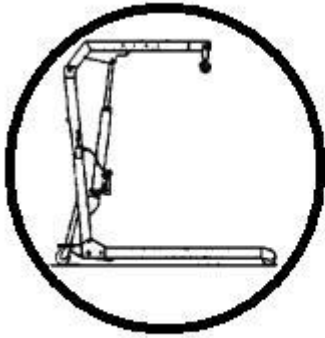


Fig. 5

Avant l'utilisation de la grue, vérifier toutes les pièces, et s'assurer que tous les écrous, vis et rondelles sont bien fixés à leur place.

## 6. UTILISATION



### 6.1 Inspection avant la première mise en service

Chaque grue d'atelier doit être inspectée par une personne compétente avant sa toute première utilisation afin de déceler les éventuels défauts. L'inspection est surtout visuelle et fonctionnelle et doit déterminer si la grue est sûre et n'a pas été endommagée lors du transport ou par un stockage incorrect. Le test de fonctionnement correspondra au levage et à l'abaissement d'une faible charge. Les anomalies et défauts doivent être réparés immédiatement.



Les parties du châssis doivent être bloquées en position basse !

### 6.2 Inspection avant chaque utilisation

A chaque fois que vous commencez à utiliser la grue d'atelier, veuillez l'inspecter visuellement en vérifiant plus particulièrement toutes les parties de la grue supportant la charge. Pour cela, lever et abaisser la charge sur une courte distance afin de vérifier que tout est bien en place. Avant utilisation de la grue, il est nécessaire de purger l'air par la valve de l'unité hydraulique.

Ceci peut être fait en libérant la valve, puis en pompant avec l'unité hydraulique plusieurs fois.

Fermer la valve, la grue est maintenant prête à être utilisée.

### 6.3 Blocage du châssis

- Pour bloquer le châssis, retirer la goupille épingle.
- Tenir fermement le châssis et retirer l'axe de blocage. Faire descendre lentement l'élément du châssis et la poser sur le sol.

Répéter la procédure pour le deuxième élément.

- Appuyer lentement jusqu'à ce que la structure se soulève légèrement.
- Remonter les deux axes de blocage et sécuriser le tout avec les goupilles épingle.



### 6.4 Levage de la charge

Pour soulever la charge, fermer la valve et. Toute manipulation de la valve de décompression est interdite. La charge à soulever doit être toujours solidement attachée à l'aide d'une élingue ou d'une chaîne de force et taille adéquate.

Placer l'élingue ou la chaîne au centre du crochet, et assurez-vous que le linguet soit bien fermé.

Les éléments du châssis doivent être bloqués en position basse.

Bien repérer le poids réel de la charge à lever

- Insérer le levier de montée dans la zone prévue à cet effet.
- pomper avec l'unité hydraulique jusqu'à atteindre la position horizontale du bras de levage.
- Retirer la goupille épingle de l'axe de la flèche réglable, retirer l'axe et positionner la flèche réglable dans la position souhaitée.
- Remonter l'axe et le sécuriser par la goupille épingle.
- Positionner la grue d'atelier au-dessus de la charge à lever et accrocher la charge au crochet.
- Activer manuellement la pompe et lever la charge. Bien observer que la charge soit prise à la verticale de son centre de gravité.

### 6.5 Descente de la charge.

Pour descendre la charge, relâcher doucement la molette, jusqu'à ce que le bras de levage atteigne la position souhaitée. Grâce à un mouvement lent sur cette molette, la vitesse de descente peut être dosée très précisément. Une descente rapide est strictement interdite.

Ne pas laisser la charge oscillée ou descendre trop violemment. Utiliser la molette de descente avec souplesse et précaution.

## 7 MAINTENANCE

Lubrifiez toutes les pièces mobiles à intervalles réguliers.

Un excès d'huile rendra la grue inopérante.

Vérifiez le niveau d'huile de l'unité hydraulique adaptée, avec le piston entièrement rétracté. Refaites le plein au besoin. N'employez jamais de liquide de freins.

Lors de commande de pièces de rechange, merci de donner le numéro de la pièce indiquée sur la vue éclatée ainsi que le modèle et la capacité de la grue.

Toute opération de maintenance ou de réparation ne peut être réalisée que par du personnel qualifié.

La grue doit être soumise à des inspections régulières par une personne compétente afin qu'elle soit constamment en bon état de fonctionnement. Les inspections doivent être annuelles, à moins que des conditions de travail difficiles ne réclament des inspections plus fréquentes. Les divers composants de la grue d'atelier doivent être inspectés afin de vérifier qu'ils ne présentent pas de déformations, ni de traces d'usure ou de corrosion, ni d'autres irrégularités. Il faut notamment vérifier que tous les systèmes de sécurité (Vérin hydraulique) sont complets et opérationnels. Les réparations éventuelles doivent être effectuées par un atelier agréé qui utilise des pièces détachées d'origine.

### 7.1 Vérification de la structure

La structure doit être vérifiée de façons régulières pour les défauts extérieurs, les déformations, les fissures et amorces de rupture, les usures et les points de corrosion.

### 7.2 Vérification de l'état de l'huile

Tous les 6 mois, l'état de l'huile doit être vérifié (Viscosité de l'huile 30 cSt à 40°C )

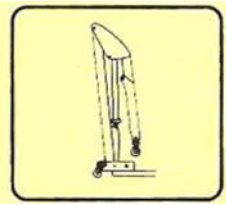
Remarque: Pour des températures proches de 0°C, nous recommandons une huile hydraulique conforme à l'ISO 22.

Lors de la vérification, le bras de levage doit être complètement abaissé. Ouvrir le bouchon de vidange et enlever le joint plastique. Remplir l'huile jusqu'au ras de l'ouverture du perçage. Remonter le bouchon de vidange avec sa rondelle plastique. Ne pas serrer complètement, afin que l'unité hydraulique puisse évacuer de l'air. Il faut alors actionner le levier de montée plusieurs fois. Serrer totalement le bouchon de vidange lorsque tout l'air est expulsé.



### 7.3 Vérification de la lubrification et de l'étanchéité

Les axes et les boulons doivent être nettoyés et graissés fréquemment selon les conditions de travail ou les modes d'utilisation.



L'étanchéité du système hydraulique doit être vérifiée régulièrement.

En cas de perte d'étanchéité, les réparations doivent être effectuées par un atelier agréé.

### 7.4 STOCKAGE

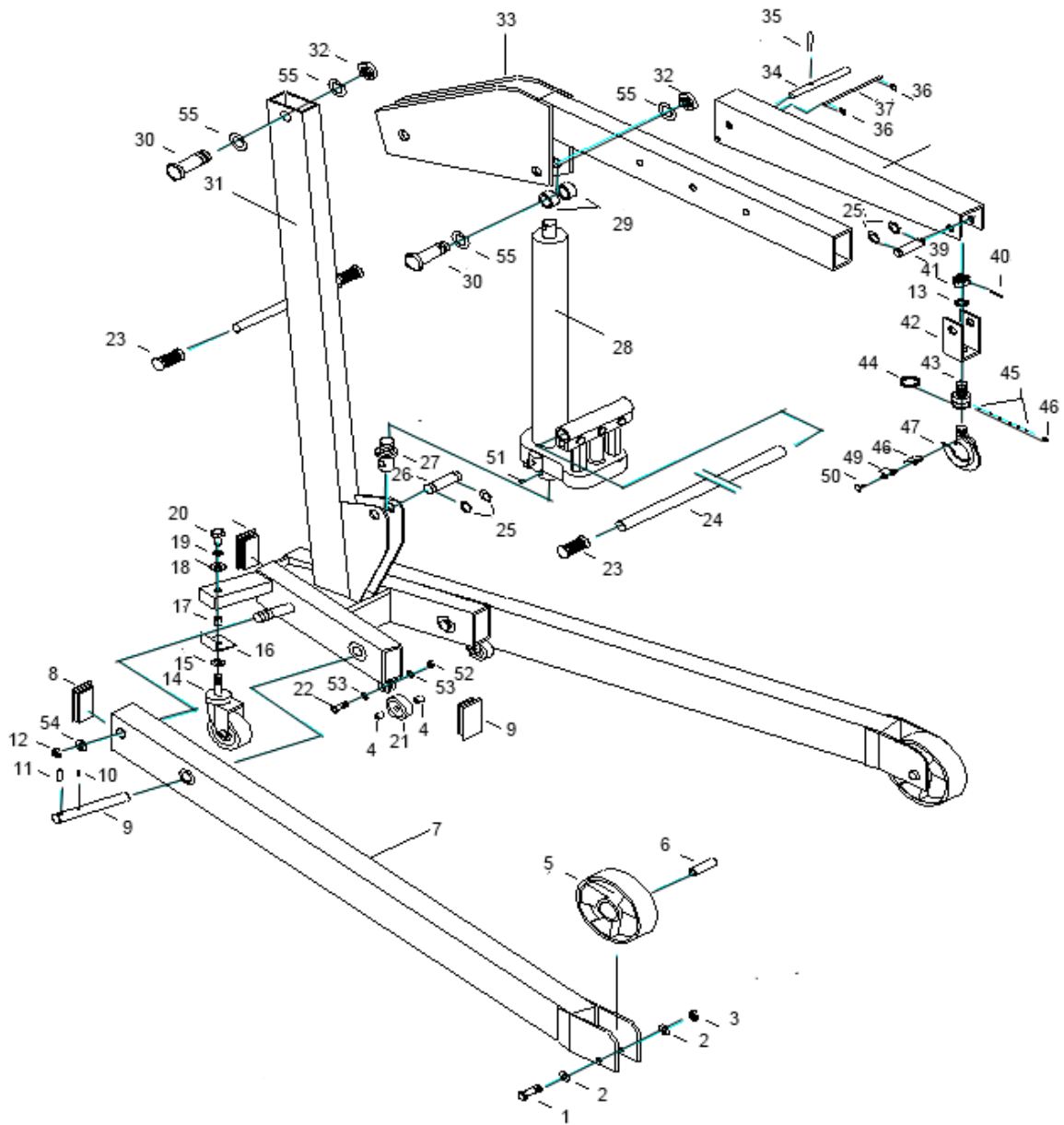
Les outils inutilisés doivent être rangés dans un endroit sec ou fermé à clé, hors de portée des enfants. Ne pas laisser le câble en place lorsqu'il n'est pas utilisé.

Maintenez toujours la grue propre et protégée des conditions agressives.

## 8 PROBLEMES – SOLUTIONS

PROBLEMES	CAUSES PROBABLES	SOLUTIONS
La charge ne se lève pas correctement	Présence d'air dans le circuit hydraulique  Niveau d'huile insuffisant	-Tout en maintenant le levier de descente, pomper 3 - 4 fois avec le levier de montée afin de purger le circuit hydraulique -Enlever le bouchon de remplissage d'huile. Assurez-vous d'utiliser la bonne huile
Le bras de levage ne monte pas, malgré la fermeture de la soupape de descente  Le bras de levage descend sans toucher au levier de descente.	Le levier pivotant est mal réglé La soupape principale est défectueuse  La valve de décharge n'est pas réglée correctement  Les joints du circuit hydraulique sont défectueux	-Remplacer la soupape principale (consulter un vendeur ou un réparateur agréé). -Régler la valve de décharge en fonction de la charge maximum admissible (consulter un vendeur ou un réparateur agréé). -Remplacer les joints. Faites remplacer les joints (pièces d'usure à changer régulièrement) par un réparateur agréé.
Le bras de levage ne descend pas ou très lentement	La course de la valve de décharge n'est pas réglée correctement	-vérifier la lubrification

9. VUE ECLATEE



## 10 LISTES DES PIECES DETACHEES

N°	Description	Qté	N°	Description	Qté	N°	Description	Qt
1	Vis	2	20	Vis	2	39	axe	1
2	rondelle	4	21	roue	2	40	Axe	1
3	Ecrou	2	22	vis	2	41	Ecrou	1
4	entretoise	4	23	Poignée	3	42	Support de crochet	1
5	Roue avant	2	24	Poignée	1	43	Ecrou de crochet	1
6	Axe de roue	2	25	Rondelle circlips	4	44	Ressort	1
7	Base	2	26	Axe	1	45	Bille	12
8	couvercle	7	27	Joint	1	46	Vis	1
9	Axe	2	28	Vérin complet	1	47	Crochet	1
10	Goupille ressort	2	29	Entretoise	2	48	Sécurité de crochet	1
11	Goupille ressort	2	30	Vis	2	49	Ressort	1
12	Ecrou	2	31	Base	1	50	Axe	1
13	Rondelle	1	32	Ecrou	2	51	vis	1
14	Roue acier	2	33	Flèche	1	52	écrou	2
15	Rondelle	4	34	Axe	1	53	rondelle	4
16	Couvercle	2	35	Goupille ressort	2	54	rondelle	2
17	Entretoise	2	36	Rondelle circlips	2	55	rondelle	4
18	Rondelle	2	37	Axe	1			
19	Rondelle	2	38	Bras de levage	1			

La garantie ne peut être accordée suite à une utilisation anormale, une manœuvre erronée, un défaut de transport, de manutention ou d'entretien, l'utilisation de pièces ou d'accessoires non d'origine, des interventions effectuées par du personnel non agréé, l'absence de protection ou dispositif sécurisant l'opérateur : le non-respect des consignes précitées exclut votre machine de notre garantie. Se reporter à nos Conditions Générales de Ventes pour toute demande de garantie.

### Protection de l'environnement



Votre appareil contient de nombreux matériaux recyclables.

Nous vous rappelons que les appareils usagés ne doivent pas être mélangés avec d'autres déchets. Les produits électriques ne doivent pas être mis au rebut avec les déchets ménagers. Merci de les recycler dans les points de collecte prévus à cet effet. Adressez-vous auprès des autorités locales ou de votre revendeur pour obtenir des conseils sur le recyclage.

NOTE : Tous les informations rapportées ci-dessous sont basées sur des données disponibles lors de l'impression. Le fabricant se réserve le droit de modifier ses propres produits à n'importe quel moment sans notification ou sans encourir de sanctions. Merci de vérifier avec le fabricant pour de possibles mises à jour.