



---

**PERCEUSE SUR COLONNE – REF. 15584**

**Manuel d'instructions – Notice originale – Instructions d'origine**

*Veillez lire ce manuel d'instructions attentivement et entièrement avant toute utilisation*

---



# 1. Avertissements de Sécurité



**AVERTISSEMENT !** Lire et comprendre consciencieusement tout le manuel d'instructions et en respecter les consignes. Apprendre à se servir correctement de l'appareil à l'aide de ce mode d'emploi et se familiariser avec les consignes de sécurité. Comprendre ses limites, ainsi que les risques spécifiques à cet outil. Conserver-le bien de façon à pouvoir disposer à tout moment de ces informations. Si l'appareil doit être remis à d'autres personnes, leurs remettre aussi ce mode d'emploi.

Cet appareil est équipé de trois cordons conducteurs approuvés et d'une fiche de mise à la terre à 3 broches pour s'adapter au réceptacle de mise à terre approprié.

## 1. Utiliser dans un environnement sécurisé

Il ne dit pas y avoir de risques d'explosions, de produits corrosifs dans l'environnement proche lors de l'utilisation.

## 2. Tenir compte du milieu de travail.

Ne pas exposer l'outil à la pluie. Ne pas utiliser l'outil dans des endroits humides, mouillés ou avec risque de projection d'eau. Bien éclairer la zone de travail. Ne pas utiliser les outils en présence de liquides ou de gaz inflammables.

## 3. Conserver une zone de travail propre et ordonnée.

La zone de travail soit visible de la position de travail. Des aires de travail et des établis encombrés sont une source potentielle de blessures.

## 4. Ne pas laisser les visiteurs s'approcher.

Ne pas permettre aux visiteurs de toucher l'outil ou le câble. Tous les visiteurs doivent être éloignés du secteur de travail. Soyez particulièrement vigilant avec les enfants et les animaux.

## 5. Ranger les outils non utilisés.

Les outils inutilisés doivent être rangés dans un endroit sec ou fermé à clé, hors de portée des enfants. Ne pas laisser le câble en place lorsqu'il n'est pas utilisé.

## 6. Ne pas forcer l'outil.

Un outil donnera de meilleurs résultats et sera plus sécuritaire s'il est utilisé à la puissance pour laquelle il a été conçu. Ne pas utiliser les outils pour des travaux pour lesquels ils ne sont pas prévus, les petits outils pour réaliser le travail correspondant à un outil plus gros.

## 7. Utiliser l'outil approprié.

Ne pas forcer un petit outil ou un petit accessoire à effectuer le travail d'un de plus grosse taille. Ne pas utiliser l'outil à une fin pour laquelle il n'est pas conçu.

## 8. Porter des vêtements et équipement de protection adaptés.

Ne jamais porter des vêtements amples, ni des bijoux, car ils peuvent être happés par des pièces en mouvement. Il est recommandé de porter des gants de protection et des chaussures antidérapantes lors du travail à l'extérieur. Contenir les cheveux longs.

## 9. Ne pas trop se pencher.

Maintenir un bon appui et rester en équilibre en tout temps.

## 10. Traiter les outils avec soin.

Maintenir les outils propres pour optimiser le travail et la sécurité. Suivre les instructions concernant la lubrification et le changement des accessoires. Examiner périodiquement l'état du câble, du crochet, de la rallonge de l'outil et, au besoin, confier leur réparation à un poste d'entretien agréé. Examiner périodiquement leur état et les remplacer au besoin. Maintenir la poignée sèche. Ne jamais tirer sur le câble d'alimentation électrique pour le retirer de la prise de courant.

## 11. Rester alerte.

Se concentrer sur le travail. Faire preuve de jugement. Ne pas se servir de l'outil lorsqu'on est fatigué.

## 12. Rechercher les pièces endommagées.

Avant d'utiliser l'outil, examiner soigneusement l'état des pièces pour s'assurer qu'elles fonctionnent correctement et qu'elles accomplissent leur tâche. Vérifier l'alignement et la liberté de fonctionnement des pièces mobiles, l'état et le montage des pièces et toutes autres conditions susceptibles d'affecter défavorablement le fonctionnement. Il faut réparer toute pièce dont l'état laisse à désirer ou en remplacer par un poste de service agréé sauf si autrement indiqué dans ce manuel d'instructions.

## 13. Ne pas modifier la machine.

Aucune modification et/ou reconversion ne doit être effectuée. L'usage d'accessoires ou attachements autres que ceux recommandés dans ce manuel d'instructions peut entraîner des blessures personnelles.

## 14. Confier la réparation de l'outil à un spécialiste.

Cet appareil électrique est conforme aux règles de sécurité prévues. La réparation des appareils électriques effectuée par des personnes non qualifiées présente des risques de blessures pour l'utilisateur.

## 2. Instructions de sécurité particulières

### 2.1. Prescriptions générales de sécurité pour les outils électriques

1. Pour réduire les risques d'incendie, de choc électrique, de choc mécanique et de blessure des personnes lors de l'utilisation des outils électriques, respecter les prescriptions de sécurité de base.
2. Nous déclinons toute responsabilité pour tout dommage due à l'inexpérience, à une utilisation incorrecte de la machine et/ou à son endommagement et/ou au non-respect des instructions et règles de sécurité contenues dans cette notice d'instructions.
3. Cette notice d'instructions ne prend en compte que les comportements raisonnablement prévisibles.
4. Vérifier la présence, l'état et le fonctionnement de toutes les protections avant de débiter le travail. S'assurer que les pièces mobiles fonctionnent correctement, qu'il n'y a pas d'éléments endommagés et que la machine fonctionne parfaitement pendant sa mise en service.
5. Seul le personnel compétent est autorisé à réparer ou remplacer les pièces endommagées.
6. Ne jamais s'éloigner de la machine en cours de fonctionnement.
7. Toujours couper l'alimentation secteur.
8. Ne s'éloigner de la machine que lorsque cette dernière est complètement à l'arrêt.
9. Maintenir le câble d'alimentation électrique éloigné des sources de chaleur, des parties grasses et/ou des bords tranchants.
10. Les interrupteurs défectueux doivent être remplacés par un service agréé.
11. Ne pas utiliser la machine si l'interrupteur ne commande ni l'arrêt ni la marche.



Les défauts ou dysfonctionnements doivent être notifiés à un réparateur agréé ou auprès de votre revendeur.

### 2.2. Prescriptions particulières de sécurité

L'utilisateur est responsable de sa machine et s'assure que :

- La perceuse sur colonne est utilisée par des personnes formées, autorisées à le faire.
  - Les règles de sécurité sont bien respectées.
  - Les utilisateurs sont informés des règles de sécurité.
  - Les utilisateurs ont lu et compris la notice d'instructions.
  - La perceuse sur colonne doit être utilisée dans les domaines d'application décrits dans cette notice.
  - Toute utilisation autre que celle indiquée sur la présente notice d'instructions peut constituer un danger.
  - Les protections mécaniques et/ou électriques ne doivent pas être enlevées ou shuntées
  - Les responsabilités pour les opérations de maintenance et d'éventuelles réparations ont bien été assignées et observées.
1. S'assurer que la machine est montée correctement avant toute utilisation.
  2. Ne pas brancher si la perceuse n'est pas placée sur une surface plate et stable, sans obstacles et bien éclairée.
  3. Utiliser les protections de la machine pendant son utilisation : carters de protection des courroies, protège mandrin.
  4. Ajuster l'écran de protection afin d'empêcher l'accès à la partie non travaillante de l'outil.
  5. Ne pas utiliser de foret endommagé ou déformé.
  6. S'assurer que le choix et la vitesse de rotation du foret correspondent au matériau à percer.
  7. Vérifier la bonne tension des courroies.
  8. Utiliser des vitesses de perçage adéquates.
  9. Le choix d'une vitesse doit être effectué lorsque la perceuse est arrêtée.
  10. S'assurer que le foret est fermement bloqué dans le mandrin.
  11. Porter toujours des lunettes de protection, une protection auditive.
  12. Porter une protection respiratoire pour réduire le risque d'inhalation de poussières dangereuses.

13. La précipitation fait rarement gagner du temps : l'outil chauffe, il s'émousse, il faut le réaffûter. Le travail est mal fait. Les risques d'accidents sont multipliés.
14. Ne pas toucher le foret en mouvement.
15. Pour toutes les opérations présentant des risques de coupure, brûlure, pincement, happement, enroulement, écrasement notamment chargement et déchargement des pièces à usiner, changement de l'outil, manipulation de la table, de l'étau, des brides et de la pièce à usiner, arrêter la machine et porter des gants de protection. **Il n'est pas conseillé de porter des gants pendant l'usinage.** Les réserver aux opérations de nettoyage
16. Utiliser les accessoires adéquats pour maintenir correctement la pièce à usiner. Ne jamais maintenir les pièces à usiner à la main, les bloquer soigneusement à l'aide d'outils appropriés tels que les étaux et systèmes de brides.
17. Ajuster la table ou le réglage en profondeur de perçage pour ne pas percer la table.
18. Maintenir toujours la table de travail propre et non encombrée.
19. Appuyer sur le bouton poussoir rouge « 0 » avant de changer une pièce à percer, un foret ou une vitesse.
20. Déconnecter l'alimentation électrique pour toute opération importante (maintenance, entretien, ...).
21. Il est très important d'empêcher le renversement du liquide de coupe sur la zone environnante, créant en cela un risque de glissade.
22. Ne pas ajouter d'accessoires supplémentaires en vue d'opérations pour lesquelles ils ne sont pas conçus.
23. L'utilisation d'un accessoire inapproprié est synonyme de risques d'accidents.
24. Ne pas utiliser de forêt pour le perçage à la main (cela pourrait être très dangereux car le foret à main risque de rentrer très rapidement dans le bois et détériorer la pièce à usiner).
25. Garder le carter ventilateur propre et non couvert pour assurer correctement le fonctionnement de la machine.
26. Toujours maintenir le foret propre. Ne pas nettoyer le foret lorsqu'il est en mouvement.
27. Le foret peut devenir très chaud pendant le fonctionnement de la machine. Attendre le refroidissement du foret avant de le manipuler.
28. Pour le nettoyage, machine à l'arrêt, retirer les copeaux en portant des lunettes et des gants, et les collecter dans des bacs. Éviter la soufflette (dispersion des particules dans l'atmosphère), préférer l'aspirateur, la brosse, le pinceau à long manche ou un crochet.
29. Ne pas laver la machine avec un jet d'eau sous pression : risque de faire pénétrer celle-ci dans la partie électrique.
30. Ne pas utiliser de solvant ou de détergents agressifs.
31. Pour déplacer la machine, arrêter le moteur et vérifier que les parties mobiles sont bloquées.
32. Stocker la machine dans un endroit sec et hors de portée des enfants.

### 2.3. Protection de l'opérateur



*Danger*



*Lire le manuel d'instructions*



*Protection Oculaire*



*Protection Auditive*



*Protection des mains*



*Port de chaussures de sécurité*



*Cheveux longs non attachés interdit*



*Vêtements non ajustés interdits*

### 3. Caractéristiques techniques

REF. 15584			
Alimentation	400 V/3 ph	Ø colonne	80 mm
Puissance	1100 W	Nombre de vitesses	16
Capacité de perçage max	20 mm	Dimension de la base	485 x 290 mm
Mandrin	16 mm	Dimension de la table	356 x 356 mm
Course du mandrin	80 mm	Hauteur totale	1600 mm
Poids	72 kg	Dimensions (L x l x h)	1600 x 642 x 356 mm <sup>3</sup>
Distance mandrin/colonne	216 mm	Cône morse	MT2
Distance max mandrin/table	640 mm	Distance max mandrin/base	1136 mm

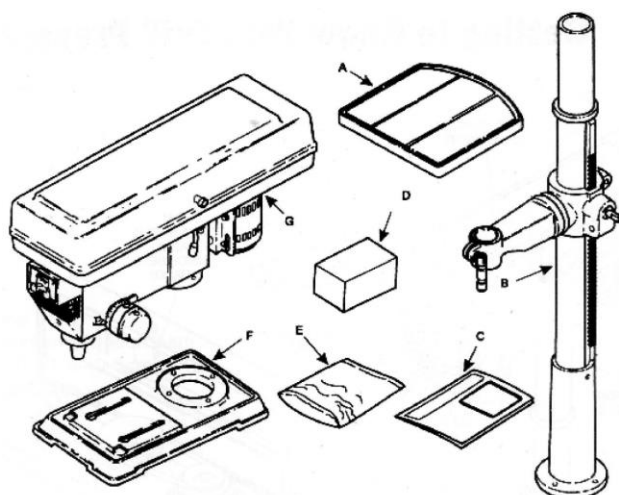
#### Rangs de vitesse de rotation

Vitesse moteur		Vitesse de rotation (min <sup>-1</sup> )															
50Hz	1400 min <sup>-1</sup>	160	240	290	350	410	480	530	590	660	720	1190	1350	1510	1970	2100	3000
60HZ	1700 min <sup>-1</sup>	200	290	350	430	500	580	640	720	800	870	1140	1630	1820	2380	2540	3630

### 4. Déballage et vérification du contenu

Séparer toutes les pièces de l'emballage des matériaux et vérifier chaque élément.

S'assurer que tous les éléments sont présents avant de jeter tout matériau d'emballage suivant le tableau ci-dessous :



N°	Description	QTE
A	Table	1
B	Colonne de support	1
C	Manuel d'utilisation	1
D	Boîte de pièces détachées	1
E	Sachet de pièces détachées	*
F	Base	1
G	Ensemble du capot	1

Pour déplacer la perceuse, utiliser un transpalette ou un chariot élévateur. La mise en place de celle-ci doit être effectuée à l'aide de plusieurs personnes.

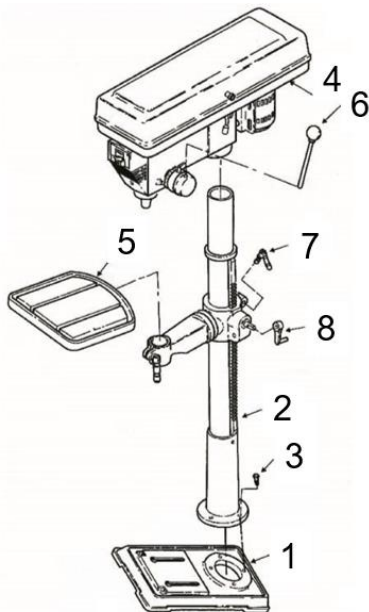
Conserver la notice d'instructions pour y faire référence ultérieurement.

Si le produit ne vous semble pas correct ou si des éléments sont cassés ou manquants, contacter votre vendeur.

## 5. Présentation et montage

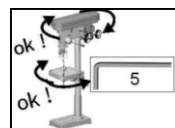
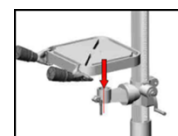
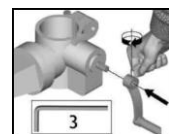
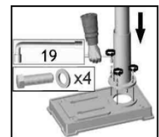
La perceuse sur colonne 15584 est conçue et réalisée uniquement pour des opérations de perçage à poste fixe, sur un mouvement vertical, dans l'acier, les matériaux ferreux et non ferreux, les matières plastiques et le bois.

Se référer au schéma pour installer les pièces correctement, bien serrer les vis et les boulons. Les interventions décrites ci-dessous doivent être exécutées par du personnel qualifié et habilité. Le montage doit s'effectuer à l'aide de plusieurs personnes.



N°	Description
1	Base
2	Colonne
3	Vis M10 x1.5-40 (4)
4	Capot
5	Table
6	Poignée d'alimentation
7	Verrou de la colonne
8	Manivelle

1. Installer la base sur une surface solide et plane.
2. Monter la colonne sur la base et la fixer à l'aide des boulons.
3. Vérifier que l'anneau de crémaillère est bien placé sur la colonne avec le chanfrein vers le bas afin de veiller à ce que l'extrémité supérieure de la crémaillère soit verrouillée (laisser 1 mm de jeu avec la crémaillère).
4. Serrer la vis de l'anneau.
5. Placer la manivelle sur l'axe du collier support de table et serrer la vis.
6. Monter la table sur son support
7. Vérifier le fonctionnement de la montée et descente de la table.  
La hauteur idéale de la table par rapport au sol est d'environ 90/95 cm.
8. Enfiler la tête sur la colonne (avec deux personnes minimums).
9. Vérifier le bon enclenchement de la tête.
10. Aligner la tête dans l'axe de la base pour un bon équilibre de l'ensemble.
11. Serrer fermement les vis pour maintenir la tête en place



12. Visser les bras de descente de broche sur le cabestan.

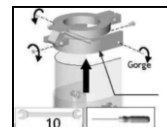


13. Nettoyer l'intérieur du mandrin.

14. Enfiler fermement le mandrin sur la queue de mandrin.

15. Nettoyer l'intérieur de la broche et la queue de mandrin.

16. Enfiler fermement l'ensemble queue de mandrin + mandrin dans la broche.



17. Monter l'écran transparent sur le support de protection de mandrin.

18. Monter l'ensemble sur le fourreau de broche et fixer à l'arrière à l'aide de la vis.



## 6. Mise en service

### 6.1. Manutention et transport

Les interventions décrites ci-dessous doivent être exécutées par du personnel qualifié et habilité.

Cette machine a un centre de gravité très haut placé, attention aux risques de basculement.

Vérifier le bon serrage des vis de fixation de tête sur la colonne.



Compte tenu du poids de la machine (85kg), la manutention et la mise en place doivent s'effectuer à l'aide d'un moyen approprié et avec l'assistance de plusieurs personnes.

Pour soulever la perceuse sur colonne, utiliser des câbles larges en Polyester étiré de capacité adéquate. Procéder au levage de la perceuse avec la plus grande attention ; éloigner les personnes étrangères au levage.

### 6.2. Installation de la machine

Les interventions décrites ci-dessous doivent être exécutées par du personnel qualifié et habilité.

Environnement de l'installation :

- Tension d'alimentation électrique conforme aux caractéristiques de la machine.
- Température ambiante comprise entre -10°C et +50°C.
- Humidité relative de l'air ne dépassant pas 90%.
- Ventilation du lieu d'installation suffisante.
- Zone de travail suffisamment éclairée pour un travail en toute sécurité : l'éclairage doit être de 300 LUX.

Tenir compte de l'emplacement de la machine dans la pièce, celui-ci doit favoriser les déplacements et les mouvements. Respecter une distance de 800 mm minimum entre l'arrière de la machine et le mur.

Placer la machine sur un sol en béton de 200 mm d'épaisseur environ et dont la largeur dépasse la base de 100 mm de chaque côté. S'assurer que la surface du sol est nivelée et lisse.

Sceller la machine au sol au moyen des quatre trous dans l'embase.

Avant de serrer les vis, il faut vérifier si la perceuse est de niveau.

Pour corriger, caler des feuilles de tôle d'épaisseur adaptée (tôle témoin) entre le niveau de montage et le pied de la machine.

Nettoyage de la machine neuve :

- Toutes les machines sont livrées avec les parties rectifiées recouvertes d'une graisse protectrice antirouille.
- Avant d'utiliser la machine, retirer cette graisse avec un produit diluant.
- Cette opération est très importante et doit être effectuée avec le plus grand soin : ne pas retirer la graisse pourrait engendrer des grippages.

- Vérifier si la surface de la table de serrage est sans poussières ni copeaux ni résidus d'huile.
- Après nettoyage, toutes les pièces nues doivent être revêtues d'un film d'huile en utilisant une huile de viscosité moyenne.
- Nettoyer l'intérieur de la broche et du mandrin au moyen d'un chiffon sec et enfoncer fermement le cône morse dans la broche. Puis enfoncer, toujours fermement, le mandrin sur la queue du cône morse.

### 6.3. Essai et examen initial avant la première utilisation

- Vérifier que les protections sont présentes, intactes et en bon état de fonctionnement.
- Vérifier que les pièces mobiles fonctionnent correctement, qu'il n'y a pas d'éléments endommagés.
- Vérifier l'état du foret.
- S'assurer que la tête et la table soient solidement fixées sur la colonne.
- Vérifier que la perceuse sur colonne est bien fixée au sol.
- Vérifier que la machine fonctionne parfaitement à vide.
- Vérifier que la descente de broche, le réglage de l'écran de protection et la montée/descente de table fonctionnent correctement.

## 7. Utilisation



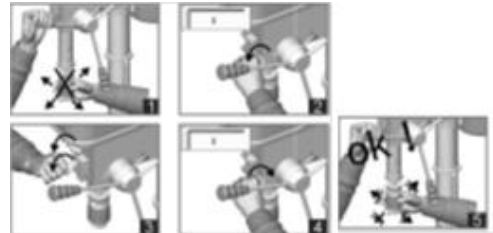
### AVERTISSEMENT !

Avant toute mise en marche, se familiariser avec les dispositifs de commande.  
Avant toute opération de maintenance ou d'entretien, déconnecter l'alimentation électrique.

### 7.1. Réglage du jeu de broche

Le fourreau de broche coulisse dans la tête de perceuse, un jeu fonctionnel est réglé d'usine.

1. Lorsque le jeu de broche devient trop important, il est possible de le régler.
2. Arrêter la machine, dévisser de ¼ de tour la vis de droite.
3. Visser de ¼ de tour les deux vis de gauche.
4. Revisser légèrement la vis de gauche.
5. Tester le jeu de broche.



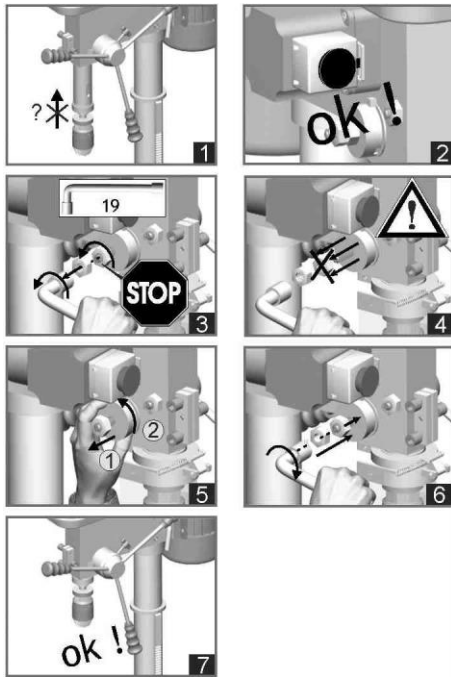
### 7.2. Réglage du ressort de rappel de broche



### AVERTISSEMENT !

Couper l'alimentation électrique de la machine avant de réaliser cette opération.





La perceuse est livrée avec la broche contrebalancée par un ressort à spirale.

Lorsque la broche ne remonte plus en position haute, il est possible de régler le ressort de rappel de broche.

1. Arrêter la machine.
2. Enlever le contre-écrou et desserrer l'écrou sans le démonter complètement.
3. Attention : l'écrou est complètement enlevé, risque de sortie brutale du boîtier de ressort.
4. Tourner le boîtier dans le sens qui convient pour tendre plus ou moins le ressort (resserrer : sens antihoraire).
5. Remonter et resserrer les écrous.
6. Tester la remontée de broche.



**AVERTISSEMENT !**

Eviter de faire revenir la broche trop brutalement pour ne pas courir de risques et ne pas compromettre la durée de vie du ressort.

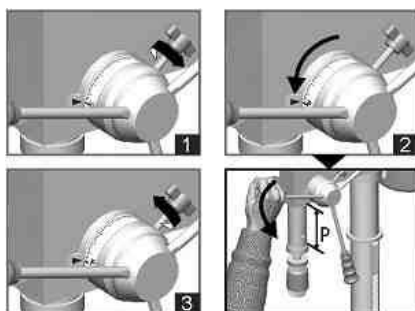
**7.3. Profondeur de perçage**



**AVERTISSEMENT !**

Couper l'alimentation électrique de la machine avant de réaliser cette opération.

**Utilisation de la butée de profondeur de perçage**



Pour arrêter le perçage à la profondeur désirée :

1. Vérifier que la broche soit bien en position haute et la butée de profondeur desserrée.
2. Faire pivoter les graduations jusqu'à la valeur de profondeur de perçage désirée.
3. Serrer la butée de profondeur.
4. Descendre la broche afin de vérifier la hauteur de perçage.

P = profondeur de perçage

**7.4. Table**

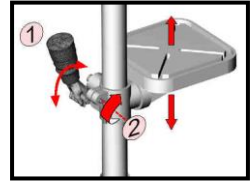
Ne jamais maintenir la pièce à percer avec les mains, la fixer fermement au moyen d'un étau ou de brides de fixation : risque de pincement et d'écrasement

Arrêter la machine avant tout mouvement de la table et déplacement de la matière à percer.

Retirer tous les objets de la table et l'outil du mandrin avant toute opération.

**A. Pour déplacer la table verticalement :**

6. Desserrer la poignée de blocage du bras de la table avec précaution.
7. Monter ou descendre la table avec la manivelle.
8. Resserrer la poignée de blocage du bras de la table.

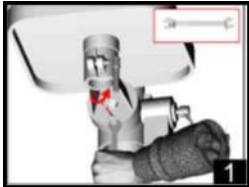
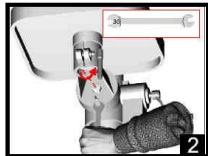
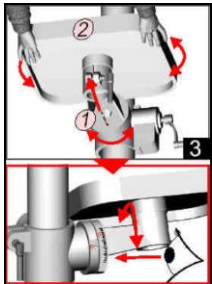



**B. Pour pivoter la table :**

1. Desserrer la poignée de blocage de table.
2. Pivoter la table.
3. Resserrer la poignée de blocage de table



**C. Pour incliner la table :**

<p>1. Desserrer la vis de pointe repère « 0 ».</p>		<p>2. Desserrer le boulon pivot.</p>	
<p>3. Tirer la table en douceur et l'incliner.  Vérifier l'inclinaison avec le repère.</p>		<p>4. Resserrer la vis et le boulon.</p>	



Pour travailler en sécurité, la pièce doit impérativement être toujours solidement serrée au moyen d'un outil de serrage approprié sur la table à rainures en « T » ou dans l'étau

**7.5. Montage et démontage de l'outil**



**AVERTISSEMENT !**

Arrêter la machine avant tout changement d'outil.

Retirer tous les objets de la table avant toute opération : risque de perforation, de piqûre, de pincement ou d'écrasement.

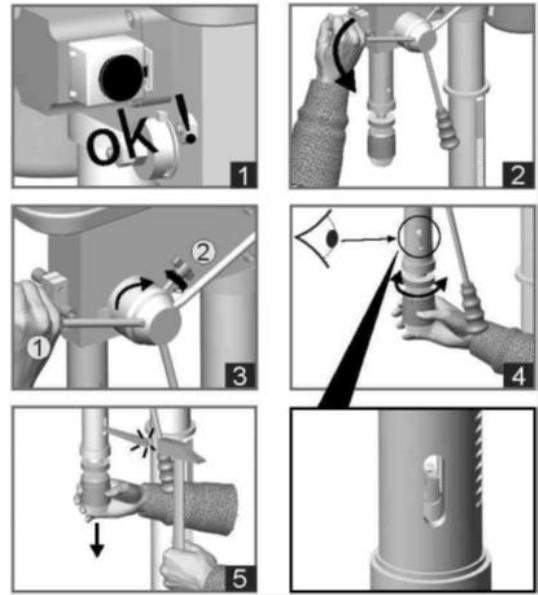
**Port des équipements de protection**



*Protection des mains*

**A. Montage :**

1. Arrêter la machine.
2. Dégraisser la broche et la queue de mandrin ou la partie conique de l'outil.
  - a. Monter la queue de mandrin dans le mandrin.
    - i. Monter l'ensemble dans la broche.
    - ii. Monter l'outil à queue cylindrique dans le mandrin.
  - b. Monter directement l'outil à queue conique dans la broche (si nécessaire, adapter la taille du cône morse à l'aide de réducteur ou d'augmentateur approprié).

**B. Démontage :**

1. Arrêter la machine.
2. Abaisser la broche à l'aide des bras de descente.
3. Bloquer la remonter de broche à l'aide de la butée de profondeur de perçage.
4. Tourner la broche à la main de sorte à voir la queue de mandrin.
5. Introduire un chasse cône dans la lumière de la broche.
6. Taper légèrement sur l'extrémité du chasse cône avec un maillet afin d'extraire la queue de mandrin ou la partie conique de l'outil.

**7.6. Sélection des vitesses de rotation de broche****AVERTISSEMENT !**

Arrêter la machine avant tout changement de vitesses : risque de happement ou d'enroulement.

Un micro interrupteur de sécurité à griffe empêche le fonctionnement de la machine en cas d'ouverture du capot des poulies.

Pour effectuer une sélection de vitesses de rotation de broche :

1. Arrêter la machine.
2. Dévisser la vis du capot-poulies.
3. Ouvrir le capot-poulies et débloquer la poignée de tension moteur.
4. Débloquer l'autre poignée de tension moteur.
5. Ramener le moteur avec la poignée pour détendre les courroies et modifier la position des courroies selon le tableau (voir ci-dessous) pour obtenir la vitesse recherchée.
6. Tendre les courroies et bloquer le moteur dans cette position au moyen de la poignée de blocage.
7. Pour s'assurer que la courroie est correctement tendue, elle doit avoir une déformation d'environ 13 mm pour 5 kg de pression.
8. Refermer le capot-poulies.



**AVERTISSEMENT !**

Effectuer le changement de vitesse broche relevée à son point d'origine.



Après la tension des courroies, s'assurer que l'ouverture dans le capot-poulies au niveau du moteur est inférieure ou égale à 8mm.

**7.7. Perçage**

Port des équipements de protection individuelle adaptés obligatoire.

Toutes les opérations concernant la procédure de perçage doivent être exécutées lorsque la broche se trouve en position haute et le foret arrêté.

Tenir les mains à distance des zones de perçage quand la machine est en fonctionnement.

Avant d'effectuer toute opération de mise en position de la pièce ou enlèvement des déchets, arrêter la machine.

Ne jamais maintenir les pièces à usiner à la main, les bloquer soigneusement à l'aide d'outils appropriés tels que les étaux et systèmes de brides.

**Cycle d'opération****Instruction de perçage :**

1. Vérifier si l'outil est affûté et parfaitement serré et si la pièce est solidement bridée sur la table ou sur l'étau.
2. Régler la hauteur du plateau de travail.
3. Ajuster l'écran de protection de mandrin.
4. S'assurer que la vitesse de rotation de la broche de travail est adaptée en fonction du travail à effectuer.
5. Régler la butée de profondeur de perçage.
6. Presser le bouton poussoir vert « I » pour mettre en marche la perceuse (voir figure ci-jointe) (fermer le capot du boîtier de commandes sans le verrouiller).
7. Travailler en exerçant une pression modérée sur les bras de cabestan.

**Arrêt :**

Presser le bouton poussoir rouge « 0 » pour arrêter la perceuse.

**8. Maintenance****Consignes**

- Couper l'alimentation électrique de la machine avant toute opération de maintenance ou d'entretien.
- Porter des gants et des lunettes de protection, et utiliser un pinceau et un chiffon propre et sec, pour toutes les opérations de nettoyage (particulièrement l'élimination des copeaux).
- Ne pas utiliser de solvant ou de détergents agressifs.
- Ne pas utiliser d'air comprimé pour éliminer les copeaux d'usinage.
- Ne pas immerger la machine dans l'eau, ni la laver avec un jet d'eau.
- Les copeaux sont souvent très pointus et chauds. Ne pas les toucher à mains nues.

Tous les roulements à billes sont emballés avec de la graisse à l'usine. Ils ne nécessitent aucune lubrification supplémentaire.

Trouver ci-dessous les interventions les plus importantes de maintenance que l'on peut classer selon leur fréquence en interventions quotidiennes, hebdomadaires, mensuelles et spéciales.

Le non-respect des tâches prescrites entraîne une usure prématurée et diminue les performances de la machine.

### 8.1. Maintenance quotidienne

- Nettoyer normalement la machine pour enlever les copeaux qui s'y sont accumulés.
- Nettoyer le cône de broche.
- Contrôler si les forets ne sont pas usés.
- Lubrifier toutes les parties coulissantes et rectifiées, avant de mettre en service la perceuse (faire particulièrement attention au fourreau et à la colonne).
- Contrôler le fonctionnement des carters de protection et des organes de commande.

### 8.2. Maintenance hebdomadaire

- Nettoyer à fond la machine pour enlever notamment les copeaux.
- Affûter les outils.
- Contrôler le bon fonctionnement des carters de protection et des organes de commande, en recherchant les éventuels défauts.

### 8.3. Maintenance mensuelle

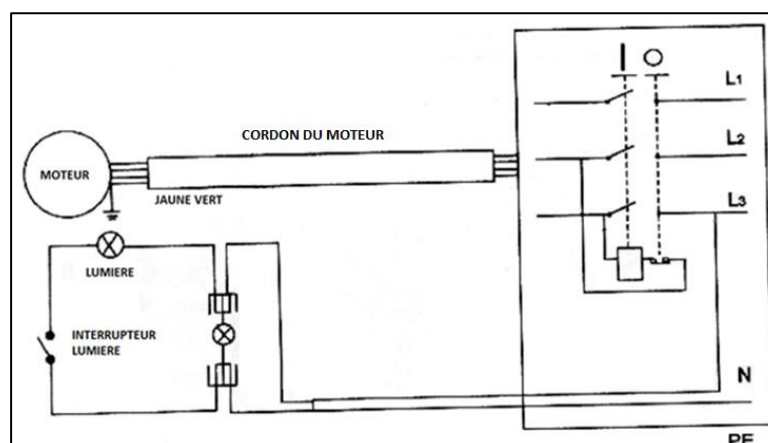
- Resserrer toutes les vis.
- Contrôler l'intégrité des capots de protection et dispositifs.
- Vérifier si les vis du moteur et des carters de protection sont bien serrées.
- Contrôler et remplacer si nécessaire le câble d'alimentation électrique.

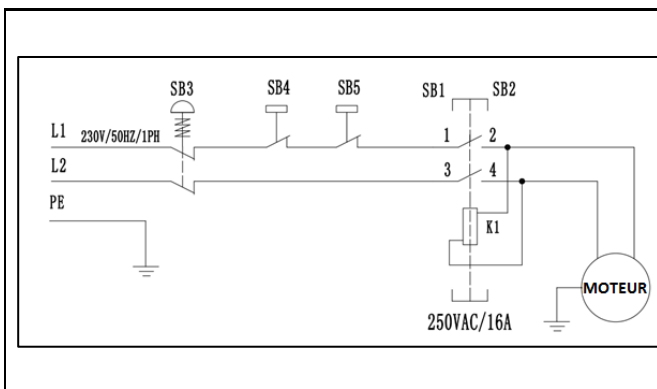
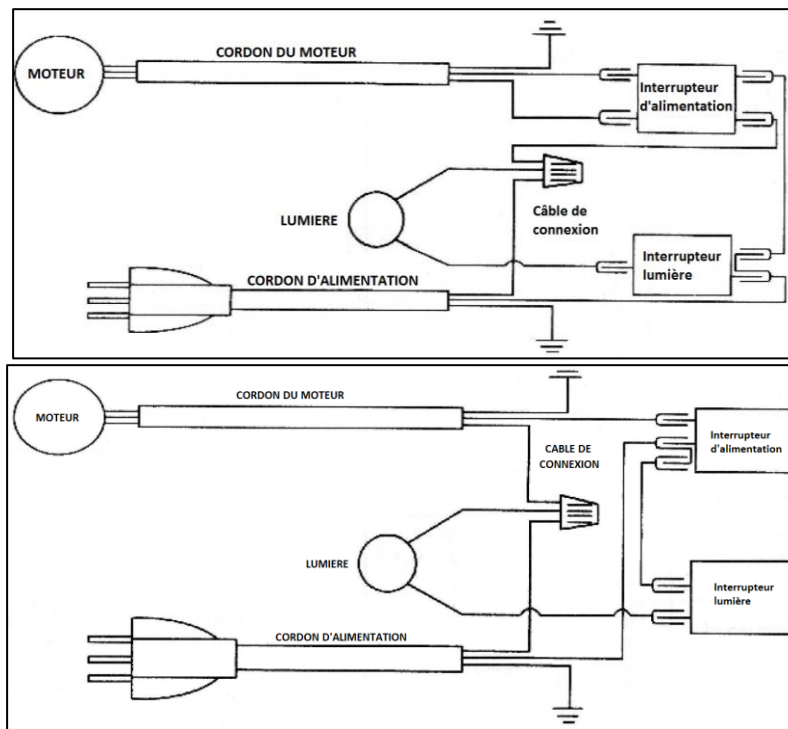
### 8.4. Mise hors service de la machine

Si la perceuse ne doit pas être utilisée pendant une période prolongée, il est recommandé de procéder comme suit :

1. Débrancher la fiche du boîtier d'alimentation.
2. Enlever tous objets de la table et l'outil du mandrin.
3. Relâcher le ressort de rappel.
4. Nettoyer et lubrifier la machine avec précaution.
5. Couvrir la machine si nécessaire

## 9. Schéma électrique





N°	Composant/Objet	Fabricant	Qté
Moteur	Moteur	AC250V/1PH/400W	1
SB1	Interrupteur magnétique	250VAC/16A	1
SB2			
SB3	Bouton poussoir - Arrêt d'urgence	250VAC/12A	1
SB4	Micro-interrupteur	250VAC/16A	1
SB5	Micro-interrupteur	250VAC/16A	1

## 10. Problèmes et solutions

PROBLEMES	CAUSES	SOLUTIONS
Fonctionnement bruyant	Tension mauvaise	Ajuster la tension
	Broche sèche	Lubrifier la broche
	Poulie de la broche lâche	Vérifier le serrage de l'écrou de retenue sur la poulie, et serrer si nécessaire.
	Poulie du moteur lâche	Serrer les vis de réglage dans les poulies
Foret brulant ou fumant	Mauvaise vitesse	Changer la vitesse
	Les copeaux ne s'évacuent pas	Retirer fréquemment la mèche et nettoyer le trou
	Perçage difficile.	Affûter le foret ou remplacer celui-ci
	Alimentation trop lente	Augmenter la vitesse
	Non lubrifié	Lubrifier le foret
La perceuse conduit trop large... Le trou n'est pas rond	Copeaux de bois	Affûter le foret correctement
	Forêt plié	Remplacer le foret
Eclats de bois sur le dessous	Pas de "matériel la protection" sous la pièce.	Utiliser un « matériel de protection »
Jeu dans la rotation de la pièce	Non supportée ou serrée correctement.	La supporter ou la serrer
Foret se lie dans la pièce	La pièce pince le foret ou l'alimentation est excessive	La supporter ou la serrer
	Tension de la courroie incorrecte	Ajuster la tension
Battement ou oscillation excessifs du foret	Foret plié	Utiliser un foret plus étroit
	Roulements de broche usés	Remplacer les roulements
	Foré mais pas correctement installé dans le mandrin	Installer le foret correctement
	Mandrin pas proprement installé	Installer le mandrin proprement
Le « fourreau » revient trop lentement ou trop rapidement	Le ressort a une tension incorrecte	Ajuster la tension du ressort
Le mandrin ne reste pas attaché à la broche et retombe en essayant de l'installer	Graisse ou huile sale sur la surface intérieure conique du mandrin ou sur les broches surface conique	Utiliser un détergent ménager pour nettoyer la surface conique du mandrin et de la broche pour enlever toute saleté, la graisse et l'huile.



## 11. Liste des pièces détachées de la boîte et du sachet



Longue vis à tête hexagonale M10x1.5-40 (4)



Verrou-pince colonne (1)



Clé mâle coudée hexagonale M3 (1)



Manivelle (avec vis) (1)



Clé mâle coudée hexagonale M5 (1)



Poignée d'alimentation (3)



Clé de dérive (1)



Clé de serrage (1)



Courroie "V" A27 (1)



Mandrin (1)



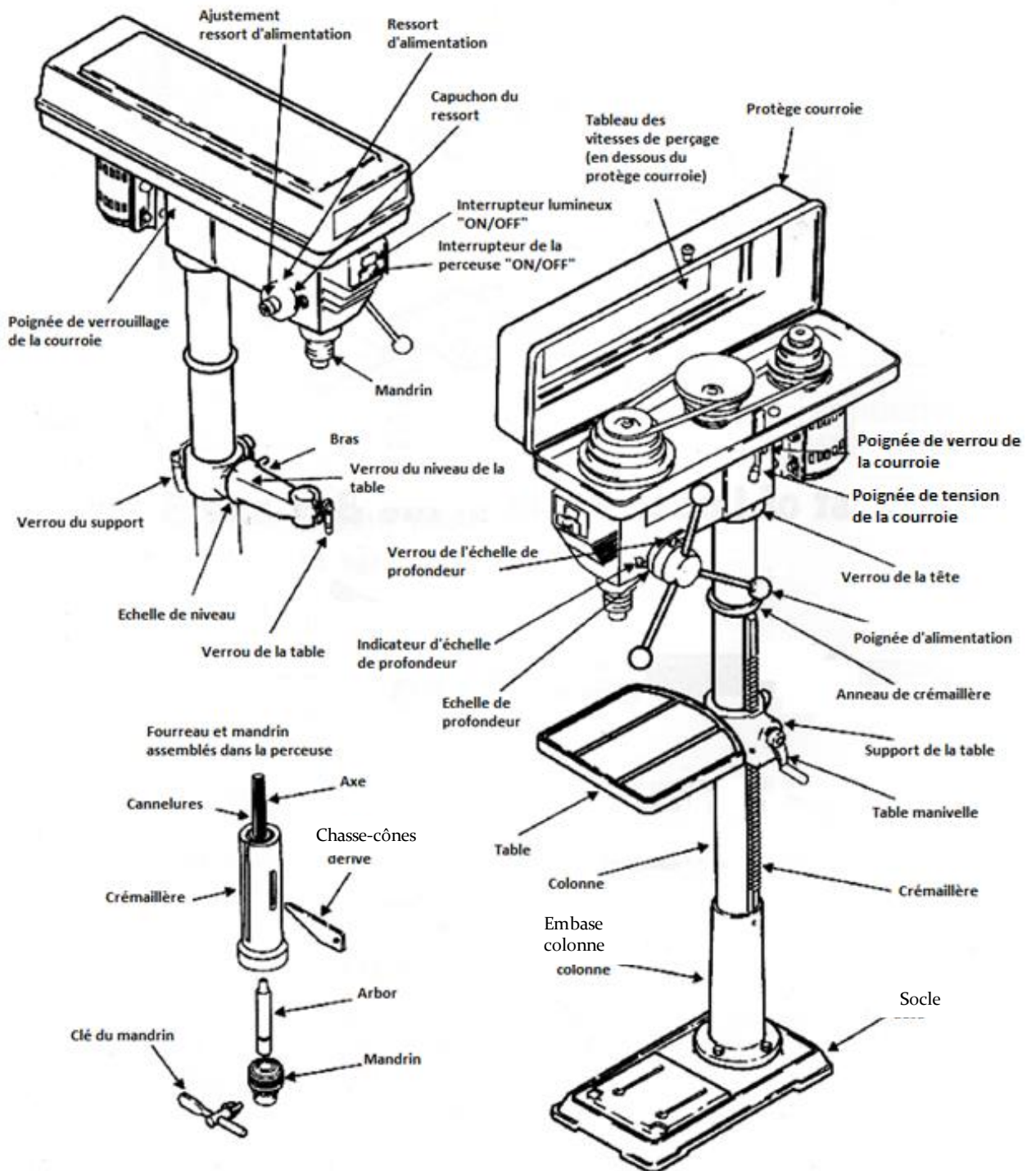
Courroie en V A29 (1)



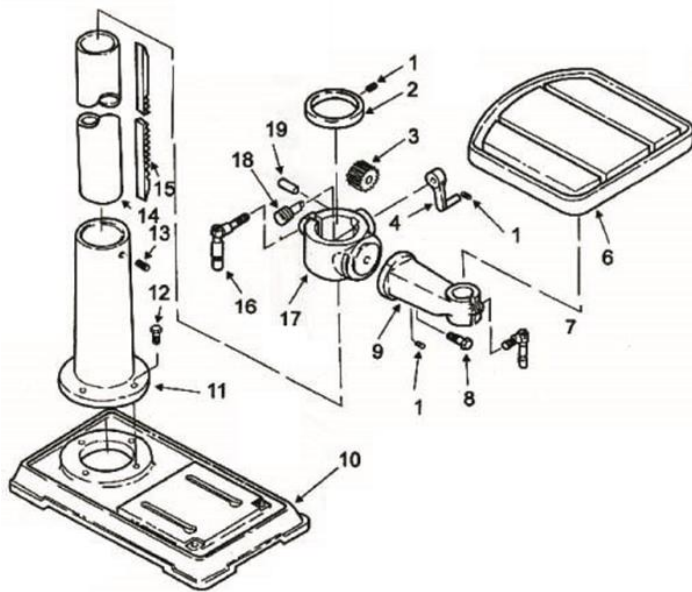
Ensemble de poulie (1)



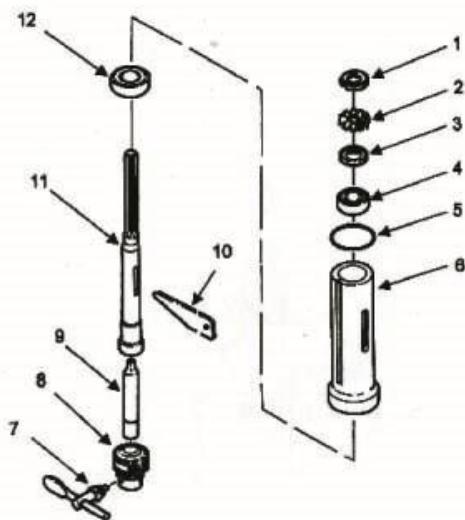
## 12. Vue éclatée et liste des pièces de la perceuse sur colonne



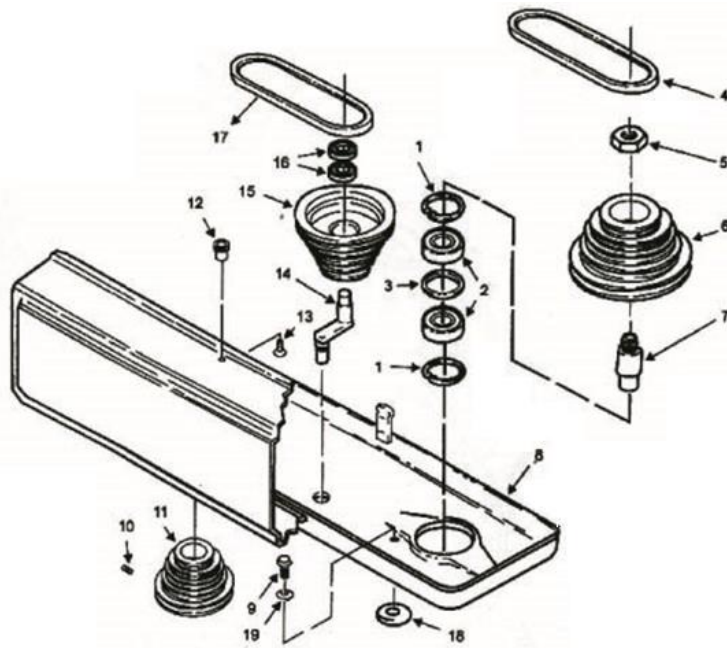
### 13. Vue éclatée et liste des pièces de remplacement



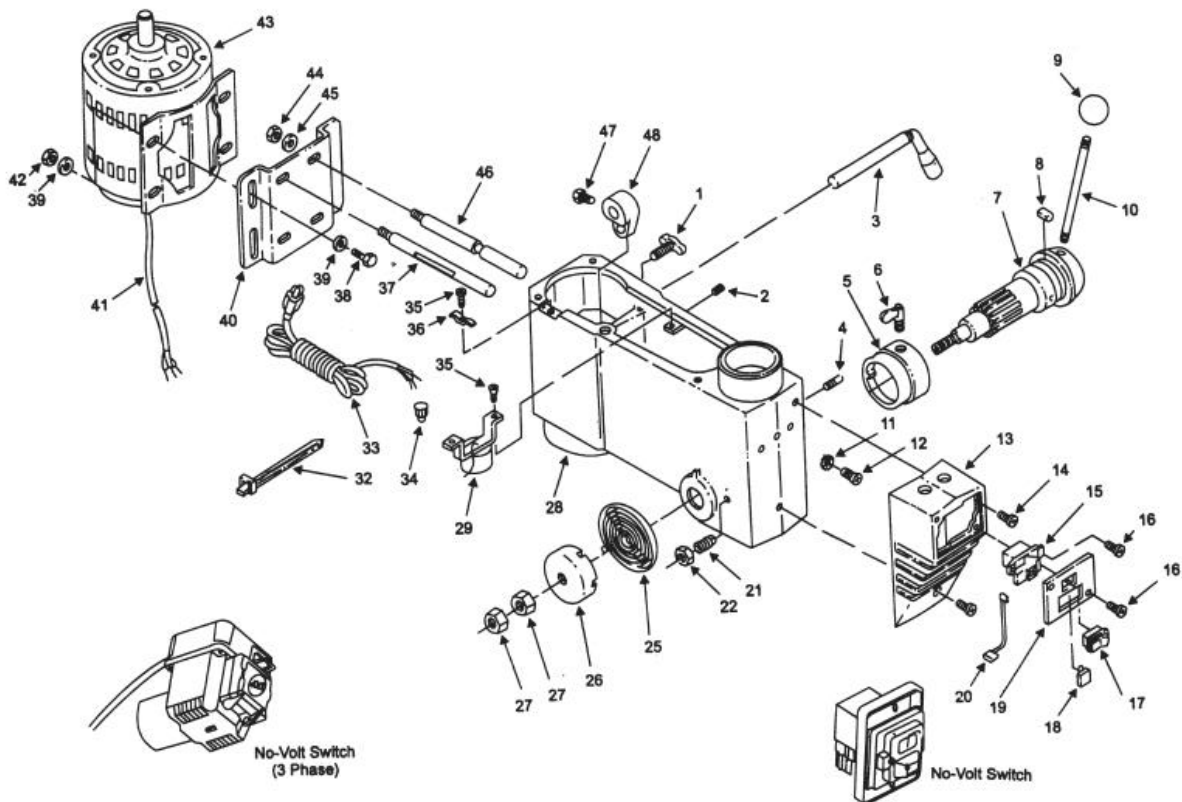
N°	Description
1	Ensemble de vis hex. M6x1.0-10
2	Bague de la crémaillère
3	Engrenage hélicoïdal
4	Manivelle
6	Table
7	Serrage table
8	Vis hexagonale M16x20-35
9	Bras de la table
10	Socle
11	Embase colonne
12	Vis hexagonale M10x1.5-40
13	Ensemble de vis hex. M10x1.5-12
14	Colonne
15	Crémaillère
16	Serrage colonne
17	Support table
18	Vis sans fin
19	Goupille



N°	Description
1	Verrou de l'écrou
2	Anneau de verrouillage
3	Rondelle
4	Roulement à billes 17mm
5	Rondelle en caoutchouc
6	Tube foret
7	Clé du mandrin
8	Mandrin
9	Cône morse
10	Chasse cône
11	Arbre cannelé
12	Roulement à billes 25mm



N°	Description
1	Collier de serrage
2	Roulement à billes 25 mm
3	Roulement d'espacement
4	Boulon « V » 1/2x29
5	Ecrou de poulie
6	Mandrin
7	Poulie
8	Capot de protection courroie
9	Vis-RD-HD rondelle M6x1.0-16
10	Ensemble de vis hex. M6x1.0-10
11	Moteur poulie
12	Poignée capot
13	Vis HD M5x0.8
14	Pivot
15	Centre poulie
16	Roulement à billes 15mm
17	Courroie « V » 1/2x27
18	Rondelle en mousse
19	Rondelle verrou M6



N°	Description	N°	Description
1	Bouton réglage moteur	25	Ressort de torsion
2	Vis Socket Set M10x1.5-12	26	Bouchon ressort
3	Poignée régl. Tension courroie	27	Ecrou hex. M12x1.5-8
4	Bouton stop	28	tête
5	Bouton butée de profondeur	29	Assemblage de l'ampoule à douille
6	Vis verrou profondeur	32	Câble de liaison
7	Moyeu	33	Cordon d'alimentation
8	Echelle guide	34	Cordon connecteur
9	Bouton	35	vis HD M6x1.0-12
10	Barre	36	Pince
11	Rondelle verrou M5	37	Support moteur
12	vis HD M5x-0.8-8	38	Vis-Hex HD M6x1.0x12
13	Boitier interrupteur	39	Rondelle 8x16x1.6
14	vis HD M5x-0.8-16	40	Montage moteur
15	Bouton verrou	41	Cordon moteur
16	vis HD M4.2x-1.4-8	42	Ecrou Hex M8x1.25
17	Interrupteur à bascule	43	Moteur
18	Interrupteur clé	44	Ecrou Hex M12x1.75
19	Couvercle plaque interrupteur	45	Rondelle verrou ½
20	Ensemble conducteur	46	Support moteur
21	Ensemble vis spéciales 10x1.5-27	47	Vis-Hex HD M8x1.25-16
22	Ecrou hex. M10x1.5	48	Levier de réglage

## 14. Garantie et conformité du produit

La garantie ne peut être accordée suite à une utilisation anormale, une manœuvre erronée, une modification électrique, un défaut de transport, de manutention ou d'entretien, l'utilisation de pièces ou d'accessoires non d'origine, des interventions effectuées par du personnel non agréé, l'absence de protection ou dispositif sécurisant l'opérateur : le non-respect des consignes précitées exclut votre machine de notre garantie. Se reporter à nos Conditions Générales de Ventes pour toute demande de garantie.

Protection de l'environnement :



Notre appareil contient de nombreux matériaux recyclables. Nous vous rappelons que les appareils usagés ne doivent pas être mélangés avec d'autres déchets. Les produits électriques ne doivent pas être mis au rebut avec les déchets ménagers. Merci de les recycler dans les points de collecte prévus à cet effet. Adressez-vous auprès des autorités locales ou de votre revendeur pour obtenir des conseils sur le recyclage.