



## PULVÉRISATEUR

REF. 18668-18669-18670-18671

### Manuel d'instructions – Notice originale – Instructions d'origine

*Veillez lire ce manuel d'instructions attentivement et entièrement avant toute utilisation*



Protection Oculaire



Protection des mains

# 1. Instructions de Sécurité

AVERTISSEMENT ! Lors de l'utilisation d'outils, il convient de toujours respecter les consignes de sécurité de base afin de réduire le risque de feu, de choc électrique et de blessure des personnes, y compris les consignes suivantes.

Lire l'ensemble de ces consignes avant toute utilisation de ce produit et sauvegarder ces informations.

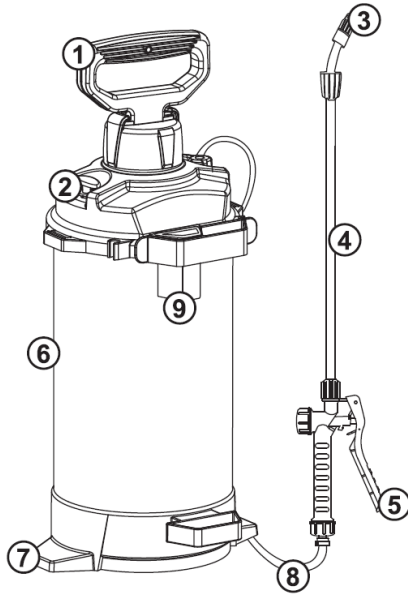
1. **Utiliser dans un environnement sécurisé** : il ne doit pas y avoir de risques d'explosions, de produits corrosifs dans l'environnement proche lors de l'utilisation.
2. **Conserver une zone de travail propre et ordonnée** : la zone de travail doit être visible de la position de travail. Les zones en désordre et les établis sont propices aux accidents
3. **Protection contre les chocs électriques** : éviter tout contact avec des surfaces mises ou reliées à la terre (par exemple canalisations, radiateurs, cuisinières, réfrigérateurs).
4. **Maintenir les autres personnes éloignées** : Ne pas laisser les personnes, notamment les enfants, non concernées par le travail en cours, toucher l'outil, et les maintenir éloignées de la zone de travail, ETRE particulièrement vigilant avec les enfants et les animaux.
5. **Ranger les outils non utilisés** : les outils inutilisés doivent être rangés dans un endroit sec, fermé à clé, hors de portée des enfants.
6. **Ne pas forcer l'outil.**
7. **Utiliser l'outil approprié** : ne pas forcer un petit outil ou un petit accessoire à effectuer le travail d'un de plus grosse taille. Ne pas utiliser l'outil à une fin pour laquelle il n'est pas conçu.
8. **Porter des vêtements et équipement de protection adaptés** : ne jamais porter des vêtements amples, ni des bijoux, car ils peuvent être happés par des pièces en mouvement. Il est recommandé de porter des gants de protection. Contenir les cheveux longs. Le port de chaussures antidérapantes est recommandé pour les travaux en extérieur. Le port de protection oculaire et respiratoire est requis suivant les produits utilisés. Se référer à la FDS des produits pulvérisés.
9. **Ne pas trop se pencher** : maintenir un bon appui et rester en équilibre en tout temps.
10. **Traiter les outils avec soin** : maintenir les outils propres pour optimiser le travail et la sécurité. Suivre les instructions concernant la lubrification et le changement des accessoires. Examiner leur état périodiquement, au besoin, confier leur réparation à un poste d'entretien agréé.
11. **Rester alerte** : se concentrer sur le travail. Faire preuve de jugement. Ne pas se servir de l'outil lorsqu'on est fatigué.
12. **Rechercher les pièces endommagées** : avant d'utiliser l'outil, examiner soigneusement l'état des pièces pour s'assurer qu'elles fonctionnent correctement et qu'elles accomplissent leur tâche. Vérifier l'alignement et la liberté de fonctionnement des pièces mobiles, l'état et le montage des pièces et toutes autres conditions susceptibles d'affecter défavorablement le fonctionnement. Il faut réparer toute pièce dont l'état laisse à désirer ou en remplacer par un poste de service agréé sauf si autrement indiqué dans ce manuel d'instructions.
13. **Ne pas modifier la machine** : aucune modification et/ou reconversion ne doit être effectuée. L'usage d'accessoires ou attachements autres que ceux recommandés dans ce manuel d'instructions peut entraîner des blessures personnelles.
14. Maintenir les poignées sèches, propres et exemptes de tout lubrifiant et de toute graisse.
15. **Avvertissement** : l'utilisation de tout accessoire ou de toute fixation autre que celui ou celle recommandé(e) dans le présent manuel d'instructions peut présenter un risque de blessure des personnes.

## 2. Présentation

### 2.1. Domaine d'application

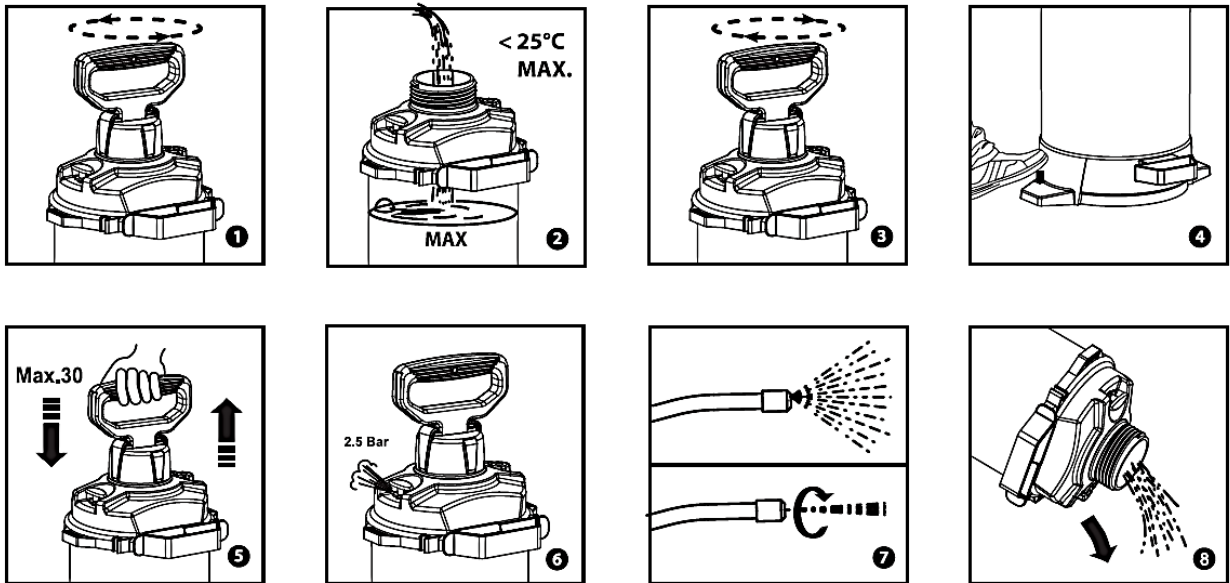
Pulvérisateurs à pression 5L et 8L pour l'arrosage de plantes et pour la pulvérisation de pesticides.

### 2.2. Vue générale



1	Poignée de la pompe
2	Valve de sécurité
3	Jet réglable
4	Lance
5	Gâchette
6	Réservoir du pulvérisateur
7	Appui
8	Raccord
9	Doseur

## 3. Utilisation



1. Dévisser la pompe dans le sens inverse des aiguilles d'une montre (Fig. 1)
2. Remplir avec le produit souhaité jusqu'à la limite indiquée sur le réservoir (Fig. 2)
3. Revisser la pompe dans le sens des aiguilles d'une montre (Fig. 3)
4. Maintenir le pulvérisateur stable grâce à l'appui (Fig. 4)
5. Pomper environ 30 fois (Fig. 5)

6. La valve de sécurité fuira si la pression d'air est trop grande. Ne pas combler le manque par de l'air ou du liquide (Fig. 6)
7. Le pulvérisateur fonctionnera en appuyant sur la gâchette. Le jet peut être régler (Fig. 7).

## **4. Maintenance**

### **Nettoyer le réservoir :**

- a) Appuyer sur la gâchette de la lance pour relâcher la pression restante dans la lance
- b) Dévisser la poignée
- c) Nettoyer le réservoir à l'eau claire
- d) Vider le réservoir et remplir avec de l'eau claire (en y ajoutant du détergeant si nécessaire)
- e) Pulvériser l'eau jusqu'à vider le réservoir pour nettoyer les valves et la lance
- f) Laisser le réservoir ouvert pour qu'il sèche

## **5. Garantie et Conformité du produit**

### **La garantie ne peut être accordée à la suite de :**

Une utilisation anormale, une manœuvre erronée, une modification non autorisée, un défaut de transport, de manutention ou d'entretien, l'utilisation de pièces ou d'accessoires non d'origine, des interventions effectuées par du personnel non agréé, l'absence de protection ou dispositif sécurisant l'opérateur, le non-respect des consignes précitées exclut votre machine de notre garantie, les marchandises voyagent sous la responsabilité de l'acheteur à qui il appartient d'exercer tout recours à l'encontre du transporteur dans les formes et délais légaux. Se reporter à nos Conditions Générales de Ventes pour toute demande de garantie.

### **Protection de l'environnement :**

Votre appareil contient de nombreux matériaux recyclables.

Nous vous rappelons que les appareils usagés ne doivent pas être mélangés avec d'autres déchets. Les produits électriques ne doivent pas être mis au rebut avec les déchets ménagers. Merci de les recycler dans les points de collecte prévus à cet effet. Adressez-vous auprès des autorités locales ou de votre revendeur pour obtenir des conseils sur le recyclage.