



TOURET À MEULER COMBINÉ
MEULE / BROSSE Ø 200 mm

REF. 15527

Manuel d'instructions – Notice originale – Instructions d'origine

Veillez lire ce manuel d'instructions attentivement et entièrement avant toute utilisation



Protection
Oculaire



Protection
Auditive



Protection
des mains



Protection
Respiratoire



Chaussures
de sécurité



Coiffes pour
cheveux longs.

1. Instructions de Sécurité



AVERTISSEMENT ! Lors de l'utilisation d'outils électriques, il convient de toujours respecter les consignes de sécurité de base afin de réduire le risque de feu, de choc électrique et de blessure des personnes, y compris les consignes suivantes.

Lire l'ensemble de ces consignes avant toute utilisation de ce produit et sauvegarder ces informations.

1.1. Instructions Générales

1. **Utiliser dans un environnement sécurisé** : il ne doit pas y avoir de risques d'explosions, de produits corrosifs dans l'environnement proche lors de l'utilisation.
2. **Tenir compte de l'environnement de la zone de travail** : ne pas exposer l'outil à la pluie. Ne pas utiliser l'outil dans des endroits humides, mouillés ou avec un risque de projection d'eau. Maintenir la zone de travail bien éclairée. Ne pas utiliser l'outil en présence de liquides ou de gaz inflammables ou de poussières.
3. **Conserver une zone de travail propre et ordonnée** : la zone de travail doit être visible de la position de travail. Les zones en désordre et les établis sont propices aux accidents.
4. **Protection contre les chocs électriques** : éviter tout contact corporel avec des surfaces mises ou reliées à la terre (par exemple canalisations, radiateurs, cuisinières, réfrigérateurs).
5. **Maintenir les autres personnes éloignées** : Ne pas laisser les personnes, notamment les enfants, non concernées par le travail en cours, toucher l'outil ou le prolongateur, et les maintenir éloignées de la zone de travail, ETRE particulièrement vigilant avec les enfants et les animaux.
6. **Ranger les outils non utilisés** : les outils inutilisés doivent être rangés dans un endroit sec ou fermé à clé, hors de portée des enfants.
7. **Ne pas forcer l'outil** : un outil donne de meilleurs résultats de manière plus sûre au régime, à la puissance pour lequel il a été conçu.
8. **Utiliser l'outil approprié** : ne pas forcer un petit outil ou un petit accessoire à effectuer le travail de plus grosse taille. Ne pas utiliser l'outil à une fin pour laquelle il n'est pas conçu.
9. **Porter des vêtements et équipement de protection adaptés** : ne jamais porter des vêtements amples, ni des bijoux, car ils peuvent être happés par des pièces en mouvement. Il est recommandé de porter des gants de protection. Contenir les cheveux longs. Le port de chaussures antidérapantes est recommandé pour les travaux en extérieur.
10. **Utiliser un équipement de protection** : utiliser des lunettes de sécurité, un masque normal ou anti-poussières si les opérations de travail génèrent de la poussière, des gants de protection.
11. **Connecter l'équipement pour l'extraction des poussières** : si l'outil est fourni pour le raccordement des équipements pour l'extraction et la récupération des poussières, s'assurer qu'ils sont raccordés et correctement utilisés.
12. **Ne pas trop se pencher** : maintenir un bon appui et rester en équilibre en tout temps.
13. **Traiter les outils avec soin** : maintenir les outils propres pour optimiser le travail et la sécurité. Suivre les instructions concernant la lubrification et le changement des accessoires. Examiner leur état périodiquement, au besoin, confier leur réparation à un poste d'entretien agréé.
14. **Rester alerté** : se concentrer sur le travail. Faire preuve de jugement. Ne pas se servir de l'outil lorsqu'on est fatigué, ou sous l'influence de drogues, d'alcool ou de médicaments.
15. **Rechercher les pièces endommagées** : avant d'utiliser l'outil, examiner soigneusement l'état des pièces pour s'assurer qu'elles fonctionnent correctement et qu'elles accomplissent leur tâche. Vérifier l'alignement et la liberté de fonctionnement des pièces mobiles, l'état et le montage des pièces et toutes autres conditions susceptibles d'affecter défavorablement le fonctionnement. Il faut réparer toute pièce dont l'état laisse à désirer ou en remplacer par un poste de service agréé sauf si autrement indiqué dans ce manuel d'instructions.
16. **Ne pas utiliser le câble/cordon dans de mauvaises conditions** : ne jamais exercer de saccades sur le câble/cordon afin de le déconnecter de la fiche de prise de courant. Maintenir le

câble/cordon à l'écart de la chaleur, de tout lubrifiant et de toutes arêtes vives. Examiner les prolongateurs de manière régulière et les remplacer s'ils sont endommagés.

17. **Entretien les outils avec soin** : garder les outils de coupe affûtés et propres pour des performances meilleures et plus sûres. Suivre les instructions de graissage et de remplacement des accessoires. Examiner les câbles/cordons des outils de manière régulière et les faire réparer, lorsqu'ils sont endommagés, par un service d'entretien agréé.
18. **Ne pas modifier la machine** : aucune modification et/ou reconversion ne doit être effectuée. L'usage d'accessoires ou attachements autres que ceux recommandés dans ce manuel d'instructions peut entraîner des blessures personnelles.
19. Maintenir les poignées sèches, propres et exemptes de tout lubrifiant et de toute graisse.
20. **Déconnecter les outils** : déconnecter les outils de l'alimentation lorsqu'ils ne sont pas utilisés, avant leur entretien et lors du remplacement des accessoires.
21. **Retirer les clés de réglage** : prendre l'habitude de vérifier si les clés et autres organes de réglage sont retirés de l'outil avant de le mettre en marche.
22. **Eviter tout démarrage intempestif** : s'assurer que l'interrupteur est en position « arrêt » lors de la connexion.
23. **Utiliser des câbles de raccord extérieurs** : lorsque l'outil est utilisé à l'extérieur, utiliser uniquement des prolongateurs destinés à une utilisation extérieure et comportant le marquage correspondant.
24. **Rester vigilant** : regarder ce que vous êtes en train de faire, faire preuve de bon sens et ne pas utiliser l'outil lorsque vous êtes fatigué.
25. **Vérifier les parties endommagées** : avant d'utiliser l'outil à d'autres fins, il convient de l'examiner attentivement afin de déterminer qu'il fonctionnera correctement et accomplira sa fonction prévue. Vérifier l'alignement ou le blocage des parties mobiles, ainsi que l'absence de toutes pièces cassées ou de toute condition de fixation et autres conditions, susceptibles d'affecter le fonctionnement de l'outil. Il convient de réparer ou de remplacer correctement un protecteur ou toute autre partie endommagée par un centre d'entretien agréé, sauf indication contraire dans le présent manuel d'instructions. Faire remplacer les interrupteurs défectueux par un centre d'entretien agréé. Ne pas utiliser l'outil si l'interrupteur ne permet pas de passer de l'état de marche à l'état d'arrêt.
26. **Risque de brûlure** : Laisser refroidir les pièces mobiles (embout) avant de les toucher.
27. **Avertissement** : l'utilisation de tout accessoire ou de toute fixation autre que celui ou celle recommandé(e) dans le présent manuel d'instructions peut présenter un risque de blessure des personnes.
28. **Faire réparer l'outil par une personne qualifiée** : cet outil électrique satisfait les règles de sécurité correspondantes. Il convient que les réparations soient effectuées uniquement par des personnes qualifiées en utilisant des pièces de rechange d'origine. A défaut, cela peut exposer l'utilisateur à un danger important.



AVERTISSEMENT :

L'utilisation de tout accessoire ou de toute fixation autre que celui ou celle recommandé(e) dans le présent manuel d'instructions peut présenter un risque de blessure des personnes.

1.2. Instructions Particulières

L'utilisateur est responsable de sa machine et s'assure que :

- Le touret est utilisé par des personnes formées, autorisées à le faire : les règles de sécurité ont bien été respectées, les utilisateurs soient informés des règles de sécurité, les utilisateurs ont lu et compris la notice d'instructions
- Les responsabilités pour les opérations de maintenance et d'éventuelles réparations ont bien été assignées et observées.
- Les défauts ou dysfonctionnements ont été immédiatement notifiés à un réparateur agréé ou

après de votre revendeur.

- Le touret doit être utilisé dans les domaines d'application décrits dans cette notice.
- Les protections mécaniques et/ou électriques ne doivent pas être enlevées ou shuntées.

AVERTISSEMENT :



Lorsqu'un matériau dangereux pour la santé est usiné ou utilisé, ou qu'il existe un risque d'émission de poussières et de fumées, les dispositifs de protection sont conçus pour réduire autant que possible l'exposition de l'opérateur. Il est conseillé d'utiliser un système d'aspiration.

Ce touret n'est pas conçu pour l'usinage de matériaux pouvant engendrer des poussières inflammables ou explosives, par exemple de l'aluminium, du magnésium et de leurs alliages.

1. Ne pas heurter la pièce à meuler sur la meule mais appliquer une pression progressive.
2. Ajuster les écrans de protection et les pare-étincelles afin de protéger l'opérateur des projections d'étincelles.
3. Ne pas toucher les meules et brosses en mouvement.
4. Ne pas ajouter d'accessoires supplémentaires en vue d'opérations pour lesquelles ils ne sont pas conçus.
5. L'utilisation d'un accessoire inapproprié est synonyme de risques d'accidents.
6. Ne pas monter une brosse à la place d'une meule.
7. Avant le montage d'une meule neuve, contrôler son intégrité (voir chapitre 5.6 « Contrôle de l'intégrité d'une meule neuve »).
8. Ne pas utiliser des meules ou brosses détériorées ou déformées.
9. Utiliser des meules et brosses dont la vitesse indiquée est supérieure à la vitesse indiquée sur la plaque signalétique de l'outil.
10. Pour les tourets à meuler combinés, toujours garder la brosse assemblée sur l'axe afin de limiter les risques de contact avec l'axe de rotation.
11. Régler fréquemment le pare-étincelles pour compenser l'usure de la meule : maintenir une distance aussi faible que possible entre le pare-étincelles et la meule; cette distance n'étant, n'étant en aucun cas, être supérieure à 2 mm.
12. Utiliser, ranger, stocker et manipuler en toute sécurité les meules et brosses.
13. Fixer le touret solidement sur une surface de travail appropriée.

1.3. Phénomènes dangereux

1.3.1. Mécaniques

- Risque de happement ou d'enroulement pour l'opérateur lors des opérations manuelles près d'une meule.
- Risque d'entraînement ou emprisonnement pour l'opérateur lors des opérations manuelles entre une meule et les éléments du touret, surtout près du support de pièce ou entre une meule et la pièce.
- Risque de frottement ou abrasion pour l'opérateur lors d'un contact involontaire avec une meule en rotation.

1.3.2. Matériaux et produits

- Risque d'inhalation de poussières nocives dégagées par les meules et brosses pour l'opérateur ou autres personnes ayant accès à la zone autour du touret lors des opérations de meulage.

1.3.3. Chute ou retournement de la machine

- Risque de blessure pour l'opérateur si le touret ou le socle n'est pas fixé.

1.3.4. Protection de l'opérateur

Pour la sécurité de l'opérateur, s'assurer du bon état et de la présence des écrans de protection et des carters des meules. Veiller à ce que les parties non travaillantes soient toujours recouvertes par un carter de protection.

Cette machine est conçue pour un seul opérateur.

2. Caractéristiques techniques

| Référence 15527 | | | |
|------------------|---------|------------------|-------------------|
| Meule Ø | 200 mm | Alimentation | 230 V (monophasé) |
| Brosse Ø | 200 mm | Puissance moteur | 900 W |
| Grain de meule 1 | 60 | Vitesse | 2950 tr/min |
| Poids | 17,3 kg | | |

Température ambiante comprise entre -10°C et +50°C.

Humidité relative de l'air ne dépassant pas 90%.

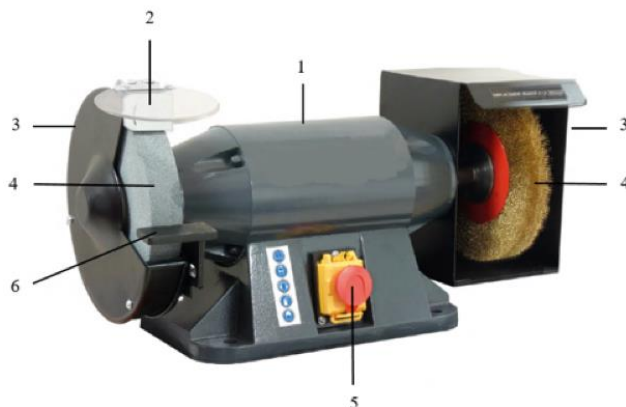
Ventilation du lieu d'installation suffisante.

3. Présentation

Le touret à meuler 15527 est un touret pour établi ou sur socle destiné aux opérations de meulage tangentiel (meulage d'une surface de pièce en utilisant la périphérie de la meule).

Dans de bonnes conditions d'utilisation et de maintenance, la sécurité du fonctionnement et le travail sont garantis pour plusieurs années.

Le touret est équipé d'un interrupteur à manque de tension (réarmement obligatoire en cas de coupure de courant ou chute de tension).



- 1- Base
- 2- Pare-étincelles
- 3- Carter
- 4- Meule
- 5- Interrupteur « Marche/arrêt »
- 6- Support outils

Fig. 1 : schéma de la meuleuse

4. Mise en service

4.1. Conditionnement

Le touret est livré dans un emballage en carton.

Lors du déballage, sortir chaque élément, vérifier l'état puis procéder à l'assemblage.

Conserver la notice d'instructions pour y faire référence ultérieurement.

Si le produit ne vous semble pas correct ou si des éléments sont cassés ou manquants, contacter

votre vendeur.

4.2. Montage



AVERTISSEMENT :

Les pare-étincelles et les supports d'outils doivent être ajustés régulièrement au fur et à mesure de l'usure des meules pour respecter la distance indiquée par rapport au bord périphérique des meules.

S'assurer que les écrous de serrage des meules soient bien bloqués, et vérifier l'intégrité des meules avant utilisation (voir chapitre 5.6)

1. Fixer les pare-étincelles (2 fig.1) sur les carters des meules (3 fig.1) et les régler à 5 mm au maximum du bord périphérique des meules.
2. Extraire du sachet contenu dans l'emballage les écrans de protection transparents puis les fixer sur les pare-étincelles (2 fig.1) et les régler de façon à protéger l'opérateur.
3. Fixer le support d'outils (6 fig.1) sur les carters des meules (4 fig.1) et les régler à 2 mm au maximum du bord périphérique des meules.
4. Le diamètre d'une meule diminue au fur et à mesure de son usure et ces distances augmentent.

4.3. Essai et examen initial avant la première utilisation

1. S'assurer du bon serrage de la meule entre les flasques avant de mettre en route.
2. Ne pas utiliser le touret à meuler sans que tous les dispositifs de protection et les repose-pièces soient mis en place.
3. La mise en route, après réglages et vérifications, s'effectue en pressant l'interrupteur vert.
4. L'arrêt de la machine se fait en appuyant sur l'interrupteur rouge.
5. Faire tourner à vide 30 secondes dans une position sûre ; arrêter la machine immédiatement s'il y a une vibration importante ou si d'autres défauts sont détectés. Si tel est le cas, vérifier la machine pour déterminer l'origine du défaut.
6. Lors de l'utilisation, veiller à bien tenir la pièce à usiner et à la plaquer sur le porte-outil.
7. Porter des gants pour ne pas vous blesser ou vous brûler.
8. Laisser la machine prendre sa pleine vitesse avant d'usiner ou affûter la pièce.
9. S'approcher lentement de la meule.
10. Travailler sur toute la largeur de la meule afin d'obtenir une usure régulière. Ne pas travailler sur la face latérale de la meule.
11. Pour raviver la surface de la meule et annuler une éventuelle ovalisation, il peut être nécessaire d'effectuer un dressage de cette dernière. Dans ce cas, se munir du dresse-meule jusqu'à venir en contact. Rester en contact avec la meule jusqu'à ce que celle-ci soit redevenue parfaitement cylindrique. Vérifier que le touret est bien fixé sur l'établi. Vérifier que la machine fonctionne parfaitement à vide.

4.4. Montage meule



AVERTISSEMENT :

Arrêter la machine et/ou débrancher la machine avant de réaliser ces opérations.

Ne pas monter de brosse dans le carter de meule.

Remplacer les meules par des modèles de même masse et de même dimensions. Contrôler périodiquement l'état de votre touret, en particulier la distance porte-outils/meule, l'état des meules et l'état de l'alimentation électrique.

4.5. Remplacement d'une meule

- Le changement d'accessoire s'effectue machine arrêtée et débranchée.
- Débrancher l'appareil du réseau, enlever le carter de protection à l'aide d'une clé.
- Desserrer les flasques. Sortir la meule.
- Nettoyer l'ensemble des pièces et le carter. Remonter les flasques sur l'axe, côté en creux en direction de la meule.
- Monter la meule sur l'arbre : s'assurer que les buvards sont utilisés quand ils sont fournis avec les meules et quand ils sont exigés.
- Poser l'autre flasque, toujours côté creux face à la meule.
Ne serrer pas trop la meule : risque de rupture.
- Remonter le carter de protection : seules les meules recommandées par le fabricant et ayant une vitesse de fonctionnement supérieure ou égale à la vitesse indiquée sur le touret à meuler peuvent être utilisées.

4.6. Contrôle de l'intégrité d'une meule neuve.

Avant d'installer une nouvelle meule, la soumettre au test du son afin de vérifier son état général. Pour effectuer ce test, les meules doivent être sèches et propres. Dans le cas contraire, le son émis pourrait être affaibli.

En utilisant un objet non métallique (manche en bois d'un tournevis ou encore un maillet en bois), taper légèrement sur la partie latérale de la meule : un léger coup sur une meule intacte émet un son propre et agréable.

Au contraire, si le son émis est sourd ou fêlé, la meule ne doit pas être utilisée.



AVERTISSEMENT :

Manipuler les meules avec précaution. Si une meule a été choquée ou a chuté, ne pas l'utiliser (se reporter dans tous les cas à la notice d'instructions fournie avec la meule).

4.7. Montage d'une brosse

La brosse doit être montée exclusivement du côté où cela est indiqué. Dévisser à l'aide d'un tournevis, les vis du carter de protection; enlever celui-ci. Dévisser les vis de la brosse, puis démonter la bride, enlever la brosse. Entre les 2 manchons d'axe principaux sur les 2 côtés, vice et versa du trou, au centre de la brosse puis monter celle-ci dans l'axe principal. Monter la bride, visser les vis, puis remonter le carter.

5. Utilisation

Respecter les prescriptions particulières de sécurité pour les tourets.

- Le meulage manuel doit être toujours effectué avec beaucoup de précautions : risque de contact avec la meule (happement, brûlure, pincement, abrasion ou écrasement).
- En cas de vibrations importantes, identifier la meule qui est déséquilibrée et la rectifier avec un outil approprié pour la rééquilibrer.
- Les supports d'outils doivent toujours être utilisés en position horizontale.
- Les écrans de protection doivent toujours être maintenus propres. Il est conseillé de remplacer une meule lorsqu'elle a atteint un diamètre inférieur à 115 mm.
- Ne pas monter/utiliser de meule de diamètre inférieur à 100 mm.

Ne pas exercer une pression excessive sur l'outil. La performance d'usinage n'est pas améliorée par une grande pression sur l'outil, mais la durée de vie de l'outil et de la machine est réduite.

Mise en marche

1. Régler les écrans de protection, les pare-étincelles et les supports d'outils de façon à éviter tout contact avec une meule.
2. S'équiper des Équipements de Protection Individuels adaptés.

3. Introduire la prise de courant du touret dans la prise de l'installation électrique.
4. Appuyer sur l'interrupteur de mise en marche.
5. Approcher progressivement la pièce à meuler au contact de la meule, en vous appuyant sur le support d'outils.
6. La pièce à usiner doit toujours être maintenue à deux mains, elle doit être refroidie de temps en temps dans un bac à eau.

6. Maintenance



Couper l'alimentation électrique de la machine avant de réaliser ces opérations.

Porter des gants de protection et utiliser un matériel adapté pour toutes les opérations de nettoyage

Le non-respect des tâches prescrites entraîne une usure prématurée et diminue les performances de la machine. Laisser le touret refroidir après 30 minutes d'utilisation continue.

6.1. Réglages

Contrôler régulièrement les distances par rapport à l'usure de la meule :

- Les pare-étincelles (3 et 8 fig.1) à 5 mm au maximum du bord périphérique de la meule à l'aide des vis sur les carters.
- Les supports d'outils (5 et 9 fig.1) à 2 mm au maximum du bord périphérique de la meule.

6.2. Ecrans de protection

- Veiller régulièrement à la propreté des écrans de protection et procéder à leur remplacement si ceux-ci sont endommagés.
- Durée de service maximum d'un écran de protection : 2 ans.

6.3. Nettoyage

- Nettoyer régulièrement le touret et en particulier, l'intérieur du carter de meule afin d'éviter un amalgame de poussières usinées.

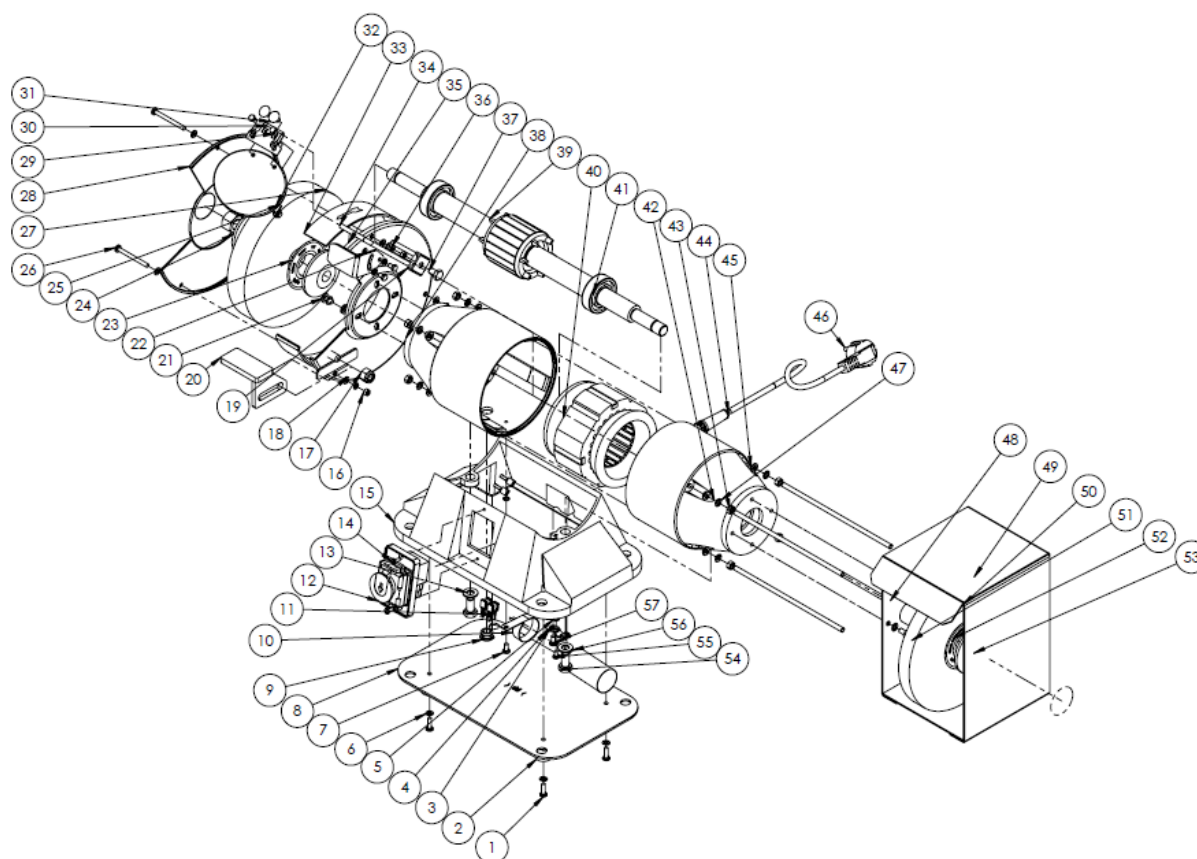
6.4. Lubrification

- Les roulements du moteur sont lubrifiés à vie sans entretien. En cas de problèmes ou pour un nettoyage en profondeur, consulter le service après-vente.

7. Problèmes – Solution

| PROBLEMES | CAUSES | SOLUTIONS |
|---|--|--|
| La meule ne démarre pas | <ul style="list-style-type: none"> - L'appareil n'est pas branché - Interrupteur pas sur ON - Cordon d'alimentation ou prise endommagé(e) - Moteur défectueux - Usage trop intensif | <ul style="list-style-type: none"> - Le brancher sur une source d'alimentation - Le mettre sur ON - Les remplacer - Appeler le service technique - Attendre 30min et relancer |
| La meule ne démarre pas et fait disjoncter les fusibles | <ul style="list-style-type: none"> - Trop de machines électriques sur le même support - Les meules sont obstruées et ne tournent pas - Diamètre du cordon trop étroit - Court-circuit | <ul style="list-style-type: none"> - Eteindre les machines et recommencer - Débrancher et faire tourner la meule à la main - Utiliser un cordon de la bonne taille (voir manuel) - Le cordon, la prise ou le moteur doivent être réparés, appeler le service technique |
| L'appareil surchauffe ou ralentit | <ul style="list-style-type: none"> - Surchauffe du moteur - Moteur trop peu ventilé - Défaillance du condensateur | <ul style="list-style-type: none"> - Réduire la charge du moteur, ne pas trop appuyer - Débrancher et nettoyer autour du moteur, fournir une meilleure ventilation - Appeler le service technique |
| La meule tremble ou vibre | <ul style="list-style-type: none"> - L'écrou de fixation est mal serré - En cas de serrage excessif, la meule peut avoir été endommagée ou fissurée, ce qui peut entraîner des vibrations | <ul style="list-style-type: none"> - S'assurer que la meule est correctement installée sur l'arbre et la flasque. - Ne jamais utiliser une meule endommagée, la remplacer immédiatement |
| Une mauvaise finition | L'encrassement de la meule | Nettoyer la meule |

8. Vue éclatée – Liste des pièces



| N° | Description | N° | Description | N° | Description |
|----|-----------------------------|----|-----------------------------------|----|---------------------------|
| 1 | Vis M5x16 | 21 | Vis M5x55 | 41 | Moyeu 6205 |
| 2 | Plaque de fixation | 22 | Plaque de protection | 42 | Boîte de roulement droit |
| 3 | Serre-câble | 23 | Disque papier A-36Q | 43 | Ecrou M6 |
| 4 | Borne de terre | 24 | Système de blocage de la meule | 44 | Câble de protection moyeu |
| 5 | Rondelle éventail | 25 | Support de l'écran de protection | 45 | Rondelle Ø6 |
| 6 | Rondelle plate | 26 | Vis M5x55 | 46 | Prise |
| 7 | Vis M5x18 | 27 | Meule | 47 | Rondelle |
| 8 | Plaque de base | 28 | Couvercle gauche extérieur | 48 | Boulon M6X205 |
| 9 | Anneau du câble | 29 | Boulon M5x8 | 49 | Brosse en acier |
| 10 | Anneau condensateur | 30 | Fixation de l'écran de protection | 50 | Couvercle |
| 11 | Cache de la cosse du câble | 31 | Vis M6x12 | 51 | Rondelle ressort Ø6 |
| 12 | Interrupteur d'alimentation | 32 | Support | 52 | Disque papier A-36Q |
| 13 | Rondelle | 33 | Anneau de protection | 53 | Ecrou M16 |
| 14 | Vis M4x10 | 34 | Support de l'écran de protection | 54 | Boulon M10x20 |
| 15 | Base | 35 | Couvercle interne gauche | 55 | Vis M4x8 |
| 16 | Ecrou M5 | 36 | Rondelle ressort | 56 | Condensateur 8µf |
| 17 | Verrou écrou M10 | 37 | Boulon M8x12 | 57 | Rondelle ressort Ø4 |
| 18 | Rondelle M5 | 38 | Boîte à roulement gauche | | |
| 19 | Plaque de fixation | 39 | Hélice | | |
| 20 | Support gauche | 40 | Stator | | |

9. Garantie et Conformité du produit

La garantie ne peut être accordée suite à une utilisation anormale, une manœuvre erronée, une modification électrique, un défaut de transport, de manutention ou d'entretien, l'utilisation de pièces ou d'accessoires non d'origine, des interventions effectuées par du personnel non agréé, l'absence de protection ou dispositif sécurisant l'opérateur : le non-respect des consignes précitées exclut votre machine de notre garantie. Se reporter à nos Conditions Générales de Ventes pour toute demande de garantie.

Protection de l'environnement



Votre appareil contient de nombreux matériaux recyclables.

Nous vous rappelons que les appareils usagés ne doivent pas être mélangés avec d'autres déchets. Les produits électriques ne doivent pas être mis au rebut avec les déchets ménagers. Merci de les recycler dans les points de collecte prévus à cet effet. Adressez-vous auprès des autorités locales ou de votre revendeur pour obtenir des conseils sur le recyclage.