



FR-EN-ES-DE-IT-NL-PL-PT-EL

TRETEAU 150 Kg - Référence 09056

TRESTLE 150 Kg - Reference 09056

CABALLETE 150 Kg - Referencia 09056

Bock 150 kg – Referenz 09056

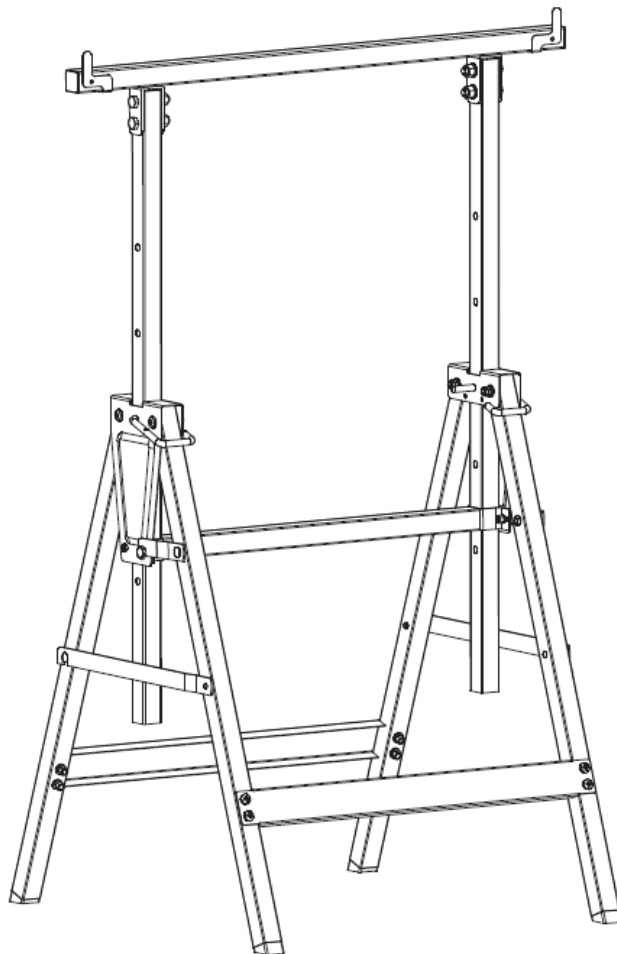
CAVALLETTO 150 Kg - Riferimento 09056

SCHRAAG 150 Kg - Referentie 09056

PODSTAWKA 150 Kg - Nr ref. 09056

CAVALETE 150 Kg - Referência 09056

TRESTLE 150 Kg - Αναφορά 09056



Dim.68 x 53.8x (81 - 120) cm
Hauteur ajustable de 81 à 120 cm
Capacité de charge:150 Kg

Dim.68 x 53.8x (81 - 120) cm
Height adjustable from 81 to 120 cm
capacity : 150 Kg

Dim.68 x 53,8x (81 - 120) cm
Altura regulable de 81 a 120 cm.
Capacidad de carga : 150 Kg.

Maße: 68 x 53,8 x (81 - 120) cm
Höhenverstellbar von 81 bis 120 cm
Tragfähigkeit : 150 kg

Dim.68 x 53,8x (81 - 120) cm
Altezza regolabile da 81 a 120 cm
Capacità di carico : 150 Kg




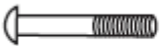












Afm.68 x 53,8x (81 - 120) cm
In hoogte verstelbaar van 81 tot 120 cm
Laadvermogen : 150 Kg

Wymiary 68 x 53,8 x (81 - 120) cm
Regulacja wysokości od 81 do 120 cm
Nośność : 150 kg

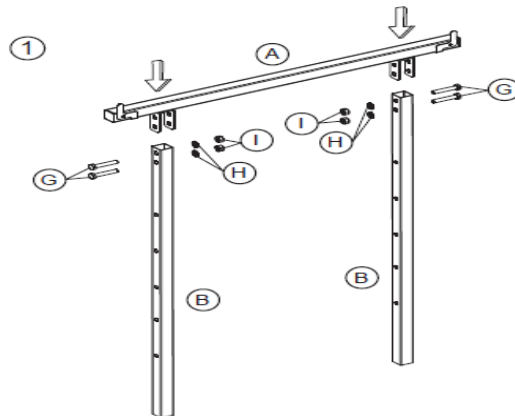
Dim.68 x 53,8x (81 - 120) cm
Altura ajustável de 81 a 120 cm
Capacidade de carga : 150 Kg

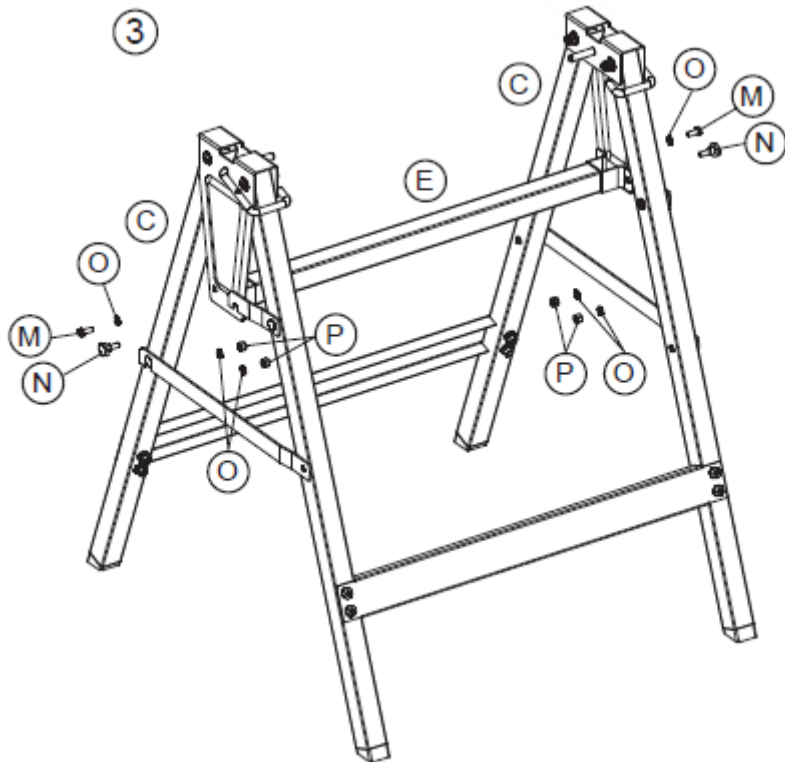
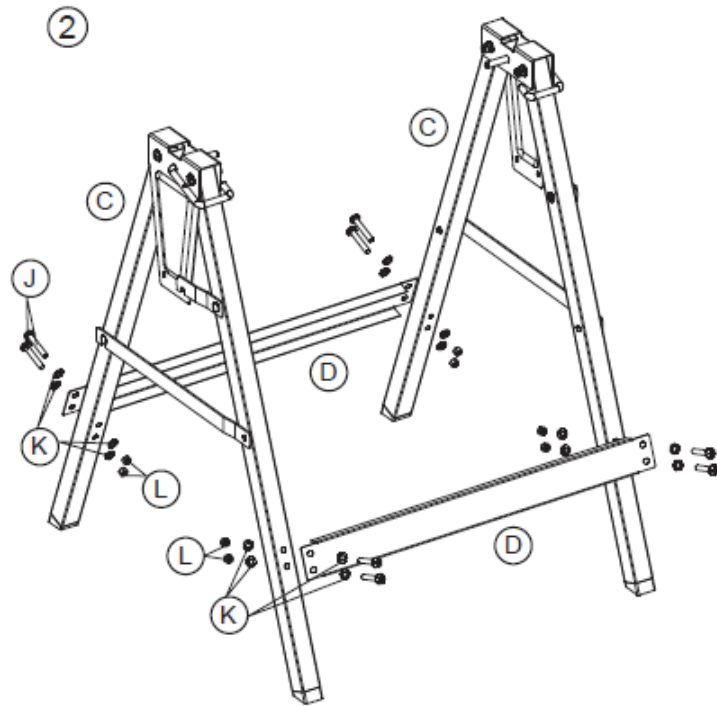
Διαστάσεις 68 x 53,8 x (81 - 120) εκ
Ρυθμιζόμενο ύψος από 81 έως 120 cm
Χωρητικότητα φόρτωσης : 150 Kg

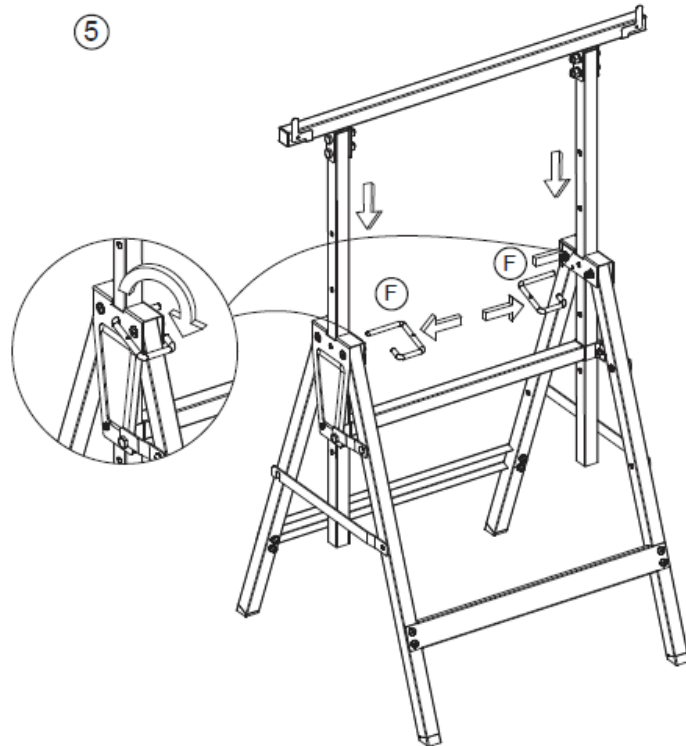
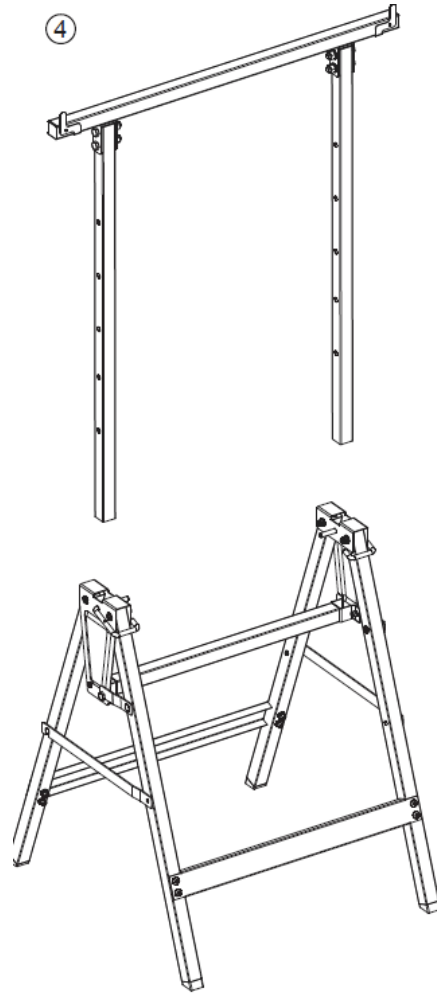
1. Liste des pièces / List of pieces / Lista de piezas / Stückliste / Elenco dei pezzi / Lijst met stukken / Lista sztuk / Lista de peças / Λίστα κομματιών

A		X1	I	 8mm	X4
B		X2	J	 M6x35mm	X8
C		X2	K	 6mm	X16
D		X2	L	 6mm	X8
E		X1	M	 M5x12mm	X2
F		X2	N	 M5x12mm	X2
G	 M8x45mm	X4	O	 5mm	X6
H	 8mm	X4	P	 5mm	X4

2. Montage / Assembly / Asambla / ontage / Assemblea / Montage / Montaż / Conjunto / Συνέλευση







3. Garantie et Conformité du produit

La garantie ne peut être accordée suite à :

Une utilisation anormale, une manœuvre erronée, une modification non autorisée, un défaut de transport, de manutention ou d'entretien, l'utilisation de pièces ou d'accessoires non d'origine, des interventions effectuées par du personnel non agréé, l'absence de protection ou dispositif sécurisant l'opérateur, le non-respect des consignes précitées exclut votre machine de notre garantie, les marchandises voyagent sous la responsabilité de l'acheteur à qui il appartient d'exercer tout recours à l'encontre du transporteur dans les formes et délais légaux. Se reporter à nos Conditions Générales de Ventes pour toute demande de garantie.

Protection de l'environnement :



Votre appareil contient de nombreux matériaux recyclables.

Nous vous rappelons que les appareils usagés ne doivent pas être mélangés avec d'autres déchets. Les produits électriques ne doivent pas être mis au rebut avec les déchets ménagers. Merci de les recycler dans les points de collecte prévus à cet effet. Adressez-vous auprès des autorités locales ou de votre revendeur pour obtenir des conseils sur le recyclage.

Warranty and Product Compliance

The guarantee cannot be granted following :

Abnormal use, incorrect operation, unauthorized modification, faulty transport, handling or maintenance, use of non-original parts or accessories, interventions carried out by unauthorized personnel, absence of protection or device securing the operator, non-compliance with the above instructions excludes your machine from our guarantee, the goods travel under the responsibility of the buyer who is responsible for exercising any recourse against the carrier in legal forms and deadlines. Refer to our General Conditions of Sale for any warranty request.

Environmental Protection :



Your device contains many recyclable materials.

We remind you that used devices must not be mixed with other waste. Electrical products should not be disposed of with household waste. Please recycle them at the collection points provided for this purpose. Contact your local authorities or your retailer for advice on recycling.

Garantía y cumplimiento del producto

La garantía no se puede conceder en los siguientes casos :

El uso anormal, el funcionamiento incorrecto, las modificaciones no autorizadas, el transporte, la manipulación o el mantenimiento defectuosos, el uso de piezas o accesorios no originales, las intervenciones realizadas por personal no autorizado, la falta de protección o dispositivo de seguridad del operador, el incumplimiento de las instrucciones anteriores excluyen su

máquina de nuestra garantía, la mercancía viaja bajo responsabilidad del comprador a quien le corresponde ejercitar cualquier recurso contra el transportista en las formas y plazos legales. Consulte nuestras Condiciones Generales de Venta para cualquier solicitud de garantía.

Protección del medioambiente :



Su dispositivo contiene muchos materiales reciclables.

Te recordamos que los aparatos usados no deben mezclarse con otros residuos. Los productos eléctricos no deben desecharse con la basura doméstica. Por favor recíclelos en los puntos de recogida habilitados para tal fin. Póngase en contacto con las autoridades locales o con su distribuidor para obtener asesoramiento sobre el reciclaje.

Garantie und Produktkonformität

Die Garantie kann nicht gewährt werden :

Unsachgemäßer Gebrauch, unsachgemäße Bedienung, unbefugte Modifikation, fehlerhafter Transport, Handhabung oder Wartung, Verwendung von nicht originalen Teilen oder Zubehörteilen, Eingriffe durch nicht autorisiertes Personal, fehlende Schutz- oder Vorrichtung zur Sicherung des Bedieners, Nichtbeachtung der oben genannten Anweisungen Sobald die Maschine von unserer Garantie ausgeschlossen ist, trägt der Käufer die Verantwortung für den Transport der Ware. Dieser ist für die Geltendmachung etwaiger Regressansprüche gegen den Spediteur in den gesetzlichen Formen und Fristen verantwortlich. Bei Garantieanfragen beachten Sie bitte unsere Allgemeinen Verkaufsbedingungen.

Umweltschutz :



Ihr Gerät enthält viele recycelbare Materialien.

Wir weisen Sie darauf hin, dass gebrauchte Geräte nicht mit anderem Abfall vermischt werden dürfen. Elektrische Produkte dürfen nicht im Hausmüll entsorgt werden. Bitte recyceln Sie diese an den dafür vorgesehenen Sammelstellen. Wenden Sie sich an Ihre örtlichen Behörden oder Ihren Händler, um Ratschläge zum Recycling zu erhalten.

Garanzia e conformità del prodotto

La garanzia non può essere concessa a seguito :

Uso anomalo, funzionamento non corretto, modifica non autorizzata, trasporto, movimentazione o manutenzione difettosa, utilizzo di parti o accessori non originali, interventi effettuati da personale non autorizzato, assenza di protezioni o dispositivi di sicurezza dell'operatore, il mancato rispetto delle istruzioni sopra riportate esclude il vostro macchina dalla nostra garanzia, la merce viaggia sotto la responsabilità dell'acquirente che è tenuto ad esercitare ogni ricorso contro il vettore nelle forme e nei termini di legge. Fare riferimento alle nostre Condizioni Generali di Vendita per qualsiasi richiesta di garanzia.

Protezione ambientale :



Il dispositivo contiene molti materiali riciclabili.

Ti ricordiamo che i dispositivi usati non devono essere mischiati con altri rifiuti. I prodotti elettrici non devono essere smaltiti con i rifiuti domestici. Si prega di riciclarli presso i punti di raccolta previsti a tale scopo. Rivolgersi alle autorità locali o al rivenditore per consigli sul riciclaggio.

Garantie en productconformiteit

De garantie kan niet worden verleend als volgt :

Abnormaal gebruik, onjuiste bediening, ongeoorloofde wijziging, gebrekkig transport, behandeling of onderhoud, gebruik van niet-originele onderdelen of accessoires, interventies uitgevoerd door onbevoegd personeel, ontbreken van bescherming of apparaat dat de operator beveiligt, het niet naleven van de bovenstaande instructies sluit uw machine van onze garantie, de goederen reizen onder de verantwoordelijkheid van de koper, die verantwoordelijk is voor het uitoefenen van verhaal op de vervoerder in juridische vormen en termijnen. Raadpleeg onze Algemene Verkoopvoorwaarden voor eventuele garantieaanvragen.

Milieubescherming :



Uw apparaat bevat veel recyclebare materialen.

Wij herinneren u eraan dat gebruikte apparaten niet met ander afval mogen worden gemengd. Elektrische producten mogen niet bij het huishoudelijk afval worden weggegooid. Recycle ze a.u.b. bij de daarvoor bestemde inzamelpunten.

Neem contact op met uw plaatselijke autoriteiten of uw detailhandelaar voor advies over recycling.

Gwarancja i zgodność produktu

Gwarancja nie może zostać udzielona w przypadku :

Nieprawidłowe użytkowanie, nieprawidłowa obsługa, nieautoryzowane modyfikacje, wadliwy transport, obsługa lub konserwacja, użycie nieoryginalnych części lub akcesoriów, interwencje przeprowadzone przez nieuprawniony personel, brak zabezpieczeń lub urządzeń zabezpieczających operatora, nieprzestrzeganie powyższych instrukcji wyklucza Państwa maszyny objętej naszą gwarancją, towar podróżuje na odpowiedzialność kupującego, który jest odpowiedzialny za dochodzenie wszelkich roszczeń wobec przewoźnika w zakresie form prawnych i terminów. W przypadku jakichkolwiek wniosków gwarancyjnych należy zapoznać się z naszymi Ogólnymi warunkami sprzedaży.

Ochrona środowiska :



Twoje urządzenie zawiera wiele materiałów nadających się do recyklingu.

Przypominamy, że zużytych urządzeń nie wolno mieszać z innymi odpadami. Produktów elektrycznych nie należy wyrzucać razem z odpadami domowymi. Prosimy o oddawanie ich do recyklingu w wyznaczonych do tego punktach zbiórki. Skontaktuj się z władzami lokalnymi lub sprzedawcą, aby uzyskać porady dotyczące recyklingu.

Garantia e conformidade do produto

A garantia não pode ser concedida nos seguintes casos :

Uso anormal, operação incorreta, modificação não autorizada, transporte, manuseio ou manutenção defeituosos, uso de peças ou acessórios não originais, intervenções realizadas por pessoal não autorizado, ausência de proteção ou dispositivo de segurança do operador, o não cumprimento das instruções acima exclui o seu máquina da nossa garantia, a mercadoria viaja sob a responsabilidade do comprador que se responsabiliza por exercer qualquer recurso contra o transportador nas formas e prazos legais. Consulte as nossas Condições Gerais de Venda para qualquer pedido de garantia.

Proteção Ambiental :



Seu dispositivo contém muitos materiais recicláveis.

Lembramos que os aparelhos usados não devem ser misturados com outros resíduos. Os produtos eléctricos não devem ser eliminados juntamente com o lixo doméstico. Por favor, recicle-os nos pontos de recolha previstos para o efeito. Contacte as autoridades locais ou o seu revendedor para obter aconselhamento sobre reciclagem.

Εγγύηση και συμμόρφωση προϊόντος

Η εγγύηση δεν μπορεί να χορηγηθεί ως εξής :

Μη φυσιολογική χρήση, λανθασμένη λειτουργία, μη εξουσιοδοτημένη τροποποίηση, ελαττωματική μεταφορά, χειρισμός ή συντήρηση, χρήση μη γνήσιων εξαρτημάτων ή εξαρτημάτων, παρεμβάσεις από μη εξουσιοδοτημένο προσωπικό, απουσία προστασίας ή συσκευής που ασφαλίζει τον χειριστή, η μη συμμόρφωση με τις παραπάνω οδηγίες αποκλείει μηχανήμα από την εγγύησή μας, τα εμπορεύματα ταξιδεύουν με ευθύνη του αγοραστή που είναι υπεύθυνος για την άσκηση οποιασδήποτε προσφυγής κατά του μεταφορέα σε νομικές μορφές και προθεσμίες. Ανατρέξτε στους Γενικούς Όρους Πώλησής μας για οποιοδήποτε αίτημα εγγύησης.

Την προστασία του περιβάλλοντος :



Η συσκευή σας περιέχει πολλά ανακυκλώσιμα υλικά.

Σας υπενθυμίζουμε ότι οι χρησιμοποιημένες συσκευές δεν πρέπει να αναμιγνύονται με άλλα απορρίμματα. Τα ηλεκτρικά προϊόντα δεν πρέπει να απορρίπτονται μαζί με τα οικιακά απορρίμματα. Ανακυκλώστε τα στα σημεία συλλογής που προβλέπονται για το σκοπό αυτό. Επικοινωνήστε με τις τοπικές αρχές ή τον πωλητή σας για συμβουλές σχετικά με την ανακύκλωση.