



TABLE ELEVATRICE MOBILE 500 kg

Réf. 13165



Manuel d'instructions – Notice originale

Veillez lire ce manuel d'instructions attentivement et entièrement avant toute utilisation



AVERTISSEMENTS

Lire ce manuel d'instructions attentivement et comprendre complètement l'utilisation de la table élévatrice. Une utilisation inappropriée peut être dangereuse.



Interdiction de placer les mains ou les pieds sous la plateforme



Interdiction aux personnes de monter sur la plateforme



Accès interdit aux personnes



Equipement de protection les pieds



ATTENTION



- Danger. Ne pas placer les mains ou les pieds sous la plateforme.
- Lire la notice d'instruction avant utilisation.
- Ne pas dépasser la capacité maximale.
- Interdiction aux personnes de monter ou s'asseoir sur la plateforme.
- Sécuriser la charge avant de lever ou déplacer la table élévatrice.

- Utiliser uniquement sur des sols fermes, lisses, uniformes et aménagés.
- Ouvrir la valve de décharge lentement afin de permettre une descente en toute sécurité.
- Garder les pieds et les mains éloignés de la table durant la descente.
- Ne pas respecter les consignes de sécurité ci-dessus peut provoquer des dommages corporels et matériels.

NE PAS PÉNÉTRER SOUS CETTE PLATEFORME TANT QU'ELLE N'EST PAS VERROUILLÉE MÉCANIQUEMENT.

1 REGLES DE SECURITE

1.1 Règles générales de sécurité

1. **Utiliser dans un environnement sécurisé.**
2. **Garantir un fonctionnement sûr.**

Veiller à ce que le produit ne soit utilisé, entretenu ou réparé que par un personnel qualifié, composé de personnes qui ont été autorisées de par leur formation, leur expérience et leur instruction, ainsi que leurs connaissances sur les normes, conditions et dispositions destinées à prévenir les accidents en vigueur. Les personnes chargées du fonctionnement, de l'entretien, de la maintenance et de la mise en marche doivent avoir lu et compris la notice d'utilisation et la respecter en tous points pour écarter les dangers de mort de l'utilisateur et des tiers, assurer la sécurité de fonctionnement du vérin éviter l'immobilisation et les dégradations de l'environnement causées par une mauvaise manipulation.

3. **Tenir compte du milieu de travail.**

Ne pas utiliser les outils en présence de liquides ou de gaz inflammables. Conserver la surface propre, rangée et exemptes de matériaux indépendants. S'assurer qu'il y a un éclairage suffisant.

4. **Conserver une zone de travail propre et ordonnée.**

Des aires de travail et des établis encombrés sont une source potentielle de blessures.

5. **Ne pas laisser les visiteurs s'approcher.** Ne pas permettre aux visiteurs de toucher l'outil. Tous les visiteurs doivent être éloignés du secteur de travail. Etre particulièrement vigilant avec les enfants et les animaux. Garder les enfants et les

- personnes non autorisées loin de la zone de travail.
6. **Ranger les outils non utilisés.**
Les outils inutilisés doivent être rangés dans un endroit sec ou fermé à clé, hors de portée des enfants.
 7. **Ne pas forcer l'outil.**
Un outil donnera de meilleurs résultats et sera plus sécuritaire s'il est utilisé à la puissance pour laquelle il a été conçu. Ne pas utiliser les outils pour des travaux pour lesquels ils ne sont pas prévus, les petits outils pour réaliser le travail correspondant à un outil plus gros.
 8. **Utiliser l'outil approprié.** Ne pas forcer un petit outil ou un petit accessoire à effectuer le travail d'un de plus grosse taille. Ne pas utiliser l'outil à une fin pour laquelle il n'est pas conçu.
 9. **Porter des vêtements et équipement de protection adaptés.** Ne jamais porter de vêtements amples, ni de bijoux : ils peuvent être happés par des pièces en mouvement.
 10. **Maintenir un bon appui**
Ne pas trop se pencher et rester en équilibre en tout temps. Garder toujours son équilibre.
 11. **Traiter les outils avec soin.**
Maintenir les outils propres pour optimiser le travail et la sécurité. Suivre les instructions concernant la lubrification et le changement des accessoires. Examiner périodiquement l'outil et, au besoin, confier toute réparation à un poste d'entretien agréé.
 12. **Rester alerte.**
Se concentrer sur le travail. Faire preuve de jugement. Ne pas se servir de l'outil lorsqu'on est fatigué.
 13. **Rechercher les pièces endommagées.**
Avant d'utiliser l'outil, examiner soigneusement l'état des pièces pour s'assurer qu'elles fonctionnent correctement et qu'elles accomplissent leur tâche. Vérifier l'alignement et la liberté de fonctionnement des pièces mobiles, l'état et le montage des pièces et toutes autres conditions susceptibles d'affecter défavorablement le fonctionnement. Il faut réparer toute pièce dont l'état laisse à désirer ou en remplacer par un poste de service agréé sauf si autrement indiqué dans ce manuel d'instructions.
 14. **Ne pas modifier la machine**
Aucune modification et/ou reconversion ne doit être effectuée. L'usage d'accessoires ou attachements autres que ceux recommandés dans ce manuel d'instructions peut entraîner des blessures personnelles.
 15. **Confier la réparation de l'outil à un spécialiste.**
Cet outil est conforme aux règles de sécurité prévues. La réparation de cet outil effectuée par des personnes non qualifiées présente des risques de blessures pour l'utilisateur.







1.2 Règles particulières de sécurité

1. Ne pas utiliser la table de levage pour d'autres fins que l'usage prévu initialement. Cette table élévatrice est un dispositif de levage mobile conçu pour soulever ou abaisser la charge nominale sur la table.
2. Ne pas autoriser une tierce personne qui ne connaît pas le fonctionnement de la table élévatrice à l'utiliser. Il est recommandé de porter des gants de protection et des chaussures antidérapantes. Contenir les cheveux longs.
3. Ne pas abaisser la table trop vite, la charge pourrait tomber et créer un danger.
4. Surveiller le chargement sur la table, si ce dernier devient instable, veiller à stopper l'utilisation de la table élévatrice.
5. Utiliser la table de levage sur un sol ferme, lisse, uniforme et aménagé.

6. Activer le freinage de la table élévatrice si la charge glisse sur celle-ci ou en dehors.
7. Activer le blocage des roues lorsque vous chargez la table.
8. Ne pas charger la table élévatrice sur les extrémités de la surface de la table, la charge doit être répartie sur au moins 80% de la surface totale de la table.
9. Ne pas utiliser la table élévatrice avec un chargement instable et déséquilibré.
10. Veiller à suivre les instructions de maintenance de la table élévatrice.
11. Ne pas modifier la table élévatrice.
12. Cette table élévatrice n'est pas conçue pour être résistante à l'eau. Utiliser cette table dans un endroit sec.
13. Ne pas dépasser la capacité nominale pour laquelle la table élévatrice a été conçue.
14. Se tenir hors de portée du châssis de levage en cisaille sous la table pendant les opérations de levage et de descente. L'élévateur en ciseau présente des zones de pincements entre les châssis qui peuvent causer des blessures graves aux mains ou aux pieds non éloignés de ces zones.
15. Ne pas autoriser une autre personne à se tenir en face ou derrière la table élévatrice lorsque celle-ci est en mouvement.
16. Prendre connaissance du niveau IP réel en vue d'adapter les limites d'utilisations. Ce niveau n'est pas applicable pour ce produit.
17. Ne pas déplacer la table élévatrice lorsque la table (partie supérieure) est en position haute. La charge pourrait tomber.
18. Ne pas passer sous la table élévatrice.
19. Ne pas surcharger la table élévatrice. Évaluer les dangers potentiels et prendre les mesures appropriées pour éviter toute surcharge.
20. Se conformer aux réglementations applicables en matière de construction et de sécurité d'utilisation.
21. Ne pas placer ses pieds devant les roues en mouvement de la table élévatrice, pour éviter tout risque de chute ou de blessure.
22. Cette table a été conçue pour être utilisée sur des surfaces dures et à niveau, capables de supporter la charge. L'utilisation de celle-ci sur des surfaces différentes pourrait entraîner l'instabilité de la charge et une perte possible de la charge entraînant des dommages et blessures.
23. Ne pas utiliser la table élévatrice pour soulever ou déplacer des personnes.
24. Ne pas utiliser de fixations ou d'adaptateurs de tout type pour modifier cet élévateur.
25. La table doit être complètement descendue lorsqu'elle n'est pas utilisée. La mettre dans un endroit sec et sûr et hors de portée des enfants.
26. Maintenir les charges bien équilibrées au centre de la table. Des charges excessives en haut ou sur les côtés de la table peuvent être instables avec le risque de voir la table se renverser et causer des blessures et dommages.
27. La non-observation de ces avertissements peut entraîner des blessures et/ou des dommages.
28. Attention, si les charges sont installées sur la table après levage, la soupape de sécurité ne s'actionnera pas. La soupape de sécurité fonctionne durant le processus de levage.
29. Utiliser cette table dans un environnement dont la température est comprise entre -20 et 40°C.
30. Il est strictement interdit de monter ou de s'asseoir sur la table.
31. Ne pas placer les mains ou les pieds sous la plateforme.
32. Les marchandises en vrac ou instables ne sont pas autorisées à être chargées.
33. Ne mettez pas de marchandises sur la table de travail pendant une longue période.
34. Ne déplacer pas la table lorsque des marchandises sont soulevées.
35. Seuls les opérateurs autorisés ont le droit de faire fonctionner la table élévatrice. Les personnes chargées de l'utilisation de la table élévatrice doivent être familiarisées avec la table élévatrice et avoir reçu une formation adéquate. Elles doivent avoir lu et compris ce

mode d'emploi. De plus, grâce à des formations sur la sécurité, elles doivent être en mesure de parer aux risques résiduels pour elles-mêmes et pour les tiers lors du travail sur la table élévatrice, ou de réduire ces risques au minimum.

36. Pour prévenir l'endommagement du mécanisme d'entraînement lors du transport, veillez à ce que le plateau de travail soit placé dans la position finale la plus basse.
37. Avant de déposer des charges sur le chariot, amener le chariot aussi proche que possible des charges à transférer. Lever la plateforme à la même hauteur que les charges et glisser celles-ci sur la plateforme plutôt que les soulever. Si cela n'est pas possible, lever la plateforme à une hauteur confortable pour le dépôt des charges. Puis, par baisser la plateforme à mesure que le chariot se remplit, pour que le chargement continue de se faire à une hauteur confortable.
38. La table élévatrice doit être installée de telle manière à ce qu'il y ait assez de distance entre les pièces mobiles et fixes pour éviter tout écrasement. Ces distances sont respectées comme suit :

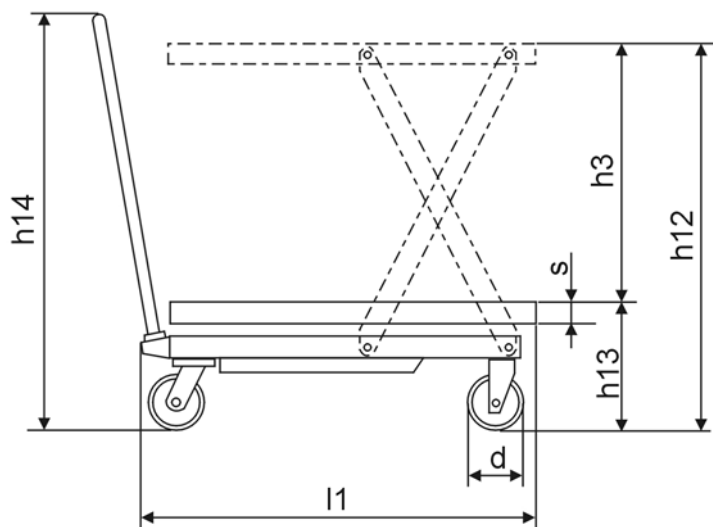
					
pour les doigts a = 25 mm	pour les doigts de pied a = 50 mm	pour les mains a = 100 mm	pour les bras et les mains fermées a = 120 mm	pour les pieds a = 120 mm	pour le corps a = 500 mm

D'autres mesures de sécurité peuvent être prévues pour éviter un danger à toutes personnes : installer une zone à accès restreint autour de la table, permettre à l'opérateur d'avoir une bonne visibilité de la zone de déplacement à partir d'une position.

39. L'utilisateur doit empêcher la surcharge en prenant les mesures appropriées (le pesage, par ex.).
40. L'utilisateur doit évaluer les phénomènes dangereux possibles en cas de surcharge de la table élévatrice et doit prendre les mesures appropriées.
41. L'utilisateur doit impérativement se conformer aux réglementations applicables en matière de construction et de sécurité d'utilisation.
42. La table élévatrice n'est pas destinée à transporter des personnes, à être utilisé à bord de navires, n'est pas destinés au matériel au sol pour aéronefs, n'est pas conçue pour faire partie d'un ascenseur, ne doit pas être utilisé pour lutter contre les incendies.
43. La table élévatrice ne doit pas être utilisé dans les conditions sévères (par exemple, climats extrêmes, applications dans les chambres froides, champs magnétiques élevés), ni dans des atmosphères potentiellement explosives ou des mines.
44. N'utiliser pas la table pour la manutention de charges dont la nature pourrait engendrer des situations dangereuses (par exemple, métal fondu, acides, matériaux rayonnants, charges particulièrement fragiles) ;
45. De son poste, l'opérateur doit pouvoir voir clairement les parties dangereuses de la plateforme et sa charge à tout moment pendant sa course verticale
46. Portez une attention particulière aux marchandises lourdes, ainsi qu'à celles avec un contenu dangereux.

2 PRESENTATION

2.1 Caractéristiques techniques



Capacité (kg)	Table (L x l x s)	Hauteur (h13- h12)	Roues (d)	Poids (kg)
500	855 x 500 x 50	327.5-902 mm	Ø 127 mm	84.5
Hauteur totale (h14)	Hauteur de levage (h3)	Longueur totale (l1)	Température d'utilisation	
969 mm	574.5 mm	925 mm	-20 °C - +40 °C	

3 UTILISATION

3.1 Inspection quotidienne

Avant chaque utilisation, vérifier chaque élément décrit ci-dessous :

- Vérifier si la table n'est pas éraflée ou pliée.
- Vérifier s'il n'y a pas de fuite d'huile au niveau du cylindre.
- Vérifier le bon fonctionnement du levage vertical de la table.
- Vérifier si le mouvement des roues est fluide.
- Vérifier le bon fonctionnement de la pédale de frein.
- Vérifier si chaque écrou et boulon de la table sont bien serrés.

Attention : Ne pas utiliser la table élévatrice si un de ces éléments de dysfonctionnement est constaté. Si un dysfonctionnement apparaît, faire appel à une personne compétente pour réparer la table élévatrice.

3.2 Utilisation de la pédale de frein

Attention : Enclencher le frein lorsque vous ne déplacer pas la table pour éviter tout mouvement brusque.

Pour enclencher le frein, appuyer sur la pédale de frein.

Pour desserrer le frein, soulever la pédale de frein.

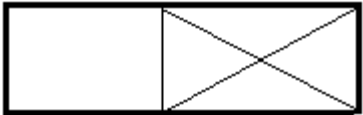
3.3 Levage de la table

Attention : Ne pas surcharger la table élévatrice. Respecter la capacité nominale pour laquelle elle a été conçue.

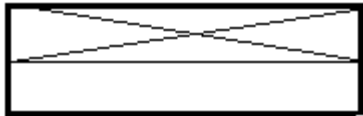
Ne pas charger la table élévatrice sur les extrémités de la surface de la table, la charge doit être répartie sur au moins 80% de la surface totale de la table.



Répartition de la charge sur toute la surface du plateau :
Capacité max = 500kg



Répartition de la charge sur la moitié de la surface du plateau : Capacité max = 250kg



Répartition de la charge sur un tiers de la surface du plateau : Capacité max = 165kg

Appuyer sur la pédale de levage plusieurs fois jusqu'à ce que la table atteigne la position souhaitée. La table ne s'élève pas après avoir atteint sa position la plus haute, même si la pédale de levage est enfoncée. La table descend légèrement après avoir atteint sa position la plus élevée.

Capacité maximale de la table : 500 kg.

Remarque : Le cylindre hydraulique est conçu pour maintenir la table en place. Merci de noter que la table ne maintient pas la même position indéfiniment. Après chaque utilisation, veiller à abaisser la table doucement pour ne pas abîmer le système hydraulique.

3.4 Abaissement de la table

Attention : Se tenir hors de portée du châssis de levage en cisaille sous la table pendant les opérations de levage et de descente.

Tirer sur la poignée doucement afin d'abaisser la table lentement.

4 MAINTENANCE

Lubrifier les surfaces de friction très régulièrement et notamment :

- Huiler le raccord de cylindre
- Graisser les points de friction des roues
- Huiler l'axe d'articulation
- Huiler la pédale de fixation

Tous les ans, changer l'huile hydraulique. Choisir l'huile en fonction des conditions d'utilisation :

- YBN32 : -10~+40°C;
- YCN32 : -20~+40°C.

Vérifier qu'aucune fuite d'huile ne soit présente dans le système hydraulique.

Vérifier périodiquement si les boulons de montage sont bien serrés. Enlever toutes les traces de saleté ou de corrosion et maintenir la table toujours propre.

Vérifier tous les joints et les boulons régulièrement. Mettre la table hors service en cas de fissure ou si le châssis est plié ou déformé.

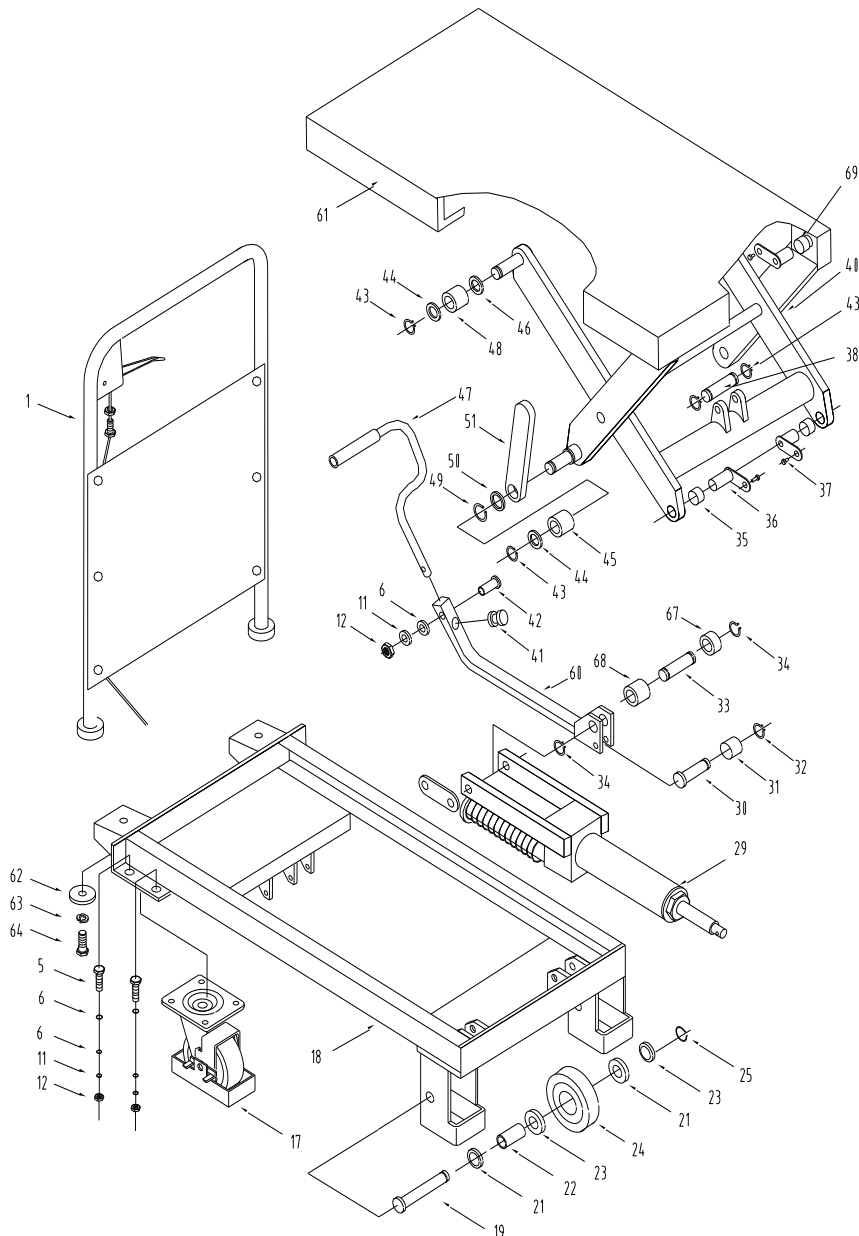
Certains composants de la table élévatrice sont en caoutchouc, polyuréthane et nylon. La durée de vie moyenne de ces composants est de 2 ans. Suite à une utilisation de la table supérieure à 2 ans, il peut être constaté une baisse de performance. Il est donc préférable de les remplacer avant.

Toutes les pièces de rechange nécessaires pour la table élévatrice doivent provenir du fabricant d'origine de la table, ou être de qualité et de sécurité au moins équivalentes si des pièces d'origine ne sont pas disponibles.

Lorsqu'une réparation majeure ou le remplacement d'un élément porteur de la table élévatrice a été effectué(e), la table doit de nouveau être soumise à des essais de performances.

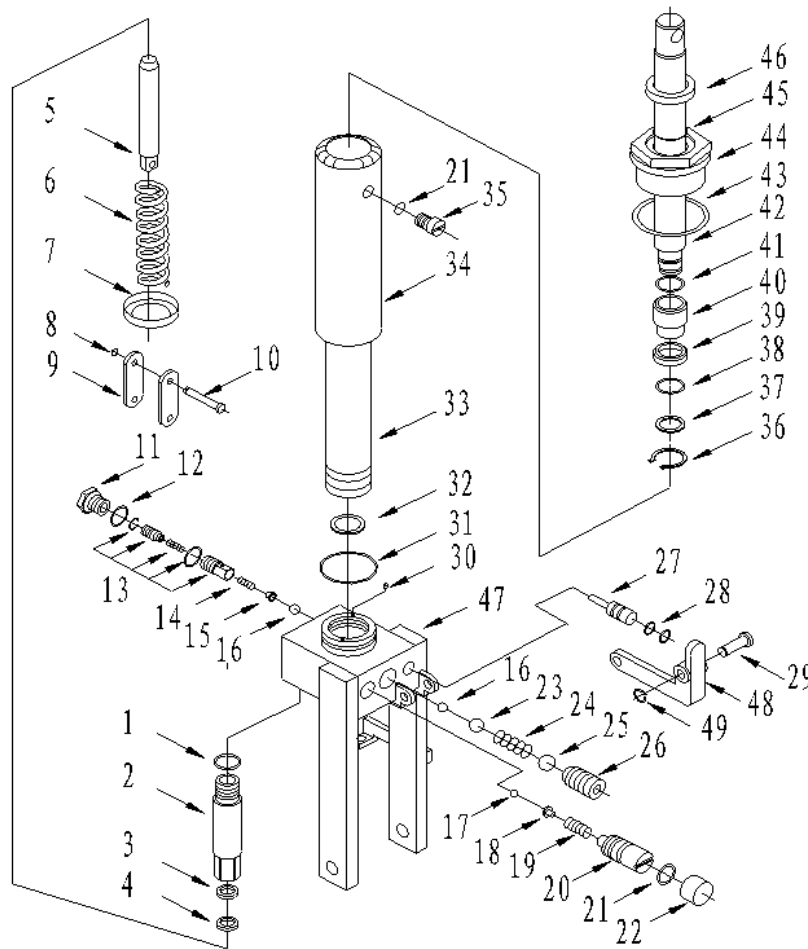
5 VUE ECLATEE ET LISTE DES PIECES DETACHEES

5.1 Vue éclatée de la table et liste des pièces détachées



No	Description	Qté	No	Description	Qté
1	Poignée	1	38	Axe	1
5	Boulon M8x25	8	40	Levier	1
6	Rondelle	17	41	Bouchon	1
11	Rondelle	9	42	Boulon M8x30	1
12	Boulon M8	9	43	Pièce de fixation	6
17	Roues 5''	2	44	Rondelle	4
18	Châssis	1	45	Axe creux	2
19	Axe	2	46	Bague	2
21	Bague	4	47	Tige de connexion	1
22	Axe creux	2	48	Axe creux	2
23	Roulement	4	49	Pièce de fixation	2
24	Roues 5''	2	50	Rondelle	2
25	Pièce de fixation	2	51	Support	2
29	Unité de pompe	1	60	Pédale de commande	1
30	Axe	1	61	Table	1
31	Bague	1	62	Rondelle	2
32	Pièce de fixation	1	63	Rondelle	2
33	Axe	1	64	Boulon M12x30	2
34	Pièce de fixation	2	67	Anneau épais	1
35	Bague	2	68	Anneau épais	1
36	L-goupille	4	69	Bague	2
37	Vis M6x10	4			

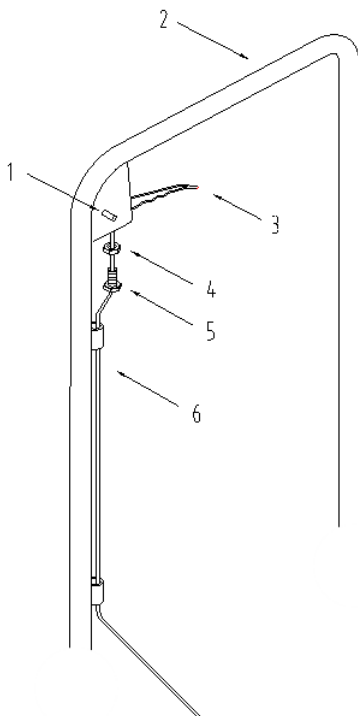
5.2 Vue éclatée de la pompe et liste des pièces détachées



No	Description	Qté	No	Description	Qté
1	Anneau 22.4x2.65	1	26	Vis M16x18	1
2	Cylindre de pompe	1	27	Goupille	1
3	Bague d'étanchéité YX	1	28	Anneau 6.9x1.8	2
4	Bague anti-poussière	1	29	Axe	1
5	Piston de pompe	1	30	Filtre	1
6	Ressort	1	31	Anneau 65x3.55	1
7	Fixation ressort	1	32	Anneau de section rectangulaire	1
8	Anneau de fixation	1	33	Cylindre	1
9	Joint plat	2	34	Corps de cylindre	1

10	Goupille	1	35	Vis	1
11	Bouchon	1	36	Pièce de fixation	1
12	Rondelle en cuivre	1	37	Rondelle	1
13	Valve d'amortissement	1	38	Anneau 27x4	1
14	Ressort	1	39	Pièce de fixation	1
15	Fixation ressort	1	40	Bague	1
16	Bille en acier	2	41	Anneau 15x2.65	1
17	Bille en acier	1	42	Tige de piston	1
18	Fixation de ressort	1	43	Joint de section rectangulaire	1
19	Ressort	1	44	Bouchon de cylindre	
20	Vis	1	45	Anneau 31.5x3.55	1
21	Anneau 7.5x2.65	2	46	Corps en acier avec joint en caoutchouc 32x45x6.5	1
22	Anneau épais	1	47	Base	1
23	Bille en acier 9,5	1	48	Plaque de levier	1
24	Ressort	1	49	Pièce de fixation	1
25	Bille en acier ½	1			

5.3 Vue éclatée de la poignée et liste des pièces détachées



No	Description	Qté
1	Goupille à ressort	1
2	Poignée	1
3	Manette de commande	1
4	Ecrou	1
5	Vis	1
6	Tige de traction	1

La garantie ne peut être accordée suite à une utilisation anormale, une manœuvre erronée, une modification électrique, un défaut de transport, de manutention ou d'entretien, l'utilisation de pièces ou d'accessoires non d'origine, des interventions effectuées par du personnel non agréé, l'absence de protection ou dispositif sécurisant l'opérateur : le non-respect des consignes précitées exclut votre machine de notre garantie. Se reporter à nos Conditions Générales de Ventes pour toute demande de garantie.

Protection de l'environnement

Votre appareil contient de nombreux matériaux recyclables.

Nous vous rappelons que les appareils usagés ne doivent pas être mélangés avec d'autres déchets. Les produits électriques ne doivent pas être mis au rebut avec les déchets ménagers. Merci de les recycler dans les points de collecte prévus à cet effet. Adressez-vous auprès des autorités locales ou de votre revendeur pour obtenir des conseils sur le recyclage.