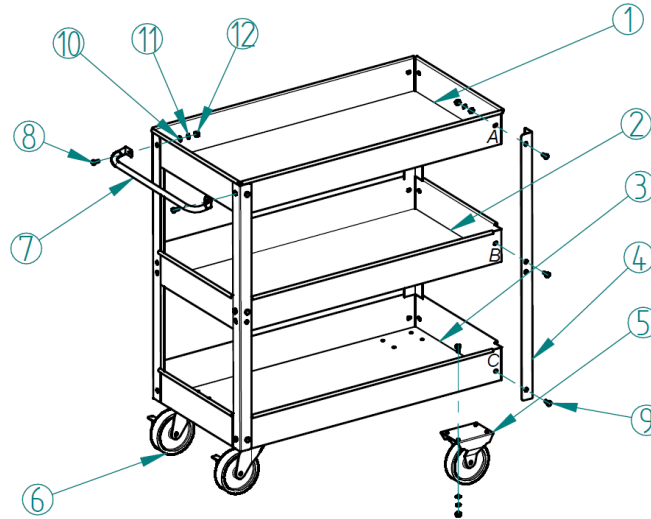


Servante atelier 3 plateaux – REF. 09143			
Capacité max	90 kg	Capacité plateau	30 kg
Roues fixes	2	Roues pivotantes avec frein	2
Roues	PVC	Profondeur des plateaux	80 mm
Dimensions (L x l x H)	820 x 380 x 780 mm	Poids	15 kg



N°	Description	Qté	N°	Description	Qté
1	Plateau (A)	1	7	Poignée	1
2	Plateau (B)	1	8	Boulon M6X15	2
3	Plateau (C)	1	9	Boulon M6X12	39
4	Axes	4	10	Rondelle 6	41
5	Roue fixe	2	11	Ressort 6	41
6	Roue pivotante	2	12	Ecrou M6	41

REGLES DE SECURITE :

- Ne pas se tenir debout sur le produit, ne pas monter sur la servante : risques de chutes pouvant entraîner des dommages corporels.
- Utiliser les freins pour empêcher le déplacement de la servante. Risque de dommages corporels et matériels si le déplacement de la servante n'est pas contrôlé.
- Ne pas installer ce produit sur un objet en mouvement.
- Déplacer la servante uniquement avec la force manuelle : la servante peut basculer et provoquer des dommages corporels et matériels.
- Déplacer la servante sur une surface plane.

La garantie ne peut être accordée à la suite de :

Une utilisation anormale, une manœuvre erronée, une modification non autorisée, un défaut de transport, de manutention ou d'entretien, l'utilisation de pièces ou d'accessoires non d'origine, des interventions effectuées par du personnel non agréé, l'absence de protection ou dispositifs sécurisant l'opérateur, le non-respect des consignes précitées exclut votre machine de notre garantie, les marchandises voyagent sous la responsabilité de l'acheteur à qui il appartient d'exercer tout recours à l'encontre du transporteur dans les formes et délais légaux. Se reporter à nos Conditions Générales de Ventes pour toute demande de garantie.

Protection de l'environnement :

Votre appareil contient de nombreux matériaux recyclables.

Nous vous rappelons que les appareils usagés ne doivent pas être mélangés avec d'autres déchets. Les produits électriques ne doivent pas être mis au rebut avec les déchets ménagers. Merci de les recycler dans les points de collecte prévus à cet effet. Adressez-vous auprès des autorités locales ou de votre revendeur pour obtenir des conseils sur le recyclage.