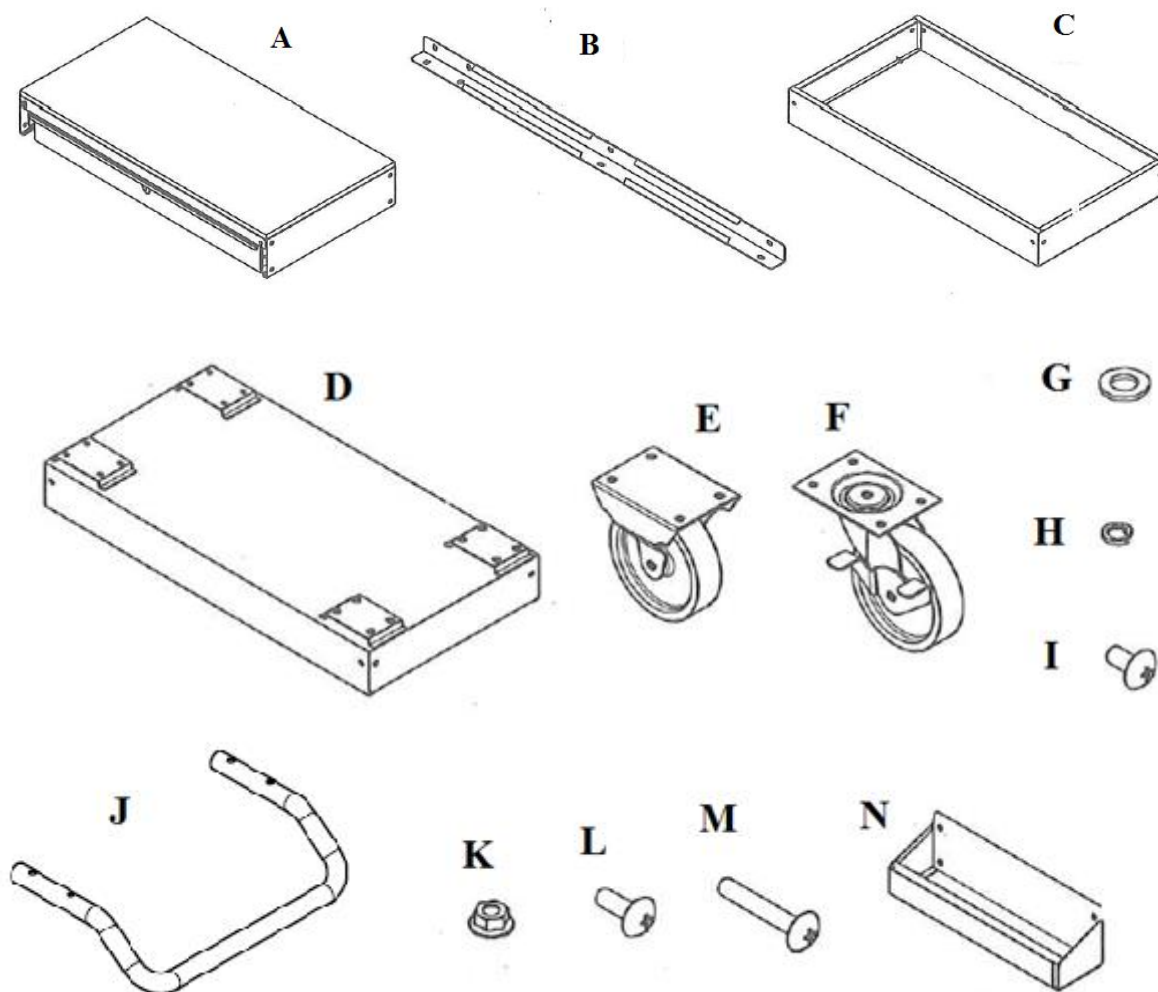


Manuel Instructions – Notice Originale

Modèle SERVANTE ATELIER 1 TIROIR		09147	
Capacité max	150 Kg	Capacité max plateau	50 kg
Roues fixes	2	Roues pivotantes avec frein	2
Roues	Jantes acier-bandage caoutchouc	Tiroir sur glissière (int)(mm)	350 x 640
		Poids max tiroir	25 kg
Dimensions (L x l x H)	935 x 395 x 956 mm	Poids	23kg

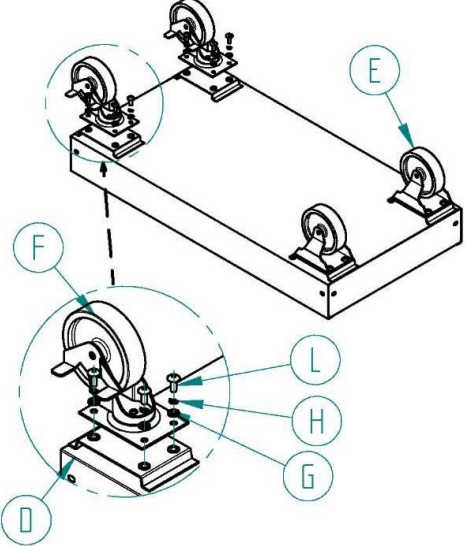
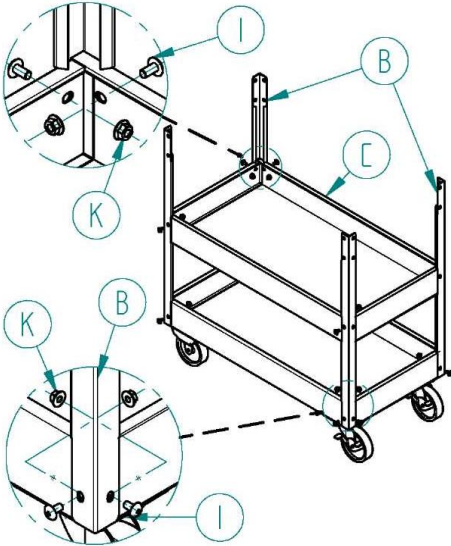
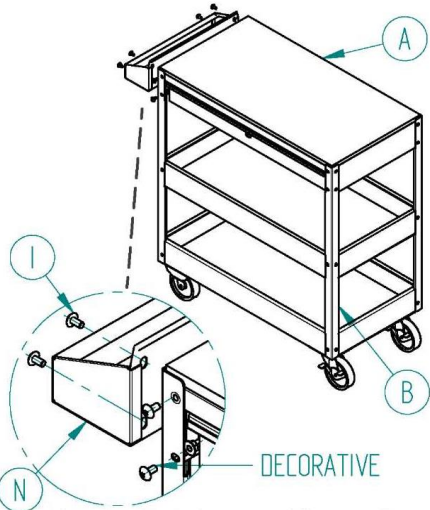
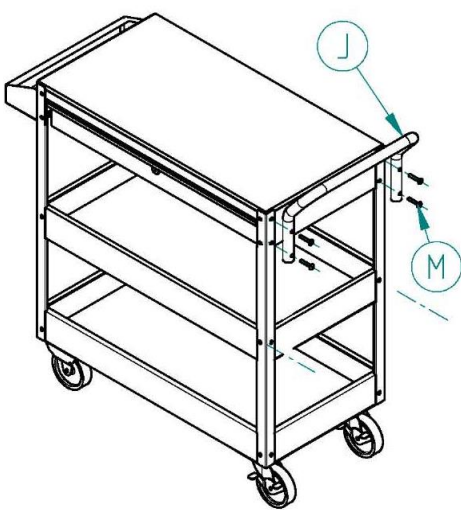
VUE ECLATEE



N°	Désignation	Qté	N°	Désignation	Qté
A	Tiroir	1	H	Rondelles souples	16+1
B	Pied renfort	4	I	Boulon M6X16	24+1
C	Plateau intermédiaire	1	J	Poignée	1
D	Plateau inférieur	1	K	Ecrou Hex M6	18+1
E	Roues fixes	2	L	Boulon M6X16	16+1
F	Roues pivotantes	2	M	Boulon M6X35	6
G	Rondelles	16+1	N	Plateau latéral	1

Manuel Instructions – Notice Originale

MONTAGE Outils requis : #2 & # 3 tournevis - Clé (ou douille) 10mm

	
<p>Fixer les 2 (F) au point (D) avec (L), (G) et (H). Fixer les 2 (E) au côté opposé avec (L), (G) et (H).</p>	<p>Utiliser (I) et (K) pour fixer les 4 (B) dans les coins, de la même façon que (D). Ensuite, fixer (C) aux 4 (B) en utilisant I et K. (note: laisser deux trous ouverts pour la poignée.)</p>
	
<p>Placer (A) sur les bords supérieurs des 4 (B), puis fixer avec (I). Fixer (N) à (A) à l'aide de (I). (note: ne laisser que 4 trous ouverts pour la poignée)</p>	<p>Fixer (J) aux 6 ouvertures restantes à l'aide de (M).</p>

Manuel Instructions – Notice Originale**REGLES DE SECURITE :**

- Ne pas se tenir debout sur le produit, ne pas monter sur la servante : risques de chutes pouvant entraîner des dommages corporels.
- Utiliser les freins pour empêcher le déplacement de la servante. Risque de dommages corporels et matériels si le déplacement de la servante n'est pas contrôlé.
- Ne pas installer ce produit sur un objet en mouvement.
- Déplacer la servante uniquement avec la force manuelle : la servante peut basculer et provoquer des dommages corporels et matériels.
- Déplacer la servante sur une surface plane.