

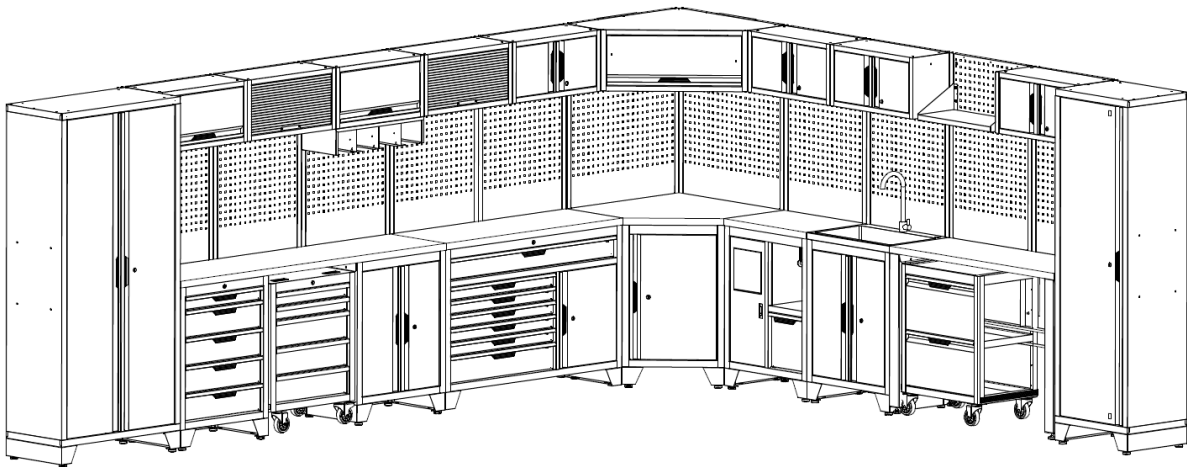


# ASSEMBLAGE CUISINE

REF. 72610 à 72648

## Manuel d'instructions – Notice originale

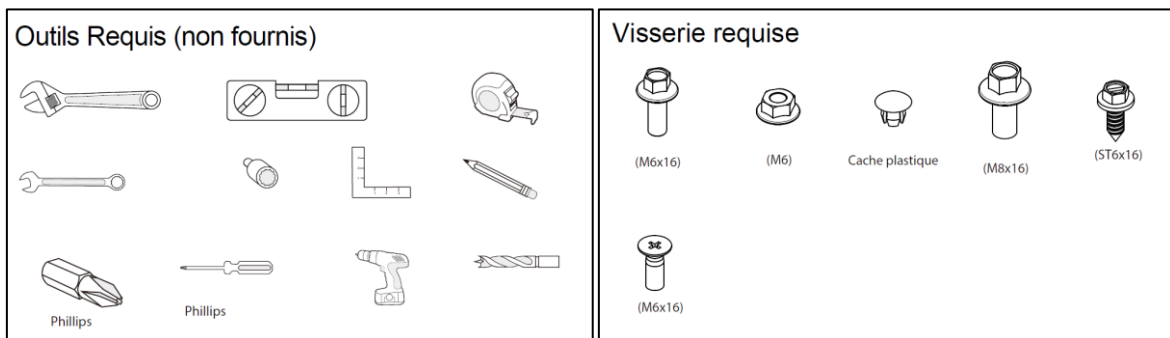
Veillez lire ce manuel d'instructions attentivement et entièrement avant toute utilisation



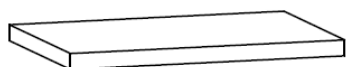
**ATTENTION: Port de charge lourdes!**

Deux personnes ou plus sont requises pour manipuler, monter, installer ou déplacer les différents éléments.

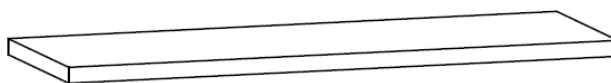
Ne pas laisser des enfants sans surveillance à proximité.



## Plan de travail



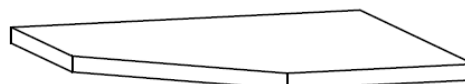
72640 (Hêtre) / 72645 (Inox)



72641 (Hêtre) / 72646 (Inox)

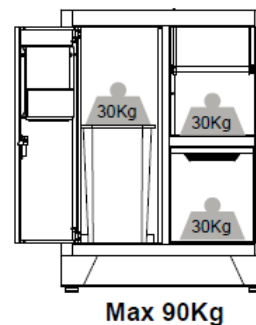
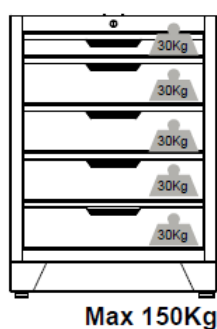
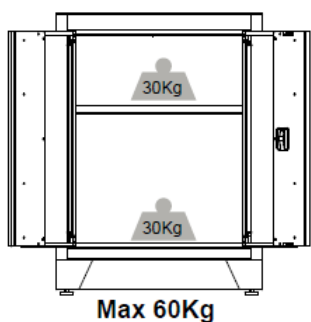
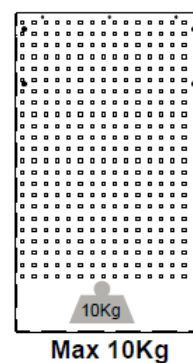
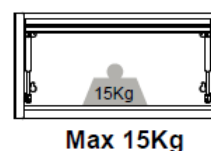
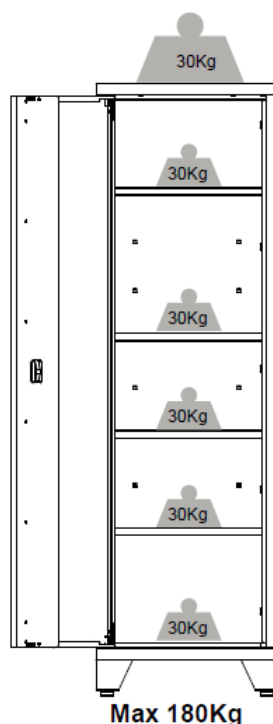
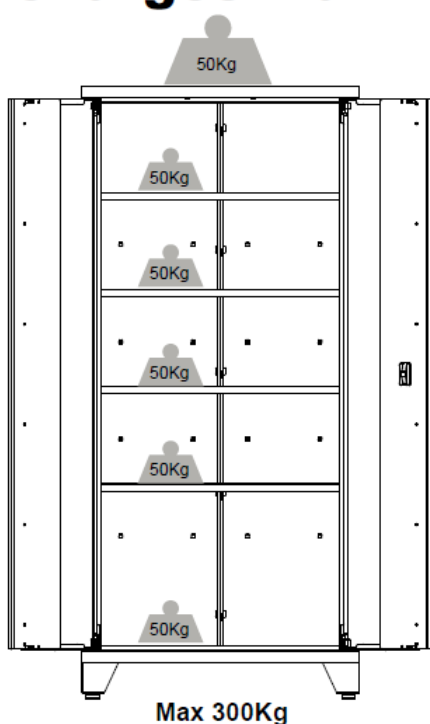


72642 (Hêtre) / 72647 (Inox)



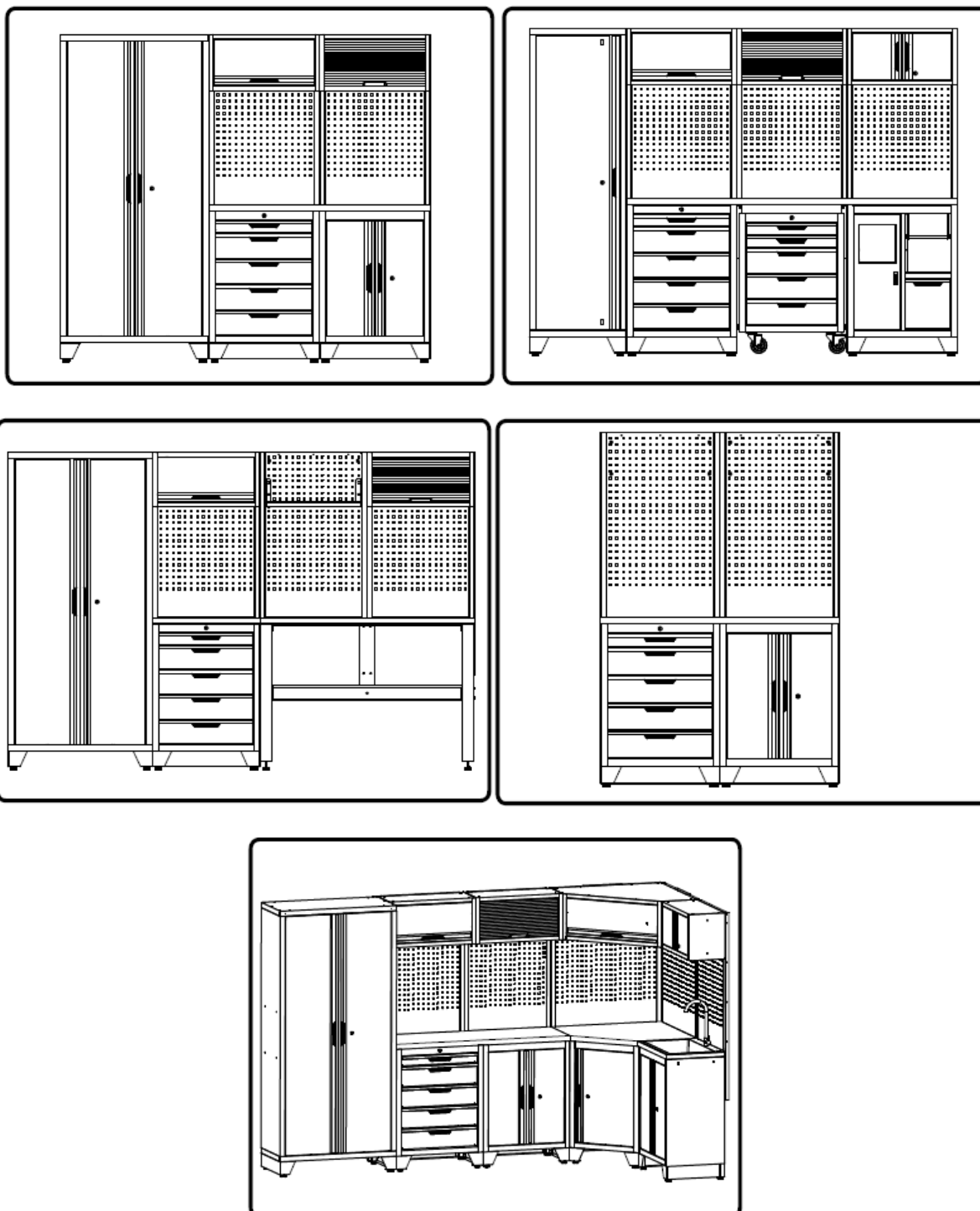
72643 (Hêtre) / 72648 (Inox)

## Charges maximum

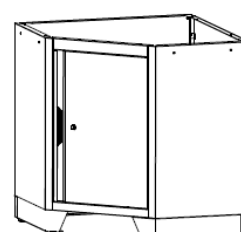
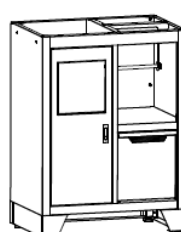
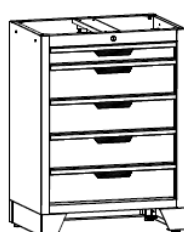
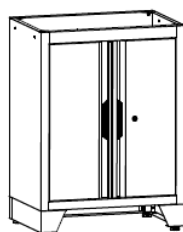
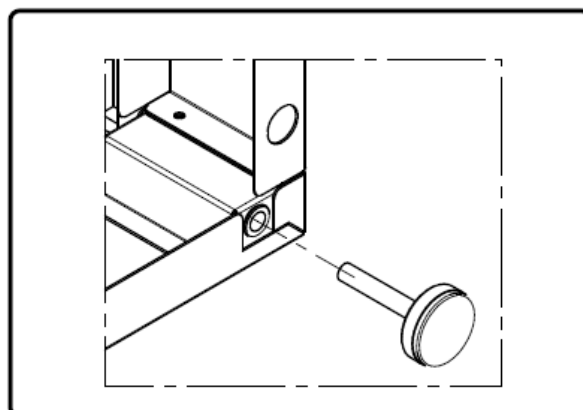
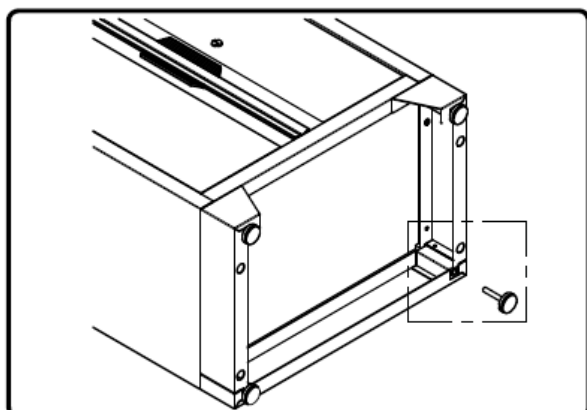


# Montage :

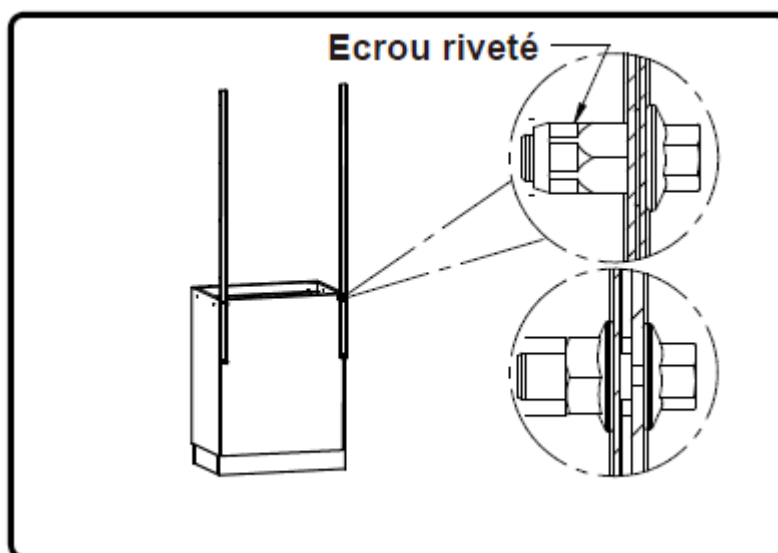
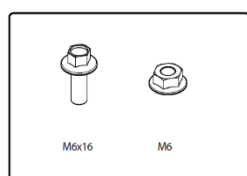
Les visuels présentés sont des exemples d'installation. En fonction de vos besoins, les montages peuvent différer et doivent être adaptés.

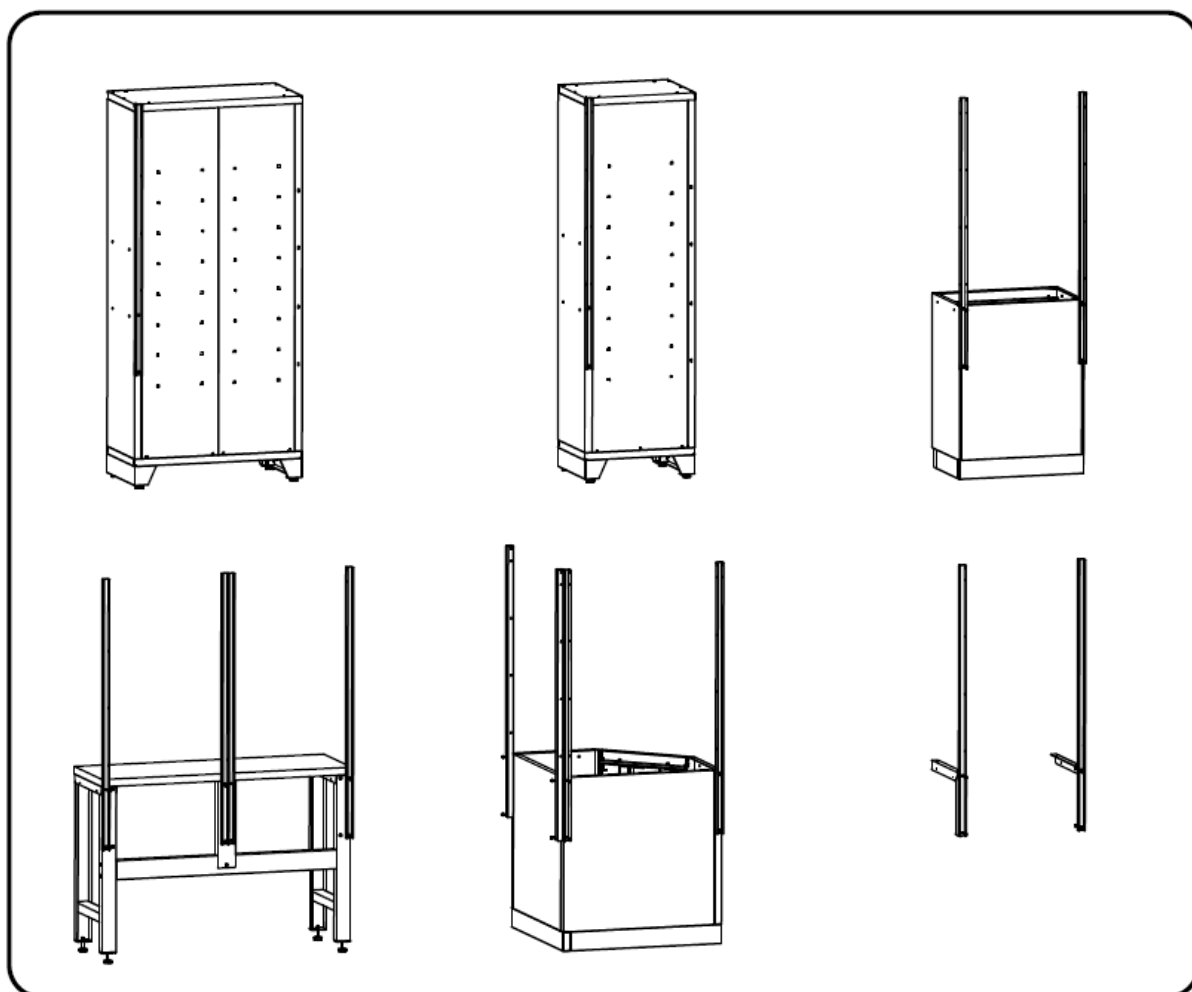


## Installation des pieds réglables

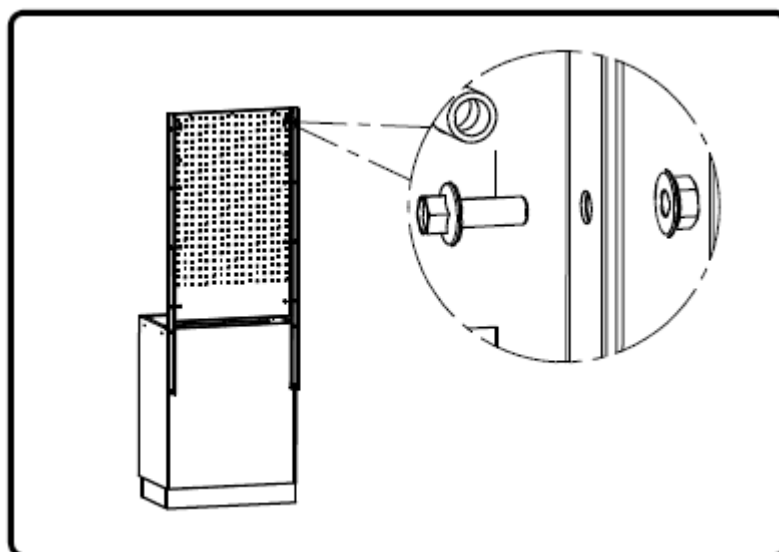
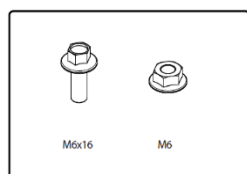


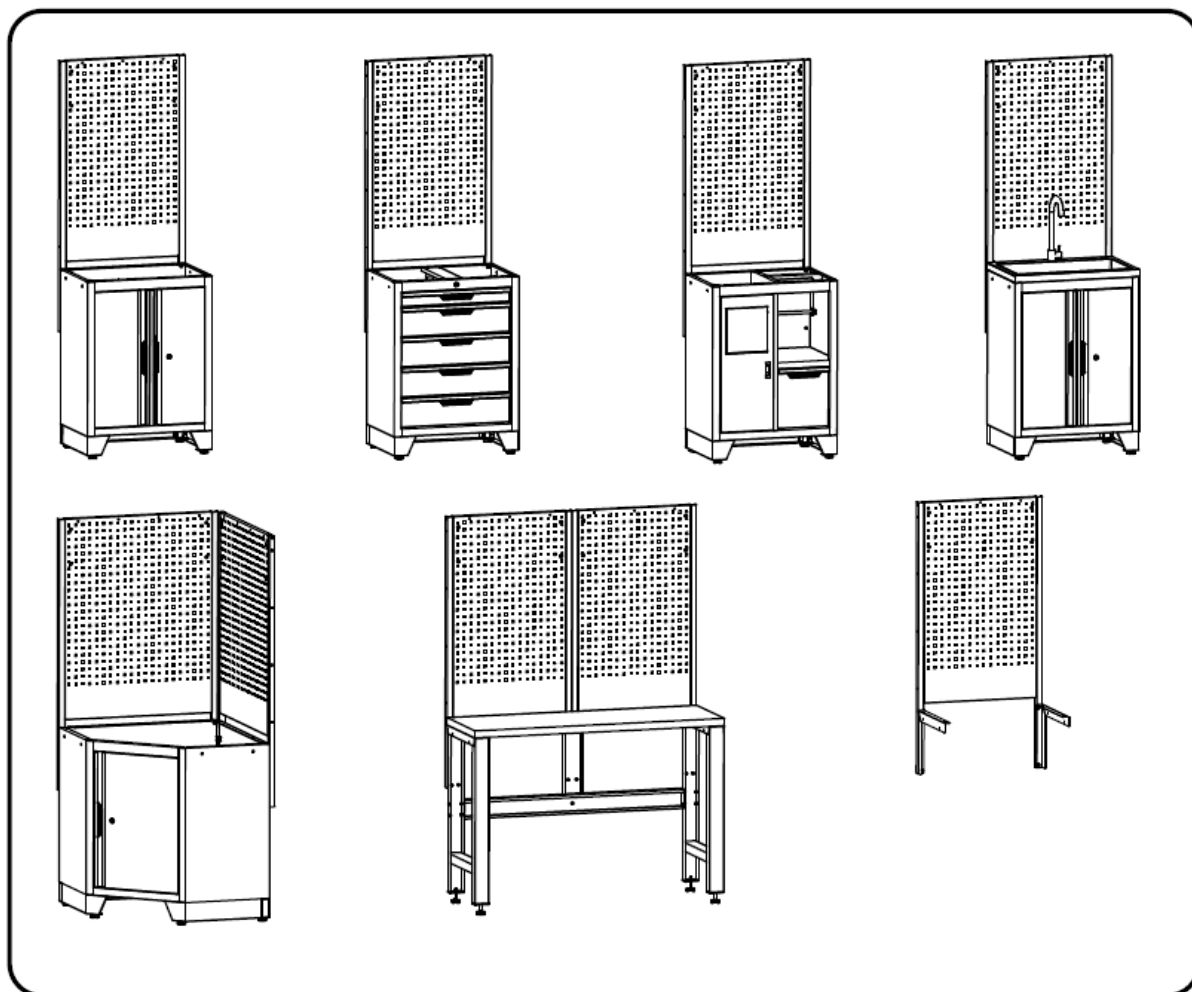
## Montage des connecteurs pour panneaux





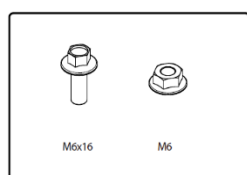
## Montage des panneaux perforés



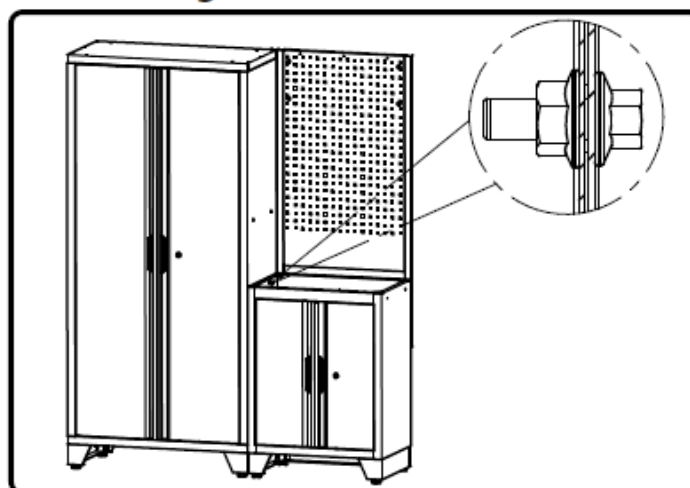


## Fixation des éléments entre eux

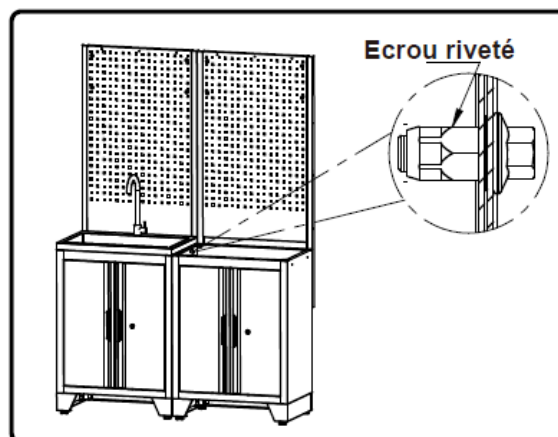
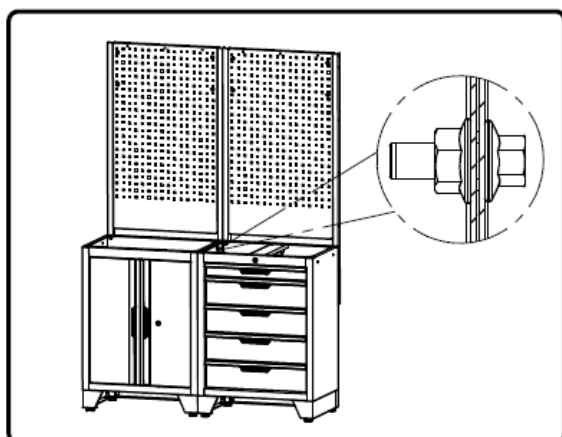
Placer et fixer les éléments au mur pour les sécuriser. Installer les éléments un par un. Utiliser les pieds de réglages pour mettre les éléments à niveau.



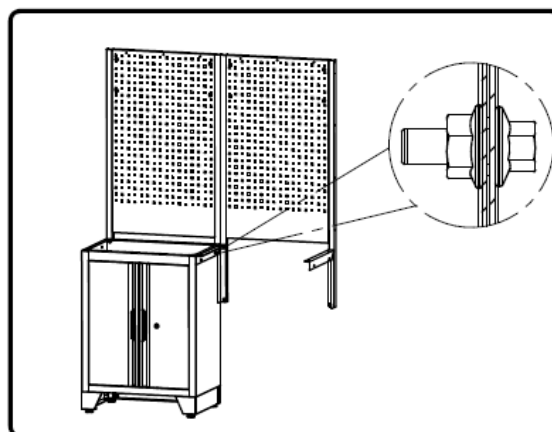
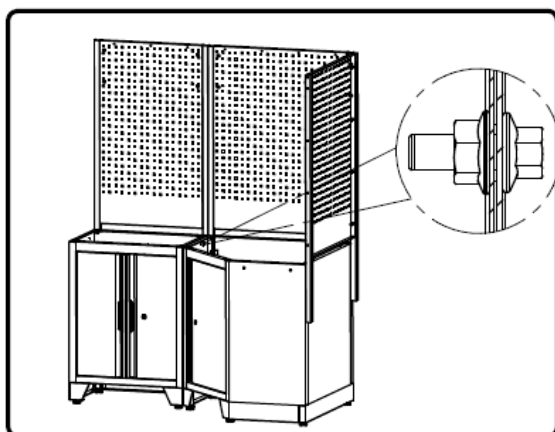
### Assemblage armoire / meuble bas



**Assemblage meuble bas/meuble bas à tiroir**    **Assemblage meuble bas/meuble bas**

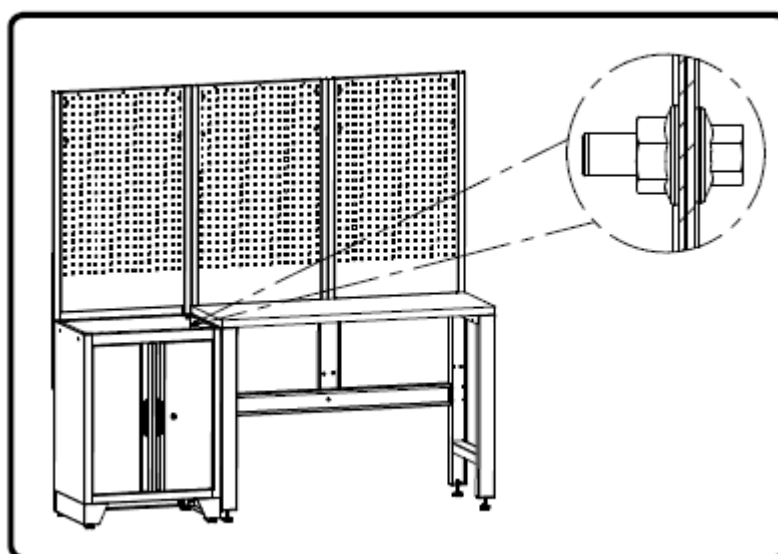


**Assemblage meuble bas/meuble d'angle**    **Assemblage meuble bas/connecteur support**

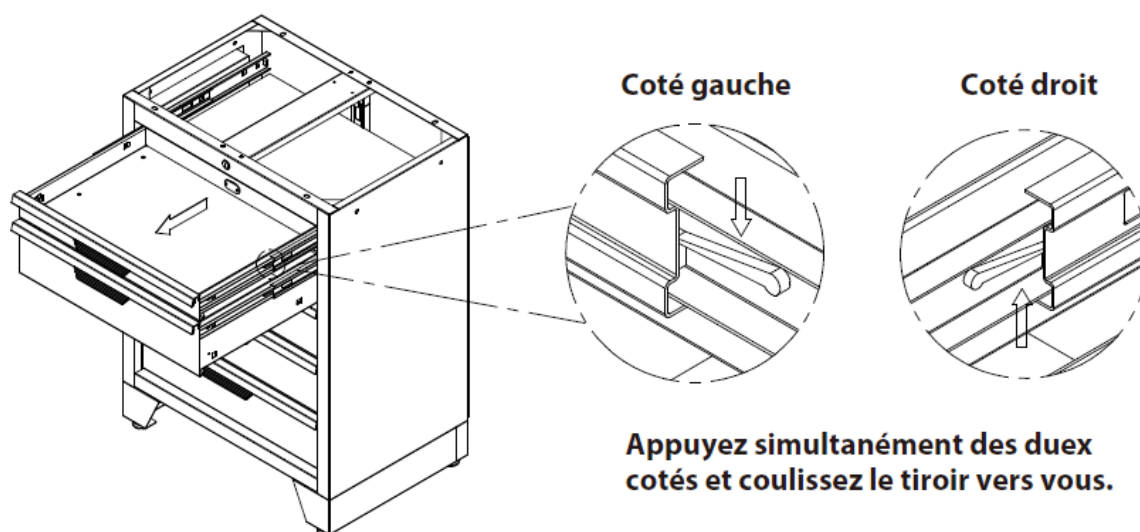


## Fixation des éléments entre eux

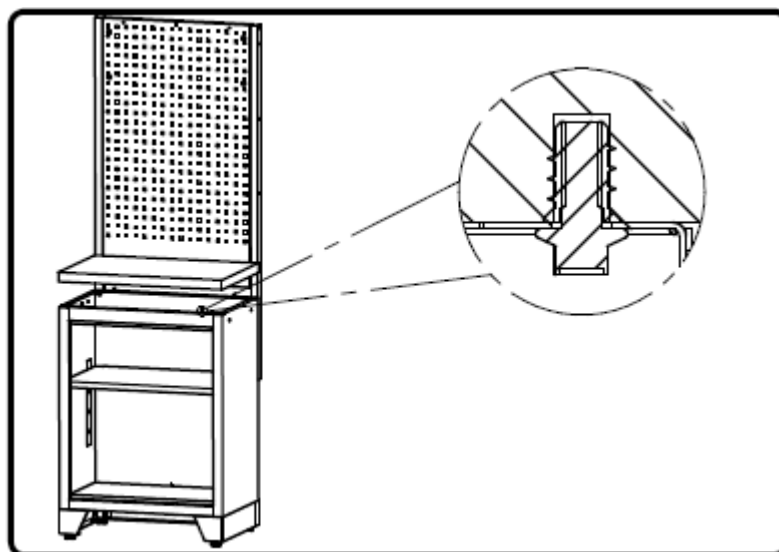
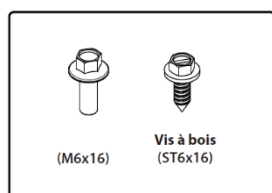
**Assemblage meuble bas/Plan de travail**



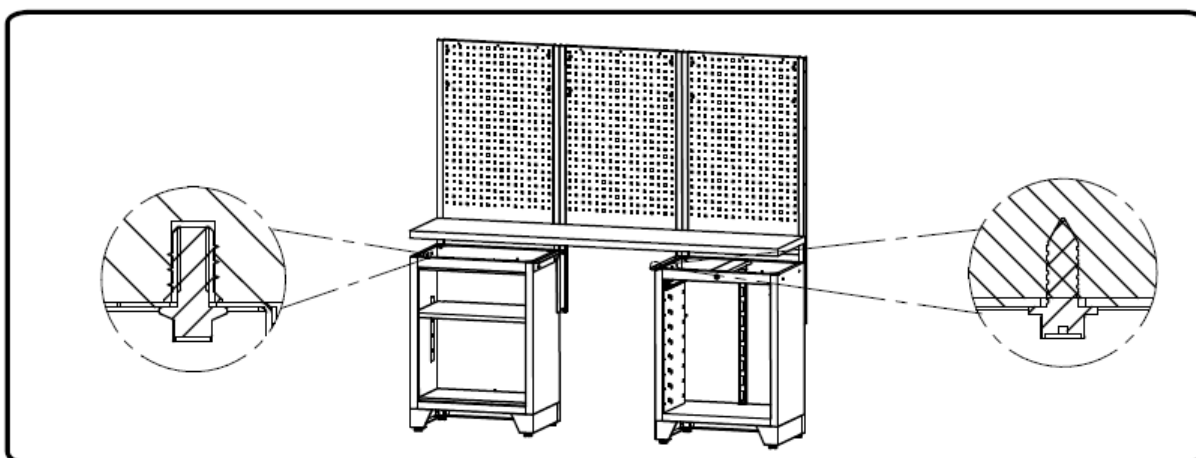
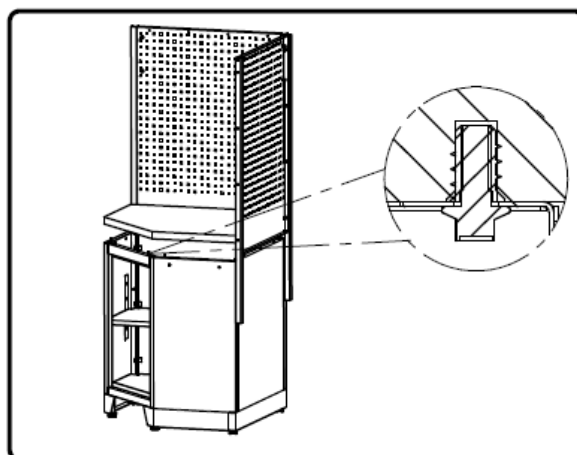
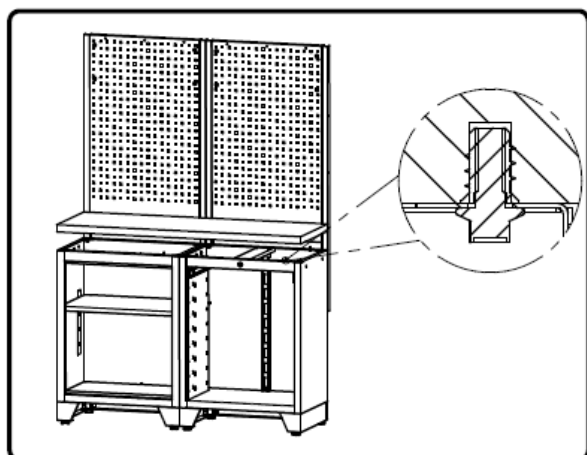
## Retirer les tiroirs



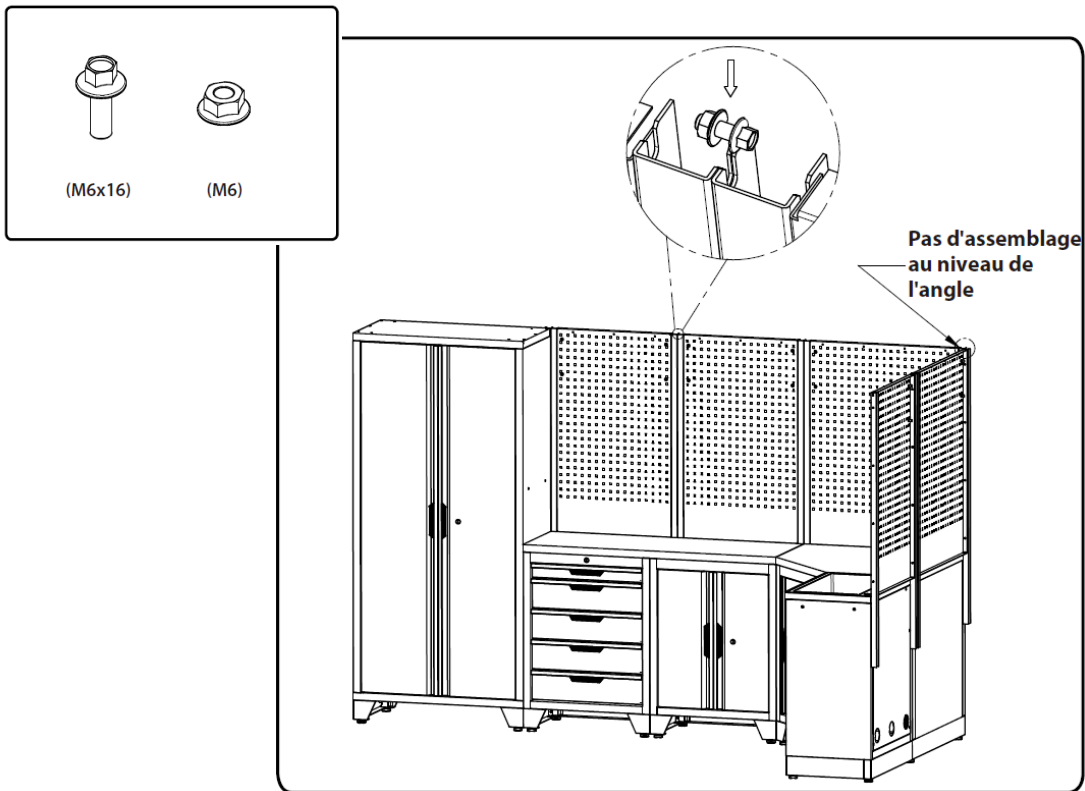
## Assemblage du plan de travail



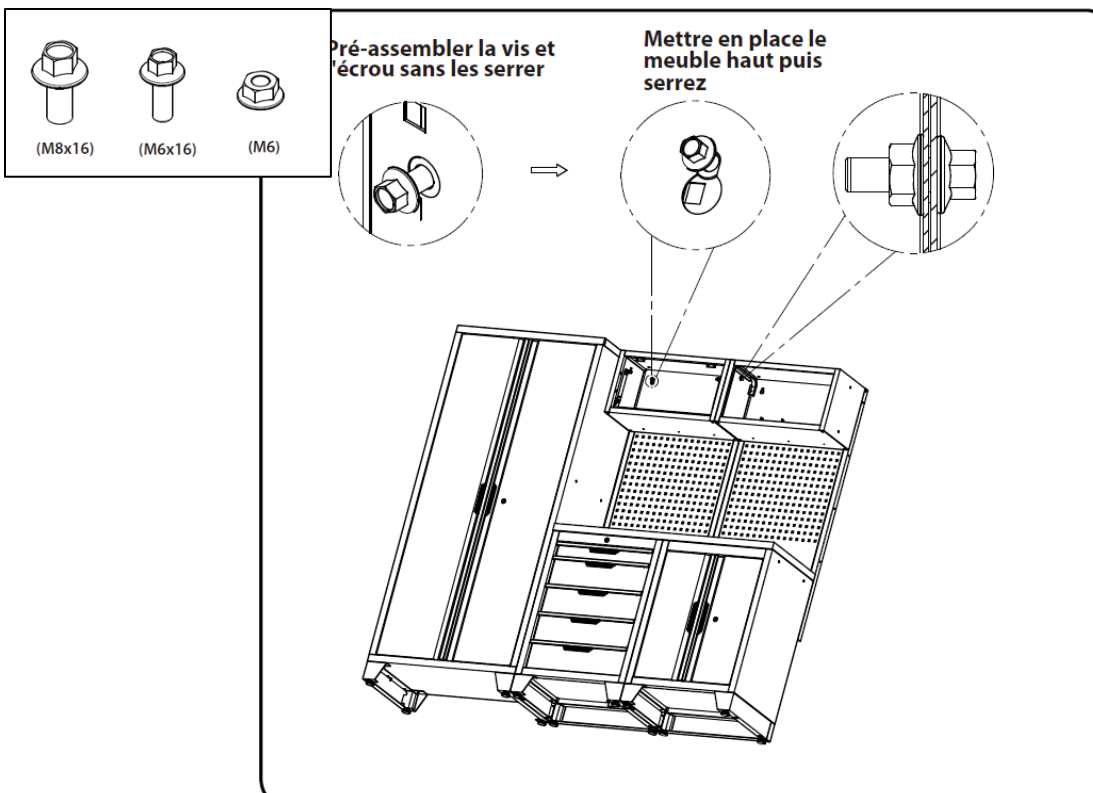




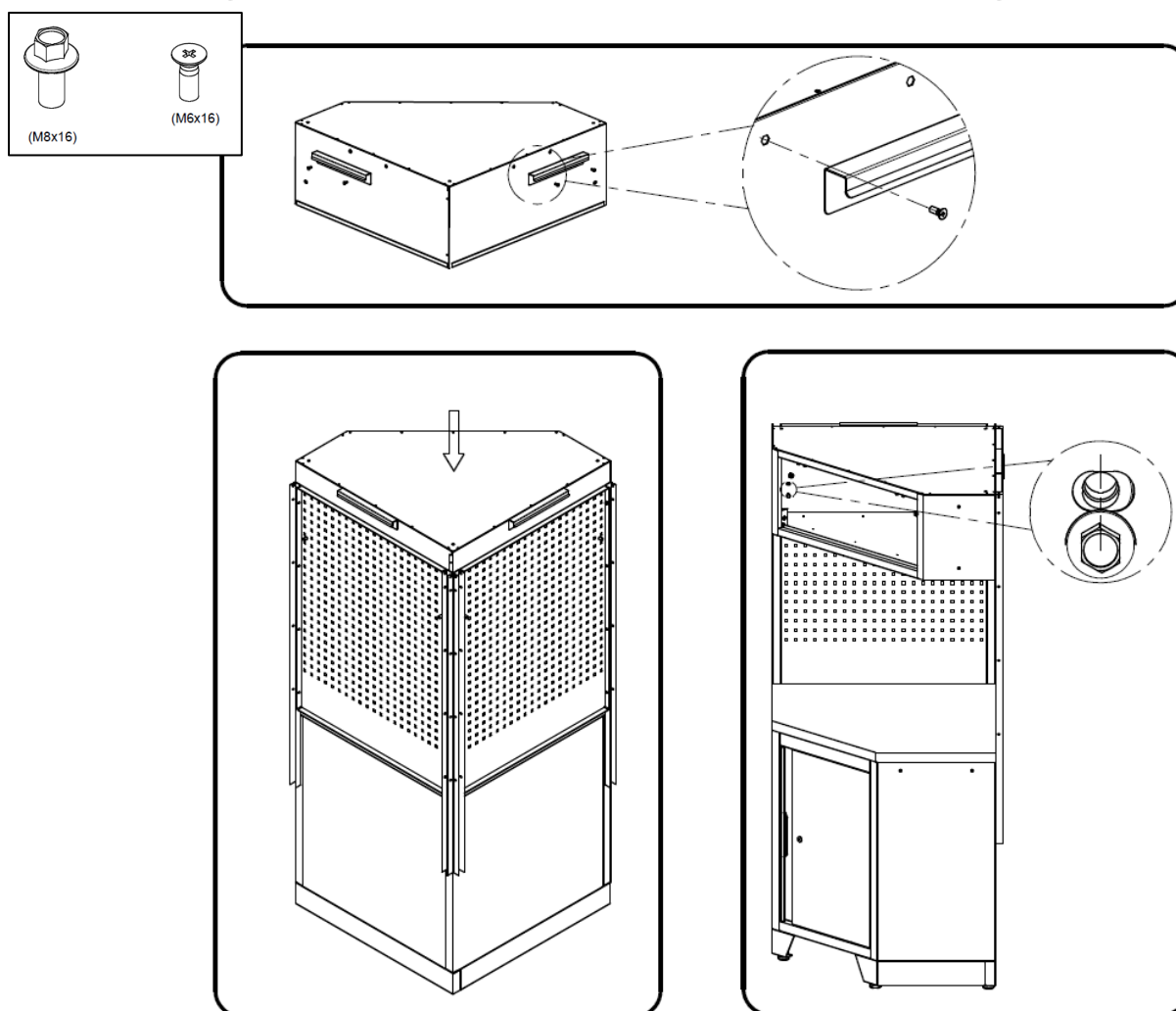
## Attacher les connecteurs de panneaux



## Montage des meubles hauts



# Montage des meubles hauts d'angle



## Garantie et Conformité du produit

### La garantie ne peut être accordée suite à :

Une utilisation anormale, une manœuvre erronée, une modification non autorisée, un défaut de transport, de manutention ou d'entretien, l'utilisation de pièces ou d'accessoires non d'origine, des interventions effectuées par du personnel non agréé, l'absence de protection ou dispositif sécurisant l'opérateur, le non-respect des consignes précitées exclut votre produit de notre garantie, les marchandises voyagent sous la responsabilité de l'acheteur à qui il appartient d'exercer tout recours à l'encontre du transporteur dans les formes et délais légaux. Se reporter à nos Conditions Générales de Ventes pour toute demande de garantie.

### Protection de l'environnement :

Votre produit contient de nombreux matériaux recyclables.

Merci de les recycler dans les points de collecte prévus à cet effet. Adressez-vous auprès des autorités locales ou de votre revendeur pour obtenir des conseils sur le recyclage.