

# CLÉ A CHOC

REFS. 07910 - 07911



## Manuel d'instructions – Notice originale

Veillez lire ce manuel d'instructions attentivement et entièrement avant toute utilisation



# Sommaire

<b>1. INSTRUCTIONS DE SECURITE .....</b>	<b>3</b>
1.1. INSTRUCTIONS GENERALES .....	3
1.2. INSTRUCTIONS PARTICULIERES.....	5
1.2.1. <i>Risques liés aux projections</i> .....	5
1.2.2. <i>Risques liés aux phénomènes dangereux de happement</i> .....	5
1.2.3. <i>Risques liés au fonctionnement</i> .....	5
1.2.4. <i>Risques liés aux mouvements répétitifs</i> .....	6
1.2.5. <i>Risques liés aux accessoires</i> .....	6
1.2.6. <i>Risques liés à l'environnement de travail</i> .....	6
<b><i>Risques liés à la poussière et à la fumée</i></b> .....	6
1.2.7. <i>Risques liés aux émissions sonores</i> .....	7
1.2.8. <i>Risques liés aux vibrations émises</i> .....	7
1.2.9. <i>Instructions supplémentaires pour les machines pneumatiques</i> .....	7
1.3. SYMBOLES D'AVERTISSEMENT .....	8
<b>2. PRESENTATION .....</b>	<b>8</b>
2.1. <b>DOMAINE D'APPLICATION</b> .....	8
2.2. CARACTERISTIQUES TECHNIQUES.....	9
<b>3. INSTALLATION .....</b>	<b>10</b>
3.1. RECOMMANDATIONS .....	10
3.2. MISE EN MARCHÉ .....	10
<b>4. MAINTENANCE .....</b>	<b>11</b>
4.2.1. <i>Eau de condensation</i> .....	11
4.2.2. <i>Performance de votre outil</i> .....	12
4.2.3. <i>Pression d'air</i> .....	12
4.2.4. <i>Lubrification</i> .....	12
4.2.5. <i>Stockage</i> .....	12
<b>5. PROBLEMES ET SOLUTIONS.....</b>	<b>13</b>
<b>6. NETTOYAGE .....</b>	<b>13</b>
<b>7. VUE ECLATEE – LISTE DES PIECES.....</b>	<b>14</b>
<b>8. GARANTIE ET CONFORMITE DU PRODUIT .....</b>	<b>15</b>

## Port des équipements de protection



Protection  
Oculaire



Protection  
Auditive



Protection des  
mains



Protection  
Respiratoire

# 1. Instructions de Sécurité



**AVERTISSEMENT !** Lire consciencieusement tout le manuel d'instructions et comprendre les instructions de sécurité avant l'installation, le fonctionnement, la réparation, la maintenance, les changements. Le non-respect de ces instructions peut engendrer des blessures corporelles graves. Si l'appareil doit être remis à d'autres personnes, leurs remettre aussi ce mode d'emploi.

Lire l'ensemble de ces consignes avant toute utilisation de ce produit et sauvegarder ces informations.

## 1.1. Instructions Générales

1. **Utiliser dans un environnement sécurisé** : il ne doit pas y avoir de risques d'explosions, de produits corrosifs dans l'environnement proche lors de l'utilisation.
2. **Utiliser par des personnes qualifiées** : seuls les opérateurs qualifiés, expérimentés doivent utiliser l'appareil. Ne pas laisser de personnes n'ayant pas lu le manuel et n'ayant pas reçu les instructions appropriées pour utiliser l'appareil, sans être surveillés par une personne qualifiée.
3. **Tenir compte de l'environnement de la zone de travail** : ne pas exposer l'outil à la pluie. Ne pas utiliser l'outil dans des endroits humides, mouillés ou avec un risque de projection d'eau. Maintenir la zone de travail bien éclairée. Ne pas utiliser l'outil en présence de liquides ou de gaz inflammables ou de poussières. Être attentif à l'emplacement des tuyaux à air comprimé, des autres câbles se trouvant à proximité du lieu de travail.
4. **Conserver une zone de travail propre et ordonnée** : la zone de travail doit être visible de la position de travail. Les zones en désordre et les établis sont propices aux accidents.
5. **Utiliser l'outil en position stable** : conserver un appui des pieds stables et une posture confortable. Changer de posture en cas d'utilisation prolongée, faire des pauses régulières afin d'éviter toute gêne ou fatigue.
6. **Maintenir les autres personnes éloignées** : Ne pas laisser les personnes, notamment les enfants, non concernées par le travail en cours, toucher l'outil ou le prolongateur, et les maintenir éloignées de la zone de travail, ÊTRE particulièrement vigilant avec les enfants et les animaux.
7. **Ranger les outils non utilisés** : les outils inutilisés doivent être rangés dans un endroit sec ou fermé à clé, hors de portée des enfants.
8. **Ne pas forcer l'outil** : un outil donne de meilleurs résultats de manière plus sûre au régime, à la puissance pour lequel il a été conçu.
9. **Utiliser l'outil approprié** : ne pas forcer un petit outil ou un petit accessoire à effectuer le travail de plus grosse taille. Ne pas utiliser l'outil à une fin pour laquelle il n'est pas conçu.
10. **Porter des vêtements et équipement de protection adaptés** : ne jamais porter des vêtements amples, ni des bijoux, car ils peuvent être happés par des pièces en mouvement. Il est recommandé de porter des gants de protection. Contenir les cheveux longs. Le port de chaussures antidérapantes est recommandé pour les travaux en extérieur.
11. **Utiliser un équipement de protection** : utiliser des lunettes de sécurité, un masque anti-poussière si les opérations de travail génèrent de la poussière, des gants de protection, et des protections auditives.
12. **Connecter l'équipement pour l'extraction des poussières** : si l'outil est fourni pour le raccordement des équipements pour l'extraction et la récupération des poussières, s'assurer qu'ils sont raccordés et correctement utilisés.
13. **Ne pas trop se pencher** : maintenir un bon appui et rester en équilibre en tout temps.
14. **Traiter les outils avec soin** : maintenir les outils propres pour optimiser le travail et la sécurité. Suivre les instructions concernant la lubrification et le changement des accessoires.

Examiner leur état périodiquement, au besoin, confier leur réparation à un poste d'entretien agréé.

15. **Rester alerté** : se concentrer sur le travail. Faire preuve de jugement. Ne pas se servir de l'outil lorsqu'on est fatigué, ou sous l'influence de drogues, d'alcool ou de médicaments.
16. **Rechercher les pièces endommagées** : avant d'utiliser l'outil, examiner soigneusement l'état des pièces pour s'assurer qu'elles fonctionnent correctement et qu'elles accomplissent leur tâche. Vérifier l'alignement et la liberté de fonctionnement des pièces mobiles, l'état et le montage des pièces et toutes autres conditions susceptibles d'affecter défavorablement le fonctionnement. Il faut réparer toute pièce dont l'état laisse à désirer ou en remplacer par un poste de service agréé sauf si autrement indiqué dans ce manuel d'instructions.
17. **Accessoires** : utiliser uniquement des accessoires appropriés à cet outil.
18. **Entretien des outils avec soin** : garder les outils de coupe affûtés et propres pour des performances meilleures et plus sûres. Suivre les instructions de graissage et de remplacement des accessoires. Examiner les câbles/cordons des outils de manière régulière et les faire réparer, lorsqu'ils sont endommagés, par un service d'entretien agréé.
19. **Ne pas modifier la machine** : aucune modification et/ou reconversion ne doit être effectuée. L'usage d'accessoires ou attachements autres que ceux recommandés dans ce manuel d'instructions peut entraîner des blessures personnelles.
20. Maintenir les poignées sèches, propres et exemptes de tout lubrifiant et de toute graisse.
21. **Déconnecter les outils** : déconnecter les outils de l'alimentation lorsqu'ils ne sont pas utilisés, avant leur entretien et lors du remplacement des accessoires, tels que lames, forets et organes de coupe.
22. **Retirer les clés de réglage** : prendre l'habitude de vérifier si les clés et autres organes de réglage sont retirés de l'outil avant de le mettre en marche.
23. **Eviter tout démarrage intempestif** : s'assurer que l'interrupteur est en position « arrêt » lors de la connexion.
24. **Utiliser des câbles de raccord extérieurs** : lorsque l'outil est utilisé à l'extérieur, utiliser uniquement des prolongateurs destinés à une utilisation extérieure et comportant le marquage correspondant.
25. **Rester vigilant** : regarder ce que vous êtes en train de faire, faire preuve de bon sens et ne pas utiliser l'outil lorsque vous êtes fatigué.
26. **Vérifier les parties endommagées** : avant d'utiliser l'outil à d'autres fins, il convient de l'examiner attentivement afin de déterminer qu'il fonctionnera correctement et accomplira sa fonction prévue. Vérifier l'alignement ou le blocage des parties mobiles, ainsi que l'absence de toutes pièces cassées ou de toute condition de fixation et autres conditions, susceptibles d'affecter le fonctionnement de l'outil. Il convient de réparer ou de remplacer correctement un protecteur ou toute autre partie endommagée par un centre d'entretien agréé, sauf indication contraire dans le présent manuel d'instructions. Faire remplacer les interrupteurs défectueux par un centre d'entretien agréé. Ne pas utiliser l'outil si l'interrupteur ne permet pas de passer de l'état de marche à l'état d'arrêt.
27. **Risque de brûlure** : Laisser refroidir les pièces mobiles (embout) avant de les toucher.
28. **Faire réparer l'outil par une personne qualifiée** : cet outil électrique satisfait les règles de sécurité correspondantes. Il convient que les réparations soient effectuées uniquement par des personnes qualifiées en utilisant des pièces de rechange d'origine. A défaut, cela peut exposer l'utilisateur à un danger important. Contacter le fabricant afin d'obtenir le remplacement des étiquettes dégradées.



**AVERTISSEMENT :**

L'utilisation de tout accessoire ou de toute fixation autre que celui ou celle recommandé(e) dans le présent manuel d'instructions peut présenter un risque de blessure des personnes.

## 1.2. Instructions Particulières

### 1.2.1. Risques liés aux projections

- Une rupture de la pièce, des accessoires ou de l'outil lui-même peut générer des projectiles à grande vitesse.
- Porter constamment un équipement de protection oculaire résistant aux impacts lors du fonctionnement de la machine portative d'assemblage. Il convient d'évaluer le degré de protection adéquat à chaque utilisation.
- S'assurer que la pièce est fermement fixée.

### 1.2.2. Risques liés aux phénomènes dangereux de happement

- Des suffocations, coupures et/ou lacérations peuvent se produire si les vêtements amples, les bijoux, le col, les cheveux ou les gants ne sont pas maintenus à bonne distance de la machine et de ses accessoires.
- Des gants peuvent être happés par le dispositif d'entraînement rotatif et blesser gravement les doigts ou les casser.
- Les douilles de serrage rotatives et les extensions du dispositif d'entraînement rotatif peuvent facilement happer des gants en caoutchouc ou munis de renforts métalliques.
- Ne pas porter de gants trop amples, des mitaines ou de gants à bords effilés.
- Ne jamais toucher l'entraînement, la douille ou l'extension de l'entraînement.
- Garder les mains éloignées de l'entraînement rotatif.

### 1.2.3. Risques liés au fonctionnement

- L'utilisation de la machine peut exposer les mains de l'opérateur à des phénomènes dangereux tels que l'écrasement, des impacts, des coupures, des abrasions et de la chaleur. Porter des gants adaptés pour protéger les mains.
- Les opérateurs et le personnel de maintenance doivent être physiquement aptes à manipuler les matériaux en vrac, à porter la machine et à l'alimenter.
- Tenir la machine correctement ; se tenir prêt à réagir face à des mouvements normaux ou inattendus et avoir les deux mains disponibles.
- Conserver une posture stable et un appui des pieds sûr.
- Dans des cas où des moyens pour absorber le couple de réaction sont demandés, il est recommandé d'utiliser un bras de suspension chaque fois que possible. Si ce n'est pas possible, des poignées latérales sont recommandées pour les machines droites et les machines à poignée révoluer. Quoi qu'il en soit, il est recommandé d'utiliser des moyens pour absorber le couple de réaction au-dessus de 4 Nm pour les machines droites, au-dessus de 10 Nm pour les machines à poignée révoluer et au-dessus de 60 Nm pour les séreuses à angle.
- Relâcher le dispositif de marche/arrêt en cas d'interruption de l'alimentation en énergie.
- Utiliser uniquement les lubrifiants recommandés par le fabricant.
- Les doigts peuvent être écrasés dans des séreuses à renvoi d'axe avec une noix de serrage ouverte.
- Ne pas utiliser en espace confiné et veiller que les mains ne soient pas écrasées entre l'outil et la pièce, en particulier lors de l'opération de dévissage.
- Ne jamais poser l'outil avant l'arrêt total de l'accessoire. L'accessoire en rotation peut accrocher une surface et causer la perte de contrôle de l'outil.
- Ne pas faire fonctionner l'outil tout en le portant près du corps. En cas de contact accidentel avec l'accessoire en rotation, celui-ci peut s'accrocher aux vêtements de l'opérateur et le blesser.
- En cas d'interruption pendant l'utilisation, terminer la tâche et arrêter l'outil avant de relever la tête.
- Ne pas inverser le sens de rotation de l'arbre lorsque l'outil est déjà en fonctionnement.
- Garder les mains à l'écart des pièces mobiles.
- Ne pas appuyer sur la gâchette lors de la connexion du tuyau d'air comprimé.

- Ne jamais pointer une clé à chocs vers soi-même ou une personne. Cela peut causer de sérieux dommages.

#### **1.2.4. Risques liés aux mouvements répétitifs**

- Lors de l'utilisation d'une machine portative dans le cadre du travail, l'opérateur peut ressentir un engourdissement au niveau des mains, des bras, des épaules, de la nuque ou d'autres parties du corps.
- Lors de l'utilisation d'une machine portative d'assemblage, Il convient que l'opérateur adopte une posture confortable, en conservant un bon appui des pieds et en évitant les postures inhabituelles ou instables. Il convient que l'opérateur change de posture au cours d'une tâche longue, ce qui peut contribuer à éviter la gêne et la fatigue.
- Si l'opérateur ressent des symptômes tels qu'une gêne récurrente ou persistante, une douleur, un élancement, un endolorissement, des fourmillements, un engourdissement, une sensation de brûlure ou d'ankylose, il convient de ne pas ignorer ces signes d'avertissement. Il convient que l'opérateur informe rapidement l'employeur et consulte un médecin du travail.

#### **1.2.5. Risques liés aux accessoires**

- Déconnecter la machine portative d'assemblage de la source d'énergie avant de changer l'outil ou l'accessoire.
- Ne pas toucher les douilles ni les accessoires pendant la percussion, car cela augmente le risque de coupure, de brûlure ou de blessures dues aux vibrations.
- Utiliser uniquement les tailles et les types d'accessoires et de consommables recommandés par le fabricant de la machine portative d'assemblage ; ; ne pas utiliser d'autres types ou tailles d'accessoires ou de consommables.
- Utiliser uniquement des douilles adaptées à la clé à choc en bonne condition, car de mauvaises conditions ou des rallonges et des accessoires utilisés avec les clés à choc peuvent se briser et devenir des projectiles.

#### **1.2.6. Risques liés à l'environnement de travail**

- Les glissades, les pertes d'équilibre et les chutes sont les principales causes de blessure sur le lieu de travail. Rester vigilant concernant les surfaces rendues glissantes par l'utilisation de l'outil et les pertes d'équilibre provoquées par les conduites d'air ou les flexibles hydrauliques.
- Avancer avec précaution dans les environnements inconnus. Des phénomènes dangereux non visibles peuvent être présents, comme ceux liés à l'électricité ou aux autres câblages.
- La présente machine portative d'assemblage n'est pas destinée à être utilisée dans des atmosphères potentiellement explosibles et n'est pas isolée en cas de contact avec une alimentation électrique.
- S'assurer qu'aucun câble électrique, aucune conduite de gaz, etc. pouvant causer un phénomène dangereux n'est endommagé par l'utilisation de la machine.
- Retirer tout chiffon, vêtement, corde, ficelle ou autre à proximité de la zone de travail.

#### **Risques liés à la poussière et à la fumée**

- Les poussières et les fumées générées par l'utilisation de machines portatives d'assemblage peuvent affecter la santé (par exemple cancers, anomalies congénitales, asthme et/ou dermatoses) ; l'évaluation des risques de ces phénomènes dangereux et la mise en place de contrôles appropriés est capitale.
- Il convient que l'évaluation des risques prenne en compte la poussière résultant de l'utilisation de la machine et le potentiel de volatilité de la poussière existante.
- Orienter les gaz refoulés de manière à minimiser les déplacements de poussière dans des environnements poussiéreux.

- Si des poussières ou des fumées sont produites, la priorité doit être de les contrôler au point d'émission.
- Il convient d'utiliser et d'entretenir correctement les fonctions ou les accessoires intégrés permettant la collecte, l'extraction ou la suppression de poussières ou fumées ambiantes, conformément aux instructions du fabricant.
- Utiliser une protection respiratoire conformément aux instructions de l'employeur ou tel qu'exigé par la réglementation de sécurité et de santé au travail.

#### **1.2.7. Risques liés aux émissions sonores**

- L'exposition à des pressions acoustiques élevées sans protection peut provoquer des pertes d'audition permanentes et invalidantes ainsi que d'autres problèmes comme des acouphènes (tintement, bourdonnement, sifflement ou vrombissement dans les oreilles). Par conséquent, l'évaluation des risques de ces phénomènes dangereux et la mise en place de contrôles appropriés est capitale. L'évaluation des risques de ces phénomènes dangereux et la mise en place de contrôles appropriés est capitale.
- Les contrôles appropriés visant à réduire le risque peuvent comporter des actions comme l'amortissement des matériaux afin d'empêcher les pièces de tinter.
- Utiliser une protection acoustique conformément aux instructions de l'employeur ou tel qu'exigé par la réglementation de sécurité et de santé au travail.
- Faire fonctionner et entretenir la machine portable d'assemblage tel que conseillé dans la notice d'instructions afin d'éviter une augmentation inutile du bruit.
- Si la machine portable d'assemblage est dotée d'un silencieux, s'assurer qu'il est en place et en bon état de fonctionnement lorsque la machine fonctionne.
- Sélectionner, entretenir et remplacer le consommable/outil tel que conseillé dans la notice d'instructions afin de prévenir toute augmentation inutile de bruit.

#### **1.2.8. Risques liés aux vibrations émises**

- L'exposition à des vibrations peut engendrer des dommages invalidants aux nerfs et à la circulation sanguine des mains et des bras.
- Tenir les mains éloignées des douilles de la séreuse.
- Porter une tenue chaude lors d'un travail dans le froid et garder les mains chaudes et sèches.
- Si la peau des doigts ou des mains commence à s'engourdir, fourmiller, blanchir ou si elle devient douloureuse, interrompre l'utilisation de la machine portable d'assemblage, en informer l'employeur et consulter un médecin du travail.
- Faire fonctionner et entretenir la machine portable d'assemblage tel que conseillé dans la notice d'instructions afin d'éviter une augmentation inutile des vibrations.
- Ne pas utiliser de raccords et d'extensions usés ou mal adaptés car cela peut provoquer une augmentation considérable des vibrations.
- Sélectionner, entretenir et remplacer le consommable/l'outil tel que conseillé dans la notice d'instructions afin d'éviter toute augmentation inutile de vibrations.
- Il convient d'utiliser des manchons lorsque c'est possible.
- Suspendre le poids de la machine à un banc, un appareil à tension ou un équilibreur, si possible.
- Tenir l'outil sans pression excessive mais fermement, en prenant en considération les forces de réaction de la main requise, car le risque issu des vibrations est généralement plus élevé lorsque la force de préhension est plus importante.

#### **1.2.9. Instructions supplémentaires pour les machines pneumatiques**

- – L'air sous pression peut causer de graves blessures : toujours fermer l'alimentation en air, vidanger le flexible de pression pneumatique et débrancher la machine de l'alimentation en air

lorsqu'elle n'est pas utilisée, avant de changer d'accessoire ou d'effectuer des réparations, ne jamais diriger le flux d'air vers soi-même ou vers une autre personne.

- Les fouettements des flexibles peuvent blesser gravement. Vérifier systématiquement que les flexibles et les raccords sont bien serrés et en bon état.
- L'air froid doit être dirigé loin des mains.
- Ne pas utiliser de raccords rapides à l'entrée de l'outil pour les clés à choc/à impulsion ; utiliser des raccords de flexibles filetés en acier trempé (ou un matériau avec une résistance aux chocs comparable).
- Lorsque des raccords hélicoïdaux universels (raccords à griffe) sont utilisés, des goupilles de sécurité doivent être installées et des câbles de sécurité pour tuyaux doivent être utilisés pour protéger contre d'éventuelles ruptures entre le flexible et la machine ou le flexible et le raccord.
- Ne pas dépasser la pression pneumatique maximale inscrite sur la machine.
- Pour les machines à rotation continue et à commande de couple, la pression pneumatique a un effet critique sur la performance de la sécurité. Par conséquent, les exigences concernant la longueur et le diamètre du flexible doivent être spécifiés.
- Ne jamais porter une machine pneumatique par le flexible.
- C'est à la responsabilité de l'utilisateur de lubrifier correctement la clé à chocs. Ne pas utiliser d'huile inflammable ou volatile pour lubrifier, IE. Huile diesel, gasoil ou kérosène.
- Toujours fermer l'alimentation en air, vidanger le flexible de pression pneumatique et débrancher l'appareil de l'alimentation en air lorsqu'il n'est pas utilisé, avant de changer d'accessoires ou d'effectuer des réparations.



**ATTENTION :**

Nous déclinons toute responsabilité pour les accidents et dommages dues au non-respect de ce mode d'emploi.

**1.3. Symboles d'avertissement**



**2. Présentation**

**2.1. Domaine d'application**

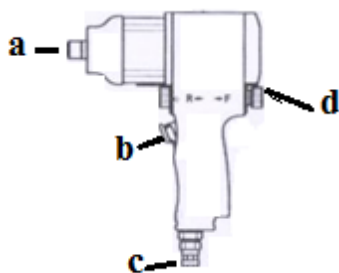
La clé à choc est un outil facile d'utilisation. Elle permet de visser ou dévisser les fixations des accessoires automobiles (écrous de pneus, vis de châssis, etc.). Elle est utilisée en mécanique automobile, en aéronautique, etc.



**AVERTISSEMENT :**

N'utiliser l'outil que conformément à la notice du fabricant.





- a. Emplacement douille
- b. Gâchette
- c. Arrivée air comprimé
- d. Molette de réglage (sens et puissance)

## 2.2. Caractéristiques techniques

<b>Référence 07910</b>			
<b>Rotation</b>	7000 tr/min	<b>Carré d'entraînement</b>	½"
<b>Pression Max.</b>	6,3 bars	<b>Filetage d'entrée air</b>	¼"
<b>Couple travail max.</b>	1071 Nm	<b>Dim. Tuyau air</b>	10 mm
<b>Couple décollement max.</b>	1356 Nm	<b>Type d'embrayage</b>	Double marteau
<b>Consommation air</b>	0,2 m3/min	<b>Poids</b>	1,8 kg
<b>Couple position F1*</b>	691 Nm	<b>Couple position R1*</b>	732 Nm
<b>Couple position F2*</b>	854 Nm	<b>Couple position R2*</b>	908 Nm
<b>Couple position F3*</b>	1017 Nm	<b>Couple position R3*</b>	1071 Nm
<b>Niveau de pression acoustique LPA</b>	85,0 dB(A) [Selon EN ISO 15744]		
<b>Vibrations</b>	2,8 m/s² [Selon EN ISO 28927-2]		
<b>Référence 07911</b>			
<b>Rotation</b>	9000 tr/min	<b>Carré d'entraînement</b>	¾"
<b>Pression Max.</b>	6,3 bars	<b>Filetage d'entrée air</b>	¼"
<b>Couple travail max.</b>	1258 Nm	<b>Dim. Tuyau air</b>	10 mm
<b>Couple décollement max.</b>	1491 Nm	<b>Type d'embrayage</b>	Double marteau
<b>Consommation air</b>	0,21m3/min	<b>Poids</b>	1,9 kg
<b>Couple position F1*</b>	762 Nm	<b>Couple position R1*</b>	795 Nm
<b>Couple position F2*</b>	954 Nm	<b>Couple position R2*</b>	1006 Nm
<b>Couple position F3*</b>	1193 Nm	<b>Couple position R3*</b>	1258 Nm
<b>Niveau de pression acoustique LPA</b>	94,0 dB(A) [Selon EN ISO 15744]		
<b>Vibrations</b>	2,8 m/s² [Selon EN ISO 28927-2]		



Lorsque le niveau d'intensité sonore subie par l'opérateur dépasse 85dB(A) une protection auditive est nécessaire.

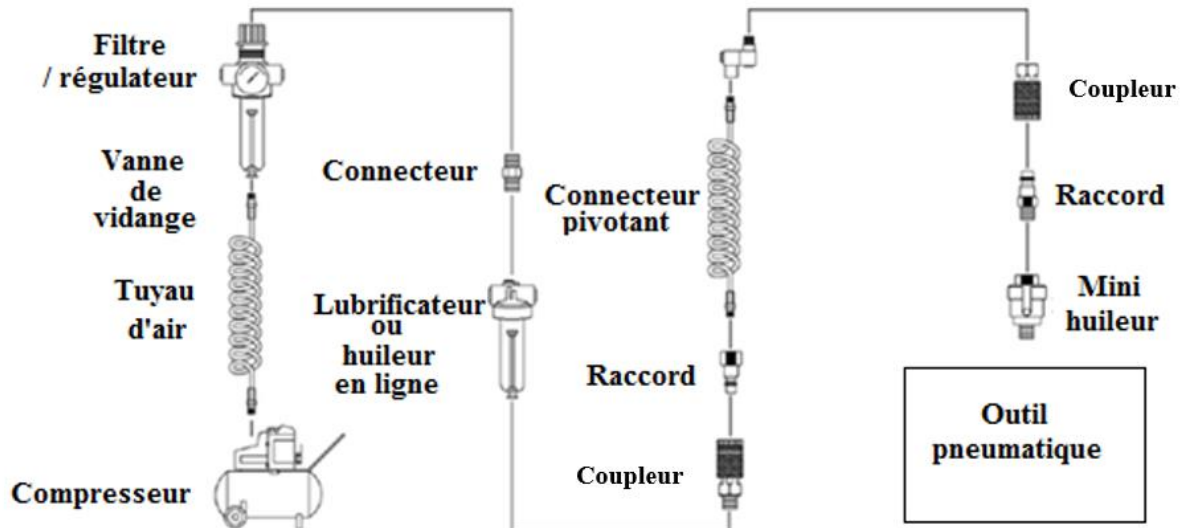
Les valeurs mesurées peuvent être différentes de celles spécifiées dans les instructions d'utilisations. Cela peut provenir des causes suivantes, qui doivent être considérées avant et tout au long de l'utilisation de l'appareil :

- Si l'appareil est utilisé correctement et en bon état de marche
- Si les matériaux sont traités correctement
- Si les poignées sont bien fixées au corps de la machine

Si l'utilisateur ressent une sensation désagréable ou s'aperçoit d'une décoloration de la peau lors de l'utilisation de la machine, arrêter immédiatement le travail en cours. Faire des pauses régulières. Si les temps de pauses ne sont pas respectés, un syndrome de vibrations mains bras peut apparaître. Si

la machine est utilisée régulièrement, se munir d'accessoires anti-vibrations. Eviter l'utilisation de la machine à une température inférieure ou égale à 10°C. Organiser son plan de travail de telle sorte que la charge de vibration soit limitée.

### 3. Installation



#### 3.1. Recommandations

- Il est fortement recommandé d'installer un filtre/séparateur d'humidité, un régulateur de pression et un huileur entre la clé à chocs et le compresseur d'air.
- Régler la pression d'air à 6.3 bars (prolongation de la durée de vie de la clé à chocs et sécurité de l'utilisateur). Si vous réglez le débit d'air sur une valeur supérieure, l'outil va être en surcharge.
- Installer un séparateur d'eau (filtre) avant le système de lubrification.
- S'assurer qu'il y a de l'huile (SAE#10) pour lubrifier au niveau de l'arrivée d'air avant d'utiliser la clé à chocs.
- Ne pas utiliser d'huile ayant une viscosité trop importante pour lubrifier car cela pourrait réduire la puissance de la clé à chocs.
- Ne pas utiliser de raccords rapides à l'entrée de l'outil, utiliser des raccords de flexibles filetés en acier trempé (ou un matériau avec une résistance comparable).
- Ne pas dépasser la pression pneumatique maximale indiquée sur l'appareil.
- Ne jamais porter une machine pneumatique par le flexible.

#### 3.2. Mise en marche

1. Connecter l'arrivée d'air à votre clé choc avec l'adaptateur universel fourni. Mettre du film téflon sur le filetage de la connexion.
2. Mettre une douille sur le carré. Choisir le bon sens de rotation.
3. Tourner le sélectionneur vers la gauche (vers R) pour dévisser au couple désiré (cf. tableau 2.1 Caractéristiques Techniques).
4. Tourner le sélectionneur vers la droite (vers F) pour visser au couple désiré (cf. tableau 2.1 Caractéristiques Techniques).
5. Installer la douille dans l'écrou et presser sur la gâchette.

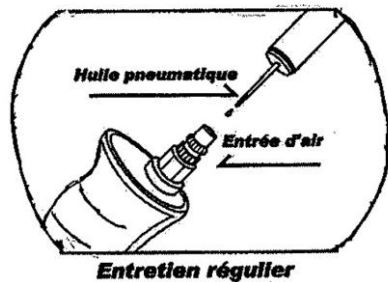
## 4. Maintenance



### AVERTISSEMENT :

S'assurer de porter tous les équipements requis lors de toute intervention sur l'outil.  
Pour éviter des cas de blessures graves, avant d'effectuer la maintenance, débrancher l'outil du réseau d'air comprimé.

- Utiliser les protections adaptées pour vous protéger pendant les opérations de maintenance.
- Une maintenance préventive régulière maintient les outils en condition sûre d'utilisation.
- Vérifier régulièrement l'usure de la broche, du filetage, et des dispositifs de serrage.
- Vérifier que les raccords soient vissés correctement, les resserrer le cas échéant.
- En cas de perte importante d'huile et d'air, vérifier l'outil et le faire réparer si nécessaire.



Référence 07911



- Avant l'utilisation ou avant de brancher le tuyau d'alimentation, déposer 4 ou 5 gouttes d'huile pneumatique dans le raccord d'admission d'air de la clé ainsi que de la graisse dans le trou d'injection (Uniquement pour la référence 07911 voir schéma ci-dessous) et faire fonctionner l'outil pendant quelques secondes.
- Procéder à lubrification régulière de l'outil (toutes les 3 à 4h).
- Ne pas lubrifier avec des produits volatiles ou inflammables.
- Après chaque utilisation, vérifier la vitesse de rotation et le niveau de vibrations. Si le niveau d'oscillations est plus important, faire réparer l'outil par un spécialiste avant de poursuivre l'utilisation.
- Ne remplacer aucun composant, ni ne modifier la construction et la conception. Si le composant utilisé n'est pas le même que celui fourni à l'origine par le fabricant, la responsabilité du fabricant ne sera pas engagée.



### ATTENTION :

Cet outil satisfait les règles de sécurité correspondantes. Il convient que les réparations autres que celles spécifiées dans le présent manuel soient effectuées uniquement par des personnes qualifiées.

#### 4.2.1. Eau de condensation

Elle peut entrer par l'arrivée d'air peut endommager l'outil. Pour empêcher cela, il est nécessaire de vider cette eau de votre compresseur. Les filtres à air doivent également être nettoyés régulièrement.

(une fois par semaine). Après que le compresseur a fonctionné un certain temps, beaucoup d'eau s'accumule à l'intérieur du compresseur. Il faut régulièrement l'évacuer et maintenir un air sec.

#### 4.2.2. Performance de votre outil

Il est nécessaire d'opérer une petite maintenance quotidienne : nettoyer et lubrifier régulièrement. Utiliser uniquement de l'huile pour outils pneumatiques.

#### 4.2.3. Pression d'air

Utiliser la fourchette indiquée. Si la pression est trop basse, vous obtiendrez une efficacité moindre même pour faire un travail normal. Si la pression est trop haute, même si vous obtenez une efficacité supérieure, les pièces internes de l'outil s'endommagent facilement, raccourcissant la durée de vie de l'outil.

#### 4.2.4. Lubrification

Tous les outils pneumatiques doivent être lubrifiés régulièrement pour les maintenir longtemps dans de bonnes conditions de fonctionnement.

#### Utilisation d'un groupe FRL (filtre régulateur-lubrificateur)

L'absence de filtre est une des causes principales de l'usure prématurée des pièces d'un outil pneumatique à cause de particules étrangères sous pression comme l'eau, la poussière, la rouille, etc. Il est par conséquent essentiel de mettre un filtre. Le filtre sert à filtrer les particules étrangères dans l'air pressuré afin de fournir un air propre et sec à l'outil. Le flux d'air doit être suffisant pour le filtre et celui-ci doit être nettoyé souvent. Si le flux est insuffisant, cela affecte le fonctionnement de l'outil.

Installer cet accessoire à 50 cm de votre outil dans la chaîne d'arrivée d'air. Quand l'air passe dans la chambre eau-huile, cela provoque une brumisation du lubrifiant. Cet accessoire fournit l'huile suffisante de façon constante. Il est important de bien choisir le lubrifiant car il peut y avoir un risque d'endommager l'outil. En général, il est conseillé de prendre le lubrifiant SAE#10. Il est interdit d'utiliser une huile de machine épaisse.

En cas d'utilisation sans lubrification pneumatique, suivre les instructions suivantes :

- Débrancher l'outil du tuyau d'air
- Mettre quelques gouttes de lubrifiant pour outil pneumatique dans l'entrée d'air et dans l'orifice d'entrée d'huile avant chaque utilisation ou toutes les heures lors d'une utilisation continue.

Si vous ne vous servez pas de votre outil pendant plusieurs jours, mettre 5 à 10 gouttes d'huile supplémentaires dans l'arrivée d'air de l'outil.

#### 4.2.5. Stockage

Quand l'outil n'est pas utilisé, le conserver dans un lieu propre et sec. Si vous devez ranger votre outil pour une longue période, s'assurer que l'outil est correctement lubrifié avant de le ranger.

Avant l'utilisation qui suit ce stockage, faire tourner l'outil environ 30 secondes à vide pour s'assurer que l'huile est bien répartie dans tout l'outil.



#### AVERTISSEMENT :

L'exposition de la peau aux poussières dangereuses peut générer de graves dermatoses. Si la poussière est produite ou rendue volatile par le mode opératoire de maintenance, elle peut être inhalée.

## 5. Problèmes et solutions

Problèmes	Causes possibles	Action correctives
Ne fonctionne plus ou très lentement	<ol style="list-style-type: none"> <li>1. Présence de poussières dans le bloc moteur</li> <li>2. Pression air trop faible</li> <li>3. Manque d'huile</li> <li>4. Roulements à billes usés</li> </ol>	<ol style="list-style-type: none"> <li>1. Introduire de l'huile diesel par l'arrivée d'air pour nettoyer le bloc moteur, et ensuite ajouter de l'huile de moteur préconisée pour le lubrifier (SAE#10)</li> <li>2. Vérifier le compresseur d'air utilisé et ajuster le régulateur du compresseur.</li> <li>3. Lubrifier avec de l'huile moteur (SAE#10) ou de machine à couture.</li> <li>4. Remplacer les roulements à billes</li> </ol>
Réduction du couple	<ol style="list-style-type: none"> <li>1. Manque de lubrification</li> <li>2. Régulateur dans une mauvaise position</li> <li>3. Pression basse</li> <li>4. Mécanisme d'impact usé</li> </ol>	<ol style="list-style-type: none"> <li>1. Lubrifier l'outil</li> <li>2. Ajuster le régulateur à une position correcte</li> <li>3. Vérifier la pression d'arrivée d'air, niveau correct 6.3 bars</li> <li>4. Remplacer les pièces</li> </ol>
Ne percute pas correctement	Usure de pièces	Démonter l'outil et remplacer les pièces usées.
Fonctionne tout seul	<ol style="list-style-type: none"> <li>1. Mécanisme de déclenchement</li> <li>2. La tige de valve ne peut pas se retirer</li> <li>3. Bille déformée ou sale</li> <li>4. Ressort abimé</li> </ol>	Remplacer les pièces défectueuses
Humidité soufflée hors de l'outil	<ol style="list-style-type: none"> <li>1. Présence d'eau dans la cuve</li> <li>2. Présence d'eau dans le tuyau d'air</li> </ol>	<ol style="list-style-type: none"> <li>1. Sécher le réservoir, huiler l'outil et faire tourner jusqu'à ce que la présence d'eau ne soit plus détectée. Huiler l'outil à nouveau et faire fonctionner 1-2 s.</li> <li>2. Installer un filtre pour retenir l'eau. NOTE : pour que le filtre soit efficace, l'air utilisé doit être froid. Installer le filtre aussi loin que possible du compresseur.</li> </ol>

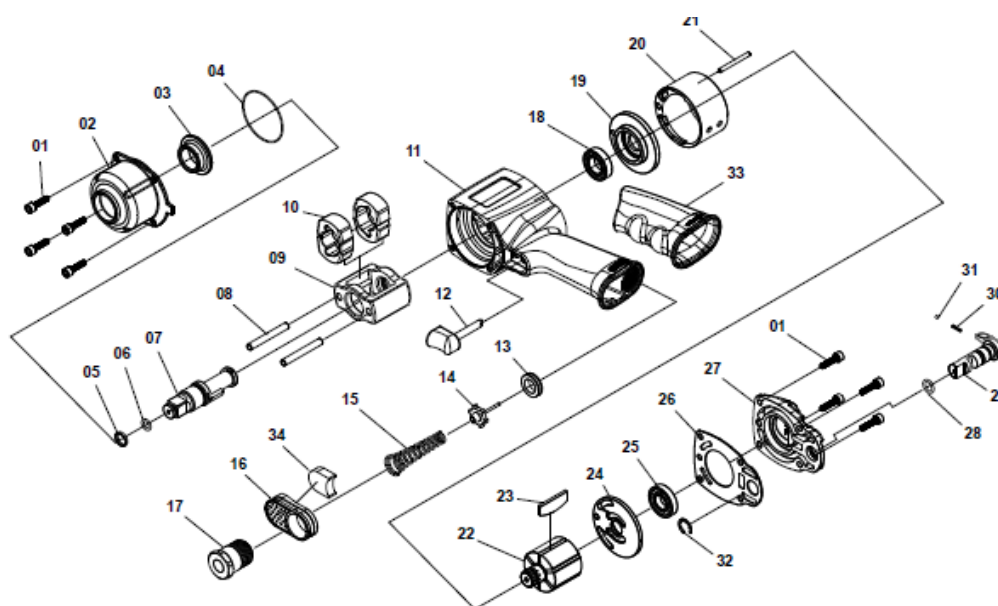
## 6. Nettoyage

Nettoyer l'outil électroportatif après chaque utilisation. Ranger toujours votre outil dans un endroit sec.

Nettoyer la machine uniquement à sec. N'utiliser jamais d'eau ou de nettoyants chimiques pour nettoyer votre outil électrique. Essuyer avec un chiffon sec. Utiliser une brosse souple pour retirer la poussière accumulée.

- Éviter d'utiliser d'agents caustiques lors du nettoyage des pièces en plastique. La plupart d'entre-elles sont sensibles aux dommages causés par les solvants vendus en commerce.
- Utiliser des tissus propres pour enlever la saleté, la poussière, l'huile, la graisse, etc.

## 7. Vue éclatée – Liste des pièces



N°	Description	Qté	N°	Description	Qté
1	Vis	8	18	Roulement	1
2	Couvercle	1	19	Plaque	1
3	Bague	1	20	Cylindre	1
4	O-ring	1	21	Goupille	1
5	Rondelle	1	22	Rotor	1
6	O-ring	1	23	Palette	1
7	Enclume	1	24	Plaque	1
8	Goupille	2	25	Roulement	1
9	Fourreau marteau	1	26	Joint	1
10	Marteau	2	27	Flasque	1
11	Corps	1	28	O-ring	1
12	Gâchette	1	29	Joint	1
13	Joint	1	30	Ressort	1
14	Tige	1	31	Bille acier	1
15	Ressort	1	32	Circlip	1
16	Event d'échappement	1	33	Poignée	1
17	Entrée d'air	1	34	Silencieux (seulement sur référence 07910)	1

## 8. Garantie et Conformité du produit

La garantie ne peut être accordée à la suite de :

Une utilisation anormale, une manœuvre erronée, une modification non autorisée, un défaut de transport, de manutention ou d'entretien, l'utilisation de pièces ou d'accessoires non d'origine, des interventions effectuées par du personnel non agréé, l'absence de protection ou dispositif sécurisant l'opérateur, le non-respect des consignes précitées exclut votre machine de notre garantie, les marchandises voyagent sous la responsabilité de l'acheteur à qui il appartient d'exercer tout recours à l'encontre du transporteur dans les formes et délais légaux.

Protection de l'environnement :

Votre appareil contient de nombreux matériaux recyclables.

Nous vous rappelons que les appareils usagés ne doivent pas être mélangés avec d'autres déchets. Les produits électriques ne doivent pas être mis au rebut avec les déchets ménagers. Merci de les recycler dans les points de collecte prévus à cet effet. Adressez-vous auprès des autorités locales ou de votre revendeur pour obtenir des conseils sur le recyclage.



Cet appareil est conforme aux dispositions de la directive Machines 2006/42/EC.