

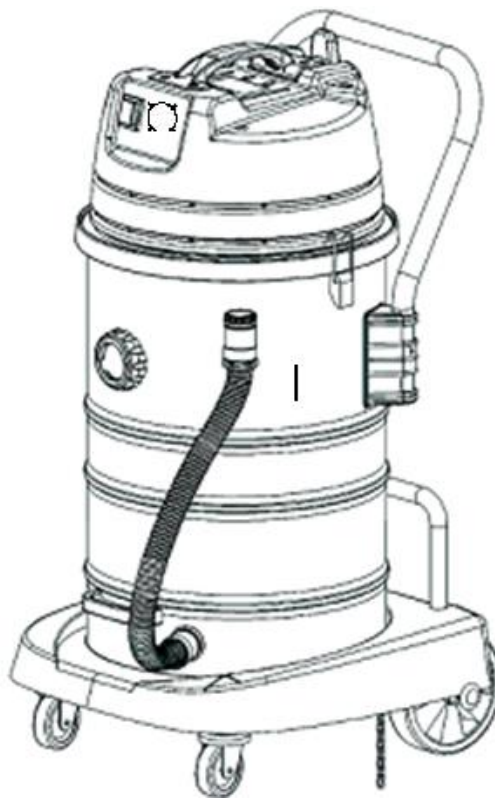


ASPIRATEUR 50L EAU ET POUSSIÈRES

REF. 07403

Manuel d'instructions – Notice originale – Instructions d'origine

Veillez lire ce manuel d'instructions attentivement et entièrement avant toute utilisation



Protection
Oculaire



Protection Auditive



Protection des
mains



Protection
Respiratoire



Ne pas ramasser d'objets en combustion et explosifs tels qu'une cigarette incandescente, de l'essence, etc.

Ne pas ramasser d'objets pointus.

Ne pas ramasser d'objets tranchants

1. Instructions de Sécurité



AVERTISSEMENT ! Lire consciencieusement tout le manuel d'instructions et comprendre les instructions de sécurité avant l'installation, le fonctionnement, la réparation, la maintenance, les changements. Le non-respect de ces instructions peut engendrer des blessures corporelles graves. Si l'appareil doit être remis à d'autres personnes, leurs remettre aussi ce mode d'emploi.

Lire l'ensemble de ces consignes avant toute utilisation de ce produit et sauvegarder ces informations.

1.1. Instructions Générales

1. **Utiliser dans un environnement sécurisé.** Il ne doit pas y avoir de risques d'explosions, de produits corrosifs dans l'environnement proche lors de l'utilisation.
2. **Tenir compte du milieu de travail.** Ne pas exposer l'outil à la pluie. Ne pas utiliser l'outil dans des endroits humides, mouillés ou avec risque de projection d'eau. Bien éclairer la zone de travail. Ne pas utiliser les outils en présence de liquides ou de gaz inflammables.
3. **Conserver une zone de travail propre et ordonnée.** La zone de travail doit être visible de la position de travail. Des aires de travail et des établis encombrés sont une source potentielle de blessures.
4. **Ne pas laisser les visiteurs s'approcher.** Ne pas permettre aux visiteurs de toucher l'outil. Les tenir éloignés du secteur de travail : ETRE particulièrement vigilant avec les enfants et les animaux.
5. **Ranger les outils non utilisés.** Les outils inutilisés doivent être rangés dans un endroit sec ou fermé à clé, hors de portée des enfants.
6. **Ne pas forcer l'outil.** Un outil donne de meilleurs résultats et est plus sécuritaire s'il est utilisé à la puissance pour laquelle il a été conçu.
7. **Utiliser l'outil approprié.** Ne pas forcer un petit outil ou un petit accessoire à effectuer le travail d'un de plus grosse taille. Ne pas utiliser l'outil à une fin pour laquelle il n'est pas conçu.
8. **Porter des vêtements et équipement de protection adaptés.** Ne jamais porter des vêtements amples, ni des bijoux, car ils peuvent être happés par des pièces en mouvement. Il est recommandé de porter des chaussures et des gants de protection. Contenir les cheveux longs.
9. **Ne pas présumer de ses forces.** Maintenir un bon appui et rester en équilibre en tout temps. Toujours garder une position stable.
10. **Traiter les outils avec soin.** Maintenir les outils propres pour optimiser le travail et la sécurité. Suivre les instructions concernant la lubrification et le changement des accessoires. Examiner leur état périodiquement, au besoin, confier leur réparation à un poste d'entretien agréé.
11. **Rester alerte.** Se concentrer sur le travail. Faire preuve de jugement. Ne pas se servir de l'outil lorsqu'on est fatigué.
12. **Rechercher les pièces endommagées.** Avant d'utiliser l'appareil, examiner soigneusement l'état des pièces pour s'assurer qu'elles fonctionnent correctement et qu'elles accomplissent leur tâche. Vérifier l'alignement et la liberté de fonctionnement des pièces mobiles, l'état et le montage des pièces et toutes autres conditions susceptibles d'affecter défavorablement le fonctionnement. Il faut réparer toute pièce dont l'état laisse à désirer ou en remplacer par un poste de service agréé sauf si autrement indiqué dans ce manuel d'instructions.
13. **Ne pas modifier l'appareil.** Aucune modification et/ou reconversion ne doit être effectuée. L'usage d'accessoires ou attachements autres que ceux recommandés dans ce manuel

d'instructions peut entraîner des blessures personnelles.

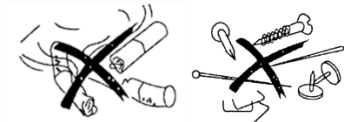
14. **Confier la réparation de l'appareil à un spécialiste.** Cet appareil électrique est conforme aux règles de sécurité prévues. La réparation des appareils électriques effectuée par des personnes non qualifiées présente des risques de blessures pour l'utilisateur

1.2. Instructions Particulières

1. Avant son utilisation, l'appareil doit être correctement monté dans son ensemble.
2. Vérifier que la prise murale soit conforme à la fiche de l'appareil.
3. Vérifier que la valeur de la tension indiquée sur le bloc moteur corresponde à la source d'énergie à laquelle on entend relier l'appareil.
4. Ne pas aspirer de substances inflammables (exemple: cendres de cheminée), de liquides, de poussières explosives ou dangereuses pour la santé.
5. N'aspirer que des cendres dont la température ne dépasse pas les 40°C. Ne pas aspirer de cendres ou autres objets en combustion.
6. Ne pas laisser l'appareil sans surveillance.
7. Cet appareil peut être utilisé par des enfants à partir de 8 ans et par des personnes ayant des capacités physiques, sensorielles ou mentales réduites ou un manque d'expérience et de connaissances à condition qu'elles aient été placées sous surveillance ou qu'elles aient reçu des instructions concernant l'utilisation de l'appareil en toute sécurité et qu'elles comprennent les dangers encourus. Les enfants ne doivent pas jouer avec l'appareil. Le nettoyage et l'entretien par l'utilisateur ne doivent pas être effectués par des enfants, sans surveillance
8. Toujours enlever la fiche de la prise de courant avant d'effectuer quelque intervention que ce soit sur l'appareil, ou quand celui-ci reste sans surveillance ou à la portée des enfants ou personnes non responsables de leurs actes.
9. Ne pas tirer ou soulever l'appareil en utilisant le câble électrique.
10. Ne pas immerger l'appareil dans l'eau pour le nettoyer ni le laver avec un jet d'eau.
11. Contrôler l'appareil avant toute utilisation : câble électrique, fiche, parties isolées... Ne pas utiliser l'appareil et s'adresser au Service Après-Vente pour toute réparation de parties endommagées.
12. Dans le cas où une rallonge électrique est utilisée, s'assurer qu'elle soit sur des surfaces sèches et protégées des projections éventuelles d'eau.
13. L'entretien et les réparations doivent être assurés par des personnes spécialisées; les pièces endommagées doivent être remplacées par des pièces de rechange d'origine.
14. Le fabricant décline toute responsabilité pour les dommages causés aux personnes, animaux ou choses par suite du manque de respect de ces instructions ou si l'appareil a été utilisé d'une manière anormale ne pas immerger dans l'eau pour le nettoyage.
15. Vérifier que l'utilisation que vous allez faire de cet appareil correspond bien à l'usage auquel il est destiné : se référer aux exigences supplémentaires spécifiées par les organismes nationaux de la santé, par les organismes nationaux responsables de la protection des travailleurs et par des organismes similaires aux appareils destinés à être utilisés dans des locaux présentant des conditions particulières, telles que la présence d'une atmosphère corrosive ou explosive (poussière, vapeur ou gaz);,
16. Garder à l'esprit que la chaleur peut être transmise à des matériaux combustibles qui sont hors de vue;
17. Vider la cuve après chaque utilisation



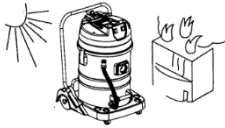
Ne pas bloquer la bouche d'entrée d'air, cela peut augmenter la température de l'appareil et endommager le moteur



Ne pas aspirer des objets combustibles et explosifs tels qu'une cigarette incandescente, l'essence, etc. Ne pas aspirer d'objets pointus. Ne pas aspirer d'objets tranchants



Ne pas aspirer des objets qui se fixent facilement sur le filtre comme la poudre de teneur en carbonates, des graisses ou de la poudre de graphite qui peuvent bloquer le moteur de la ventilation et causer des dommages

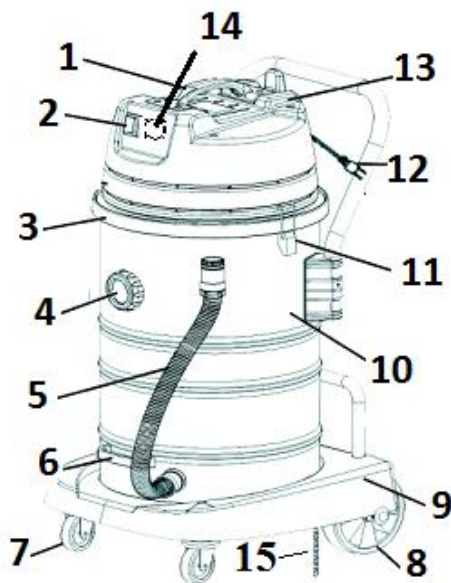
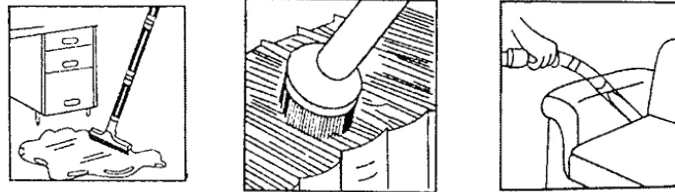


Garder la machine à l'écart d'une forte source de lumière du soleil et d'un lieu à forte chaleur pour éviter la distorsion du plastique.

- Ne pas arracher le tuyau pour ne pas l'abimer.
- Les composants de l'emballage peuvent constituer des dangers potentiels (exemple: le sac en plastique) qui doivent être maintenus hors de portée des enfants et autres personnes ou animaux non responsables de leurs actes.
- Quand l'appareil est en fonctionnement, il faut éviter de mettre l'orifice d'aspiration près d'une partie délicate du corps comme les yeux, la bouche ou les oreilles etc.

2. Présentation

Aspirateur eau et poussières conçus pour une utilisation en mode professionnel. Emplacement sur le socle pour le rangement des accessoires. Prise intégrée, avec déclenchement au niveau de la gâchette de l'appareil électrique.

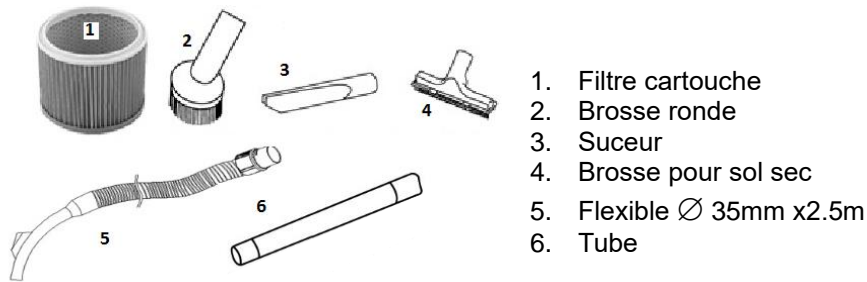


1. Poignée socle moteur
2. Interrupteur
3. Couvercle Cuve
4. Connexion flexible d'aspiration
5. Flexible évacuation eau
6. Rangements accessoires
7. Poignée cuve
8. Roue avant
9. Roues arrières
10. Chariot
11. Cuve
12. Clip de verrouillage
13. Câble d'alimentation
14. Socle moteur
15. Prise pour appareil électrique
16. Chaîne anti électricité statique

2.1. Caractéristiques techniques

REF. 07403			
Moteur	1	Puissance absorbée	140W
Puissance	1200 W	Dépression	19 Kpa
Alimentation	230 V, ~ 50 Hz	Débit	115.2 m ³ /h
Cuve	50 L	Niveau sonore	78 dBA
	INOX	Longueur câble	4.5 m
Dimensions	50.5x45x86.5 cm	Poids à vide (kg)	12.8

2.2. Accessoires

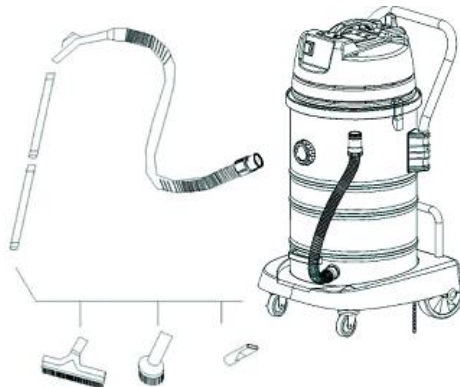
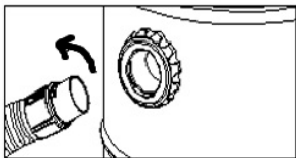


3. Utilisation

Choix des accessoires

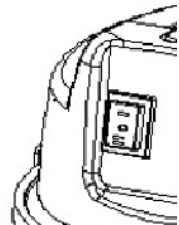
Connexion du flexible

Insérer le flexible dans la bouche d'entrée d'air
S'assurer qu'il est bien fixé

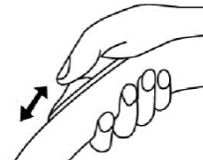


Mise en route

"I" : Marche aspirateur seul
"O" : Arrêt
"II" : Marche avec outil électrique

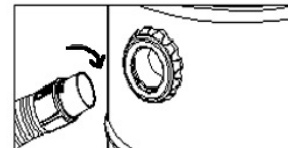


Modulation de l'aspiration



Déconnexion du flexible

Appuyer sur le bouton du flexible et le tirer pour le déconnecter de la cuve



3.1. Recommandations

Instruction spéciale concernant le dispositif de protection

Lorsque la cuve est remplie d'eau, la puissance d'aspiration disparaît, le moteur tourne à grande vitesse : La cuve doit être vidée. Couper l'alimentation en électricité, débrancher la fiche de la prise, vider la cuve à l'aide du flexible. Remettre le flexible d'évacuation d'eau à sa place, puis redémarrer l'aspirateur pour continuer votre nettoyage.

Retirer tous les éléments du filtre à poussière avant l'utilisation pour aspiration d'eau.

3.2. Aspiration Poussière



Vérifier que le filtre à poussière est propre et bien en place avant toute utilisation

Un filtre bouché peut provoquer une surcharge pouvant endommager l'aspirateur
S'assurer que la cuve et le filtre sont bien secs avant d'aspirer des poussières

- Insérer le filtre cartouche dans la cuve.
- Monter la tête sur la cuve et la bloquer avec les clips.
- Insérer le tube flexible dans le connecteur.
- Insérer à l'extrémité du tube flexible le coude et la rallonge.

- Choisir et relier l'accessoire le plus adapté.
- Mettre l'appareil sous tension après avoir branché la fiche à une prise, puis appuyer sur l'interrupteur, position "I".

3.3. Vider la cuve

1. Arrêter l'aspirateur en plaçant l'interrupteur sur ARRET"0"
2. Débrancher l'aspirateur. Retirer la fiche de la prise d'alimentation.
3. Déverrouiller les clips de la cuve.
4. Retirer le bloc moteur de l'aspirateur. Poser le dans un endroit adapté.
5. Retirer le filtre avec précaution
6. Vider la cuve de son contenu et la nettoyer.
7. Replacer le bloc moteur dessus, clipser et remettre l'aspirateur en marche.

3.4. Aspiration de liquides



Le filtre cartouche ne doit pas être mis en place
Evacuer les déchets secs avant d'aspirer du liquide.

- Installer la tête moteur sur la cuve et la bloquer avec les clips.
- Insérer le tube flexible dans le connecteur.
- Insérer à l'extrémité du tube flexible le coude et la rallonge.
- Mettre en place le suceur eau.
- Mettre l'appareil sous tension après avoir branché la fiche à une prise, puis appuyer sur l'interrupteur "I".

L'aspirateur est équipé d'un dispositif d'arrêt automatique lorsque l'on aspire des liquides. Lorsque, dans la cuve, le liquide atteint un certain niveau, un flotteur interne vient reposer contre un joint qui se trouve dans l'admission du moteur et l'aspiration est bloquée.

Lorsque ceci se produit, le moteur produit un bruit plus aigu que la normale indiquant que l'aspirateur doit être arrêté et que la cuve doit être vidée. Deux solutions de vidange possibles

3.5. Vidange

1. Arrêter l'aspirateur en plaçant l'interrupteur sur ARRET, "0".
2. Débrancher l'aspirateur. Retirer la fiche de la prise d'alimentation.
3. Lever le flexible pour qu'il se vide dans la cuve.

Retirer le bloc moteur de la cuve.

Vider la cuve puis replacer le bloc moteur dessus, clipser et remettre l'aspirateur en marche.

Ou

Rapprocher l'aspirateur d'un réceptacle dans lequel la cuve peut être vidée. Utiliser le flexible permettant l'évacuation de l'eau pour vider la cuve. Bien s'assurer d'avoir remis le flexible d'évacuation d'eau en place avant de réutiliser l'aspirateur.

3.6. Branchement appareil électrique

Mettre l'interrupteur sur la position "II". Brancher l'outil électrique (ponceuse, ...). Appuyer sur la gâchette de l'appareil électrique : mise en route de l'aspiration avec temporisation. L'aspiration s'arrête avec temporisation, après le relâchement de la gâchette de l'outil électrique.

4. Maintenance

AVERTISSEMENT : l'appareil **doit être déconnecté** de sa source d'alimentation électrique pendant l'entretien et lors du remplacement de pièces; **et** retirer la fiche de la prise d'alimentation et attendre que le moteur s'arrête avant d'intervenir. L'opérateur doit pouvoir s'assurer à tout moment de son intervention que la fiche reste bien débranchée.

Porter les EPI adaptés (gants, lunettes, masques....) pour les opérations de maintenance.

Rappel

Contactez votre service après-vente pour le remplacement d'un flotteur. Ces opérations doivent être réalisées par des personnes qualifiées.

Si le câble d'alimentation est endommagé, il doit être remplacé par le fabricant, son service

Après-vente ou des personnes de qualification similaire afin d'éviter un danger.

Ne pas renverser la machine lors de la réparation sans avoir vidé la cuve : l'eau ou les poussières peuvent rentrer en contact avec le moteur et causer des dommages.

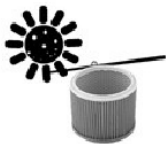
4.1. Nettoyage de la cuve

- Ne pas utiliser de solvant ou de détergents agressifs.
- Ne pas immerger l'appareil dans l'eau, ni le laver avec un jet d'eau : risque de dommage sur le moteur.

Recommandations : Evacuer les déchets secs avant d'aspirer des liquides. Sécher la cuve et mettre le filtre, avant l'aspiration de poussières.

Le récipient et les accessoires se nettoient à l'aide de nettoyants doux.

Passer un chiffon très légèrement humide sur la tête de l'aspirateur

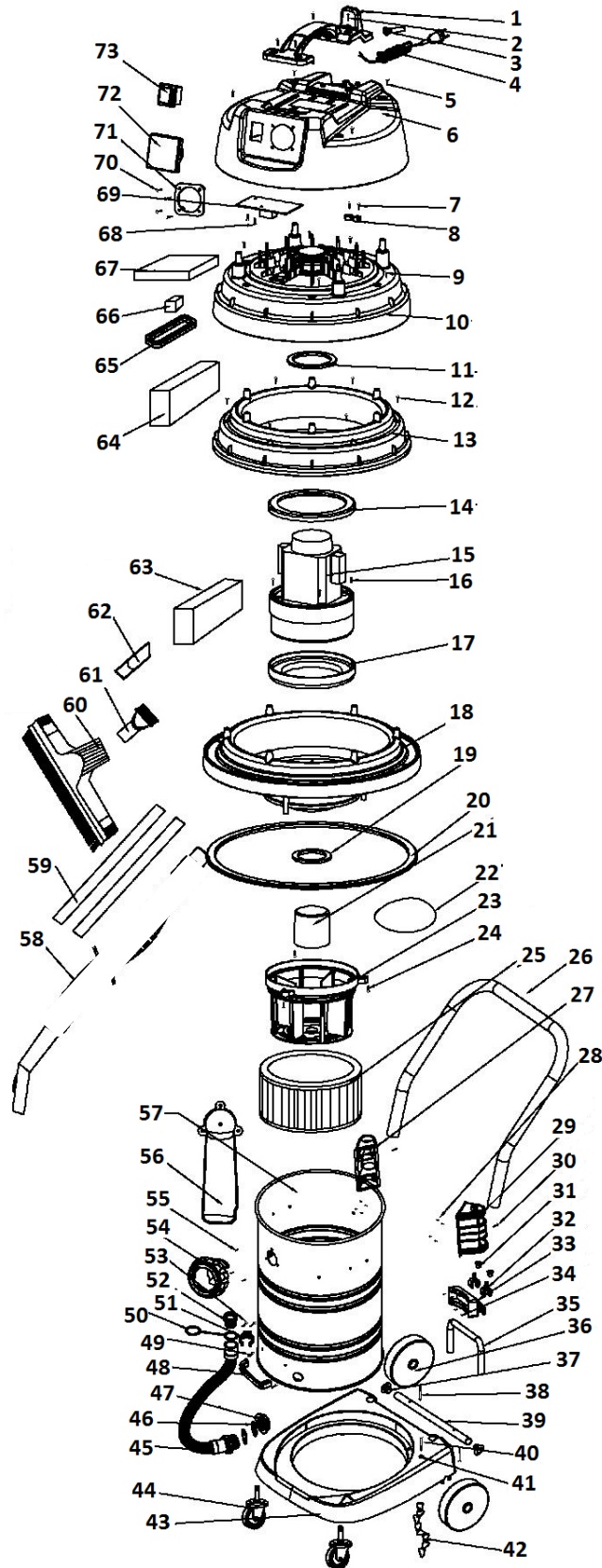
4.2. Nettoyage du filtre

Nettoyer de temps en temps le filtre avec une brosse souple et de l'eau, ou laver le à l'eau propre et chaude. Laisser sécher pour que la poussière n'adhère pas sur le filtre humide.

5. Problèmes – Solutions

Problèmes	Causes probables	Solutions
L'aspirateur ne démarre pas	La prise est mal branchée	Débrancher/rebrancher la prise du secteur
	Le cordon d'alimentation est coupé	Contacter un Service Après-Vente agréé pour le faire remplacer
	Interrupteur défectueux	
	Moteur défectueux	
La poussière sort par l'évacuation	Le filtre n'est pas bien positionné	Vérifier et corriger la position du filtre
	Le filtre est endommagé	Le remplacer
	Le filtre est colmaté ou la poussière est trop fine	Utiliser un filtre plus efficace
	Le filtre ne fonctionne pas	Nettoyer ou remplacer le filtre
Perte de puissance d'aspiration	Connexion du flexible desserrée	Resserrer le raccord
	Filtre colmaté	Nettoyer ou remplacer le filtre
	Cuve pleine	Vider la cuve
	Flexible percé	Remplacer le flexible
	Flexible ou accessoire bouché	Vérifier et déboucher au besoin
De la poussière ressort par la tête de l'aspirateur	Filtre détérioré	Remplacer le filtre. Le ramener au revendeur pour SAV + nettoyage
L'aspiration cesse d'un coup	La cuve est pleine, le flotteur bouche l'aspirateur	Débrancher l'aspirateur et vider la cuve.

6. Vue éclatée – Liste des pièces



N°	Désignation	N°	Désignation	N°	Désignation
1	Vis	26	Manche	51	Revêtement sortie d'eau
2	Poignée capot sup.	27	Support manche P1	52	Clip pour flexible
3	Garniture cordon alimentation	28	Vis	53	Vis
4	Câble d'alimentation	29	Support manche P2	54	Bouche aspiration
5	Vis	30	Vis	55	Vis
6	Capot sup.	31	Bouchon	56	Clip cuve
7	Vis	32	Verrou ailette	57	Cuve
8	Bloc câble	33	Support rebord	58	Flexible
9	Vis	34	Vis	59	Rallonge
10	Capot central	35	Rebord	60	Suceur pour sol
11	Bague	36	Roue caoutchouc	61	Brosse poussière
12	Vis	37	capuchon	62	Suceur plat
13	Couvercle moteur	38	Vis	63	Eponge abs. bruit 1
14	Joint supérieur	39	Axe roues	64	Eponge abs. bruit 2
15	Moteur	40	Vis	65	Inductance
16	Bague d'étanchéité	41	Support	66	Bague
17	Joint inférieur	42	Chaîne acier	67	Eponge abs. bruit 3
18	Embase moteur	43	Socle	68	Vis
19	Joint	44	Roues	69	Carte PCB
20	Bague d'étanchéité	45	Prise sortie	70	Vis
21	Soupape de protection	46	Patin caoutchouc	71	support prise extérieure
22	Joint circulaire	47	Ecrou	72	Prise extérieure
23	Joint du socle	48	Anse latérale cuve	73	Interrupteur
24	Vis	49	Vis		
25	Filtre cartouche	50	Bague connexion		

7. Garantie et Conformité du produit

La garantie ne peut être accordée à la suite de :

Une utilisation anormale, une manœuvre erronée, une modification non autorisée, un défaut de transport, de manutention ou d'entretien, l'utilisation de pièces ou d'accessoires non d'origine, des interventions effectuées par du personnel non agréé, l'absence de protection ou dispositif sécurisant l'opérateur, le non-respect des consignes précitées exclut votre machine de notre garantie, les marchandises voyagent sous la responsabilité de l'acheteur à qui il appartient d'exercer tout recours à l'encontre du transporteur dans les formes et délais légaux. Se reporter à nos Conditions Générales de Ventes pour toute demande de garantie.

Protection de l'environnement :



Votre appareil contient de nombreux matériaux recyclables.

Nous vous rappelons que les appareils usagés ne doivent pas être mélangés avec d'autres déchets. Les produits électriques ne doivent pas être mis au rebut avec les déchets ménagers. Merci de les recycler dans les points de collecte prévus à cet effet. Adressez-vous auprès des autorités locales ou de votre revendeur pour obtenir des conseils sur le recyclage.