

MIROIR DE SÉCURITÉ EXTÉRIEUR INCASSABLE Ø 450



Référence 18139

Manuel d'instructions – Notice originale


Veuillez lire ce manuel d'instructions attentivement et entièrement avant toute utilisation

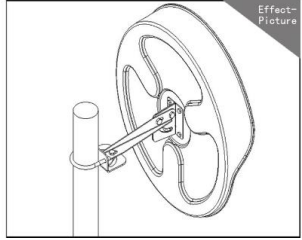

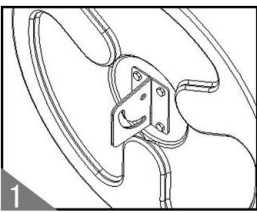
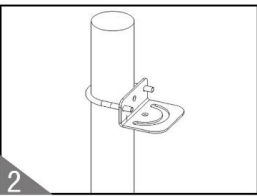
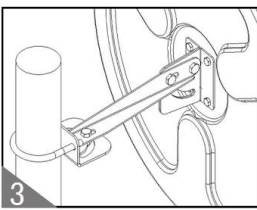
1. Caractéristiques techniques

Réf. 18139	
Diamètre	450 mm
Poids	1,0 kg (miroir seul) 1,71 kg (miroir avec fixations)

2. Montage

Ce produit n'est pas conçu et de ne doit pas être installé/utilisé sur une voie publique ouverte à la circulation.

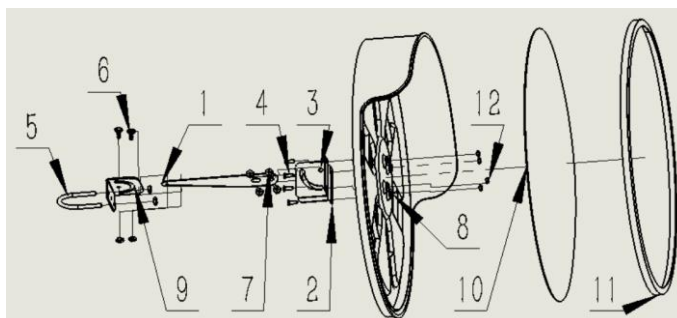
La surface du miroir est protégée par un film. Retirer ce film avant utilisation du miroir.

 		Étape 1 Fixer les deux parties du support arrière avec les boulons fournis.
		Étape 2 Installation sur un poteau : Utiliser le U pour fixer la platine murale au poteau support. Installation murale : Percer le mur à l'emplacement choisi. Mettre en place des chevilles adaptées (non fournies). Fixer la platine murale (vis non fournies).
		Étape 3 Fixer les 3 parties (pièce de liaison, la platine murale et support arrière du miroir) avec les vis M8. Ajuster l'angle et la position puis fixer.
Il est de votre responsabilité de vous assurer que le support choisi soit adapté et suffisamment résistant.		

3. Nettoyage

- Nettoyage périodique : essuyer périodiquement le miroir avec un tissu doux imbibé d'eau. Ensuite, sécher-le avec un coton ou un tissu doux. Le support du miroir peut être essuyé à l'eau et séché à l'air libre.
- Précaution : ne pas utiliser d'ammoniaque, de substances caustiques, ni de solvant.

4. Vue éclatée – Liste des pièces



N°	Description	N°	Description	N°	Description
1	Pièce de liaison	5	Vis en U M8	9	Fixation murale
2	Support arrière- « L » gauche	6	Vis M8 – 16	10	Miroir
3	Support arrière- « L » droit	7	Écrou M8	11	Contour du miroir
4	Vis M6 – 16	8	Support du miroir	12	Écrou M6

5. Garantie et Conformité du produit

La garantie ne peut être accordée à la suite de :

Une utilisation anormale, une manœuvre erronée, une modification non autorisée, un défaut de transport, de manutention ou d'entretien, l'utilisation de pièces ou d'accessoires non d'origine, des interventions effectuées par du personnel non agréé, l'absence de protection ou dispositif sécurisant l'opérateur, le non-respect des consignes précitées exclut votre machine de notre garantie, les marchandises voyagent sous la responsabilité de l'acheteur à qui il appartient d'exercer tout recours à l'encontre du transporteur dans les formes et délais légaux. Se reporter à nos Conditions Générales de Ventes pour toute demande de garantie.

Protection de l'environnement :

Votre appareil contient de nombreux matériaux recyclables.

Nous vous rappelons que les appareils usagés ne doivent pas être mélangés avec d'autres déchets. Les produits électriques ne doivent pas être mis au rebut avec les déchets ménagers. Merci de les recycler dans les points de collecte prévus à cet effet. Adressez-vous auprès des autorités locales ou de votre revendeur pour obtenir des conseils sur le recyclage.