



**BOOSTER DE DEMARRAGE
POWER MAX 6500**

FR **Manuel d'instructions – Notice originale –
Instructions d'origine**

*Veillez lire ce manuel d'instructions
attentivement et entièrement avant toute
utilisation*

**STARTING BOOSTER
POWER MAX 6500**

EN **Instruction manual - Translation of the
original instructions**

*Please read this instruction manual carefully
and completely before use*

**BOOSTER WIRD GESTARTET
POWER MAX 6500**

DE **Anleitung - Übersetzung der
Originalanleitung - Übersetzung der
Originalanleitung**

*Bitte lesen Sie diese Bedienungsanleitung vor
Gebrauch sorgfältig und vollständig durch*

**ΕΚΚΙΝΗΣΗ ΤΟΥ ΕΝΙΣΧΥΤΗ
ΜΕΓΙΣΤΗ ΙΣΧΥΣ 6500**

EL **Εγχειρίδιο οδηγιών - Μετάφραση των
αρχικών οδηγιών**

*Διαβάστε προσεκτικά και πλήρως αυτό το
εγχειρίδιο οδηγιών πριν από τη χρήση*

**INICIO DE BOOSTER
POTENCIA MAX 6500**

ES **Manual de instrucciones - Traducción de
las instrucciones originales**

*Lea este manual de instrucciones
cuidadosamente y completamente antes de
usar*

**SERVOFRENO DI AVVIAMENTO
POWER MAX 6500**

IT **Manuale di istruzioni - Traduzione delle
istruzioni originali**

*Leggere attentamente e completamente il
presente manuale di istruzioni prima dell'uso*

**STARTBOOSTER
VERMOGEN MAX 6500**

NL **Handleiding – vertaling van de originele
gebruiksaanwijzing – originele instructies**

*Lees deze handleiding zorgvuldig en volledig
door voordat u het product in gebruik neemt.*

**BOOSTER ROZRUCHOWY
POWER MAX 6500**

PL **Instrukcja obsługi - Tłumaczenie
oryginalnych instrukcji**

*Przed użyciem należy dokładnie zapoznać się
z niniejszą instrukcją obsługi*

**ARRANQUE AUXILIAR
POTÊNCIA MAX 6500**

PT **Manual de instruções - Tradução das
instruções originais**

*Por favor, leia este manual de instruções
cuidadosamente e completamente antes de
usar*



IMPORTANT

Pour préserver la durée de vie de votre BOOSTER, charger l'appareil à l'aide de l'adaptateur de charge sur secteur :

- Avant la première utilisation, durant 12 heures
- Après chaque utilisation
- Au minimum tous les 60 jours

Respecter les instructions d'utilisation et particulièrement les durées de refroidissement. La surchauffe de l'appareil peut entraîner son explosion. Ne pas utiliser en atmosphère explosive.



*Protection
Oculaire*



*Protection des
mains*



*Contient produit
corrosif (batterie)*



Danger électrique

1. Avertissements de Sécurité

AVERTISSEMENT !



Lire tous les avertissements de sécurité, les instructions, les illustrations et les spécifications fournis avec cet outil.

Apprendre à se servir correctement de l'appareil à l'aide de ce mode d'emploi et se familiariser avec les consignes de sécurité. Ne laisser JAMAIS quelqu'un ne connaissant pas les instructions sur le fonctionnement du treuil utiliser ce produit.

Conserver tous les avertissements et toutes les instructions pour pouvoir s'y reporter ultérieurement.

1.1. Avertissements de sécurité généraux

- 1. Maintenir l'aire de travail propre.**
La zone de travail doit être visible de la position de travail. Des aires de travail et des établis encombrés sont une source potentielle de blessures ou d'accidents.
- 2. Tenir compte du milieu de travail.**
Bien éclairer la zone de travail (50lux minimum). Ne pas utiliser les outils en présence de liquides ou de gaz inflammables. Il ne doit pas y avoir de risques d'explosions, de produits corrosifs dans l'environnement proche lors de l'utilisation. Ne pas exposer l'outil à la pluie. Ne pas utiliser l'outil dans des endroits humides, mouillés ou avec risque de projection d'eau.
- 3. Attention aux décharges électriques.**
Eviter tout contact corporel avec les appareils ou objet reliés à la terre.
- 4. Ne pas laisser les visiteurs s'approcher.**
Ne pas permettre aux visiteurs de toucher l'outil ou le cordon de rallonge. Tous les visiteurs doivent être éloignés du secteur de travail : ETRE particulièrement vigilant avec les enfants et les animaux
- 5. Ranger les outils non utilisés.**
Les outils inutilisés doivent être rangés dans un endroit sec ou fermé à clé, hors de portée des enfants. Ne pas laisser un outil rangé branché.

6. Ne pas forcer l'outil.

Un outil donnera de meilleurs résultats et sera plus sécuritaire s'il est utilisé à la puissance pour laquelle il a été conçu.

7. Utiliser l'outil approprié.

Ne pas forcer un petit outil ou un petit accessoire à effectuer le travail d'un de plus grosse taille. Ne pas utiliser l'outil à une fin pour laquelle il n'est pas conçu.

8. Porter des vêtements adaptés.

Ne jamais porter des vêtements amples, ni des bijoux, car ils peuvent être happés par des pièces en mouvement. Il est recommandé de porter des gants de protection et des chaussures antidérapantes lors du travail à l'extérieur. Porter un casque protecteur pour contenir les cheveux longs.

9. Porter des Equipements de Protection, lunettes de sécurité.

Porter également une protection auditive durant le travail, si le niveau de bruit dépasse 85 dB (A). Les niveaux de bruit peuvent dépasser les valeurs spécifiées en fonction du milieu de travail et du matériau travaillé.

10. Ne pas maltraiter le cordon d'alimentation.

Ne jamais utiliser le cordon d'alimentation pour transporter l'outil et ne jamais débrancher ce dernier en tirant sur le cordon. Protéger le cordon de la chaleur, de l'huile et des bords tranchants.

11. Ne pas trop se pencher.

Maintenir un bon appui et rester en équilibre en tout temps.

12. Traiter les outils avec soin.

Maintenir l'appareil propre pour optimiser le travail et la sécurité. Suivre les instructions concernant le graissage et le changement des accessoires. Examiner périodiquement l'état des cordons de l'outil et, au besoin, confier leur réparation à un poste d'entretien agréé. Examiner périodiquement l'état des cordons de rallonge et les remplacer au besoin.

13. Débrancher les outils.

Quand ils ne servent pas, avant l'entretien, avant de changer les accessoires.

14. Éviter la mise en marche accidentelle.

Ne pas transporter un outil branché. S'assurer que le commutateur est en position d'arrêt avant de brancher l'outil.

15. Cordons de rallonge pour extérieur.

Quand l'outil est utilisé à l'extérieur, n'employer que des rallonges destinées à tel usage et portant les suffixes d'homologation.

16. Rester alerte.

Se concentrer sur le travail. Faire preuve de jugement. Ne pas se servir de l'outil lorsqu'on est fatigué, sous l'emprise de drogues. Attention aux médicaments : vérifier par lecture des notices des médicaments les états de somnolence probables.

17. Rechercher les pièces endommagées.

Avant d'utiliser l'outil, examiner soigneusement l'état des pièces telles que le protecteur pour s'assurer qu'elles fonctionnent correctement et qu'elles accomplissent leur tâche. **Avertissement.** L'usage d'accessoires ou attachements autres que ceux recommandés dans ce manuel d'instructions peut entraîner des blessures personnelles.

18. Ne pas modifier la machine

Aucune modification et/ou reconversion ne doit être effectuée. L'usage d'accessoires ou attachements autres que ceux recommandés dans ce manuel d'instructions peut entraîner des blessures personnelles.

19. Confier la réparation de l'outil à un spécialiste.

Cet appareil électrique est conforme aux règles de sécurité prévues. La réparation des appareils effectuée par des personnes non qualifiées présente des risques de blessures pour l'utilisateur.

1.2. Avertissements de sécurité particulières**1.2.1. Avant utilisation**

- Utiliser des lunettes de protection et des gants.
- Se renseigner sur les interventions de sécurité à adopter en cas de contact de la peau ou des yeux avec l'acide de la batterie. Vérifier qu'une personne puisse vous porter secours en cas de problème.
- En cas de contact avec les yeux, contacter immédiatement une assistance médicale.
- Vérifier dans le carnet constructeur de votre véhicule que l'usage de booster n'est pas proscrit.

- Dans le cas contraire le booster peut endommager le système électronique de votre véhicule.
- Utiliser le produit dans un endroit sec et ventilé.

1.2.2. Pendant utilisation

- Pendant l'utilisation, protéger vos yeux, vos mains et vos vêtements.
- Ne pas toucher vos yeux pendant la manipulation de la batterie.
- Pendant l'utilisation de l'appareil, retirer vos bijoux (bracelets ou autres colliers).
- Attention aux pièces mobiles du moteur.

1.2.3. Après utilisation

- Remettre les pinces dans leurs logements.
- Le commutateur doit être remis en position OFF.
- Remplacer immédiatement les pièces usées ou défectueuses.
- Ne pas oublier pas de recharger votre appareil.
- Garder dans tous les cas, votre booster droit (position verticale).

1.2.4. A ne pas faire

1. Ne pas recharger le produit avec un chargeur endommagé. Changer de chargeur immédiatement.
2. Ne pas tenter de recharger le Booster avec des accessoires défectueux. Remplacer les immédiatement.
3. Cet appareil ne peut remplacer la batterie du véhicule. Ne tenter pas de démarrer un véhicule dépourvu de batterie.
4. Ne pas faire tomber des objets en métal sur le produit. Cela peut provoquer un court-circuit.
5. Ne jamais faire se toucher les pinces, cela pourrait produire des étincelles dangereuses, endommager l'appareil et/ou créer une explosion.
6. Ne pas insérer d'objet dans la prise AC de recharge, excepté la prise male du chargeur.
7. Ne jamais recharger ou booster une batterie qui est gelée.
8. Ne pas utiliser ce produit sous la pluie ou à une température de plus de 50°C.
9. Ce produit n'est pas un jouet, ne pas laisser à la portée des enfants.
10. Ne pas utiliser le booster à proximité d'eau ou d'une flamme.
11. Ne pas immerger l'appareil.
12. Si le Booster a été endommagé ou est défectueux, veuillez ne pas le démonter vous-même, mais le confier à un technicien compétent.
13. Ne jamais laisser le Booster complètement déchargé durant de longues périodes.
14. Le produit n'est pas conçu pour recharger des batteries 6V.
15. Utiliser cet appareil pour tout autre type de batterie (batteries domestiques à anode sèche, etc..) peut provoquer des dommages, voire une explosion.
16. Lorsque vous débranchez un cordon de recharge ou tout accessoire, tirez la fiche, JAMAIS LE FIL.

2. Présentation

Un booster est une batterie d'appoint qui vous permet de démarrer un moteur (essence ou diesel) de 12 V même si la batterie est fortement déchargée.

Équipé d'une prise de sortie 12 volts, le booster peut aussi vous servir de source d'énergie pour recharger ou utiliser des accessoires fonctionnant sur 12 V (téléphone portable, lampe...) via la prise allume-cigare.

Il est portable, sans fil et rechargeable. Il n'est plus nécessaire de faire appel aux câbles de démarrage souvent trop courts.

Il suffit de raccorder l'appareil sur la prise de l'allume-cigare et de patienter. Ce délai d'attente (qui peut aller de 15 à 20 minutes) permet à la batterie déchargée de reprendre suffisamment d'énergie pour assurer ensuite le démarrage.

Le booster peut être inefficace sur une batterie en décharge profonde.



3. Spécifications

REF. 04026			
Tension de démarrage	12 V	Tension du réseau	230 V
Capacité de la batterie	22 A/h	Dimensions	37 x 39 x 21 cm
Intensité de démarrage	760 A	Poids	8 kg
Intensité de démarrage en crête	2250 A		

Eclairage en façade
Indicateur de charge
Pincés entièrement isolés
Câble

Chargeur
Alarme contre les inversions de polarité
Prise allume cigare 12V (pour sauvegarder les données)

4. Utilisation

Cet appareil est partiellement chargé à la livraison.
Avant la première utilisation, charger l'appareil à l'aide de l'adaptateur de charge sur secteur durant 12 heures. (Voir RECHARGE DU BOOSTER)
Toujours protéger vos yeux.

Vérifier le niveau de charge de la batterie en appuyant sur le bouton niveau de charge.

- Si la batterie est complètement rechargée, l'aiguille est en zone verte.
- Si la batterie est partiellement chargée, l'aiguille est en zone verte -jaune
- Si la batterie est presque déchargée, l'aiguille est en zone rouge. Il est alors fortement recommandé de recharger le booster.

Introduire le connecteur mâle de l'adaptateur de charge sur secteur dans le jack situé à l'arrière de l'appareil et brancher sur le secteur.
Le produit est en charge si le voyant à l'avant est rouge
Si le voyant vert est allumé : la batterie est complètement chargée.
Une fois la charge terminée, débrancher l'adaptateur de charge AC de la prise d'alimentation sur secteur puis l'adaptateur mâle.

4.1. Utilisation de l'appareil comme chargeur démarreur portatif.

Avertissement ! Pour réduire le risque de blessures ou de dommages : couper le contact du véhicule et désactiver tous les accessoires (radio, système de conditionnement d'air, phares, chargeur de téléphone cellulaire connectés, etc.).

1. S'assurer que le véhicule soit au point mort et le frein à main actionné.
2. Positionner l'appareil de la manière la plus stable possible, s'éloigner des éléments mobiles du moteur (courroies, ventilateur...)
3. S'assurer que le commutateur ON/OFF du Booster soit en position OFF.
4. Vérifier la polarité des bornes de batterie. Une borne de batterie positive (POS, P, +) dispose en général d'un diamètre supérieur à celui d'une borne batterie négative (NEG, N, -).
5. Suivre les instructions du fabricant pour retirer toute couverture isolante des bornes de batterie.
6. Connecter la pince positive rouge (+) à la borne positive de la batterie du véhicule.
7. Connecter la pince négative noire (-) au châssis ou à un composant solide en métal fixe du véhicule ou à une pièce du châssis.

Ne jamais brancher la pince directement sur la borne négative de la batterie ou sur une pièce mobile.

En cas d'alerte d'inversion de polarité, changer immédiatement les branchements : **risque de court-circuit en cas d'inversion** et de dommages irréversibles au booster.

Lorsque les pinces sont correctement reliées, régler le commutateur ON/OFF du Booster sur la position ON.

Allumer le contact du véhicule et lancer le moteur avec des impulsions de 3 à 6 secondes.

IMPORTANT : Si le moteur ne démarre pas dans les 6 secondes, laisser la batterie interne de l'appareil refroidir durant 3 minutes avant de réaliser un nouvel essai.

Lorsque le véhicule démarre, régler le commutateur ON/OFF du booster sur la position OFF.

Déconnecter **en premier LA PINCE NOIRE (-)**, négative (-) du moteur pour éviter tout risque de court-circuit ou du châssis et déconnectez **ensuite** la pince positive (+).

Ranger les pinces dans leurs fourreaux.

Si cette étape n'est pas respectée, il peut y avoir un risque d'explosion.

Si le moteur ne démarrait pas après plusieurs essais, il est préférable de contacter un professionnel du dépannage, les causes peuvent être variées et indépendantes de l'état de la batterie. Dans le cas d'une prise sous garantie, celle-ci s'effectue uniquement auprès d'un service après-vente agréé.

4.2. En tant que source alternative d'énergie

Le Booster est un appareil essentiel à ceux qui remplacent des batteries. La plupart des véhicules ont quelques composants électroniques avec mémoire, tels que radio, téléphone, horloge, ordinateur, etc.

Quand la batterie est remplacée, ces mémoires sont perdues, source de désagrément pour le propriétaire. Cependant, si le cordon de recharge est branché entre le booster et l'allume-cigare du véhicule, ces mémoires sont conservées.

Le Booster peut alimenter en ENERGIE tout accessoire 12 V C.C. muni d'une prise mâle d'allume-cigares. La sortie 12 Volts du booster est munie d'un disjoncteur 20 Ah. Utilisé avec un onduleur, il peut alimenter les accessoires qui fonctionnent normalement sur 220 V CA.

5. Recharge du booster

Utiliser uniquement le chargeur fourni.

Le fait de recharger la batterie après chaque utilisation prolonge sa durée de vie. Des décharges importantes et fréquentes entre les recharges et/ou des surcharges réduisent la durée de vie de la batterie.

Toutes les batteries perdent de l'énergie en raison de l'autodécharge au fil du temps et plus rapidement en cas de températures élevées. De ce fait, les batteries doivent être chargées périodiquement pour compenser la perte d'énergie liée à l'autodécharge. Lorsque l'appareil n'est pas fréquemment utilisé, le fabricant recommande de recharger la batterie au moins tous les 60 jours.

Vérifier le niveau de charge de la batterie en appuyant sur l'indicateur de niveau de puissance de la batterie. La zone où se trouve l'aiguille indicatrice indique le niveau de charge de la batterie. En zone rouge, il faut charger l'appareil.

S'assurer que toutes les autres fonctions de l'appareil soient désactivées pour optimiser la recharge.

5.1. Avec le chargeur

Eteindre le booster.

Brancher le chargeur dans la prise 230V et introduire la prise du cordon dans l'emplacement prévu du booster.

5.2. Avec prise allume-cigare (prise 12VDC)

Eteindre le booster.

1. Soulever le cache de la sortie 12V DC de l'appareil
2. Introduire la prise 12V DC de l'appareil dans la prise de sortie pour accessoires 12V DC. Ne pas dépasser 5A de puissance.
3. Allumer l'appareil, il se charge normalement.
4. Vérifier périodiquement le niveau de charge de la batterie

6. Entretien

IMPORTANT

Un booster contient une batterie au plomb, qui se décharge naturellement. Cet appareil est partiellement chargé à la livraison. Penser à recharger complètement votre booster après l'achat, et après chaque utilisation. Maintenir le booster en charge entre deux utilisations

En cas de non usage fréquent, recharger votre booster tous les 2 mois en hiver, tous les mois en été. La batterie doit être toujours chargée au maximum. Les dommages causés seraient irréversibles

Ne jamais laisser votre booster en état de décharge totale.

Avant de réaliser tout entretien ou tout nettoyage de l'appareil, le débrancher.

Après chaque utilisation, nettoyer les pinces de la batterie, il faut éviter la formation de rouille sur les pinces.

Nettoyer le boîtier extérieur du chargeur avec un chiffon doux ou une microfibre.

Ranger correctement les câbles et les pinces dans leur logement.

N'utiliser que les accessoires recommandés ou vendus par le fabricant sinon vous risqueriez de blesser quelqu'un ou d'endommager l'appareil.

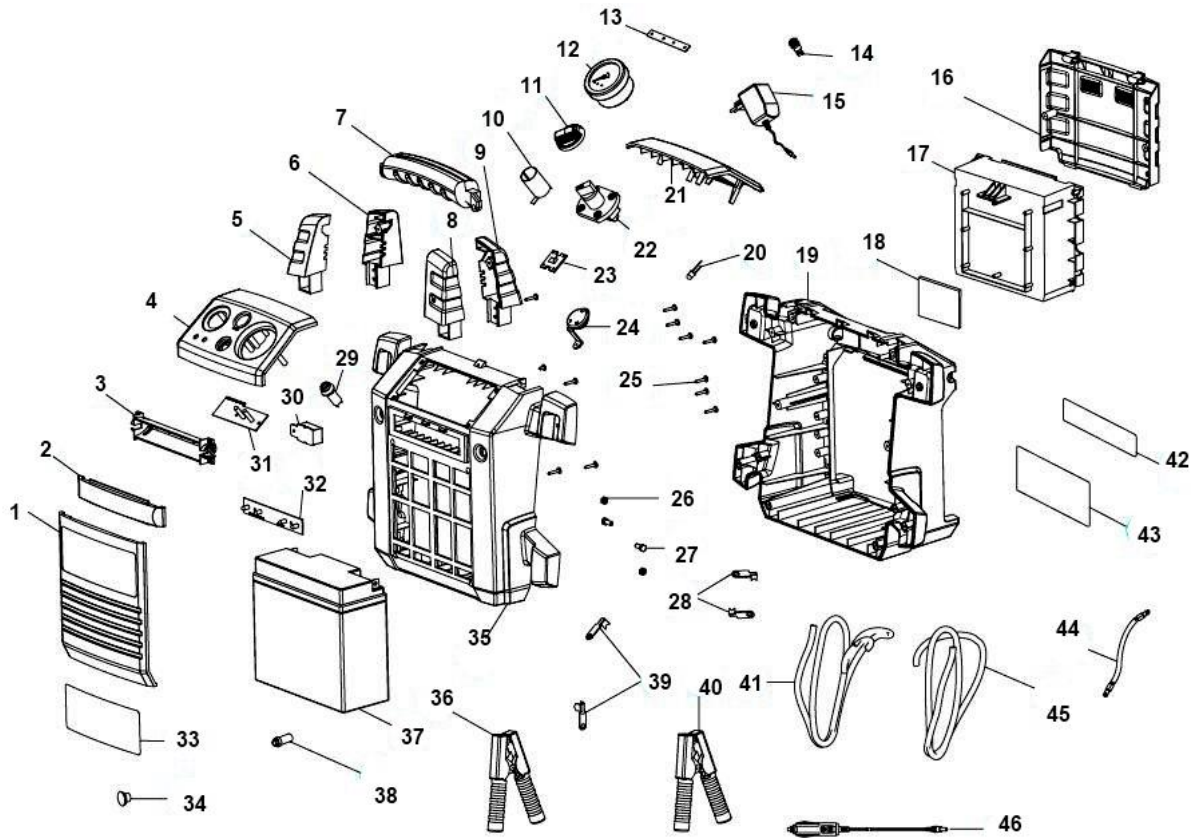
5. Problèmes – Solutions

Problèmes	Causes probables	Solutions
Le chargeur fonctionne bien mais le Booster ne prend pas la charge	La batterie et/ou le disjoncteur peuvent être défectueux	Essayez d'utiliser un accessoire avec une fiche pour allume-cigares et voyez s'il fonctionne. Si c'est le cas, le disjoncteur est bon, c'est la batterie qui est défectueuse
Aucune lumière ne s'allume mais lorsque le chargeur est branché les lumières s'allument toutes.	Une utilisation intensive sans période de refroidissement. La batterie est défectueuse	Changez la batterie
Le Booster est chargé mais il ne fournit aucune puissance	Mauvais branchement câbles	Assurez-vous que les fils soient bien connectés aux pinces et que celles-ci soient bien agrippées
En branchant un accessoire dans l'allume-cigare du survolteur, j'ai entendu un dé clic dans celui-ci.	Déclenchement du disjoncteur	La prise de l'accessoire peut être défectueuse
La fonction booster ne fonctionne pas	Position du commutateur incorrecte. Booster insuffisamment chargé	Mettre le commutateur sur la position "ON" Rechargez-le si nécessaire.
Le chargeur est branché depuis 24 heures mais il n'y a aucun changement dans l'état des lumières	Etat du fusible Disfonctionnement du chargeur.	Vérifier le fusible Vérifier le chargeur

Stocker à température ambiante : il fonctionne aussi entreposer à des températures sous zéro mais sa puissance sera moindre. Une chaleur extrême occasionne une décharge plus rapide.

La batterie du Booster peut être remplacée : contactez votre revendeur agréé.

6. Vue éclatées – Liste des pièces



N°	Description	N°	Description	N°	Description
1	Coque centrale avant	16	Coque centrale arrière	31	Lampe PCB
2	Compartiment lumière	17	Compartiment de stockage	32	PCB
3	Support lumière	18	Bloc plastique	33	Panneau avant
4	Panneau avant sup	19	Compartiment arrière int.	34	Cache
5	Support poignée gauche avant	20	Diode	35	Support avant bas câble
6	Support poignée arrière gauche	21	Coque arrière sup.	36	Pince rouge
7	Poignée supérieure noire	22	SW15	37	Batterie
8	Support poignée avant droite	23	Borne positive allume cigare	38	SWITCHES
9	Support poignée arrière droit	24	Protection prise allume-cigare	39	Borne pour câble
10	Borne négative allume cigare	25	Vis	40	Pince noire
11	SWITCHES CAP	26	Vis	41	Câble
12	DC voltmètre	27	Vis	42	Petite étiquette arrière
13	Ecran voltmètre	28	Borne	43	Grande étiquette arrière
14	Prise	29	SWITCHES	44	Câble
15	Chargeur	30	Fusible	45	Câble
				46	Câble allume cigare

7. Garantie et Conformité du produit

La garantie ne peut être accordée à la suite de :

Une utilisation anormale, une manœuvre erronée, une modification non autorisée, un défaut de transport, de manutention ou d'entretien, l'utilisation de pièces ou d'accessoires non d'origine, des interventions effectuées par du personnel non agréé, l'absence de protection ou dispositif sécurisant l'opérateur, le non-respect des consignes précitées exclut votre machine de notre garantie, les marchandises voyagent sous la responsabilité de l'acheteur à qui il appartient d'exercer tout recours à l'encontre du transporteur dans les formes et délais légaux. Se reporter à nos Conditions Générales de Ventes pour toute demande de garantie.

Protection de l'environnement :



Votre appareil contient de nombreux matériaux recyclables.

Nous vous rappelons que les appareils usagés ne doivent pas être mélangés avec d'autres déchets. Les produits électriques ne doivent pas être mis au rebut avec les déchets ménagers. Merci de les recycler dans les points de collecte prévus à cet effet.

Adressez-vous auprès des autorités locales ou de votre revendeur pour obtenir des conseils sur le recyclage.

IMPORTANT

To preserve the life of your BOOSTER, charge the appliance with the AC adapter:

- Before first use, for 12 hours
- After each use
- At least every 60 days

Observe the operating instructions and especially the cooling times. Overheating of the device can cause it to explode. Do not use in explosive atmosphere.



Eye protection



Hand protection



Contains corrosive product (battery)



Electrical hazard

1. Safety warnings

WARNING!



Read all safety warnings, instructions, illustrations, and specifications provided with this tool.

Learn how to use the appliance correctly using this user manual and familiarise yourself with the safety instructions. NEVER allow anyone who is not familiar with the winch operation instructions to use this product.

Keep all warnings and instructions for future reference.

1.1. General safety warnings

1. Keep the work area clean.

The working area must be visible from the working position. Congested work areas and workbenches are a potential source of injury or accidents.

2. Consider the work environment.

Light the working area well (50lux minimum). Do not use tools in the presence of flammable liquids or gases. There must be no risk of explosions or corrosive products in the nearby environment during use. Do not expose the tool to rain. Do not use the tool in places that are wet or with a risk of water spray.

3. Be careful of electrical shock.

Avoid personal contact with grounded devices or objects.

4. Do not allow visitors to approach.

Do not allow visitors to touch the tool or extension cord. All visitors should be away from the work area: Be especially vigilant with children and animals

5. Store unused tools.

Unused tools should be stored in a dry or locked area out of the reach of children. Do not leave a stored implement connected.

6. Do not force the tool.

A tool will perform better and be safer if used at the power for which it was designed.

7. Use the appropriate tool.

Do not force a small tool or accessory to do work of a larger size. Do not use the tool for any purpose for which it is not designed.

8. Wear suitable clothing.

Never wear loose clothing or jewellery, as they can be caught by moving parts. It is recommended to wear protective gloves and non-slip shoes when working outdoors. Wear a protective helmet to hold long hair.

9. Wear protective equipment, safety glasses.

Also wear hearing protection during work, if the noise level exceeds 85 dB (A). Noise levels may exceed the specified values depending on the working environment and material being worked.

10. Do not abuse the power cord.

Never use the power cord to carry the tool and never disconnect the tool by pulling on the cord. Protect the cord from heat, oil and sharp edges.

11. Do not bend too much.

Maintain good support and balance at all times.

12. Treat tools with care.

Keep the device clean to optimise work and safety. Follow the instructions for greasing and changing the accessories. Periodically inspect the condition of the implement cords and, if necessary, have them repaired at an authorised service station. Periodically inspect the condition of the extension cords and replace if necessary.

13. Disconnect the tools.

When they are not used, before maintenance, before changing the accessories.

14. Avoid accidental operation.

Do not transport a connected implement. Ensure that the switch is in the off position before connecting the tool.

15. Outdoor extension cords.

When the tool is used outdoors, use only extension cords intended for such use and bearing certification suffixes.

16. Stay alert.

Focus on work. Use judgement. Do not use the tool when you are tired, under the grip of drugs. Attention to drugs: Check by reading the medication records for probable somnolence conditions.

17. Check for damaged parts.

Before using the tool, carefully examine the condition of parts such as the protector to ensure that they function correctly and that they perform their task. **Warning.**

Use of attachments or accessories other than those recommended in this instruction manual may result in personal injury.

18. Do not modify the machine

No changes and/or reversion should be made. Use of attachments or accessories other than those recommended in this instruction manual may result in personal injury.

19. Entrust the repair of the tool to a specialist.

This electrical device complies with the safety regulations. The repair of the devices by unqualified persons presents a risk of injury to the user.

1.2. Special safety warnings

1.2.1. Before use

- Use protective goggles and gloves.
- Learn about the safety interventions to be taken in case of skin or eye contact with battery acid. Check that someone can help you if you have problems.
- In case of contact with eyes, contact medical assistance immediately.
- Check in the manufacturer's booklet for your vehicle that booster use is not prohibited.
- Failure to do so may result in damage to your vehicle's electronic system.
- Use the product in a dry, ventilated area.

1.2.2. During use

- During use, protect your eyes, hands and clothing.
- Do not touch your eyes while handling the battery.
- While using the appliance, remove your jewellery (bracelets or other necklaces).

- Pay attention to the moving parts of the engine.

1.2.3. After use

- Put the clamps back into their housings.
- The switch must be returned to the OFF position.
- Replace worn or defaective parts immediately.
- Don't forget to charge your device.
- Keep your booster straight in any case (vertical position).

1.2.4. Do not

1. Do not recharge the product with a damaged charger. Change the charger immediately.
2. Do not attempt to recharge the Booster with faulty accessories. Replace them immediately.
3. This device cannot replace the vehicle battery. Do not attempt to start a vehicle without a battery.
4. Do not drop metal objects on the product. This may cause a short circuit.
5. Never touch the clamps, as this may cause dangerous sparks, damage the device and/or create an explosion.
6. Do not insert any object into the AC charging socket, except the male connector of the charger.
7. Never recharge or booster a frozen battery.
8. Do not use this product in the rain or at a temperature of more than 50°C.
9. This product is not a toy, do not leave it within reach of children.
10. Do not use the booster near water or a flame.
11. Do not immerse the device.
12. If the Booster has been damaged or is faulty, please do not disassemble it yourself, but take it to a competent technician.
13. Never leave the Booster fully discharged for long periods of time.
14. The product is not designed to charge 6V batteries.
15. Use this device for any other type of battery (dry anode domestic batteries, etc.) may cause damage or explosion.
16. When you unplug a charging cord or any accessory, pull the plug, NEVER THE cord.

2. Presentation

A booster is a booster battery that allows you to start a 12-volt engine (petrol or diesel) even if the battery is severely discharged.

Equipped with a 12-volt output socket, the booster can also be used as an energy source to recharge or use accessories running on 12 V (mobile phone, lamp, etc.) via the cigarette lighter socket.

It's portable, wireless and rechargeable. It is no longer necessary to use jump leads that are often too short.

Simply connect the appliance to the cigarette lighter socket and wait. This delay time (which can range from 15 to 20 minutes) allows the discharged battery to regain enough energy to then ensure starting.

The booster may be ineffaective on a deep discharge battery.



3. Specifications

PART NO. 04026			
Starting voltage	12 V	Mains voltage	230 V
Battery capacity	22 A/h	Dimensions	37 x 39 x 21 cm
Starting current	760 AMPS	Weight	8 kg
Peak start current	2250 AMPS		

Front lighting
 Charge indicator
 Fully insulated clamps
 Cable

Charger
 Polarity reversal alarm
 12V cigarette lighter socket (to save data)

4. Use

This device is partially charged upon delivery.
 Before first use, charge the appliance with the AC adapter for 12 hours. (SEE CHARGING THE BOOSTER)
 Always protect your eyes.

Cheque the battery charge level by pressing the charge level button.

- If the battery is fully charged, the needle is in the green zone.
- If the battery is partially charged, the needle is in the green -yellow zone
- If the battery is almost discharged, the needle is in the red zone. It is therefore highly recommended to recharge the booster.

Insert the male connector of the AC adapter into the jack on the back of the unit and connect to the AC power supply.
 The product is charging if the LED on the front is red
 If the green light is on: The battery is fully charged.
 When charging is complete, disconnect the AC charging adapter from the AC power outlet and then disconnect the male adapter.

4.1. Use of the device as a portable starter charger

Warning! To reduce the risk of injury or damage: Switch off the vehicle ignition and switch off all accessories (radio, air conditioning system, headlights, cell phone charger connected, etc.).

1. Make sure the vehicle is in neutral and the hand brake is applied.
2. Position the device as stable as possible, away from the moving parts of the engine (belts, fan, etc.)
3. Make sure the Power ON/OFF switch is in the OFF position.
4. Check the polarity of the battery terminals. A positive battery terminal (POS, P, +) generally has a diameter larger than that of a negative battery terminal (NEG, N, -).
5. Follow the manufacturer's instructions to remove any insulation blanket from the battery terminals.
6. Connect the red positive (+) clamp to the vehicle battery positive terminal.
7. Connect the black negative (-) clamp to the vehicle chassis or a solid stationary metal component or to a part of the chassis.

Never connect the clamp directly to the battery negative terminal or to a moving part.

In the event of a reverse polarity warning, change the connections immediately: **Risk of short-circuit in the event of reversing** and irreversible damage to the booster.

When the clamps are properly connected, set the Power ON/OFF switch to the ON position. Switch on the vehicle ignition and crank the engine with pulses of 3 to 6 seconds.

IMPORTANT: If the engine does not start within 6 seconds, allow the internal battery of the appliance to cool down for 3 minutes before carrying out a new test.

When the vehicle starts, set the booster ON/OFF switch to the OFF position.

Disconnect **THE BLACK (-),** negative (-) **PLIERS** from the motor **first** to prevent a short circuit or from the chassis and **then** disconnect the positive (+) clamp.

Store the clips in their barrels.

If this step is not followed, there may be a risk of explosion.

If the engine did not start after several tests, it is preferable to contact a troubleshooting professional, the causes may be varied and independent of the condition of the battery. In the case of a warranty socket, it is only carried out at an authorised after-sales service.

4.2. As an alternative source of energy

Booster is an essential device for those who replace batteries. Most vehicles have some electronic components with memory, such as radio, telephone, clock, computer, etc.

When the battery is replaced, these memories are lost, which is a source of inconvenience to the owner. However, if the charging cord is connected between the booster and the vehicle cigarette lighter, these memories are retained.

The Booster can supply POWER to any 12 VDC accessory fitted with a cigar lighter plug. The 12 volt output of the booster is fitted with a 20 Ah circuit breaker. When used with a UPS, it can power accessories that normally operate on 220 VAC.

5. Charging the booster

Use only the supplied charger.

Recharging the battery after each use will extend the battery's life. Frequent and heavy discharges between charges and/or overloads reduce battery life.

All batteries lose energy due to self-discharge over time and more quickly in high temperatures. As a result, batteries must be charged periodically to compensate for the energy loss caused by self-discharge. When the device is not used frequently, the manufacturer recommends charging the battery at least every 60 days.

Check the battery charge level by pressing the battery power level indicator. The area where the indicator needle is located indicates the battery charge level. In the red zone, the device must be charged.

Make sure that all other functions of the device are disabled to optimise charging.

5.1. With the charger

Switch off the booster.

Plug the charger into the 230V socket and insert the plug of the cord into the booster's intended location.

5.2. With cigarette lighter socket (12VDC socket)

Switch off the booster.

1. Lift the cover of the 12V DC output of the unit
2. Insert the 12V DC socket of the unit into the 12V DC accessory outlet socket.
Do not exceed 5A of power.
3. Switch on the instrument, it charges normally.
4. Periodically cheque the battery charge level

6. Maintenance

IMPORTANT

A booster contains a lead acid battery, which is naturally discharged. This device is partially charged upon delivery. Remember to fully charge your booster after purchase, and after each use. Keep the booster loaded between uses

If not used frequently, recharge your booster every 2 months in winter, every month in summer. The battery must always be fully charged. The damage caused would be irreversible

Never leave your booster in a fully discharged state.

Before carrying out any maintenance or cleaning of the appliance, disconnect it.

After each use, clean the battery clamps, avoid rust on the clamps.

Clean the outer case of the charger with a soft cloth or microfibre.

Store the cables and clips properly in their slots.

Use only accessories recommended or sold by the manufacturer, otherwise you may injure someone or damage the device.

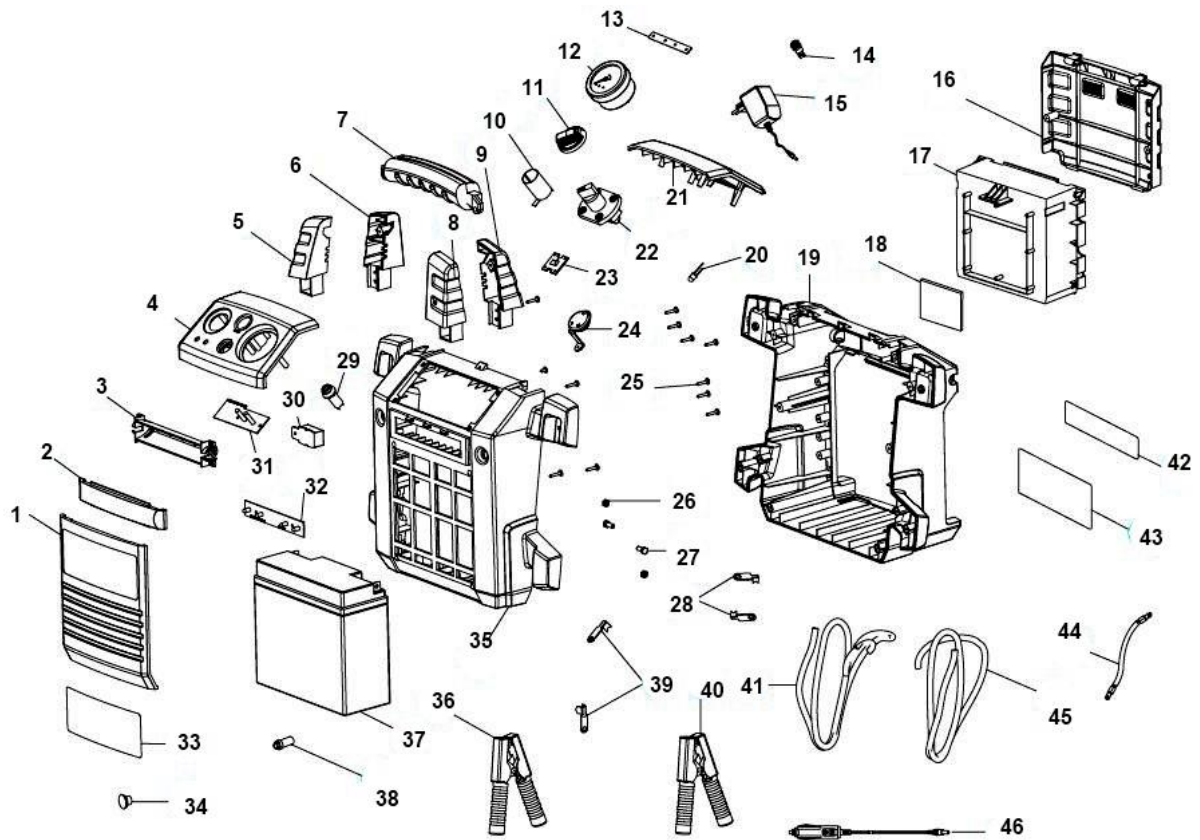
7. Problems – Solutions

Problems	Probable causes	Solutions
The charger works fine but the Booster does not support charging	The battery and/or circuit breaker may be defective	Try using an accessory with a cigar lighter plug and see if it works. If this is the case, the circuit breaker is good, the battery is faulty
No light comes on, but when the charger is connected, all lights come on.	Heavy duty without cooling. The battery is defective	Change the battery
The Booster is charged but it does not provide any power	Poor cable connection	Make sure that the wires are securely connected to the clamps and that they are good grip
When I plug an accessory into the cigarette lighter of the booster, I heard a click in it.	Circuit breaker trip	The accessory socket may be defective
Booster function does not work	Incorrect switch position. Booster not fully charged	Turn the switch to the "ON" position Recharge if necessary.
The charger has been plugged in for 24 hours but there is no change in the light status	Fuse status Loader malfunction.	Cheque the fuse Cheque the charger

Store at room temperature: It also works store at temperatures below zero but its power will be lower. Extreme heat causes faster discharge.

The booster battery can be replaced: Contact your authorised dealer.

8. Exploded view – List of parts



NO.	Description	NO.	Description	NO.	Description
1	Front centre shell	16	Rear centre shell	31	PCB lamp
2	Light compartment	17	Storage compartment	32	PCB
3	Light support	18	Plastic block	33	Front panel
4	Upper front panel	19	Inner rear compartment	34	Cover
5	Front left-hand handle support	20	Diode	35	Lower front cable support
6	Rear left-hand handle support	21	Upper back shell	36	Red clip
7	Black top handle	22	SW15	37	Battery
8	Front right-hand handle support	23	Cigarette lighter positive terminal	38	SWITCHES
9	Rear right-hand handle support	24	Cigarette lighter socket protection	39	Cable terminal
10	Negative terminal cigarette lighter	25	Screw	40	Black clip
11	CAP SWITCHES	26	Screw	41	Cable
12	DC Voltmetre	27	Screw	42	Small rear label
13	Voltmetre screen	28	Terminal	43	Large back label
14	Socket	29	SWITCHES	44	Cable
15	Charger	30	Fuse	45	Cable
				46	Vehicle power cable

9. Product Warranty and Compliance

Warranty cannot be granted as a result of:

Abnormal use, improper handling, unauthorised modification, lack of transport, handling or maintenance, use of non-genuine parts or accessories, work carried out by unauthorised personnel, lack of protection or device securing the operator, failure to comply with the above instructions excludes your machine from our warranty, the goods travel under the responsibility of the purchaser to whom it is responsible to exercise any recourse against the carrier in legal forms and deadlines. Please refer to our Terms and Conditions of Sales for warranty claims.



Environmental protection:

Your device contains many recyclable materials.

We remind you that used appliances must not be mixed with other waste. Electrical products should not be disposed of with household waste. Please recycle them at the designated collection points. Contact your local authorities or dealer for recycling advice.



WICHTIG

Um die Lebensdauer Ihres BOOSTERS zu erhalten, laden Sie das Gerät mit dem Netzteil auf:

- Vor dem ersten Gebrauch 12 Stunden lang
- Nach jedem Gebrauch
- Mindestens alle 60 Tage

Beachten Sie die Betriebsanleitung und insbesondere die Abkühlzeiten. Eine Überhitzung des Geräts kann zu einer Explosion führen. Nicht in explosionsgefährdeten Bereichen verwenden.



Augenschutz



Handschutz

Enthält korrosiv
(Batterie)

Elektrische Gefahr

1. Sicherheitshinweise**WARNUNG!**

Lesen Sie alle Sicherheitshinweise, Anweisungen, Abbildungen und technischen Daten, die mit diesem Werkzeug geliefert werden.

Erfahren Sie, wie Sie das Gerät ordnungsgemäß verwenden, und machen Sie sich mit den Sicherheitshinweisen vertraut. Lassen Sie dieses Produkt NIEMALS von Personen benutzen, die mit der Bedienungsanleitung der Winde nicht vertraut sind.

Bewahren Sie alle Warnhinweise und Anweisungen zur späteren Verwendung auf.

1.1. Allgemeine Sicherheitshinweise**1. Halten Sie den Arbeitsbereich sauber.**

Der Arbeitsbereich muss von der Arbeitsposition aus sichtbar sein. Überlastete Arbeitsbereiche und Werkbänke können Verletzungen oder Unfälle verursachen.

2. Denken Sie an den Arbeitsplatz.

Beleuchten Sie den Arbeitsbereich gut (mindestens 50 Lux). Verwenden Sie Werkzeuge nicht in Gegenwart von brennbaren Flüssigkeiten oder Gasen. Es darf keine Gefahr von Explosionen oder korrosiven Produkten in der Umgebung während des Gebrauchs bestehen. Setzen Sie das Werkzeug nicht Regen aus. Verwenden Sie das Werkzeug nicht an feuchten, nassen Orten oder an Orten, an denen die Gefahr von Spritzwasser besteht.

3. Vorsicht vor Stromschlägen.

Vermeiden Sie Körperkontakt mit geerdeten Geräten oder Gegenständen.

4. Lassen Sie keine Besucher heran.

Achten Sie darauf, dass Besucher das Werkzeug oder das Verlängerungskabel nicht berühren. Alle Besucher müssen sich nicht im Arbeitsbereich aufhalten: Seien Sie besonders vorsichtig mit Kindern und Tieren

5. Bewahren Sie nicht verwendete Werkzeuge auf.

Nicht verwendete Werkzeuge sollten an einem trockenen oder verschlossenen Ort außerhalb der Reichweite von Kindern aufbewahrt werden. Lassen Sie ein gespeichertes Werkzeug nicht eingesteckt.

- 6. Das Werkzeug nicht mit Gewalt beaufschlagen.**
Ein Werkzeug liefert bessere Ergebnisse und ist sicherer, wenn es an der Leistung verwendet wird, für die es entwickelt wurde.
- 7. Verwenden Sie das entsprechende Werkzeug.**
Verwenden Sie kein Werkzeug oder Zubehör, um größere Arbeiten auszuführen. Verwenden Sie das Werkzeug nicht für einen Zweck, für den es nicht vorgesehen ist.
- 8. Tragen Sie geeignete Kleidung.**
Tragen Sie niemals lose Kleidung oder Schmuck, da sie sich in beweglichen Teilen verfangen können. Es wird empfohlen, bei Arbeiten im Freien Schutzhandschuhe und rutschfeste Schuhe zu tragen. Tragen Sie einen Schutzhelm, um langes Haar aufzunehmen.
- 9. Schutzausrüstung und Schutzbrille tragen.**
Tragen Sie bei der Arbeit auch einen Gehörschutz, wenn der Geräuschpegel 85 dB (A) übersteigt. Der Geräuschpegel kann je nach Arbeitsumgebung und bearbeitetem Material die angegebenen Werte überschreiten.
- 10. Verwenden Sie das Netzkabel nicht.**
Verwenden Sie niemals das Netzkabel, um das Werkzeug zu transportieren, und ziehen Sie niemals den Netzstecker, indem Sie am Kabel ziehen. Schützen Sie das Kabel vor Hitze, Öl und scharfen Kanten.
- 11. Beuge dich nicht zu sehr.**
Sorgen Sie jederzeit für guten Halt und ein ausgewogenes Gleichgewicht.
- 12. Behandeln Sie Werkzeuge mit Vorsicht.**
Halten Sie das Gerät sauber, um Arbeit und Sicherheit zu optimieren. Beachten Sie die Anweisungen zum Schmieren und Wechseln von Anbaugeräten. Überprüfen Sie regelmäßig den Zustand der Werkzeugkabel und lassen Sie sie bei Bedarf von einer autorisierten Servicestation reparieren. Überprüfen Sie regelmäßig den Zustand der Verlängerungskabel, und ersetzen Sie sie bei Bedarf.
- 13. Trennen Sie die Werkzeuge.**
Wenn sie nicht verwendet werden, vor der Wartung oder vor dem Austausch von Zubehör.
- 14. Vermeiden Sie unbeabsichtigte Betätigung.**
Transportieren Sie kein angeschlossenes Arbeitsgerät. Stellen Sie sicher, dass sich der Schalter in der Position OFF (aus) befindet, bevor Sie das Werkzeug anschließen.
- 15. Verlängerungskabel für den Außenbereich.**
Wenn das Werkzeug im Freien verwendet wird, dürfen nur Verlängerungskabel verwendet werden, die für diese Verwendung vorgesehen sind und die Zulassungsnachrichten tragen.
- 16. Seien Sie wachsam.**
Konzentrieren Sie sich auf die Arbeit. Gehen Sie mit gutem Urteilsvermögen vor. Verwenden Sie das Werkzeug nicht, wenn es müde ist und unter dem Einfluss von Medikamenten steht. Vorsicht vor Medikamenten: Lesen Sie die Packungsbeilage auf mögliche Schläfrigkeit.
- 17. Auf beschädigte Teile prüfen.**
Prüfen Sie vor der Verwendung des Werkzeugs sorgfältig den Zustand von Teilen wie dem Schutzblech, um sicherzustellen, dass sie ordnungsgemäß funktionieren und ihre Aufgabe erfüllen. **Warnung.**
Die Verwendung von Zubehör oder Anbaugeräten, die nicht in dieser Bedienungsanleitung empfohlen werden, kann zu Verletzungen führen.
- 18. Ändern Sie die Maschine nicht**
Es dürfen keine Änderungen und/oder Umwandlungen vorgenommen werden. Die Verwendung von Zubehör oder Anbaugeräten, die nicht in dieser Bedienungsanleitung empfohlen werden, kann zu Verletzungen führen.
- 19. Lassen Sie das Werkzeug von einem Fachmann reparieren.**
Dieses elektrische Gerät erfüllt die vorgeschriebenen Sicherheitsvorschriften. Bei der Reparatur von Geräten, die von nicht qualifizierten Personen durchgeführt werden, besteht Verletzungsgefahr für den Benutzer.

1.2. Besondere Sicherheitshinweise

1.2.1. Vor Gebrauch

- Augenschutz und Handschuhe tragen.
- Erfahren Sie mehr über die Sicherheitsmaßnahmen, die bei Kontakt von Haut oder Augen mit Batteriesäure zu ergreifen sind. Überprüfen Sie, ob Ihnen jemand helfen kann, wenn etwas schief

geht.

- Bei Kontakt mit den Augen sofort einen Arzt aufsuchen.
- Überprüfen Sie in der Herstellerheft Ihres Fahrzeugs, dass die Verwendung von Booster nicht verboten ist.
- Andernfalls kann der Booster die Elektronik Ihres Fahrzeugs beschädigen.
- Verwenden Sie das Produkt in einem trockenen, belüfteten Bereich.

1.2.2. Während des Gebrauchs

- Schützen Sie während des Gebrauchs Ihre Augen, Hände und Kleidung.
- Berühren Sie beim Umgang mit dem Akku nicht die Augen.
- Entfernen Sie während der Verwendung des Geräts Ihren Schmuck (Armbänder oder andere Halsketten).
- Achten Sie auf bewegliche Teile des Motors.

1.2.3. Nach Gebrauch

- Setzen Sie die Schellen wieder in ihre Gehäuse ein.
- Der Schalter muss wieder in die Stellung OFF (aus) gebracht werden.
- Ersetzen Sie verschlissene oder defekte Teile sofort.
- Vergessen Sie nicht, Ihr Gerät aufzuladen.
- Halten Sie den Booster in jedem Fall richtig (vertikale Position).

1.2.4. Nicht

1. Laden Sie das Gerät nicht mit einem beschädigten Ladegerät auf. Wechseln Sie das Ladegerät sofort aus.
2. Versuchen Sie nicht, den Booster mit defektem Zubehör aufzuladen. Ersetzen Sie sie sofort.
3. Dieses Gerät ist kein Ersatz für die Fahrzeugbatterie. Versuchen Sie nicht, ein Fahrzeug ohne Batterie zu starten.
4. Lassen Sie keine Metallgegenstände auf das Gerät fallen. Dies kann zu einem Kurzschluss führen.
5. Berühren Sie niemals die Zange, da dies gefährliche Funken verursachen, das Gerät beschädigen und/oder eine Explosion verursachen kann.
6. Stecken Sie keine Gegenstände in die Steckdose, außer den Stecker des Ladegeräts.
7. Laden Sie niemals eine gefrorene Batterie auf oder laden Sie sie auf.
8. Verwenden Sie dieses Produkt nicht bei Regen oder Temperaturen über 50 °C.
9. Dieses Produkt ist kein Spielzeug. Lassen Sie es nicht in Reichweite von Kindern liegen.
10. Verwenden Sie den Booster nicht in der Nähe von Wasser oder Flammen.
11. Tauchen Sie das Gerät nicht in Wasser.
12. Wenn der Booster beschädigt oder defekt ist, demontieren Sie ihn nicht selbst, sondern lassen Sie ihn von einem qualifizierten Techniker mitnehmen.
13. Lassen Sie den Booster niemals über längere Zeit vollständig entladen.
14. Das Produkt ist nicht zum Aufladen von 6-V-Batterien ausgelegt
15. Verwenden Sie dieses Gerät für andere Batterietypen (Trockenbatterien usw.). Kann Schäden oder Explosionen verursachen.
16. Ziehen Sie beim Trennen eines Ladekabels oder eines Zubehörs am Stecker, NIEMALS AM KABEL.

2. Übersicht

Ein Booster ist eine Starthilfebatterie, mit der Sie einen 12-V-Motor (Benzin oder Diesel) starten können, selbst wenn die Batterie stark entladen ist.

Ausgestattet mit einer 12-Volt-Ausgangsbuchse kann der Booster auch als Energiequelle zum Aufladen oder zur Verwendung von 12-V-Zubehör (Mobiltelefon, Lampe...) verwendet werden. Über die Zigarettenanzünderbuchse.

Es ist tragbar, kabellos und wiederaufladbar. Es ist nicht mehr notwendig, Starthilfekabel zu verwenden, die oft zu kurz sind.

Schließen Sie das Gerät einfach an die Zigarettenanzünderbuchse an und warten Sie. Diese Wartezeit

(die zwischen 15 und 20 Minuten betragen kann) ermöglicht es der entladenen Batterie, genügend Energie wiederzugewinnen, um den Start sicherzustellen.
Bei einer Tiefentladungsbatterie ist der Booster möglicherweise wirkungslos.



3. Technische Daten

REF. 04026			
Startspannung	12 VOLT	Netzspannung	230 VOLT
Batteriekapazität	22 A/h.	Abmessungen	37 x 39 x 21 cm
Anlassstrom	760 A.	Gewicht	8 kg
Spitzenstrom beim Anlassen	2250 A.		

Frontbeleuchtung
Ladeanzeige
Vollständig isolierte Zange
Kabel

Ladegerät
Polaritätsumkehralarm
Zigarettenanzünderbuchse 12 V (zum Speichern von Daten)

4. Verwendung

Dieses Gerät ist bei Lieferung teilweise aufgeladen.
Laden Sie das Gerät vor dem ersten Gebrauch 12 Stunden lang mit dem Netzteil auf. (SIEHE AUFLADEN DES BOOSTERS)
Schützen Sie immer Ihre Augen.

Überprüfen Sie den Ladezustand der Batterie durch Drücken der Ladestandstaste.

- Wenn der Akku vollständig aufgeladen ist, befindet sich die Nadel im grünen Bereich.
- Wenn die Batterie teilweise aufgeladen ist, befindet sich die Nadel im grün-gelben Bereich
- Wenn die Batterie fast entladen ist, befindet sich die Nadel im roten Bereich. Es wird dann dringend empfohlen, den Booster aufzuladen.

Stecken Sie den Stecker des Netzadapters in die Buchse auf der Rückseite des Geräts, und schließen Sie ihn an das Stromnetz an.

Das Gerät wird geladen, wenn die LED auf der Vorderseite rot leuchtet

Wenn die grüne Anzeige leuchtet: Der Akku ist vollständig aufgeladen.

Wenn der Ladevorgang abgeschlossen ist, trennen Sie den Netzladeadapter von der Netzsteckdose und ziehen Sie den Stecker ab.

4.1. Verwendung des Geräts als tragbares Anlasserladegerät.

Warnung! Um das Risiko von Verletzungen oder Schäden zu verringern: Schalten Sie das Fahrzeug aus und schalten Sie alle Zubehörteile (Radio, Klimaanlage, Scheinwerfer, angeschlossenes Ladegerät für Mobiltelefone usw.) aus.

1. Sicherstellen, dass sich das Fahrzeug in Neutralstellung befindet und die Handbremse angezogen ist.
2. Positionieren Sie das Gerät so stabil wie möglich, und bewegen Sie sich von den beweglichen Teilen des Motors (Riemen, Lüfter usw.) weg.
3. Stellen Sie sicher, dass sich der EIN-/Ausschalter des Boosters in der Position OFF (aus) befindet.
4. Die Polarität der Batteriepole prüfen. Ein Pluspol der Batterie (Pos., P, +) hat in der Regel einen größeren Durchmesser als ein Minuspol der Batterie (NEG, N, -).
5. Die Anweisungen des Herstellers befolgen, um Isolierdecken von den Batteriepolen zu entfernen.
6. Schließen Sie die rote Plusklemme (+) an den Pluspol der Fahrzeugbatterie an.
7. Schließen Sie die schwarze Minusklemme (-) am Fahrgestell oder an einem festen Metallteil des Fahrzeugs oder an einem Teil des Fahrgestells an.

Schließen Sie die Klemme niemals direkt an den Minuspol der Batterie oder an bewegliche Teile an.

Bei einer Verpolungswarnung sofort die Anschlüsse wechseln: **Kurzschlussgefahr bei Verpolung** und irreversibler Beschädigung des Boosters.

Wenn die Klemmen ordnungsgemäß angeschlossen sind, stellen Sie den EIN-/Ausschalter am Booster in die Position EIN.

Die Zündung einschalten und den Motor mit Impulsen von 3 bis 6 Sekunden durchdrehen.

WICHTIG: Wenn der Motor nicht innerhalb von 6 Sekunden startet, lassen Sie die interne Batterie des Geräts 3 Minuten lang abkühlen, bevor Sie die Prüfung wiederholen.

Wenn das Fahrzeug anspringt, den EIN/aus-Schalter des Boosters in die Stellung OFF (aus) stellen.

Trennen Sie **zuerst DIE SCHWARZE (-) und negative (-) KLEMME** vom Motor, um einen Kurzschluss zu verhindern, oder vom Chassis, und trennen Sie **dann** die Plusklemme (+).

Bewahren Sie die Zange in ihren Hülsen auf.

Wird dieser Schritt nicht befolgt, besteht Explosionsgefahr.

Wenn der Motor nach mehreren Tests nicht gestartet wurde, ist es am besten, sich an einen Experten zur Fehlersuche zu wenden. Die Ursachen können unterschiedlich sein und unabhängig vom Zustand der Batterie. Im Falle einer Garantieabwicklung wird diese nur von einem autorisierten Kundendienst durchgeführt.

4.2. Als alternative Energiequelle

Der Booster ist ein unverzichtbares Gerät für alle, die Batterien austauschen. Die meisten Fahrzeuge verfügen über einige elektronische Komponenten mit Speicher, wie Radio, Telefon, Uhr, Computer, usw. Wenn die Batterie ausgetauscht wird, gehen diese Speicher verloren, was dem Besitzer Unannehmlichkeiten bereitet. Wenn das Ladekabel jedoch zwischen dem Verstärker und dem Zigarettenanzünder des Fahrzeugs angeschlossen ist, bleiben diese Speicherdaten erhalten.

Der Booster kann jedes 12-V-DC-Zubehör mit Strom versorgen, das mit einem Zigarettenanzünder-Stecker ausgestattet ist. Der 12-Volt-Ausgang des Boosters ist mit einem 20-Ah-Leistungsschalter ausgestattet. Bei Verwendung mit einer USV kann sie Zubehör versorgen, das normalerweise mit 220 V AC betrieben wird.

5. Laden des Boosters

Verwenden Sie nur das mitgelieferte Ladegerät.

Das Aufladen des Akkus nach jedem Gebrauch verlängert die Lebensdauer des Akkus. Große und häufige Entladungen zwischen den Ladevorgängen und/oder Überladungen reduzieren die Akkulaufzeit.

Alle Batterien verlieren Energie aufgrund der Selbstentladung im Laufe der Zeit und schneller bei hohen Temperaturen. Daher müssen die Batterien regelmäßig aufgeladen werden, um den Energieverlust im Zusammenhang mit der Selbstentladung auszugleichen. Wenn das Gerät nicht häufig verwendet wird, empfiehlt der Hersteller, den Akku mindestens alle 60 Tage aufzuladen.

Überprüfen Sie den Akkuladestandszustand, indem Sie die Akkuladestandsanzeige drücken. Der Bereich, in dem sich die Anzeigennadel befindet, zeigt den Ladezustand der Batterie an. Im roten Bereich muss das Gerät aufgeladen werden.

Stellen Sie sicher, dass alle anderen Gerätefunktionen deaktiviert sind, um den Ladevorgang zu optimieren.

5.1. Mit dem Ladegerät

Schalten Sie den Booster aus.

Schließen Sie das Ladegerät an die 230-V-Buchse an, und stecken Sie den Stecker des Kabels in den vorgesehenen Steckplatz des Boosters.

5.2. Mit Zigarettenanzünder-Steckdose (12-VDC-Steckdose)

Schalten Sie den Booster aus.

1. Heben Sie die Abdeckung des 12-V-DC-Ausgangs des Geräts an
2. Stecken Sie die 12-V-DC-Buchse des Geräts in die 12-V-DC-Zubehörausgangsbuchse.
5 A Leistung nicht überschreiten.
3. Schalten Sie das Gerät ein. Es wird normal aufgeladen.
4. Überprüfen Sie regelmäßig den Ladezustand der Batterie

6. Wartung

WICHTIG

Ein Booster enthält eine Blei-Säure-Batterie, die sich auf natürliche Weise entlädt. Dieses Gerät ist bei Lieferung teilweise aufgeladen. Denken Sie daran, Ihren Booster nach dem Kauf und nach jedem Gebrauch vollständig aufzuladen. Halten Sie den Booster zwischen den Anwendungen aufgeladen. Bei häufigem Nichtgebrauch laden Sie Ihre Auffrischimpfung alle 2 Monate im Winter und jeden Monat im Sommer auf. Die Batterie muss immer vollständig aufgeladen sein. Der entstandene Schaden wäre irreversibel.

Lassen Sie den Auffrischer niemals vollständig entladen.

Ziehen Sie vor der Durchführung von Wartungs- oder Reinigungsarbeiten am Gerät den Netzstecker aus der Steckdose.

Reinigen Sie nach jedem Gebrauch die Batterieklemmen. Es ist notwendig, die Bildung von Rost an den Klemmen zu vermeiden.

Reinigen Sie das äußere Gehäuse des Ladegeräts mit einem weichen Tuch oder Mikrofaser.

Bewahren Sie Kabel und Klemmen ordnungsgemäß in ihren Gehäusen auf.

Verwenden Sie nur das vom Hersteller empfohlene oder verkaufte Zubehör, da Sie sonst Personen verletzen oder das Gerät beschädigen können.

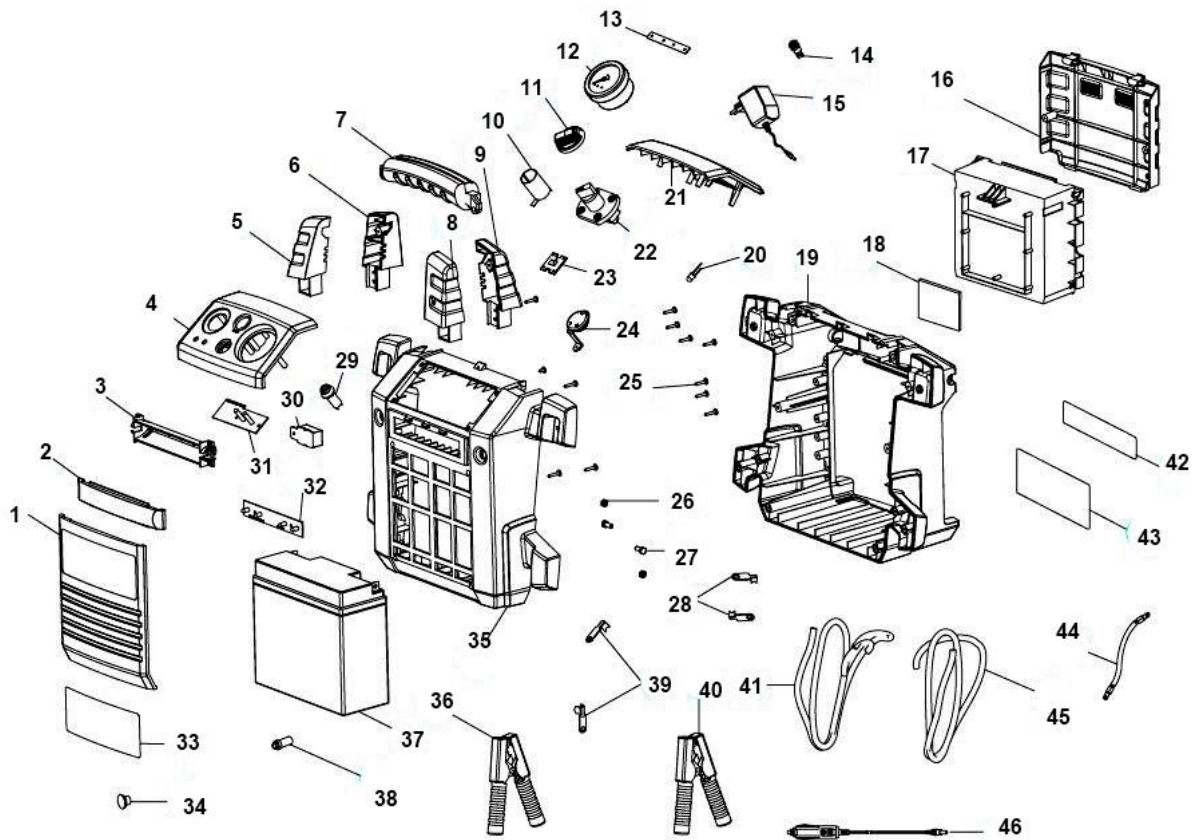
7. Probleme – Lösungen

Probleme	Mögliche Ursachen	Lösungen
Das Ladegerät funktioniert gut, aber der Booster unterstützt das Laden nicht	Die Batterie und/oder der Leistungsschalter sind möglicherweise defekt	Versuchen Sie, ein Zubehör mit Zigarettenanzünderstecker zu verwenden, und prüfen Sie, ob es funktioniert. Wenn dies der Fall ist, ist der Leistungsschalter in Ordnung, die Batterie ist defekt
Es leuchten keine LEDs auf, aber wenn das Ladegerät angeschlossen ist, leuchten alle LEDs auf.	Intensiver Einsatz ohne Abkühlzeit. Die Batterie ist defekt	Batterie wechseln
Der Booster ist geladen, liefert aber keine Energie	Schlechte Kabelverbindungen	Stellen Sie sicher, dass die Kabel sicher mit den Klemmen verbunden sind und dass die Klemmen sind Gut gefasst
Während ich ein Zubehör in den Zigarettenanzünder des Boosters steckte, hörte ich ein Klicken darin.	Leistungsschalter ausgelöst	Die Zubehörsteckdose ist möglicherweise defekt
Die Booster-Funktion funktioniert nicht	Falsche Schalterstellung. Der Booster ist unzureichend geladen	Drehen Sie den Schalter in die Stellung „ON“ (EIN) Bei Bedarf aufladen.
Das Ladegerät wurde 24 Stunden lang angeschlossen, aber der Status der Leuchten ändert sich nicht	Zustand der Sicherung Fehlfunktion des Laders.	Prüfen Sie die Sicherung Überprüfen Sie das Ladegerät

Bei Raumtemperatur lagern: Es funktioniert auch bei Temperaturen unter Null, aber seine Leistung ist geringer. Extreme Hitze führt zu einer schnelleren Entladung.

Die Batterie des Boosters kann ausgetauscht werden: Wenden Sie sich an Ihren Vertragshändler.

8. Explosionsansicht – Teileliste



NEIN	Beschreibung	NEIN	Beschreibung	NEIN	Beschreibung
1	Vordere mittlere Schale	16	Hintere Mittelschale	31	Leiterplattenleuchte
2	Lichtfach	17	Staufach	32	LEITERPLATTE
3	Leuchtenhalter	18	Kunststoffblock	33	Frontplatte
4	Obere Frontplatte	19	Innenfach hinten	34	Abdeckung
5	Vordere linke Griffhalterung	20	Diode	35	Niedrige vordere Kabelhalterung
6	Hintere linke Griffhalterung	21	Obere hintere Schale	36	Roter Clip
7	Schwarzer Griff oben	22	SW15	37	Batterie
8	Griffhalterung vorn rechts	23	Pluspol Zigarettenanzünder	38	SCHALTER
9	Griffhalterung hinten rechts	24	Schutz für Zigarettenanzünder	39	Kabelklemme
10	Minuspol Zigarettenanzünder	25	Schraube	40	Schwarzer Clip
11	KAPPENSCHALTER	26	Schraube	41	Kabel
12	DC-Voltmeter	27	Schraube	42	Kleines Etikett auf der Rückseite
13	Voltmeter-Bildschirm	28	Terminal	43	Großes Etikett auf der Rückseite
14	Buchse	29	SCHALTER	44	Kabel
15	Ladegerät	30	Sicherung	45	Kabel
				46	Kfz-Stromkabel

9. Produktgarantie und -Konformität

Die Gewährleistung kann nicht gewährt werden. Ursache:

Ungewöhnliche Verwendung, fehlerhaftes Manövrieren, unbefugte Veränderung, Defekte beim Transport, bei der Handhabung oder Wartung, Verwendung von nicht-Originalteilen oder Zubehör, Arbeiten durch nicht autorisiertes Personal, fehlende Schutz- oder Sicherheitsvorrichtungen für den Bediener, Die Nichtbeachtung der oben genannten Anweisungen schließt Ihre Maschine von unserer Garantie aus. Die Waren werden unter der Verantwortung des Käufers befördert, dem sie in der Rechtsform und in den Fristen Rückgriff auf den Transporteur nehmen muss. Garantieansprüche finden Sie in unseren Allgemeinen Verkaufsbedingungen.

Umweltschutz:



Ihr Gerät enthält viele recycelbare Materialien.

Wir erinnern Sie daran, dass gebrauchte Geräte nicht mit anderen Abfällen vermischt werden dürfen. Elektrische Produkte dürfen nicht im Hausmüll entsorgt werden. Bitte recyceln Sie sie an den dafür vorgesehenen Sammelstellen. Wenden Sie sich an Ihre örtlichen Behörden oder Ihren Händler, um Ratschläge zum Recycling zu erhalten.



ΣΗΜΑΝΤΙΚΟ

Για να διατηρήσετε τη διάρκεια ζωής ΤΟΥ ΕΝΙΣΧΥΤΗ σας, φορτίστε τη συσκευή χρησιμοποιώντας τον προσαρμογέα AC:

- Πριν από την πρώτη χρήση, για 12 ώρες
- Μετά από κάθε χρήση
- Τουλάχιστον κάθε 60 ημέρες

Τηρείτε τις οδηγίες λειτουργίας και ιδίως τους χρόνους ψύξης. Η υπερθέρμανση της συσκευής μπορεί να προκαλέσει έκρηξη. Μην το χρησιμοποιείτε σε εκρηκτικές ατμόσφαιρες.



Προστασία των
ματιών



Προστασία χειρών



Περιέχει διαβρωτικό
(μπαταρία)



Ηλεκτρικός
κίνδυνος

1. Προειδοποιήσεις ασφαλείας

ΠΡΟΕΙΔΟΠΟΙΗΣΗ!



Διαβάστε όλες τις προειδοποιήσεις ασφαλείας, τις οδηγίες, τις εικόνες και τις προδιαγραφές που παρέχονται με αυτό το εργαλείο.

Μάθετε πώς να χρησιμοποιείτε σωστά τη συσκευή χρησιμοποιώντας αυτές τις οδηγίες και εξοικειωθείτε με τις οδηγίες ασφαλείας. ΜΗΝ αφήνετε ΠΟΤΕ κανέναν που δεν είναι εξοικειωμένος με τις οδηγίες λειτουργίας του βαρούλκου να χρησιμοποιεί αυτό το προϊόν. Κρατήστε όλες τις προειδοποιήσεις και οδηγίες για μελλοντική αναφορά.

1.1. ΓΕΝΙΚΕΣ προειδοποιήσεις ασφαλείας

1. Διατηρήστε την περιοχή εργασίας καθαρή.

Η περιοχή εργασίας πρέπει να είναι ορατή από τη θέση εργασίας. Οι κορεσμένοι χώροι εργασίας και οι πάγκοι εργασίας αποτελούν πιθανή πηγή τραυματισμών ή ατυχημάτων.

2. Σκεφτείτε το χώρο εργασίας.

Ανάψτε καλά την περιοχή εργασίας (τουλάχιστον 50lux). Μην χρησιμοποιείτε εργαλεία παρουσία εύφλεκτων υγρών ή αερίων. Δεν πρέπει να υπάρχει κίνδυνος εκρήξεων ή διαβρωτικών προϊόντων στο περιβάλλον κατά τη διάρκεια της χρήσης. Μην εκθέτετε το εργαλείο σε βροχή. Μην χρησιμοποιείτε το εργαλείο σε υγρά, υγρά σημεία ή σημεία όπου υπάρχει κίνδυνος πιτσιλίσματος νερού.

3. Προσοχή στο ηλεκτρικό σοκ.

Αποφύγετε τη σωματική επαφή με γειωμένο εξοπλισμό ή αντικείμενα.

4. Μην αφήνετε τους επισκέπτες να πλησιάσουν.

Μην επιτρέπετε στους επισκέπτες να αγγίζουν το εργαλείο ή το καλώδιο επέκτασης. Ολοι οι επισκέπτες πρέπει να είναι μακριά από το χώρο εργασίας: Να είστε ιδιαίτερα προσεκτικοί με τα παιδιά και τα ζώα

5. Αποθηκεύστε αχρησιμοποίητα εργαλεία.

Τα αχρησιμοποίητα εργαλεία πρέπει να αποθηκεύονται σε ξηρό ή κλειδωμένο μέρος μακριά από παιδιά. Μην αφήνετε συνδεδεμένο ένα αποθηκευμένο εργαλείο.

- 6. Μην πιέζετε το εργαλείο.**
Ένα εργαλείο θα δώσει καλύτερα αποτελέσματα και θα είναι ασφαλέστερο αν χρησιμοποιηθεί στην ισχύ για την οποία σχεδιάστηκε.
- 7. Χρησιμοποιήστε το κατάλληλο εργαλείο.**
Μην πιέζετε ένα μικρό εργαλείο ή εξάρτημα για να εκτελέσετε την εργασία μεγαλύτερου μεγέθους. Μην χρησιμοποιείτε το εργαλείο για οποιονδήποτε σκοπό για τον οποίο δεν έχει σχεδιαστεί.
- 8. Φορέστε τα κατάλληλα ρούχα.**
Ποτέ μην φοράτε χαλαρά ρούχα ή κοσμήματα, καθώς μπορούν να πιαστούν σε κινούμενα μέρη. Συνιστάται να φοράτε προστατευτικά γάντια και ανιολισθητικά παπούτσια όταν εργάζεστε σε εξωτερικούς χώρους. Φορέστε ένα προστατευτικό κράνος για να έχετε μακριά μαλλιά.
- 9. Φοράτε προστατευτικό εξοπλισμό, γυαλιά ασφαλείας.**
Φοράτε επίσης προστασία ακοής κατά την εργασία, εάν η στάθμη θορύβου υπερβαίνει τα 85 dB (A). Τα επίπεδα θορύβου ενδέχεται να υπερβαίνουν τις καθορισμένες τιμές ανάλογα με το περιβάλλον εργασίας και το υλικό που έχει επεξεργαστεί.
- 10. Μην καταχραστείτε το καλώδιο τροφοδοσίας.**
Μην χρησιμοποιείτε ποτέ το καλώδιο τροφοδοσίας για να μεταφέρετε το εργαλείο και μην το αποσυνδέετε ποτέ τραβώντας το καλώδιο. Προστατέψτε το καλώδιο από τη θερμότητα, το λάδι και τις αιχμηρές άκρες.
- 11. Μην σκύβετε πάρα πολύ.**
Διατηρήστε καλή υποστήριξη και ισορροπία ανά πάσα στιγμή.
- 12. Αντιμετωπίστε τα εργαλεία με προσοχή.**
Διατηρήστε τη συσκευή καθαρή για να βελτιστοποιήσετε την εργασία και την ασφάλεια. Ακολουθήστε τις οδηγίες για το γρασάρισμα και την αλλαγή των προσαρτώμενων εξαρτημάτων. Ελέγχετε περιοδικά την κατάσταση των καλωδίων του εργαλείου και, εάν είναι απαραίτητο, αναθέστε την επισκευή τους σε εξουσιοδοτημένο σταθμό σέρβις. Ελέγχετε περιοδικά την κατάσταση των καλωδίων επέκτασης και αντικαταστήστε τα, εάν είναι απαραίτητο.
- 13. Αποσυνδέστε τα εργαλεία.**
Όταν δεν χρησιμοποιούνται, πριν από τη συντήρηση, πριν από την αλλαγή εξαρτημάτων.
- 14. Αποφύγετε την τυχαία λειτουργία.**
Μην μεταφέρετε συνδεδεμένη συσκευή. Βεβαιωθείτε ότι ο διακόπτης βρίσκεται στη θέση ΕΚΤΟΣ ΛΕΙΤΟΥΡΓΙΑΣ πριν συνδέσετε το εργαλείο.
- 15. Εξωτερικά καλώδια επέκτασης.**
Όταν το εργαλείο χρησιμοποιείται σε εξωτερικούς χώρους, χρησιμοποιείτε μόνο καλώδια επέκτασης που προορίζονται για τέτοια χρήση και επιθήματα έγκρισης ρουλεμάν.
- 16. Μείνετε σε εγρήγορση.**
Εστίαση στην εργασία. Χρησιμοποιήστε καλή κρίση. Μην χρησιμοποιείτε το εργαλείο όταν είστε κουρασμένοι, υπό την επήρεια ναρκωτικών. Προσοχή στα φάρμακα: Ελέγξτε διαβάζοντας τα φυλλάδια συσκευασίας για πιθανή υπνηλία.
- 17. Ελέγξτε για κατεστραμμένα εξαρτήματα.**
Πριν χρησιμοποιήσετε το εργαλείο, ελέγξτε προσεκτικά την κατάσταση των εξαρτημάτων, όπως το προστατευτικό, για να βεβαιωθείτε ότι λειτουργούν σωστά και εκτελούν την εργασία τους.
Προειδοποίηση.
Η χρήση παρελκομένων ή προσαρτώμενων εξαρτημάτων διαφορετικών από αυτά που συνιστώνται στο παρόν εγχειρίδιο οδηγιών ενδέχεται να προκαλέσει τραυματισμό.
- 18. Μην τροποποιείτε το μηχάνημα**
Δεν πρέπει να γίνονται αλλαγές ή/και αναμετατροπή. Η χρήση παρελκομένων ή προσαρτώμενων εξαρτημάτων διαφορετικών από αυτά που συνιστώνται στο παρόν εγχειρίδιο οδηγιών ενδέχεται να προκαλέσει τραυματισμό.
- 19. Αναθέστε την επισκευή του εργαλείου από ειδικό.**
Αυτή η ηλεκτρική συσκευή συμμορφώνεται με τους προδιαγεγραμμένους κανονισμούς ασφαλείας. Η επισκευή συσκευών που πραγματοποιούνται από μη εξουσιοδοτημένα άτομα ενέχει κίνδυνο τραυματισμού του χρήστη.

1.2. ΕΙΔΙΚΕΣ προειδοποιήσεις ασφαλείας

1.2.1. Πριν από τη χρήση

- Χρησιμοποιήστε προστατευτικά γυαλιά και γάντια.
- Μάθετε σχετικά με τα μέτρα ασφαλείας που πρέπει να υιοθετήσετε σε περίπτωση επαφής του δέρματος ή των ματιών με οξύ μπαταρίας. Βεβαιωθείτε ότι κάποιος μπορεί να σας βοηθήσει αν κάτι

- πάει στραβά.
- Σε περίπτωση επαφής με τα μάτια, επικοινωνήστε αμέσως με την ιατρική φρονίδα.
- Ελέγξτε στο φυλλάδιο του κατασκευαστή του οχήματός σας ότι η χρήση του ενσχυτή δεν απαγορεύεται.
- Διαφορετικά, ο ενσχυτής μπορεί να βλάψει το ηλεκτρονικό σύστημα του οχήματός σας.
- Χρησιμοποιήστε το προϊόν σε ξηρό, αεριζόμενο χώρο.

1.2.2. Κατά τη χρήση

- Κατά τη διάρκεια της χρήσης, προστατεύστε τα μάτια, τα χέρια και τα ρούχα σας.
- Μην αγγίζετε τα μάτια σας ενώ χειρίζεστε την μπαταρία.
- Κατά τη χρήση της συσκευής, αφαιρέστε τα κοσμήματά σας (βραχιόλια ή άλλα κολιέ).
- Προσοχή στα κινούμενα μέρη του κινητήρα

1.2.3. Μετά τη χρήση

- Τοποθετήστε τους σφιγκτήρες πίσω στα περιβλήματα τους.
- Ο διακόπτης πρέπει να επιστρέψει στη θέση ΕΚΤΟΣ ΛΕΙΤΟΥΡΓΙΑΣ.
- Αντικαταστήστε αμέσως φθαρμένα ή ελαττωματικά εξαρτήματα.
- Μην ξεχάσετε να φορτίσετε τη συσκευή σας.
- Κρατήστε σε κάθε περίπτωση, τον ενσχυτή σας δεξιά (κάθετη θέση).

1.2.4. Μην το κάνεις

1. Μην επαναφορτίζετε το προϊόν με φθαρμένο φορτιστή. Αλλάξτε το φορτιστή αμέσως.
2. Μην επιχειρήσετε να επαναφορτίσετε το Booster με ελαττωματικά εξαρτήματα. Αντικαταστήστε τα αμέσως.
3. Αυτή η συσκευή δεν αντικαθιστά την μπαταρία του οχήματος. Μην επιχειρήσετε να εκκινήσετε ένα όχημα χωρίς μπαταρία.
4. Μην ρίχνετε μεταλλικά αντικείμενα στο προϊόν. Αυτό μπορεί να προκαλέσει βραχυκύκλωμα.
5. Μην αγγίζετε ποτέ τις λαβίδες, καθώς αυτό μπορεί να προκαλέσει επικίνδυνους σπινθήρες, να προκαλέσει ζημιά στη μονάδα ή/και να προκαλέσει έκρηξη.
6. Μην τοποθετείτε κανένα αντικείμενο στην υποδοχή εναλλασσόμενου ρεύματος φόρτισης, εκτός από το αρσενικό βύσμα του φορτιστή.
7. Ποτέ μην επαναφορτίζετε ή ενσχύστε μια παγωμένη μπαταρία.
8. Μην χρησιμοποιείτε αυτό το προϊόν στη βροχή ή σε θερμοκρασίες άνω των 50°C.
9. Αυτό το προϊόν δεν είναι ένα παιχνίδι, μην το αφήνετε μέσα στην προσιτότητα των παιδιών.
10. Μην χρησιμοποιείτε τον ενσχυτή κοντά σε νερό ή φλόγα.
11. Μην βυθίζετε τη μονάδα.
12. Εάν ο ενσχυτής έχει υποστεί ζημιά ή είναι ελαττωματικός, παρακαλώ μην το αποσυναρμολογήσετε μόνοι σας, αλλά πρέπει να το πάρετε σε έναν καταρτισμένο τεχνικό.
13. Ποτέ μην αφήνετε το Booster εντελώς αποφορτιστεί για μεγάλες χρονικές περιόδους.
14. Το προϊόν δεν έχει σχεδιαστεί για να επαναφορτίσει 6V μπαταρίες
15. Χρησιμοποιήστε αυτήν τη συσκευή για οποιονδήποτε άλλο τύπο μπαταρίας (οικιακές ξηρές μπαταρίες ανόδου κ.λπ.) μπορεί να προκαλέσει ζημιά ή έκρηξη.
16. Όταν αποσυνδέετε ένα καλώδιο φόρτισης ή οποιοδήποτε εξάρτημα, τραβήξτε το βύσμα και ΠΟΤΕ ΤΟ ΚΑΛΩΔΙΟ.

2. Επισκόπηση

Μια αναμνηστική μπαταρία είναι μια αναμνηστική μπαταρία που σας επιτρέπει να ξεκινήσετε έναν κινητήρα 12 V (βενζίνη ή νίζελ), ακόμη και αν η μπαταρία είναι σοβαρά αποφορτισμένη. Εξοπλισμένος με μια υποδοχή εξόδου 12 βολτ, ο ενσχυτής μπορεί επίσης να χρησιμοποιηθεί ως πηγή ενέργειας για να επαναφορτίσει ή να χρησιμοποιήσει τα εξαρτήματα που τρέχουν σε 12 β (κινητό τηλέφωνο, λαμπτήρας...) μέσω της υποδοχής αναπτήρα.

Είναι φορητό, ασύρματο και επανακαταλογητέο. Δεν είναι πλέον απαραίτητο να χρησιμοποιείτε ενσχυτικά καλώδια που είναι συχνά πολύ σύντομα. Απλώς συνδέστε τη συσκευή στην υποδοχή του αναπτήρα και περιμένετε. Αυτός ο χρόνος αναμονής (ο

οποίος μπορεί να κυμαίνεται από 15 έως 20 λεπτά) επιτρέπει στην αποφορτισμένη μπαταρία να ανακτήσει αρκετή ενέργεια για να εξασφαλίσει την εκκίνηση.
Ο ενισχυτής μπορεί να είναι αναποτελεσματικός σε μια βαθιά μπαταρία απαλλαγής.



3. ΠΡΟΔΙΑΓΡΑΦΕΣ

ΑΝΑΦ. 04026			
Τάση εκκίνησης	12 VOLT	Τάση δικτύου	230 VOLT
Χωρητικότητα μπαταρίας	22 A/h.	Διαστάσεις	37 x 39 x 21 cm
Ρεύμα εκκίνησης	760 A.	ΒΑΡΟΣ	8 kg
Μέγιστο ρεύμα περιστροφής	2250 A.		

Μπροστινός φωτισμός
Ενδειξη φόρτισης
Πένα με πλήρη μόνωση
Καλώδιο

Φορτιστής
Συναγερμός αντιστροφής πολικότητας
Υποδοχή αναπτήρα τσιγάρων 12V (για αποθήκευση δεδομένων)

4. Χρήση

Αυτή η συσκευή είναι μερικώς φορτισμένη κατά την παράδοση.

Πριν από την πρώτη χρήση, φορτίστε τη συσκευή με το τροφοδοτικό AC για 12ώρες. (ΔΕΙΤΕ ΦΟΡΤΙΣΗ ΤΟΥ ΕΝΙΣΧΥΤΗ)

Προστατεύετε πάντα τα μάτια σας.

Ελέγξτε τη στάθμη φόρτισης της μπαταρίας πατώντας το κουμπί στάθμης φόρτισης.

- Εάν η μπαταρία είναι πλήρως φορτισμένη, η βελόνα βρίσκεται στην πράσινη ζώνη
- Εάν η μπαταρία είναι μερικώς φορτισμένη, η βελόνα βρίσκεται στην πράσινη-κίτρινη ζώνη
- Εάν η μπαταρία είναι σχεδόν αποφορτισμένη, η βελόνα βρίσκεται στην κόκκινη ζώνη. Στη συνέχεια, συνιστάται έντονα να επαναφορτίσετε τον ενισχυτή.

Τοποθετήστε τον αρσενικό σύνδεσμο του προσαρμογέα AC στην υποδοχή στο πίσω μέρος της μονάδας και συνδέστε τον στην πρίζα.

Το προϊόν φορτίζεται εάν η λυχνία LED στο μπροστινό μέρος είναι κόκκινη
Εάν η πράσινη λυχνία είναι αναμμένη: Η μπαταρία είναι πλήρως φορτισμένη.

Όταν ολοκληρωθεί η φόρτιση, αποσυνδέστε το τροφοδοτικό AC από την πρίζα εναλλασσόμενου ρεύματος και, στη συνέχεια, αποσυνδέστε τον αρσενικό προσαρμογέα.

4.1. Χρήση της μονάδας ως φορητού φορτιστή εκκίνησης.

Προειδοποίηση! Για να μειώσετε τον κίνδυνο τραυματισμού ή ζημιάς: Απενεργοποιήστε το όχημα και απενεργοποιήστε όλα τα εξαρτήματα (ραδιόφωνο, σύστημα κλιματισμού, προβολείς, φορτιστής κινητού τηλεφώνου, κ.λπ.).

1. Βεβαιωθείτε ότι το όχημα είναι στη νεκρά και ότι το χειρόφρενο είναι ενεργοποιημένο.
2. Τοποθετήστε τη συσκευή όσο το δυνατόν πιο σταθερή, απομακρυνθείτε από τα κινούμενα μέρη του κινητήρα (ιμάντες, ανεμιστήρας κ.λπ.)
3. Βεβαιωθείτε ότι ο διακόπτης ΕΝΕΡΓΟΠΟΙΗΣΗΣ/απενεργοποίησης Booster βρίσκεται στη θέση απενεργοποίησης.
4. Ελέγξτε την πολικότητα των πόλων της μπαταρίας. Ένας θετικός ακροδέκτης μπαταρίας (POS, P, +) έχει συνήθως μεγαλύτερο διάμετρο από έναν αρνητικό ακροδέκτη μπαταρίας (NEG, N, -).
5. Ακολουθήστε τις οδηγίες του κατασκευαστή για να αφαιρέσετε τυχόν κουβέρτες μόνωσης από τους πόλους της μπαταρίας.
6. Συνδέστε το κόκκινο θετικό (+) σφιγκτήρα στο θετικό πόλο της μπαταρίας του οχήματος.
7. Συνδέστε το μαύρο αρνητικό (-) σφιγκτήρα στο πλαίσιο ή σε ένα στερεό, σταθερό μεταλλικό εξάρτημα του οχήματος ή σε ένα μέρος του πλαισίου.

Μην συνδέετε ποτέ το σφιγκτήρα απευθείας στον αρνητικό πόλο της μπαταρίας ή σε οποιοδήποτε κινούμενο μέρος.

Σε περίπτωση προειδοποίησης αναστροφής πολικότητας, αλλάξτε αμέσως τις συνδέσεις: **Κίνδυνος βραχυκυκλώματος σε περίπτωση αντιστροφής** και μη αναστρέψιμης βλάβης του ενισχυτή

Όταν οι σφιγκτήρες είναι σωστά συνδεδεμένοι, ρυθμίστε το διακόπτη ΕΝΕΡΓΟΠΟΙΗΣΗΣ/απενεργοποίησης στη θέση ΕΝΕΡΓΟΠΟΙΗΣΗΣ.

Ανοίξτε το διακόπτη του αυτοκινήτου και βάλτε μπροστά τον κινητήρα με παλμούς από 3 έως 6 δευτερόλεπτα.

ΣΗΜΑΝΤΙΚΟ: Εάν ο κινητήρας δεν τεθεί σε λειτουργία εντός 6 δευτερολέπτων, αφήστε την εσωτερική μπαταρία της μονάδας να κρυώσει για 3 λεπτά πριν την επανεκφόρτιση.

Κατά την εκκίνηση του οχήματος, ρυθμίστε το διακόπτη ΕΝΕΡΓΟΠΟΙΗΣΗΣ/απενεργοποίησης της ενίσχυσης στη θέση ΕΚΤΟΣ ΛΕΙΤΟΥΡΓΙΑΣ.

Αποσυνδέστε **πρώτα ΤΟ ΜΑΥΡΟ (-)**, αρνητικό (-) **ΣΦΙΓΚΤΗΡΑ** από τον κινητήρα για να αποφύγετε βραχυκύκλωμα ή από το πλαίσιο και, **στη συνέχεια**, αποσυνδέστε το θετικό σφιγκτήρα. Φυλάξτε τις λαβίδες στα μανίκια τους.

Εάν δεν ακολουθηθεί αυτό το βήμα, μπορεί να υπάρχει κίνδυνος έκρηξης.

Εάν ο κινητήρας δεν εκκινήθηκε μετά από αρκετές δοκιμές, είναι καλύτερο να επικοινωνήσετε με έναν επαγγελματία αντιμετώπισης προβλημάτων, οι αιτίες μπορούν να ποικίλουν και ανεξάρτητα από την κατάσταση της μπαταρίας. Σε περίπτωση που η εγγύηση καλύπτεται από εγγύηση, πραγματοποιείται μόνο από εγκεκριμένη υπηρεσία μετά την πώληση.

4.2. ΩΣ εναλλακτική πηγή ενέργειας

Το Booster είναι μια βασική συσκευή για όσους αντικαθιστούν τις μπαταρίες. Τα περισσότερα οχήματα έχουν μερικά ηλεκτρονικά συστατικά με τη μνήμη, όπως το ραδιόφωνο, το τηλέφωνο, το ρολόι, ο υπολογιστής, κ.λπ.

Όταν η μπαταρία αντικαθίσταται, αυτές οι μνήμες χάνονται, προκαλώντας ταλαιπωρία στον ιδιοκτήτη. Ωστόσο, εάν το καλώδιο φόρτισης είναι συνδεδεμένο μεταξύ του ενισχυτή και του αναπτήρα του οχήματος, αυτές οι μνήμες διατηρούνται.

Ο ενισχυτής μπορεί να παρέχει ρεύμα σε οποιοδήποτε εξάρτημα συνεχούς ρεύματος 12 V εξοπλισμένο με βύσμα αναπτήρα σιγάρων. Η έξοδος 12 Volt του ενισχυτή είναι εξοπλισμένη με ασφαλειοδιακόπτη 20 Ah. Όταν χρησιμοποιείται με ένα UPS, μπορεί να τροφοδοτήσει εξαρτήματα που λειτουργούν κανονικά σε εναλλασσόμενο ρεύμα 220 V.

5. Φόρτιση του ενισχυτή

Χρησιμοποιείτε μόνο τον παρεχόμενο φορτιστή.

Η επαναφόρτιση της μπαταρίας μετά από κάθε χρήση παρατείνει τη διάρκεια ζωής της μπαταρίας. Οι μεγάλες και συχνές απορρίψεις μεταξύ επαναφορτίσεων ή/και υπερφορτίσεων μειώνουν τη διάρκεια ζωής της μπαταρίας.

ΟΛΕΣ οι μπαταρίες χάνουν ενέργεια λόγω αυτοεκφόρτισης με την πάροδο του χρόνου και ταχύτερα σε υψηλές θερμοκρασίες. ΩΣ εκ τούτου, οι μπαταρίες πρέπει να φορτίζονται περιοδικά για να ανισταθμίσουν την απώλεια ενέργειας που σχετίζεται με την αυτοεκφόρτιση. Όταν η συσκευή δεν χρησιμοποιείται συχνά, ο κατασκευαστής συνιστά τη φόρτιση της μπαταρίας τουλάχιστον κάθε 60 ημέρες.

Ελέγξτε τη στάθμη φόρτισης της μπαταρίας πατώντας την ένδειξη στάθμης ισχύος της μπαταρίας. Η περιοχή όπου βρίσκεται η βελόνα του δείκτη υποδεικνύει το επίπεδο φόρτισης της μπαταρίας. Στην κόκκινη ζώνη, η συσκευή πρέπει να φορτιστεί.

Βεβαιωθείτε ότι όλες οι άλλες λειτουργίες της συσκευής είναι απενεργοποιημένες για τη βελτιστοποίηση της φόρτισης.

5.1. Με το φορτιστή

Απενεργοποιήστε τον ενισχυτή.

Συνδέστε το φορτιστή στην υποδοχή 230V και τοποθετήστε το βύσμα του καλωδίου στην υποδοχή που προορίζεται για τον ενισχυτή.

5.2. Με υποδοχή αναπτήρα τσιγάρων (υποδοχή 12VDC)

Απενεργοποιήστε τον ενισχυτή.

1. Ανασηκώστε το κάλυμμα της εξόδου DC 12V της μονάδας
2. Τοποθετήστε την υποδοχή DC 12V της μονάδας στην υποδοχή εξόδου αξεσουάρ DC 12V. Μην υπερβαίνετε το 5A της ισχύος.
3. Ενεργοποιήστε τη συσκευή, φορτίζει κανονικά.
4. Ελέγχετε περιοδικά το επίπεδο φόρτισης της μπαταρίας

6. Συντήρηση

ΣΗΜΑΝΤΙΚΟ

Ενας ενισχυτής περιέχει μια μπαταρία μολύβδου-οξέος, η οποία αποφορτίζεται φυσικά. Αυτή η συσκευή είναι μερικώς φορτισμένη κατά την παράδοση. Θυμηθείτε να επαναφορτίσετε πλήρως τον ενισχυτή σας μετά την αγορά και μετά από κάθε χρήση. Κρατήστε τον ενισχυτή φορτισμένο μεταξύ των χρήσεων

Σε περίπτωση συχνής μη χρήσης, επαναφορτίζετε τον ενισχυτή σας κάθε 2 μήνες το χειμώνα, κάθε μήνα το καλοκαίρι. Η μπαταρία πρέπει πάντα να είναι πλήρως φορτισμένη. Η ζημιά που θα προκληθεί θα είναι μη αναστρέψιμη

Ποτέ μην αφήνετε τον ενισχυτή σας σε κατάσταση πλήρους απαλλαγής.

Πριν εκτελέσετε οποιαδήποτε συντήρηση ή καθαρισμό της μονάδας, αποσυνδέστε την από την πρίζα.

Μετά από κάθε χρήση, καθαρίστε τους σφινγκτήρες μπαταριών, είναι απαραίτητο να αποφευχθεί ο σχηματισμός σκουριάς στους σφινγκτήρες.

Καθαρίστε το εξωτερικό περίβλημα του φορτιστή με ένα μαλακό πανί ή μικροΐνες.

Αποθηκεύστε σωστά τα καλώδια και τους σφινγκτήρες στα περιβλήματα τους.

Χρησιμοποιείτε μόνο τα εξαρτήματα που συνιστώνται ή πωλούνται από τον κατασκευαστή, διαφορετικά μπορεί να τραυματίσετε κάποιον ή να προκαλέσετε ζημιά στη συσκευή.

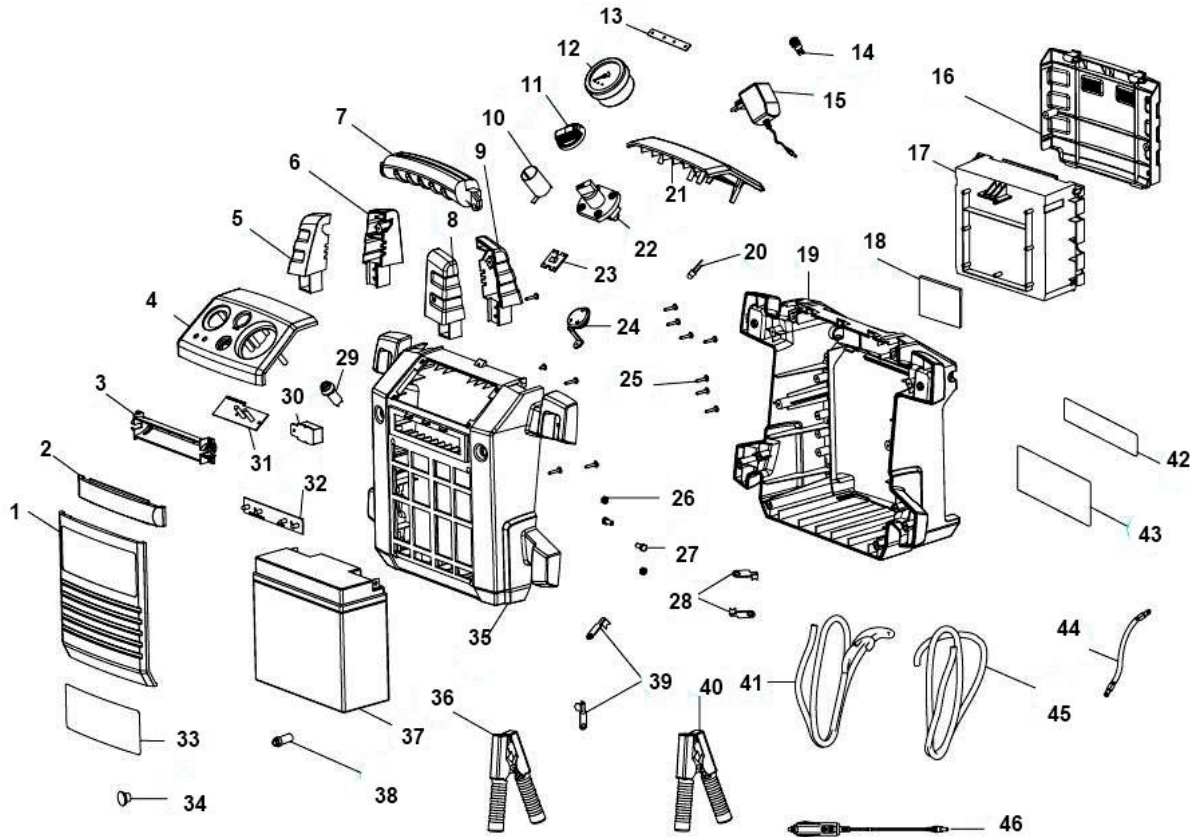
7. Προβλήματα – λύσεις

Προβλήματα	Πιθανές αιτίες	Λύσεις
Ο φορτιστής λειτουργεί καλά, αλλά ο ενισχυτής δεν υποστηρίζει τη φόρτιση	Η μπαταρία ή/και ο ασφαλειοδιακόπτης ενδέχεται να είναι ελαττωματικοί	Δοκιμάστε να χρησιμοποιήσετε ένα εξάρτημα με ένα βύσμα αναπτήρα τσιγάρων και δείτε αν λειτουργεί. Εάν συμβαίνει αυτό, ο ασφαλειοδιακόπτης είναι καλός, η μπαταρία είναι ελαττωματική
Δεν ανάβουν φώτα, αλλά όταν ο φορτιστής είναι συνδεδεμένος στα φώτα ανάβουν όλα.	Εντατική χρήση χωρίς περίοδο ψύξης. Η μπαταρία είναι ελαττωματική	Αλλάξτε την μπαταρία
Το Booster είναι φορτισμένο, αλλά δεν παρέχει καμία δύναμη	Κακές συνδέσεις καλωδίων	Βεβαιωθείτε ότι τα καλώδια είναι σταθερά συνδεδεμένα στους σφιγκτήρες και ότι οι σφιγκτήρες είναι καλά πιαστές
Ενώ συνδέω ένα εξάρτημα στον αναπτήρα του ενισχυτή, άκουσα ένα κλικ σε αυτό.	Ο ασφαλειοδιακόπτης έχει ενεργοποιηθεί	Η πρίζα αξεσουάρ μπορεί να είναι ελαττωματική
Η λειτουργία ενίσχυσης δεν λειτουργεί	Εσφαλμένη θέση διακόπτη. Ο ενισχυτής δεν φορτίζει επαρκώς	Γυρίστε το διακόπτη στη θέση "ON" Επαναφορτίστε εάν είναι απαραίτητο.
Ο φορτιστής έχει συνδεθεί για 24 ώρες, αλλά δεν υπάρχει καμία αλλαγή στην κατάσταση των φώτων	Κατάσταση ασφάλειας Δυσλειτουργία φορτωτή.	Ελέγξτε την ασφάλεια Ελέγξτε το φορτιστή

Κατάστημα στη θερμοκρασία δωματίου: Λειτουργεί επίσης κατάστημα στις θερμοκρασίες κάτω από το μηδέν αλλά η δύναμή της θα είναι χαμηλότερη. Η υπερβολική θερμότητα προκαλεί ταχύτερη εκφόρτιση.

Η μπαταρία του Booster μπορεί να αντικατασταθεί: Επικοινωνήστε με τον εξουσιοδοτημένο αντιπρόσωπο.

8. Ανεπτυγμένη προβολή – λίστα ανταλλακτικών



ΑΡ.	Περιγραφή	ΑΡ.	Περιγραφή	ΑΡ.	Περιγραφή
1	Μπροστινό κεντρικό κέλυφος	16	Πίσω κεντρικό κέλυφος	31	Λυχνία PCB
2	Διαμέρισμα φωτός	17	Αποθηκευτικός χώρος	32	PCB
3	Βάση φωτός	18	Πλαστικό μπλοκ	33	Πρόσοψη
4	Επάνω πρόσοψη	19	Εσωτερικό πίσω διαμέρισμα	34	Κάλυμμα
5	Στήριγμα εμπρός αριστερής λαβής	20	Δίοδος	35	Χαμηλή μπροστινή υποστήριξη καλωδίων
6	Βάση πίσω αριστερής λαβής	21	Επάνω πίσω κέλυφος	36	Κόκκινο κλιπ
7	Μαύρη επάνω λαβή	22	SW15	37	Μπαταρία
8	Στήριγμα εμπρός δεξιάς λαβής	23	Θετικός ακροδέκτης αναπτήρα	38	ΔΙΑΚΟΠΤΕΣ
9	Βάση πίσω δεξιάς λαβής	24	Προστασία υποδοχής αναπτήρα	39	Ακροδέκτης καλωδίου
10	Αρνητικός τελικός αναπτήρας τσιγάρων	25	Βίδα	40	Μαύρο κλιπ
11	ΔΙΑΚΟΠΤΕΣ ΠΩΜΑΤΩΝ	26	Βίδα	41	Καλώδιο
12	Βολτόμετρο DC	27	Βίδα	42	Μικρή πίσω ετικέτα
13	Οθόνη βολτόμετρου	28	Τερματικό	43	Μεγάλη πίσω ετικέτα
14	Υποδοχή	29	ΔΙΑΚΟΠΤΕΣ	44	Καλώδιο
15	Φορτιστής	30	Ασφάλεια	45	Καλώδιο
				46	Καλώδιο τροφοδοσίας οχήματος

9. Εγγύηση κι συμμόρφωση προϊόντων

Η εγγύηση δεν μπορεί να χορηγηθεί ως αποτέλεσμα:

Μη φυσιολογική χρήση, λανθασμένοι ελιγμοί, μη εξουσιοδοτημένη τροποποίηση, ελάττωμα στη μεταφορά, το χειρισμό ή τη συντήρηση, χρήση μη γνήσιων εξαρτημάτων ή παρελκομένων, εργασία που εκτελείται από μη εξουσιοδοτημένο προσωπικό, έλλειψη προστασίας ή διάταξης ασφαλείας για το χειριστή, η μη συμμόρφωση με τις παραπάνω οδηγίες αποκλείει το μηχάνημά σας από την εγγύησή μας, τα εμπορεύματα ταξιδεύουν υπό την ευθύνη του αγοραστή στον οποίο είναι να ασκήσει οποιαδήποτε προσφυγή κατά του μεταφορέα στις νομικές μορφές και προθεσμίες. Παρακαλούμε ανατρέξτε στους Γενικούς Όρους και προϋποθέσεις πώλησης για αξιώσεις εγγύησης.

Προστασία του περιβάλλοντος:



Η συσκευή σας περιέχει πολλά ανακυκλώσιμα υλικά.

ΣΑΣ υπενθυμίζουμε ότι οι χρησιμοποιημένες συσκευές δεν πρέπει να αναμιγνύονται με άλλα απόβλητα. Τα ηλεκτρικά προϊόντα δεν πρέπει να απορρίπτονται μαζί με τα οικιακά απορρίμματα. Παρακαλούμε να τα ανακυκλώσετε στα σημεία συλλογής που προβλέπονται για το σκοπό αυτό. Επικοινωνήστε με τις τοπικές αρχές ή τον αντιπρόσωπο για συμβουλές ανακύκλωσης.



IMPORTANTE

Para preservar la vida útil de su **AMPLIFICADOR**, cargue el dispositivo usando el adaptador de CA:

- **Antes del primer uso, durante 12 horas**
- **Después de cada uso**
- **Al menos cada 60 días**

Observe las instrucciones de funcionamiento y, en particular, los tiempos de enfriamiento. El sobrecalentamiento del dispositivo puede hacer que explote. No utilizar en atmósferas explosivas.



Protección ocular



Protección de manos



Contiene corrosivo (batería)



Peligro eléctrico

1. Advertencias de seguridad**¡ADVERTENCIA!**

Lea todas las advertencias de seguridad, instrucciones, ilustraciones y especificaciones proporcionadas con esta herramienta.

Aprenda cómo usar el aparato correctamente usando estas instrucciones y familiarícese con las instrucciones de seguridad. NUNCA deje que nadie que no esté familiarizado con las instrucciones de funcionamiento del cabrestante use este producto.

Mantenga todas las advertencias e instrucciones para futuras referencias.

1.1. Advertencias generales de seguridad**1. Mantenga el área de trabajo limpia.**

El área de trabajo debe ser visible desde la posición de trabajo. Las áreas de trabajo congestionadas y los bancos de trabajo son una fuente potencial de lesiones o accidentes.

2. Considera el lugar de trabajo.

Ilumine bien el área de trabajo (mínimo 50lux). No utilice herramientas en presencia de líquidos o gases inflamables. No debe haber riesgo de explosiones o productos corrosivos en el ambiente circundante durante el uso. No exponga la herramienta a la lluvia. No utilice la herramienta en lugares húmedos o húmedos o en lugares donde exista riesgo de salpicaduras de agua.

3. Ten cuidado con la descarga eléctrica.

Evite el contacto corporal con equipos u objetos de tierra.

4. No dejes que los visitantes se acerquen.

No permita que los visitantes toquen la herramienta o el cable de extensión. Todos los visitantes deben estar lejos del área de trabajo: Estar especialmente vigilantes con niños y animales

5. Almacene herramientas no utilizadas.

Las herramientas no utilizadas deben almacenarse en un lugar seco o cerrado fuera del alcance de los niños. No deje una herramienta almacenada enchufada.

6. No fuerce la herramienta.

Una herramienta dará mejores resultados y será más segura si se utiliza a la potencia para la que fue diseñada.

7. Utilice la herramienta adecuada.

No fuerce una pequeña herramienta o accesorio para realizar el trabajo de un tamaño más grande. No utilice la herramienta para ningún propósito para el que no esté diseñada.

8. Use ropa adecuada.

Nunca use ropa suelta o joyas, ya que pueden quedar atrapados en partes móviles. Se recomienda usar guantes protectores y zapatos antideslizantes cuando se trabaja al aire libre. Use un casco protector para contener el cabello largo.

9. Use equipo de protección, gafas de seguridad.

También use protección auditiva cuando trabaje, si el nivel de ruido excede los 85 dB (A). Los niveles de ruido pueden exceder los valores especificados dependiendo del entorno de trabajo y el material que se está trabajando.

10. No abuse del cable de alimentación.

Nunca use el cable de alimentación para transportar la herramienta y nunca desenchufe tirando del cable. Proteja el cordón del calor, el aceite y los bordes afilados.

11. No se doblen demasiado.

Mantenga un buen soporte y equilibrio en todo momento.

12. Trate las herramientas con cuidado.

Mantenga el dispositivo limpio para optimizar el trabajo y la seguridad. Siga las instrucciones para engrasar y cambiar los accesorios. Inspeccione periódicamente el estado de los cables de herramientas y, si es necesario, haga que sean reparados por una estación de servicio autorizada. Inspeccione periódicamente el estado de los cables de extensión y reemplácelo si es necesario.

13. Desconecta las herramientas.

Cuando no se utilizan, antes del mantenimiento, antes de cambiar los accesorios.

14. Evite la operación accidental.

No transporte un implemento conectado. Asegúrese de que el interruptor esté en la posición de apagado antes de conectar la herramienta.

15. Cables de extensión al aire libre.

Cuando la herramienta se use en exteriores, use solo cables de extensión destinados a dicho uso y sufijos de aprobación de rodamientos.

16. Mantente alerta.

Centrarse en el trabajo. Usa buen juicio. No use la herramienta cuando esté cansado, bajo la influencia de las drogas. Tenga cuidado con los medicamentos: Verifique leyendo los folletos del paquete para detectar una probable somnolencia.

17. Compruebe si hay piezas dañadas.

Antes de usar la herramienta, examine cuidadosamente el estado de las piezas, como el protector, para asegurarse de que están funcionando correctamente y están realizando su tarea.

Advertencia.
El uso de accesorios o accesorios que no sean los recomendados en este manual de instrucciones puede resultar en lesiones personales.

18. No modifique la máquina

No se deben realizar cambios y/o reconversión. El uso de accesorios o accesorios que no sean los recomendados en este manual de instrucciones puede resultar en lesiones personales.

19. Haga que la herramienta sea reparada por un especialista.

Este aparato eléctrico cumple con las normas de seguridad prescritas. La reparación de aparatos realizada por personas no cualificadas supone un riesgo de lesiones para el usuario.

1.2. Advertencias especiales de seguridad**1.2.1. Antes de usar**

- Use protección ocular y guantes.
- Conozca las medidas de seguridad a adoptar en caso de contacto de la piel u ojos con el ácido de la batería. Comprueba que alguien te pueda ayudar si algo sale mal.
- En caso de contacto con los ojos, póngase en contacto con la atención médica inmediatamente.
- Compruebe en el folleto del fabricante de su vehículo que el uso de booster no está prohibido.
- De lo contrario, el amplificador puede dañar el sistema electrónico de su vehículo.
- Utilice el producto en un área seca y ventilada.

1.2.2. Durante el uso

- Durante el uso, proteja sus ojos, manos y ropa.
- No toque los ojos mientras maneja la batería.
- Mientras usa el dispositivo, retire sus joyas (pulseras u otros collares).
- Tenga cuidado con las partes móviles del motor.

1.2.3. Después del uso

- Ponga las abrazaderas de nuevo en sus carcasas.
- El interruptor debe ser devuelto a la posición OFF.
- Reemplace las piezas desgastadas o defectuosas inmediatamente.
- No olvides cargar tu dispositivo.
- Mantén, en cualquier caso, tu booster derecho (posición vertical).

1.2.4. No

1. No recargue el producto con un cargador dañado. Cambie el cargador inmediatamente.
2. No intente recargar el Booster con accesorios defectuosos. Reemplázalos inmediatamente.
3. Este dispositivo no reemplaza la batería del vehículo. No intente arrancar un vehículo sin batería.
4. No deje caer objetos metálicos en el producto. Esto puede causar un cortocircuito.
5. Nunca toque las pinzas, ya que esto puede causar chispas peligrosas, dañar la unidad y / o crear una explosión.
6. No inserte ningún objeto en la toma de CA de carga, excepto el enchufe macho del cargador.
7. Nunca recargue o aumente una batería congelada.
8. No utilice este producto bajo la lluvia o a temperaturas superiores a 50°C..
9. Este producto no es un juguete, no lo deje al alcance de los niños.
10. No use el amplificador cerca del agua o la llama.
11. No sumerja la unidad.
12. Si el Booster ha sido dañado o está defectuoso, por favor no lo desmonte usted mismo, sino que lo lleve a un técnico calificado.
13. Nunca deje el Booster completamente descargado durante largos períodos de tiempo.
14. El producto no está diseñado para recargar baterías de 6V.
15. Utilice este dispositivo para cualquier otro tipo de batería (baterías domésticas de ánodo seco, etc.) puede causar daño o explosión.
16. Cuando desenchufe un cable de carga o cualquier accesorio, tire del enchufe, NUNCA EL CABLE.

2. Panoramageneral

Un booster es una batería booster que le permite arrancar un motor de 12 V (gasolina o diesel) incluso si la batería está muy descargada.

Equipado con un zócalo de salida de 12 voltios, el amplificador también se puede utilizar como fuente de energía para recargar o utilizar accesorios que funcionan con 12 V (teléfono móvil, lámpara...) a través del encendedor de cigarrillos.

Es portátil, inalámbrico y recargable. Ya no es necesario utilizar cables de refuerzo que a menudo son demasiado cortos.

Simplemente conecte el dispositivo a la toma de encendedor de cigarrillos y espere. Este tiempo de espera (que puede variar de 15 a 20 minutos) permite que la batería descargada recupere suficiente energía para luego asegurar el arranque.

El refuerzo puede ser ineficaz en una batería de descarga profunda.



3. Especificaciones

REF. 04026			
Voltaje de arranque	12 VOLTIOS	Tensión de red	230 VOLTIOS
Capacidad de la batería	22 A/h.	Dimensiones	37 x 39 x 21 cm
Corriente de manivela	760 A.	Peso	8 kg
Corriente de arranque de pico	2250 A.		

Iluminación frontal
Indicador de carga
Alicates totalmente aislados
Cable

Cargador
Alarma de reversión de polaridad
Encendedor de cigarrillos 12V (para guardar datos)

4. Uso

Este electrodoméstico se carga parcialmente a la entrega.
Antes del primer uso, cargue el aparato con el adaptador de CA durante 12 horas. (VER CARGA DEL BOOSTER)
Protege siempre tus ojos.

Compruebe el nivel de carga de la batería presionando el botón de nivel de carga.

- Si la batería está completamente cargada, la aguja está en la zona verde.
- Si la batería está parcialmente cargada, la aguja está en la zona verde-amarilla
- Si la batería está casi descargada, la aguja está en la zona roja. Entonces se recomienda encarecidamente recargar el booster.

Inserte el conector macho del adaptador de CA en el conector de la parte posterior de la unidad y conéctelo a la red.

El producto se está cargando si el led en la parte delantera es rojo

Si la luz verde está encendida: La batería está completamente cargada.

Cuando se complete la carga, desconecte el adaptador de carga de CA de la toma de corriente de CA y luego desconecte el adaptador macho.

4.1. Usando la unidad como cargador de arranque portátil

¡Advertencia! Para reducir el riesgo de lesiones o daños: Apague el vehículo y apague todos los accesorios (radio, sistema de aire acondicionado, faros, cargador de teléfono celular conectado, etc.).

1. Asegúrese de que el vehículo esté en neutro y de que se aplique el freno de mano.
2. Coloque el dispositivo lo más estable posible, aléjese de las partes móviles del motor (cinturones, ventilador, etc.)
3. Asegúrese de que el interruptor Booster ON/OFF esté en la posición OFF.
4. Compruebe la polaridad de los terminales de la batería. Un terminal positivo de la batería (POS, P, +) generalmente tiene un diámetro más grande que un terminal negativo de la batería (NEG, N, -).
5. Siga las instrucciones del fabricante para quitar las mantas de aislamiento de los terminales de la batería.
6. Conecte la abrazadera positiva (+) roja al terminal positivo de la batería del vehículo.
7. Conecte la abrazadera negra negativa (-) al chasis o a un componente metálico fijo y sólido del vehículo o a una parte del chasis.

Nunca conecte la abrazadera directamente al terminal negativo de la batería o a ninguna pieza móvil.

En caso de una advertencia de reversión de polaridad, cambiar inmediatamente las conexiones: **Riesgo de cortocircuito en caso de reversión** y daño irreversible al refuerzo.

Cuando las abrazaderas estén correctamente conectadas, ajuste el interruptor ON/OFF en el Booster a la posición ON.

Encienda el encendido del vehículo y ponga en marcha el motor con impulsos de 3 a 6 segundos.

IMPORTANTE: Si el motor no arranca en 6 segundos, deje que la batería interna de la unidad se enfríe durante 3 minutos antes de volver a probar.

Cuando el vehículo arranque, ajuste el interruptor de ENCENDIDO/apagado del booster a la posición OFF.

Desconecte **primero LA ABRAZADERA NEGRA (-)**, negativa (-) del motor para evitar un cortocircuito o del chasis y **luego** desconecte la abrazadera positiva (+).

Guarda las pinzas en sus mangas.

Si no se sigue este paso, puede haber un riesgo de explosión.

Si el motor no arranca después de varias pruebas, lo mejor es ponerse en contacto con un profesional de la solución de problemas, las causas pueden ser variadas e independientes de la condición de la batería. En el caso de tomar bajo garantía, solo se lleva a cabo por un servicio posventa autorizado.

4.2. Como fuente alternativa de energía

El Booster es un dispositivo esencial para aquellos que reemplazan las baterías. La mayoría de los vehículos tienen algunos componentes electrónicos con memoria, como radio, teléfono, reloj, computadora, etc. etc.

Cuando se reemplaza la batería, estos recuerdos se pierden, causando inconvenientes al propietario. Sin embargo, si el cable de carga está conectado entre el amplificador y el encendedor del vehículo, estos recuerdos se conservan.

El Booster puede suministrar energía a cualquier accesorio de 12 V DC equipado con un enchufe de encendedor de cigarrillos. La salida de 12 voltios del amplificador está equipada con un interruptor de circuito de 20 Ah. Cuando se utiliza con un UPS, puede alimentar los accesorios que normalmente funcionan con 220 V CA.

5. Cargando el booster

Utilice solo el cargador proporcionado.

La recarga de la batería después de cada uso extiende la vida de la batería. Las descargas grandes y frecuentes entre recargas y/o sobrecargas reducen la duración de la batería.

Todas las baterías pierden energía debido a la autodescarga con el tiempo y más rápido en altas temperaturas. Por lo tanto, las baterías deben cargarse periódicamente para compensar la pérdida de energía asociada con la autodescarga. Cuando el dispositivo no se utiliza con frecuencia, el fabricante recomienda cargar la batería al menos cada 60 días.

Compruebe el nivel de carga de la batería presionando el indicador de nivel de potencia de la batería. El área donde se encuentra la aguja indicadora indica el nivel de carga de la batería. En la zona roja, el dispositivo debe cargarse.

Asegúrese de que todas las demás funciones del dispositivo estén desactivadas para optimizar la carga.

5.1. Con el cargador

Apaga el booster.

Enchufe el cargador en el zócalo de 230V e inserte el enchufe del cable en la ranura prevista del amplificador.

5.2. Con encendedor de cigarrillos (12VDC socket)

Apaga el booster.

1. Levante la cubierta de la salida de 12V DC de la unidad
2. Inserte el zócalo de 12V DC de la unidad en el zócalo de salida de accesorios de 12V DC. No exceda 5A de potencia.
3. Encienda el dispositivo, se carga normalmente.
4. Compruebe periódicamente el nivel de carga de la batería

6. Mantenimiento

IMPORTANTE

Un booster contiene una batería de plomo-ácido, que se descarga naturalmente. Este electrodoméstico se carga parcialmente a la entrega. Recuerde recargar completamente su booster después de la compra, y después de cada uso. Mantenga el booster cargado entre usos

En caso de no uso frecuente, recargue su refuerzo cada 2 meses en invierno, cada mes en verano. La batería siempre debe estar completamente cargada. El daño causado sería irreversible

Nunca deje su booster en un estado de descarga total.

Antes de realizar cualquier mantenimiento o limpieza de la unidad, desenchufarla.

Después de cada uso, limpie las abrazaderas de la batería, es necesario evitar la formación de óxido en las abrazaderas.

Limpie la carcasa exterior del cargador con un paño suave o microfibra.

Almacene correctamente los cables y las abrazaderas en sus carcasas.

Use solo los accesorios recomendados o vendidos por el fabricante, de lo contrario puede lesionar a alguien o dañar el aparato.

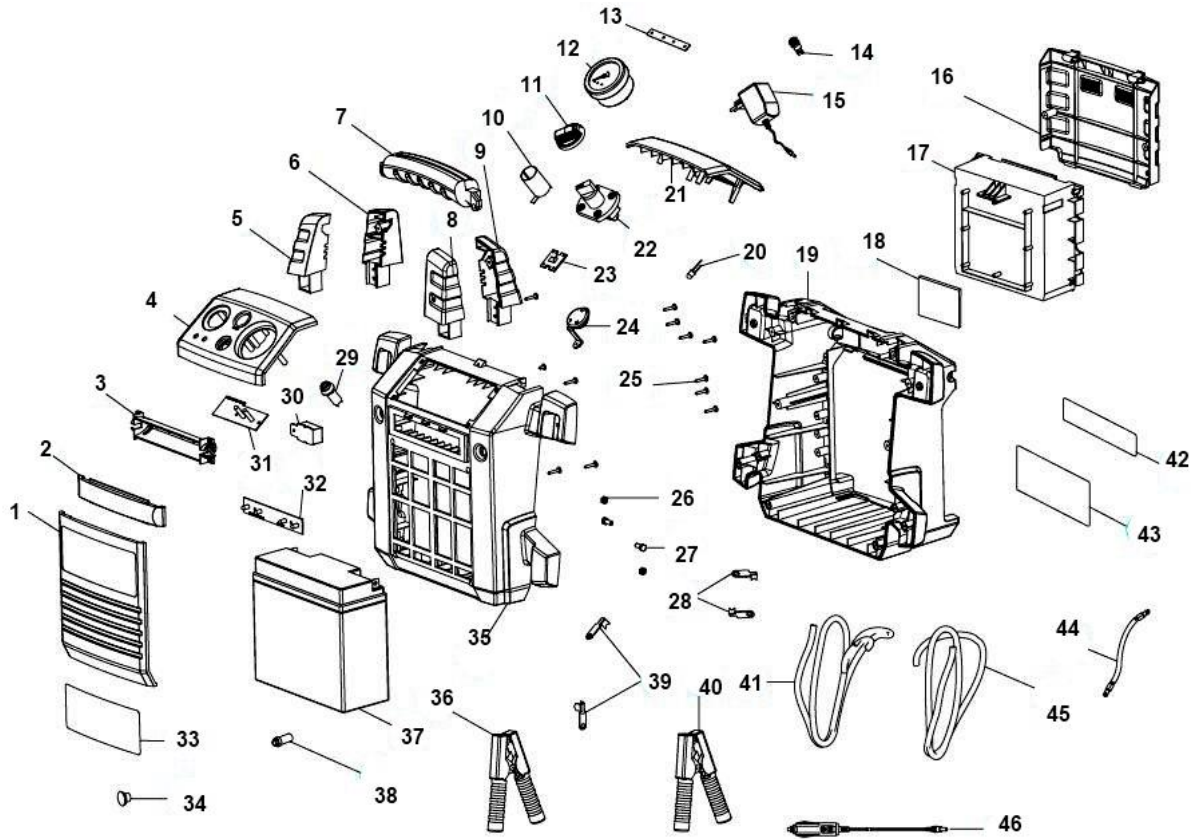
7. Problemas – Soluciones

Problemas	Causas probables	Soluciones
El cargador funciona bien, pero el Booster no admite la carga	La batería y/o el disyuntor pueden estar defectuosos	Intente usar un accesorio con un enchufe encendedor de cigarrillos y ver si funciona. Si este es el caso, el disyuntor es bueno, la batería es defectuosa
No hay luces encendidas, pero cuando el cargador está enchufado, todas las luces se encienden.	Uso intensivo sin período de enfriamiento. La batería está defectuosa	Cambie la batería
El Booster se carga, pero no proporciona ningún poder	Conexiones de cable deficientes	Asegúrese de que los cables estén conectados de forma segura a las abrazaderas y que las abrazaderas estén bien entendido
Mientras enchufaba un accesorio en el encendedor de cigarrillos del amplificador, escuché un clic en él.	Disyuntor tropezó	El zócalo accesorio puede estar defectuoso
La función de refuerzo no funciona	Posición incorrecta del interruptor. Booster cargado insuficientemente	Gire el interruptor a la posición "ON" Recarga si es necesario.
El cargador se ha enchufado durante 24 horas, pero no hay cambio en el estado de las luces	Condición del fusible Mal funcionamiento del cargador.	Compruebe el fusible Compruebe el cargador

Almacenar a temperatura ambiente: También funciona almacenar a temperaturas bajo cero pero su potencia será menor. El calor extremo causa una descarga más rápida.

La batería del Booster puede ser reemplazada: Póngase en contacto con su distribuidor autorizado.

8. Vista explotada – Lista de piezas



NO	Descripción	NO	Descripción	NO	Descripción
1	Fachada central	16	Carcasa central trasera	31	Lámpara de PCB
2	Compartimento ligero	17	Compartimento de almacenamiento	32	PCB
3	Soporte de luz	18	Bloque de plástico	33	Panel frontal
4	Panel frontal superior	19	Compartimento trasero interior	34	Cubierta
5	Soporte de mango delantero izquierdo	20	Diodo	35	Soporte frontal de cable bajo
6	Apoyo trasero de la manija izquierda	21	Cubierta trasera superior	36	Clip rojo
7	Mango superior negro	22	SW15	37	Batería
8	Soporte de mango delantero derecho	23	Encendedor de cigarrillos terminal positivo	38	CONMUTADORES
9	Soporte de mango derecho trasero	24	Protección de encendedor de cigarrillos	39	Terminal de cable
10	Encendedor de cigarrillos terminal negativo	25	Tornillo	40	Clip negro
11	INTERRUPTORES DE TAPA	26	Tornillo	41	Cable
12	Voltímetro DC	27	Tornillo	42	Etiqueta trasera pequeña
13	Pantalla de voltímetro	28	Terminal	43	Etiqueta trasera grande
14	Toma de corriente	29	CONMUTADORES	44	Cable
15	Cargador	30	Fusible	45	Cable
				46	Cable de alimentación del vehículo

9. Garantía y cumplimiento del producto

La garantía no se puede conceder como resultado de:

Uso anormal, maniobras erróneas, modificaciones no autorizadas, defectos en el transporte, manipulación o mantenimiento, uso de piezas o accesorios no originales, trabajos realizados por personal no autorizado, falta de protección o dispositivo de seguridad para el operador, el incumplimiento de las instrucciones antes mencionadas excluye su máquina de nuestra garantía, la mercancía viaja bajo la responsabilidad del comprador a quien corresponde ejercer cualquier recurso contra el transportista en las formas y plazos legales. Por favor, consulte nuestros Términos y condiciones generales de venta para reclamaciones de garantía.

Protección del medio ambiente:



Su dispositivo contiene muchos materiales reciclables.

Les recordamos que los aparatos usados no deben mezclarse con otros residuos. Los productos eléctricos no deben eliminarse con residuos domésticos. Por favor, recicla en los puntos de recogida previstos para este fin. Póngase en contacto con sus autoridades locales o distribuidor para obtener asesoramiento sobre reciclaje.

IMPORTANTE

Per preservare la durata del BOOSTER, caricare il dispositivo utilizzando l'adattatore CA:

- **Prima del primo utilizzo, per 12 ore**
- **Dopo ogni utilizzo**
- **Almeno ogni 60 giorni**

Osservare le istruzioni operative e, in particolare, i tempi di raffreddamento. Il surriscaldamento del dispositivo può causarne l'esplosione. Non utilizzare in atmosfere esplosive.



Protezione per gli occhi



Protezione delle mani



Contiene sostanze corrosive (batteria)



Pericolo elettrico

1. Avvertenze di sicurezza

ATTENZIONE!



Leggere tutte le avvertenze di sicurezza, le istruzioni, le illustrazioni e le specifiche fornite con questo attrezzo.

Scoprite come utilizzare correttamente l'apparecchio seguendo queste istruzioni e familiarizzate con le istruzioni di sicurezza. **NON** consentire a nessuno che non abbia familiarità con le istruzioni operative del verricello di utilizzare questo prodotto.

Conservare tutte le avvertenze e le istruzioni per riferimento futuro.

1.1. Avvertenze di sicurezza generali

1. **Mantenere pulita l'area di lavoro.**

L'area di lavoro deve essere visibile dalla posizione di lavoro. Le aree di lavoro congestionate e i banchi di lavoro sono una potenziale fonte di lesioni o incidenti.

2. **Considerate il luogo di lavoro.**

Illuminare bene l'area di lavoro (minimo 50 lux). Non utilizzare strumenti in presenza di liquidi o gas infiammabili. Durante l'uso, non devono sussistere rischi di esplosioni o prodotti corrosivi nell'ambiente circostante. Non esporre lo strumento alla pioggia. Non utilizzare l'attrezzo in luoghi umidi, bagnati o in luoghi in cui sussiste il rischio di spruzzi d'acqua.

3. **Prestare attenzione alle scosse elettriche.**

Evitare il contatto fisico con attrezzature o oggetti collegati a terra.

4. **Non lasciare che i visitatori si avvicinino.**

Non consentire ai visitatori di toccare lo strumento o il cavo di prolunga. Tutti i visitatori devono essere lontani dall'area di lavoro: Prestare particolare attenzione ai bambini e agli animali

5. **Conservare gli attrezzi inutilizzati.**

Gli attrezzi inutilizzati devono essere conservati in un luogo asciutto o chiuso fuori dalla portata dei bambini. Non lasciare collegato un utensile riposto.

6. **Non forzare l'attrezzo.**

Uno strumento darà risultati migliori e sarà più sicuro se utilizzato alla potenza per la quale è stato progettato.

7. Utilizzare l'attrezzo appropriato.

Non forzare un utensile o un accessorio di piccole dimensioni a eseguire lavori di dimensioni maggiori. Non utilizzare l'attrezzo per scopi non previsti.

8. Indossare un abbigliamento adeguato.

Non indossare mai indumenti larghi o gioielli, poiché potrebbero rimanere impigliati nelle parti in movimento. Si consiglia di indossare guanti protettivi e scarpe antiscivolo quando si lavora all'aperto. Indossare un casco protettivo per contenere i capelli lunghi.

9. Indossare indumenti protettivi e occhiali di sicurezza.

Indossare anche protezioni acustiche durante il lavoro, se il livello di rumorosità supera i 85 dB (A). I livelli di rumorosità possono superare i valori specificati a seconda dell'ambiente di lavoro e del materiale da lavorare.

10. Non utilizzare in modo improprio il cavo di alimentazione.

Non utilizzare mai il cavo di alimentazione per trasportare lo strumento e non scollegarlo tirandolo. Proteggere il cavo da calore, olio e bordi affilati.

11. Non piegare troppo.

Mantenere sempre un buon supporto e un buon equilibrio.

12. Trattare gli attrezzi con cura.

Mantenere il dispositivo pulito per ottimizzare il lavoro e la sicurezza. Seguire le istruzioni per l'ingrassaggio e la sostituzione degli accessori. Ispezionare periodicamente le condizioni dei cavi dell'utensile e, se necessario, farli riparare da una stazione di assistenza autorizzata. Ispezionare periodicamente le condizioni dei cavi di prolunga e sostituirli se necessario.

13. Scollegare gli attrezzi.

Quando non vengono utilizzati, prima della manutenzione, prima della sostituzione degli accessori.

14. Evitare l'uso accidentale.

Non trasportare un attrezzo collegato. Assicurarsi che l'interruttore sia in posizione Off prima di collegare l'attrezzo.

15. Prolunghe per esterni.

Quando l'utensile viene utilizzato all'esterno, utilizzare solo prolunghe destinate a tale uso e suffissi di approvazione dei cuscinetti.

16. State attenti.

Concentrati sul lavoro. Usare il buon senso. Non usare lo strumento quando è stanco, sotto l'influenza di farmaci. Attenzione ai farmaci: Controllare leggendo i foglietti illustrativi per verificare la presenza di sonnolenza probabile.

17. Controllare che non vi siano parti danneggiate.

Prima di utilizzare l'attrezzo, esaminare attentamente le condizioni di parti come la protezione per assicurarsi che funzionino correttamente e che stiano svolgendo il loro compito. **Avvertenza.**

L'uso di accessori o accessori diversi da quelli raccomandati nel presente manuale di istruzioni può causare lesioni personali.

18. Non modificare la macchina

Non apportare modifiche e/o riconversione. L'uso di accessori o accessori diversi da quelli raccomandati nel presente manuale di istruzioni può causare lesioni personali.

19. Far riparare l'attrezzo da un tecnico specializzato.

Questo apparecchio elettrico è conforme alle norme di sicurezza prescritte. La riparazione degli apparecchi eseguita da personale non qualificato comporta il rischio di lesioni per l'utente.

1.2. Avvertenze di sicurezza speciali

1.2.1. Prima dell'uso

- Utilizzare protezioni per gli occhi e guanti.
- Conoscere le misure di sicurezza da adottare in caso di contatto della pelle o degli occhi con l'acido della batteria. Controlla che qualcuno ti possa aiutare se qualcosa va storto.
- In caso di contatto con gli occhi, contattare immediatamente un medico.
- Controllare nel libretto del costruttore del veicolo che l'uso del booster non sia vietato.
- In caso contrario, il servofreno può danneggiare il sistema elettronico del veicolo.
- Utilizzare il prodotto in un'area asciutta e ventilata.

1.2.2. Durante l'uso

- Durante l'uso, proteggere gli occhi, le mani e gli indumenti.
- Non toccare gli occhi mentre si maneggia la batteria.
- Durante l'utilizzo del dispositivo, rimuovere i gioielli (bracciali o altre collane).
- Prestare attenzione alle parti in movimento del motore.

1.2.3. Dopo l'uso

- Riposizionare le fascette nei rispettivi alloggiamenti.
- L'interruttore deve essere riportato in posizione Off.
- Sostituire immediatamente le parti usurate o difettose.
- Non dimenticare di caricare il dispositivo.
- Mantenere comunque il booster a destra (posizione verticale).

1.2.4. Non farlo

1. Non ricaricare il prodotto con un caricabatterie danneggiato. Sostituire immediatamente il caricabatteria.
2. Non tentare di ricaricare il Booster con accessori difettosi. Sostituirli immediatamente.
3. Questo dispositivo non sostituisce la batteria del veicolo. Non tentare di avviare un veicolo senza una batteria.
4. Non far cadere oggetti metallici sul prodotto. Ciò potrebbe causare un cortocircuito.
5. Non toccare mai le pinze per evitare scintille pericolose, danni all'unità e/o esplosioni.
6. Non inserire oggetti nella presa CA di ricarica, ad eccezione della spina maschio del caricabatterie.
7. Non ricaricare o ricaricare mai una batteria congelata.
8. Non utilizzare il prodotto sotto la pioggia o a temperature superiori a 50 °C.
9. Questo prodotto non è un giocattolo, non lasciarlo alla portata dei bambini.
10. Non utilizzare il booster vicino ad acqua o fiamme.
11. Non immergere l'unità.
12. Se il Booster è danneggiato o difettoso, non smontarlo da solo, ma portarlo a un tecnico qualificato.
13. Non lasciare mai il Booster completamente scarico per lunghi periodi di tempo.
14. Il prodotto non è progettato per ricaricare batterie da 6 V.
15. Utilizzare questo dispositivo per qualsiasi altro tipo di batteria (batterie domestiche a anodo secco, ecc.) può causare danni o esplosioni.
16. Quando si scollega un cavo di ricarica o qualsiasi accessorio, tirare la spina, MAI IL CAVO.

2. Panoramica

Un booster è una batteria ausiliaria che consente di avviare un motore a 12 V (benzina o diesel) anche se la batteria è completamente scarica.

Dotato di una presa di uscita da 12 V, il booster può essere utilizzato anche come fonte di energia per ricaricare o utilizzare accessori alimentati a 12 V (telefono cellulare, lampada...) tramite la presa accendisigari.

È portatile, wireless e ricaricabile. Non è più necessario utilizzare cavi ausiliari spesso troppo corti.

È sufficiente collegare il dispositivo alla presa dell'accendisigari e attendere. Questo tempo di attesa (che può variare da 15 a 20 minuti) consente alla batteria scarica di recuperare energia sufficiente per garantire l'avviamento.

Il booster potrebbe essere inefficace su una batteria completamente scarica.



3. Specifiche

RIF. 04026			
Tensione di avviamento	12 V.	Tensione di rete	230 V.
Capacità della batteria	22 A/h.	Dimensioni	37 x 39 x 21 cm
Corrente di avviamento	760 A..	Peso	8 kg
Corrente di messa in moto di picco	2250 A..		

Illuminazione anteriore

Indicatore di carica

Pinze completamente isolate

Cavo

Caricabatterie

Allarme inversione polarità

Presa accendisigari 12 V (per salvare i dati)

4. Utilizzo

L'apparecchio viene caricato parzialmente alla consegna.

Prima di utilizzarlo per la prima volta, caricate l'apparecchio con l'adattatore CA per 12 ore. (VEDERE RICARICA DEL BOOSTER)

Protegete sempre gli occhi.

Controllare il livello di carica della batteria premendo il pulsante del livello di carica.

- Se la batteria è completamente carica, l'ago si trova nella zona verde.
- Se la batteria è parzialmente carica, l'ago si trova nella zona verde-gialla
- Se la batteria è quasi scarica, l'ago è nella zona rossa. Si consiglia vivamente di ricaricare il booster.

Inserire il connettore maschio dell'adattatore CA nel jack sul retro dell'unità e collegarlo all'alimentazione di rete.

Il prodotto è in carica se il LED sulla parte anteriore è rosso

Se la spia verde è accesa: La batteria è completamente carica.

Al termine della ricarica, scollegare l'adattatore di ricarica CA dalla presa di corrente CA, quindi scollegare l'adattatore maschio.

4.1. Utilizzo dell'unità come caricabatterie portatile di avviamento

Attenzione! Per ridurre il rischio di lesioni o danni: Spegnerne il veicolo e spegnere tutti gli accessori (autoradio, impianto di climatizzazione, fari, caricabatterie cellulare collegato, ecc.).

1. Assicurarsi che il veicolo sia in folle e che il freno a mano sia inserito.
2. Posizionare il dispositivo il più stabile possibile, allontanarsi dalle parti in movimento del motore (cinghie, ventola, ecc.)
3. Assicurarsi che l'interruttore DI ATTIVAZIONE/disattivazione del Booster sia in posizione Off.
4. Controllare la polarità dei morsetti della batteria. Un morsetto positivo della batteria (POS, P, +) ha solitamente un diametro maggiore rispetto a un morsetto negativo della batteria (NEG, N, -).
5. Seguire le istruzioni del produttore per rimuovere eventuali coperture isolanti dai morsetti della batteria.
6. Collegare il morsetto positivo rosso (+) al morsetto positivo della batteria del veicolo.
7. Collegare il morsetto negativo nero (-) al telaio o a un componente metallico fisso e solido del veicolo o a una parte del telaio.

Non collegare mai il morsetto direttamente al morsetto negativo della batteria o a qualsiasi parte mobile.

In caso di awertimento di inversione di polarità, sostituire immediatamente i collegamenti: **Rischio di cortocircuito in caso di inversione** e danni irreversibili al booster.

Quando i morsetti sono collegati correttamente, portare l'interruttore ON/off del Booster in posizione ON.

Inserire l'accensione del veicolo e avviare il motore a impulsi da 3 a 6 secondi.

IMPORTANTE: Se il motore non si avvia entro 6 secondi, lasciare raffreddare la batteria interna dell'unità per 3 minuti prima di ripetere la prova.

Quando il veicolo si avvia, portare l'interruttore di ATTIVAZIONE/disattivazione del servofreno in posizione Off.

Scollegare **prima IL MORSETTO NERO (-)** negativo (-) dal motore per evitare un cortocircuito o dal telaio, **quindi** scollegare il morsetto positivo (+).

Riporre le pinze nelle maniche.

Se questa operazione non viene eseguita, potrebbe sussistere il rischio di esplosione.

Se il motore non si è avviato dopo diversi test, si consiglia di rivolgersi a un professionista della ricerca guasti, le cause possono essere diverse e indipendenti dalle condizioni della batteria. In caso di garanzia, l'operazione viene eseguita esclusivamente da un servizio di assistenza tecnica autorizzato.

4.2. Come fonte alternativa di energia

Il Booster è un dispositivo essenziale per coloro che sostituiscono le batterie. La maggior parte dei veicoli è dotata di alcuni componenti elettronici con memoria, quali radio, telefono, orologio, computer, ecc..

Quando si sostituisce la batteria, queste memorie vengono perse, causando disagi al proprietario. Tuttavia, se il cavo di ricarica è collegato tra il booster e l'accendisigari del veicolo, questi ricordi vengono conservati.

Il Booster è in grado di alimentare qualsiasi accessorio da 12 V CC dotato di spina per accendisigari. L'uscita a 12 V del booster è dotata di un interruttore automatico da 20 Ah. Se utilizzato con un UPS, è in grado di alimentare accessori che normalmente funzionano a 220 V CA.

5. Caricamento del booster

Utilizzare solo il caricabatterie in dotazione.

La ricarica della batteria dopo ogni utilizzo prolunga la durata della batteria. Scariche frequenti e di grandi dimensioni tra le ricariche e/o i sovraccarichi riducono la durata della batteria.

Tutte le batterie perdono energia a causa dell'autoscarica nel tempo e più velocemente in caso di temperature elevate. Pertanto, le batterie devono essere ricaricate periodicamente per compensare la perdita di energia associata all'autoscarica. Quando il dispositivo non viene utilizzato frequentemente, il produttore consiglia di ricaricare la batteria almeno ogni 60 giorni.

Controllare il livello di carica della batteria premendo l'indicatore del livello di carica della batteria. L'area in cui si trova l'ago dell'indicatore indica il livello di carica della batteria. Nella zona rossa, il dispositivo deve essere caricato.

Assicurarsi che tutte le altre funzioni del dispositivo siano disattivate per ottimizzare la ricarica.

5.1. Con il caricabatterie

Spegnere il booster.

Collegare il caricabatteria alla presa da 230 V e inserire la spina del cavo nell'apposito alloggiamento del booster.

5.2. Con presa accendisigari (presa 12 V CC)

Spegnere il booster.

1. Sollevare il coperchio dell'uscita a 12 V CC dell'unità
2. Inserire la presa da 12 V CC dell'unità nella presa di uscita accessori da 12 V CC.
Non superare i 5 a di alimentazione.
3. Accendere il dispositivo, si ricarica normalmente.
4. Controllare periodicamente il livello di carica della batteria

6. Manutenzione

IMPORTANTE

Un booster contiene una batteria al piombo-acido, che si scarica naturalmente. L'apparecchio viene caricato parzialmente alla consegna. Ricordati di ricaricare completamente il booster dopo l'acquisto e dopo ogni utilizzo. Mantenere il booster carico tra un utilizzo e l'altro
In caso di mancato utilizzo frequente, ricaricate il booster ogni 2 mesi in inverno, ogni mese in estate. La batteria deve essere sempre completamente carica. I danni causati sarebbero irreversibili
Non lasciare mai il booster in uno stato di scaricamento totale.

Prima di eseguire qualsiasi operazione di manutenzione o pulizia dell'unità, scollegarla.

Dopo ogni utilizzo, pulire i morsetti della batteria, è necessario evitare la formazione di ruggine sui morsetti.

Pulire l'involucro esterno del caricabatterie con un panno morbido o in microfibra.

Riporre correttamente i cavi e i morsetti nei rispettivi alloggiamenti.

Utilizzate solo gli accessori consigliati o venduti dal produttore per evitare di ferire qualcuno o danneggiare l'apparecchio.

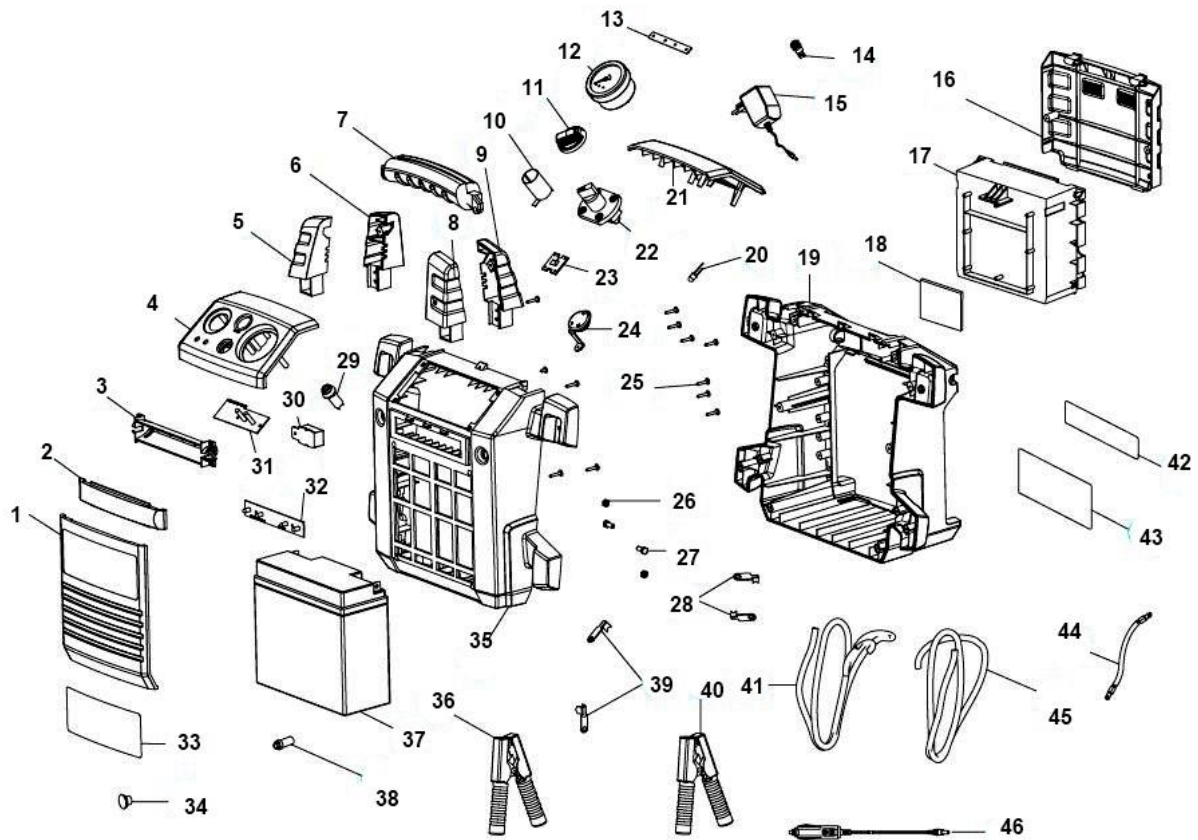
7. Problemi – soluzioni

Problemi	Cause probabili	Soluzioni
Il caricabatterie funziona correttamente ma il booster non supporta la ricarica	La batteria e/o l'interruttore di circuito potrebbero essere difettosi	Prova a utilizzare un accessorio con una spina per accendisigari e verifica se funziona. In questo caso, l'interruttore di circuito è in buone condizioni, la batteria è difettosa
Le spie non si accendono, ma quando il caricabatterie è collegato si accendono tutte.	Uso intensivo senza periodo di raffreddamento. La batteria è difettosa	Sostituire la batteria
Il Booster è carico ma non fornisce alimentazione	Collegamenti dei cavi scadenti	Assicurarsi che i fili siano collegati saldamente alle fascette e che le fascette siano ben afferrate
Mentre collegavo un accessorio all'accendisigari del booster, ho sentito un clic.	Interruttore di circuito attivato	La presa accessori potrebbe essere difettosa
La funzione booster non funziona	Posizione interruttore errata. Caricamento insufficiente	Ruotare l'interruttore in posizione "ON" Ricaricare se necessario.
Il caricabatterie è stato collegato per 24 ore ma non vi sono variazioni nello stato delle luci	Condizione del fusibile Malfunzionamento del caricatore.	Controllare il fusibile Controllare il caricabatteria

Conservare a temperatura ambiente: Funziona anche a temperature inferiori a zero ma la sua potenza sarà inferiore. Il calore estremo provoca una scarica più rapida.

La batteria del Booster può essere sostituita: Contattare il proprio concessionario autorizzato.

8. Vista esplosa – elenco delle parti



NO	Descrizione	NO	Descrizione	NO	Descrizione
1	Guscio centrale anteriore	16	Guscio centrale posteriore	31	Lampada PCB
2	Vano luci	17	Vano portaoggetti	32	PCB
3	Portalampada	18	Blocco di plastica	33	Pannello anteriore
4	Pannello anteriore superiore	19	Vano posteriore interno	34	Coperchio
5	Supporto maniglia anteriore sinistra	20	Diodo	35	Supporto anteriore cavo basso
6	Supporto maniglia posteriore sinistra	21	Guscio posteriore superiore	36	Fermo rosso
7	Maniglia superiore nera	22	SW15	37	Batteria
8	Supporto maniglia anteriore destra	23	Morsetto positivo dell'accendisigari	38	INTERRUTTORI
9	Supporto maniglia posteriore destra	24	Protezione presa accendisigari	39	Terminale del cavo
10	Terminale negativo dell'accendisigari	25	Vite	40	Clip nera
11	INTERRUTTORI TAPPO	26	Vite	41	Cavo
12	Voltmetro CC	27	Vite	42	Piccola etichetta sul retro
13	Schermata voltmetro	28	Terminale	43	Etichetta posteriore grande
14	Presa	29	INTERRUTTORI	44	Cavo
15	Caricabatterie	30	Fusibile	45	Cavo
				46	Cavo di alimentazione del veicolo

9. Garanzia e conformità del prodotto

La garanzia non può essere concessa a seguito di:

Uso anomalo, manovre errate, modifiche non autorizzate, difetti di trasporto, manipolazione o manutenzione, uso di parti o accessori non originali, lavoro eseguito da personale non autorizzato, mancanza di protezione o dispositivo di sicurezza per l'operatore, la mancata osservanza delle suddette istruzioni esclude la macchina dalla nostra garanzia; le merci viaggiano sotto la responsabilità dell'acquirente al quale spetta esercitare un eventuale ricorso contro il trasportatore nelle forme legali e nelle scadenze. Per le richieste di rimborso in garanzia, fare riferimento ai nostri termini e condizioni generali di vendita.

Protezione ambientale:



Il dispositivo contiene molti materiali riciclabili.

Vi ricordiamo che gli apparecchi usati non devono essere mescolati con altri rifiuti. I prodotti elettrici non devono essere smaltiti insieme ai rifiuti domestici. Riciclarli presso i punti di raccolta previsti a tale scopo. Contattare le autorità locali o il rivenditore per consigli sul riciclaggio.



BELANGRIJK

Laad het apparaat op met de netadapter om de levensduur van uw STARTBOOSTER verlengen:

- **Voor het eerste gebruik, gedurende 12 uur**
- **Na elk gebruik**
- **Ten minste elke 60 dagen**

Volg de bedieningsinstructies, en met name de afkoeltijden. Oververhitting van het apparaat kan tot ontploffing leiden. Niet gebruiken in explosieve omgevingen.



Oogbescherming



Handbescherming

Bevat corrosief
(accu)Gevaar voor
elektrische
spanning

1. Veiligheidswaarschuwingen

WAARSCHUWING!



Lees alle veiligheidswaarschuwingen, instructies, illustraties en de specificaties die bij dit apparaat zijn geleverd.

Lees deze gebruiksaanwijzing om te leren hoe u het apparaat moet gebruiken en uzelf vertrouwd te maken met de veiligheidsinstructies. Laat dit product **NOOIT** gebruiken door personen die niet bekend zijn met de bedieningsinstructies ervan.

Bewaar alle waarschuwingen en instructies voor toekomstig gebruik.

1.1. Algemene veiligheidswaarschuwingen

1. Houd het werkgebied schoon.

Het werkgebied moet zichtbaar zijn vanaf de werkpositie. Overbelaste werkplekken en werkbanken kunnen letsel of ongevallen veroorzaken.

2. Zorg voor een goede werkomgeving.

Verlicht de werkruimte goed (minimaal 50 lux). Gebruik het gereedschap niet in de buurt van brandbare vloeistoffen of gassen. Tijdens het gebruik mag er geen explosiegevaar zijn en mogen zich in de nabije omgeving geen bijtende producten bevinden. Stel het apparaat niet bloot aan regen. Gebruik het gereedschap niet op vochtige of natte plaatsen of daar waar risico op waterspatten bestaat.

3. Pas op voor elektrische schokken.

Vermijd lichamelijk contact met geaarde apparatuur of voorwerpen.

4. Laat bezoekers niet naderen.

Laat bezoekers het gereedschap of verlengsnoer niet aanraken. Alle bezoekers moeten uit de buurt van het werkgebied blijven: Let vooral goed op met kinderen en dieren.

5. Berg ongebruikte gereedschappen op.

Ongebruikte gereedschappen moeten worden opgeborgen in een droge of afgesloten ruimte buiten bereik van kinderen. Laat opgeborgen gereedschap niet aangesloten.

6. Forceer het gereedschap niet.

Gereedschap geeft betere resultaten en is veiliger als het wordt gebruikt met het vermogen

waarvoor het is ontworpen.

7. Gebruik het juiste gereedschap.

Probeer niet met een te klein gedimensioneerd stuk gereedschap of accessoire werk te verrichten waarvoor zwaarder gereedschap vereist is. Gebruik het gereedschap niet voor een doel waarvoor het niet ontworpen is.

8. Draag geschikte kleding.

Draag nooit ruimzittende kleding of juwelen, omdat die in bewegende delen verstrikt kunnen raken. Het wordt aanbevolen beschermende handschoenen en slipvaste schoenen te dragen wanneer u buiten werkt. Bescherm lang haar met een veiligheidshelm.

9. Draag beschermingsmiddelen en een veiligheidsbril.

Draag ook gehoorbescherming als het geluidsniveau hoger is dan 85 dB (A). Geluidsniveaus kunnen de gespecificeerde waarden overschrijden, afhankelijk van de werkomgeving en het materiaal dat wordt bewerkt.

10. Gebruik het netsnoer niet verkeerd.

Gebruik nooit het netsnoer om het apparaat te vervoeren en trek nooit aan het snoer. Bescherm het netsnoer tegen hitte, olie en scherpe randen.

11. Buig niet te veel voorover.

Zorg voor voldoende steun en blijf altijd in evenwicht.

12. Behandel gereedschap met zorg.

Houd het apparaat schoon om het werk en de veiligheid te optimaliseren. Volg de instructies voor smering en wisseling van accessoires. Inspecteer regelmatig de staat van de kabels en het gereedschap en laat indien nodig reparatie uitvoeren door een erkende onderhoudsdienst. Controleer regelmatig de staat van de verlengsnoeren en vervang ze indien nodig.

13. Haal de stekker uit het stopcontact.

Wanneer het gereedschap niet wordt gebruikt, voor onderhoud of voordat u accessoires vervangt.

14. Voorkom onbedoelde inschakeling.

Transporteer geen aangesloten gereedschap. Zorg dat de schakelaar in de stand uit staat voordat u het gereedschap aansluit.

15. Verlengsnoeren voor buitengebruik.

Als het gereedschap buitenshuis wordt gebruikt, gebruik dan alleen verlengsnoeren die voor dergelijk gebruik zijn bedoeld en van een keurmerk zijn voorzien.

16. Blijf alert.

Concentreer u op het werk. Gebruik gezond verstand. Gebruik het gereedschap niet als u vermoeid bent of onder invloed van drugs verkeert. Pas op met medicijnen: lees de bijsluiter om slaperigheid te vermijden.

17. Controleer op beschadigde onderdelen.

Inspecteer voorafgaand aan het gebruik de staat van de onderdelen zoals de beschermvoorziening om u ervan te vergewissen dat ze goed werken en hun taak vervullen. **Waarschuwing.**

Gebruik van accessoires of hulpstukken anders dan die welke in deze handleiding worden aanbevolen kan persoonlijk letsel met zich meebrengen.

18. Verander de machine niet

Wijzigingen en/of ombouw zijn niet toegestaan. Gebruik van accessoires of hulpstukken anders dan die welke in deze handleiding worden aanbevolen kan persoonlijk letsel met zich meebrengen.

19. Laat het gereedschap repareren door een specialist.

Dit elektrische apparaat voldoet aan de veiligheidsvoorschriften. Reparatie van apparaten door onbevoegden leidt tot letselrisico voor de gebruiker.

1.2. Bijzondere veiligheidswaarschuwingen

1.2.1. Voor gebruik

- Draag oogbescherming en handschoenen.
- Win inlichtingen in over de veiligheidsmaatregelen bij contact van de huid of ogen met accu.
- Zorg dat er iemand kan helpen in geval van problemen.
- Roep bij contact met de ogen onmiddellijk medische hulp in.
- Controleer in het instructieboekje van uw auto of het gebruik van de booster niet verboden is.
- Anders kan de booster het elektronische systeem van uw voertuig beschadigen.
- Gebruik het product in een droge, geventileerde ruimte.

1.2.2. Tijdens gebruik

- Bescherm tijdens het gebruik uw ogen, handen en kleding.
 - Raak uw ogen niet aan tijdens het hanteren van de accu.
 - Doe voor het gebruik van het toestel uw sieraden (zoals armbanden en kettingen) af.
7. Pas op voor bewegende delen van de motor.

1.2.3. Na gebruik

- Plaats de klemmen terug in de houders.
- De schakelaar moet in de stand uit worden gezet.
- Vervang versleten of defecte onderdelen onmiddellijk.
- Vergeet niet uw toestel op te laden.
- Houd de booster altijd rechtop (verticale positie).

1.2.4. Niet doen

1. Laad het product niet op met een beschadigde oplader. Vervang de oplader onmiddellijk.
2. Probeer de booster niet op te laden met defecte accessoires. Vervang ze onmiddellijk.
3. Dit apparaat kan de voertuigaccu niet vervangen. Probeer nooit een voertuig zonder accu te starten.
4. Laat geen metalen voorwerpen op het product vallen. Dit kan kortsluiting veroorzaken.
5. Raak de klemmen nooit aan, omdat dit kan leiden tot gevaarlijke vonken, schade aan het apparaat en/of een explosie.
6. Steek geen voorwerpen in de AC-oplaadaansluiting, behalve de stekker van de oplader.
7. Laad een bevroren accu nooit op en probeer hem niet met de booster te starten.
8. Gebruik dit product niet in de regen of bij temperaturen boven 50°C.
9. Dit product is geen speelgoed, hou het buiten bereik van kinderen.
10. Gebruik de booster niet in de buurt van water of vuur.
11. Dompel het apparaat niet onder.
12. Als de booster beschadigd of defect is, haal deze dan niet zelf uit elkaar, maar breng hem naar een deskundige monteur.
13. Laat de booster nooit gedurende langere tijd in volledig ontladen toestand.
14. Het product is niet ontworpen om 6V-accu's op te laden
15. Gebruik van dit apparaat voor elk ander accutype (zoals accu's voor thuisgebruik) kan schade of explosie veroorzaken.
16. Wanneer u een oplaadkabel of een accessoire loskoppelt, trekt u aan de stekker, **NOOIT AAN HET SNOER.**

2. Productbeschrijving

Een booster is een hulpaccu waarmee u een motor met 12V-accu (benzine of diesel) kunt starten, zelfs als de accu ver leeg is.

De booster is uitgerust met een 12V-aansluiting en kan ook worden gebruikt om 12V-apparaten (zoals een mobiele telefoon of een lamp) op te laden of te gebruiken via de sigarettenaanstekeraansluiting.

Het apparaat is draagbaar, draadloos en oplaadbaar. Het is niet meer nodig om startkabels te gebruiken, die vaak te kort zijn.

Het is voldoende om het apparaat op de sigarettenaansteker aan te sluiten en te wachten. Deze wachttijd (die kan variëren van 15 tot 20 minuten) zorgt ervoor dat de ontladen accu weer voldoende energie krijgt om te kunnen starten.

De booster werkt mogelijk niet goed bij een diep ontladen accu.



3. Specificaties

REF. 04026			
Startspanning	12 V.	Netspanning	230 V.
Accucapaciteit	22 A/h	Afmetingen	37 x 39 x 21 cm
Startstroom	760 A	Gewicht	8 kg
Piekstartstroom	2250 A		

Verlichting aan voorzijde
 Oplaadlampje
 Volledig geïsoleerde klemmen
 Kabel

Lader
 Alarm polariteitsomkering
 Aansluiting sigarettenaansteker 12V (om gegevens op te slaan)

4. Gebruik

Dit apparaat is bij levering gedeeltelijk opgeladen.
 Laad het apparaat voor het eerste gebruik 12 uur op met de netadapter. (zie BOOSTER OPLADEN)
 Bescherm altijd uw ogen.

Om het acculaadniveau te bekijken, drukt u op de knop voor indicatie van het laadniveau.

- Als de accu volledig is opgeladen, bevindt de naald zich in de groene zone.
- Als de accu gedeeltelijk is opgeladen, bevindt de naald zich in de groen-gele zon.
- Als de accu bijna leeg is, bevindt de naald zich in de rode zone. Het wordt dan sterk aanbevolen de booster op te laden.

Steek de stekker van de oplaadadapter in de jackaansluiting aan de achterkant van het apparaat en sluit het apparaat aan op de netspanning.

Het product wordt opgeladen als het lampje aan de voorzijde rood is

Als het groene lampje brandt is de accu volledig opgeladen.

Als het opladen is voltooid, haalt u de stekker van de wisselstroomadapter uit het stopcontact en neemt u de stekker van de adapter uit het apparaat.

4.1. Het apparaat als draagbare booststarter gebruiken.

Waarschuwing! Om het risico op letsel of schade te verkleinen: Zet het contact in het voertuig uit en schakel alle accessoires uit (radio, airconditioning, koplampen, oplader voor mobiele telefoons, enz.).

1. Zorg ervoor dat het voertuig in de neutraalstand staat en dat de handrem is aangetrokken.

2. Plaats het apparaat zo stabiel mogelijk en blijf uit de buurt van de bewegende delen van de motor (riemen, ventilator, enz.)
3. Controleer of de aan-uitschakelaar van de booster in de stand uit staat.
4. Controleer de polariteit van de accupolen. Een positieve accupool (POS, P, +) heeft meestal een grotere diameter dan een negatieve accupool (NEG, N, -).
5. Volg de instructies van de fabrikant om isolatiekappen van de accupolen te verwijderen.
6. Sluit de rode plusklem (+) aan op de pluspool van de voertuigaccu.
7. Sluit de zwarte minklem (-) aan op het chassis of op een massief, vast metalen onderdeel van het voertuig of een deel van het chassis.

Sluit de klem nooit rechtstreeks aan op de minpool van de accu of op een bewegend onderdeel.

In geval van een waarschuwing wegens polariteitsomkering, onmiddellijk de aansluitingen verwisselen: **risico op kortsluiting** en onherstelbare schade aan de booster.

Wanneer de klemmen goed zijn aangesloten, zet u de aan-uitschakelaar op de booster in de stand aan. Zet het contact van het voertuig aan en start de motor met pulsen van 3 tot 6 seconden.

BELANGRIJK: Als de motor niet binnen 6 seconden start, laat u de interne accu van het apparaat 3 minuten afkoelen voordat u de test opnieuw uitvoert.

Als het voertuig start, zet u de aan-uitschakelaar van de booster in de stand uit.

Maak **eerst DE ZWARTE KLEM (-)**, minpool, los van de motor of het chassis om kortsluiting te voorkomen en koppel **daarna** de positieve (+) klem los.

Berg de klemmen op in de houders.

Als deze stap niet wordt opgevolgd, bestaat er explosiegevaar.

Als de motor na verschillende pogingen nog niet start, kunt u het beste contact opnemen met de pechhulp. Er kunnen veel oorzaken zijn, die niet met de staat van de accu verband hoeven te houden. In geval van een reparatie die onder de garantie valt, mag deze uitsluitend worden uitgevoerd door een erkende aftersalesdienst.

4.2. Gebruik als alternatieve energiebron

De booster is onmisbaar als de accu moet worden vervangen. De meeste auto's hebben elektronische onderdelen met een geheugen, zoals een radio, telefoon, klok of computer.

Als de accu wordt vervangen, gaan deze geheugens verloren, wat ongemak veroorzaakt voor de eigenaar. Als het oplaadsnoer echter is aangesloten tussen de booster en de sigarettenaansteker van de auto, blijven deze geheugens intact.

De booster kan voeding leveren aan elk 12V DC-accessoire dat voorzien is van een mannelijke sigarettenaanstekeraansluiting. De 12V-uitgang van de booster is uitgerust met een 20 Ah-stroomonderbreker. Bij gebruik met een omvormer kunnen accessoires worden gevoed die normaal op 220 VAC werken.

5. De booster opladen

Gebruik alleen de meegeleverde oplader.

Door de accu na elk gebruik op te laden, wordt de levensduur van de accu verlengd. Grote en frequente ontladingen tussen het opladen en/of overbelasting verkorten de levensduur van de accu.

Alle accu's verliezen na verloop van tijd energie door zelfontlading en bij hoge temperaturen gaat dat sneller. Daarom moeten accu's regelmatig worden opgeladen om het energieverlies als gevolg van zelfontlading te compenseren. Als het apparaat niet vaak wordt gebruikt, raadt de fabrikant aan de accu ten minste om de 60 dagen op te laden.

Controleer het laadniveau van de accu door op de knop voor indicatie van het laadniveau te drukken. Het gebied waar de indicator naald zich bevindt, geeft het laadniveau van de accu aan. In de rode zone moet het toestel worden opgeladen.

Controleer of alle andere functies van het apparaat zijn uitgeschakeld om het opladen te optimaliseren.

5.1. Met de oplader

Zet de booster uit.

Sluit de oplader aan op een 230V-stopcontact en steek de stekker van het snoer in de daarvoor bestemde opening van de booster.

5.2. Via de sigarettenaansteker (12 VDC-aansluiting)

Zet de booster uit.

1. Til het deksel van de 12VDC-uitgang van het apparaat op.
2. Steek de 12VDC-stekker van het apparaat in de 12VDC-accessoireuitgang.
De laadstroom mag niet meer dan 5A bedragen.
3. Schakel het apparaat in, het wordt normaal opgeladen.
4. Controleer regelmatig het laadniveau van de accu

6. Onderhoud

BELANGRIJK

Een booster bevat een loodzuuraccu, die op natuurlijke wijze ontladtd. Dit apparaat is bij levering gedeeltelijk opgeladen. Vergeet niet uw booster na aankoop en na elk gebruik volledig op te laden. Zorg ervoor dat de booster opgeladen blijft tussen het gebruik door.

Als u de booster weinig of niet gebruikt, moet u deze elke 2 maanden opladen in de winter, en elke maand in de zomer. De accu moet altijd volledig zijn opgeladen. De veroorzaakte schade zou onomkeerbaar zijn

Laat uw booster nooit volledig ontladen.

Haal de stekker uit het stopcontact voordat u onderhoud of reiniging van het apparaat uitvoert.

Reinig de accuklemmen na elk gebruik, om roestvorming op de klemmen te voorkomen.

Reinig de buitenkant van de oplader met een zachte doek of microvezel.

Berg kabels en klemmen op de juiste wijze op in de houders.

Gebruik alleen accessoires die worden aanbevolen of verkocht door de fabrikant, om risico op letsel of schade aan het apparaat uit te sluiten.

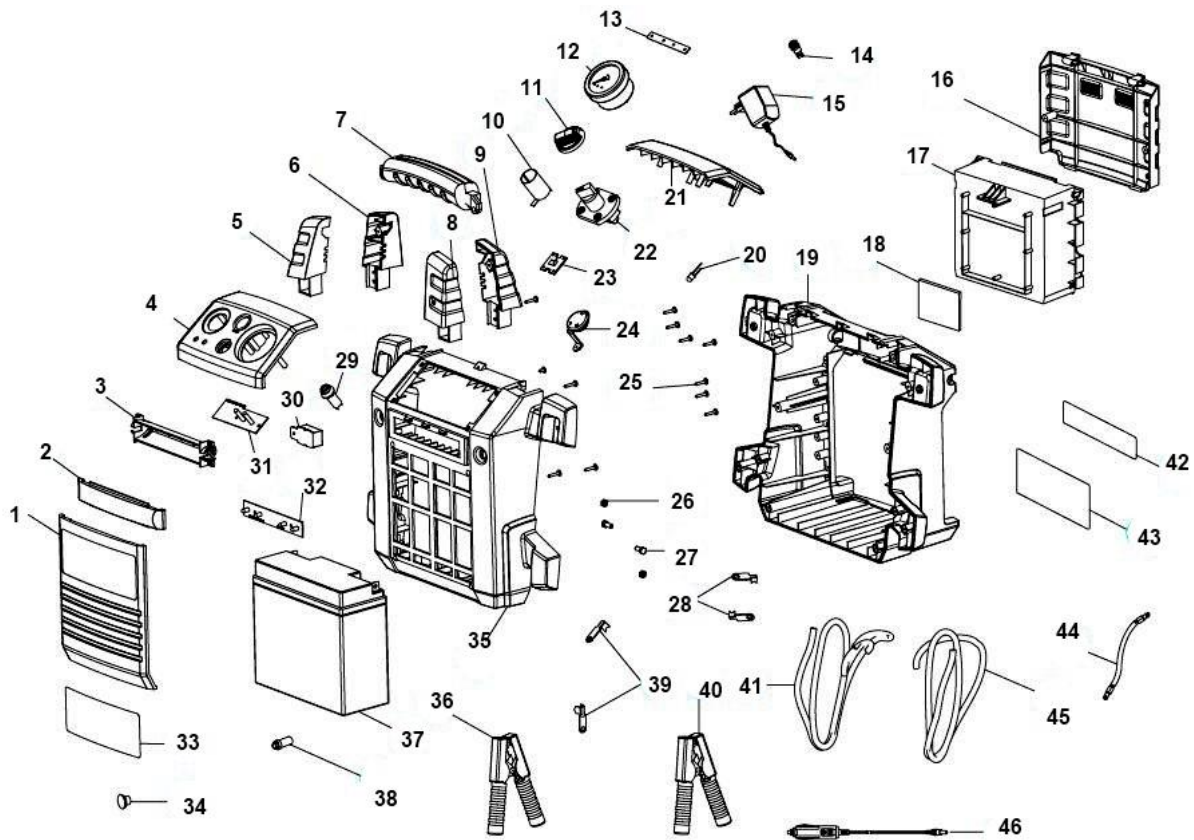
7. Problemen - oplossingen

Problemen	Mogelijke oorzaken	Oplossingen
De oplader werkt goed, maar de booster houdt de lading niet vast	De accu en/of stroomonderbreker is mogelijk defect	Probeer een accessoire met een stekker voor de sigarettenaansteker en kijk of het werkt. Als dit het geval is, is de stroomonderbreker in orde en is de accu defect
Er gaan geen lampjes branden, maar wanneer de oplader is aangesloten, gaan alle lampjes branden.	Intensief gebruik zonder afkoelingsperiode. De accu is defect	Vervang de accu
De booster is opgeladen, maar levert geen stroom	Kabels verkeerd aangesloten	Controleer of de draden goed op de klemmen zijn aangesloten en of de klemmen goed vastgrijpen
Bij het aansluiten van een accessoire op de sigarettenaanstekeraansluiting van de booster is er een klik te horen.	Stroomonderbreker geactiveerd	De accessoireaansluiting is mogelijk defect
De boosterfunctie werkt niet	Verkeerde stand van schakelaar. Booster onvoldoende opgeladen	Zet de schakelaar in AAN-stand Laad de booster zo nodig op.
De oplader is al 24 uur aangesloten, maar de status van de lampjes is niet veranderd	Staat van de zekering Defecte lader.	Zekering controleren Lader controleren

Opslaan bij kamertemperatuur. Het apparaat werkt ook bij temperaturen onder nul, maar heeft dan minder vermogen. Extreme hitte veroorzaakt een snellere ontlading.

De accu van de booster kan worden vervangen. Neem contact op met uw erkende dealer.

8. Overzichtstekening - Onderdelenlijst



Nr.	Beschrijving	Nr.	Beschrijving	Nr.	Beschrijving
1	Middenkap voor	16	Middenkap achter	31	Lamp PCB
2	Lichtcompartiment	17	Opbergvak	32	Printplaat
3	Lamphouder	18	Plastic blok	33	Voorpaneel
4	Bovenste voorpaneel	19	Binnenste achtercompartiment	34	Plug
5	Steun handgreep linksvoor	20	Diode	35	Onderste kabelsteun voorzijde
6	Steun handgreep linksachter	21	Bovenste achterkap	36	Rode klem
7	Zwarte handgreep boven	22	SW15	37	Accu
8	Steun handgreep rechtsvoor	23	Pluspool sigarettenaansteker	38	SWITCHES
9	Steun handgreep rechtsachter	24	Bescherming sigarettenaanstekeraansluiting	39	Kabelaansluiting
10	Minpool sigarettenaansteker	25	Schroef	40	Zwarte klem
11	SWITCHES CAP	26	Schroef	41	Kabel
12	DC-voltmeter	27	Schroef	42	Klein label achterzijde
13	Scherm voltmeter	28	Aansluitklem	43	Groot label achterzijde
14	Stopcontact	29	SWITCHES	44	Kabel
15	Lader	30	Zekering	45	Kabel
				46	Kabel sigarettenaansteker

9. Garantie en productconformiteit

De garantie geldt niet in de volgende gevallen:

Abnormaal gebruik, verkeerde bediening, ongeoorloofde wijzigingen, fouten bij het transport, de hantering of het onderhoud, het gebruik van niet-originele onderdelen of accessoires, onderhoud of reparatie door niet-goedgekeurd personeel, afwezigheid van bescherming of veiligheidsvoorziening voor de bediener, niet-naleving van bovenstaande instructies. De koper is verantwoordelijk voor het vervoer van de goederen en dient in voorkomend geval op de voorgeschreven wijze en binnen de wettelijke termijn bezwaar aan te tekenen bij de vervoerder. Zie onze algemene verkoopvoorwaarden voor garantieclaims.

Milieubescherming:



Het apparaat bevat een groot aantal herbruikbare materialen.

Wij herinneren u eraan dat gebruikte apparaten niet met ander afval mogen worden weggegooid. Elektrische producten mogen niet bij huishoudelijk afval worden gegooid. Breng ze naar een daarvoor bestemd inzamelingspunt. Nadere informatie over recycling is te verkrijgen bij de lokale autoriteiten of uw verkoper.

WAŻNE

Aby przedłużyć żywotność BOOSTERA, należy go ładować za pomocą zasilacza sieciowego z sieci:

- **Przed pierwszym użyciem przez 12 godziny**
- **Po każdym użyciu**
- **Przynajmniej co 60 dni**

Przestrzegać instrukcji obsługi, a w szczególności czasów chłodzenia. Przegrzanie urządzenia może spowodować jego wybuch. Nie stosować w obszarach zagrożonych wybuchem.



Ochrona Oczu



Ochrona Dłoni

Zawiera substancje
żrące (akumulator)Zagrożenie
elektryczne

1. Ostrzeżenia dotyczące Bezpieczeństwa

OSTRZEŻENIE!



Należy zapoznać się ze **wszystkimi ostrzeżeniami bezpieczeństwa, instrukcjami, rysunkami i specyfikacjami dostarczonymi wraz z niniejszym urządzeniem.**

Aby prawidłowo korzystać z urządzenia, należy zapoznać się z poniższymi instrukcjami oraz z instrukcjami dotyczącymi bezpieczeństwa. Nie należy **NIGDY** zezwalać osobom niezapoznanym z instrukcją obsługi na korzystanie z urządzenia.

Zachowaj wszystkie instrukcje i ostrzeżenia do wykorzystania w przyszłości.

1.1. Ogólne ostrzeżenia dotyczące bezpieczeństwa

1. **Obszar pracy należy utrzymywać w czystości.**
Obszar pracy musi być widoczny z pozycji operatora. Zagrożone obszary pracy i stoły warsztatowe są potencjalnym źródłem obrażeń lub wypadków.
2. **Należy wziąć pod uwagę środowisko pracy.**
Dobrze oświetlić obszar pracy (minimum 50 lux). Nie należy używać urządzenia w obecności łatwopalnych cieczy lub gazów. Podczas korzystania z urządzenia zachować dystans od miejsc grożących wybuchem oraz od produktów żrących. Nie należy wystawiać urządzenia na działanie deszczu. Nie używać urządzenia w miejscach wilgotnych, mokrych lub w miejscach spryskiwanych wodą.
3. **Uważać na porażenie prądem.**
Unikać kontaktu ciała z uziemionym sprzętem lub przedmiotami.
4. **Nie pozwalać na zbliżanie się do urządzenia osobom postronnym.**
Nie należy pozwalać osobom postronnym na dotykanie urządzenia i przedłużacza. Wszystkie osoby postronne powinny znajdować się z dala od miejsca pracy: **ZACHOWAĆ** szczególną ostrożność w przypadku dzieci oraz zwierząt
5. **Przechowywanie nieużywanych urządzeń.**
Nieużywane urządzenia należy przechowywać w suchym, zamkniętym na klucz i niedostępnym dla dzieci miejscu. Nie należy pozostawiać podłączonego urządzenia.
6. **Nie należy przeciążać urządzenia.**

Urządzenie będzie lepiej działać i będzie bezpieczniejsze, jeśli będzie używane przy mocy, dla której zostało zaprojektowane.

7. Używać odpowiedniego urządzenia.

Nie należy używać małych urządzeń ani akcesoriów do wykonywania cięższych prac. Nie używać urządzenia do celów, dla których nie zostało ono przeznaczone.

8. Nosić odpowiednią odzież.

Nie należy nigdy nosić luźnej odzieży lub biżuterii, ponieważ mogą one zostać zaczepione przez ruchome części urządzenia. Zaleca się noszenie rękawic ochronnych i butów antypoślizgowych podczas pracy na zewnątrz. Należy nosić ochronne nakrycie głowy, aby zabezpieczyć długie włosy.

9. Nosić Środki Ochrony Osobistej, okulary ochronne.

Podczas pracy należy nosić również środki ochrony słuchu, jeśli poziom hałasu przekracza 85 dB (A). Poziom hałasu może przekraczać określone wartości w zależności od środowiska pracy i obrabianego materiału.

10. Nie wolno uszkadzać kabla zasilającego.

Nie należy nigdy używać kabla zasilającego do transportu narzędzia oraz odłączać go pociągając za przewód. Chronić kable zasilające przed wysoką temperaturą, olejem i ostrymi krawędziami.

11. Nie należy się mocno przechylać.

Należy się podpierać i utrzymać równowagę przez cały czas prac.

12. Z urządzeniami należy obchodzić się ostrożnie.

Urządzenie należy utrzymywać w czystości, aby zoptymalizować ich pracę i bezpieczeństwo. Należy przestrzegać instrukcji dotyczących smarowania i wymiany akcesoriów. Należy okresowo sprawdzać stan przewodu zasilającego urządzenia oraz w razie potrzeby, naprawić go w autoryzowanym serwisie. Należy okresowo sprawdzać stan przedłużaczy i w razie potrzeby wymieniać.

13. Odłączanie urządzeń od zasilania.

Gdy nie są używane, przed konserwacją, przed wymianą akcesoriów.

14. Zapobieganie przypadkowemu włączeniu

Nie przemieszczać podłączonego urządzenia. Przed podłączeniem urządzenia należy się upewnić, że przełącznik znajduje się w położeniu wyłączenia.

15. Przedłużacze zewnętrzne.

Jeśli urządzenie jest używane na zewnątrz, należy używać wyłącznie przedłużaczy przeznaczonych do tego celu i posiadające odpowiednie oznaczenie.

16. Zachować czujność.

Skoncentrować się na pracy. Należy oceniać właściwie sytuację. Nie należy używać urządzenia w przypadku zmęczenia lub będąc pod wpływem środków odurzających. Uważać na leki: sprawdzić czy nie powodują senności, czytając instrukcje dotyczące leków.

17. Sprawdzić, czy nie ma uszkodzonych części.

Przed użyciem urządzenia, należy dokładnie sprawdzić stan części, w tym osłony, aby upewnić się, że działają one prawidłowo i dobrze wykonują swoje zadanie. **Ostrzeżenie.** Korzystanie z akcesoriów lub osprzętu innego niż zalecane w niniejszej instrukcji obsługi może spowodować obrażenia ciała.

18. Nie wolno modyfikować urządzenia

Nie wolno dokonywać żadnych modyfikacji ani przeróbek urządzenia. Korzystanie z akcesoriów lub osprzętu innego niż zalecane w niniejszej instrukcji obsługi może spowodować obrażenia ciała.

19. Zlecić naprawę urządzenia specjalście.

Niniejsze urządzenie elektryczne spełnia wymagania przepisów bezpieczeństwa. Naprawa urządzeń przez osoby nieposiadające odpowiednich kwalifikacji stwarza ryzyko odniesienia obrażeń przez użytkownika.

1.2. Szczególne ostrzeżenia dotyczące bezpieczeństwa

1.2.1. Przed użyciem

- Stosować okulary i rękawice ochronne.
- Upewnić się, jakie środki bezpieczeństwa należy podjąć w przypadku kontaktu kwasu akumulatorowego ze skórą lub oczami. Upewnić się, że ktoś będzie mógł udzielić pomocy w razie potrzeby.
- W przypadku kontaktu kwasu z oczami należy niezwłocznie skontaktować się z lekarzem.
- Sprawdzić w broszurze producenta pojazdu, czy używanie boostera nie jest zabronione.
- W przeciwnym razie booster może uszkodzić układ elektroniczny pojazdu.

- Urządzenie należy używać w suchym, wentylowanym miejscu.

1.2.2. Podczas użytkowania

- Podczas użytkowania należy chronić oczy, ręce i odzież.
- Nie dotykać oczu podczas pracy z akumulatorem.
- Podczas korzystania z urządzenia zdjąć biżuterię (bransoletki lub inne naszyjniki).
- Uważać na ruchome części silnika.

1.2.3. Po użyciu

- Umieścić zaciski z powrotem w gniazdach.
- Przełącznik należy z powrotem ustawić w położeniu OFF.
- Zużyte lub uszkodzone części należy niezwłocznie wymienić.
- Nie należy zapominać o naładowaniu urządzenia.
- Należy zawsze przechowywać booster w pionie (pozycja pionowa).

1.2.4. Nie należy robić

1. Nie należy ładować urządzenia uszkodzoną ładowarką. Należy natychmiast wymienić ładowarkę.
2. Nie wolno ładować Boostera przy użyciu wadliwych akcesoriów. Należy je niezwłocznie wymienić.
3. Urządzenie nie może zastąpić akumulatora pojazdu. Nie należy uruchamiać pojazdu bez akumulatora.
4. Nie należy upuszczać metalowych przedmiotów na urządzenie. Może to spowodować zwarcie.
5. Nie należy nigdy pozwalać, aby szczypce stykały się ze sobą, gdyż może to spowodować powstanie niebezpiecznych iskier, uszkodzenie urządzenia i/lub wybuch.
6. Nie należy wkładać żadnych przedmiotów do gniazda ładowania AC, z wyjątkiem wtyczki ładowarki.
7. Nie należy nigdy ładować ani nie doładowywać zamrożonego akumulatora.
8. Nie używać urządzenia w deszczu lub w temperaturach powyżej 50°C.
9. Urządzenie nie jest zabawką, nie należy pozostawiać go w zasięgu dzieci.
10. Nie używać boostera w pobliżu wody lub płomienia.
11. Nie należy zanurzać urządzenia w wodzie.
12. W przypadku uszkodzenia Boostera, nie rozmontowywać go samodzielnie, należy go przekazać wykwalifikowanemu technikowi.
13. Nie należy pozostawiać Boostera całkowicie rozładowanego przez dłuższy czas.
14. Urządzenie nie nadaje się do ładowania akumulatorów 6V.
15. Używanie tego urządzenia z innym rodzajem baterii (domowe akumulatory z suchą anodą itp.) może spowodować uszkodzenie, a nawet eksplozję.
16. Po odłączeniu przewodu ładującego lub innego akcesoria należy pociągnąć za wtyczkę, a NIGDY ZA PRZEWÓD.

2. Prezentacja

Booster to akumulator wspomagający, który umożliwia uruchomienie silnika 12 V (benzynowego lub wysokoprężnego), nawet jeśli akumulator jest poważnie rozładowany. Urządzenie jest wyposażone w gniazdo wyjściowe 12 V, może być również wykorzystywane jako źródło energii do ładowania lub używania akcesoriów zasilanych napięciem 12 V (telefon komórkowy, lampa...) poprzez gniazdo zapalniczki.

Urządzenie jest przenośne, bezprzewodowe i ładowalne. Nie jest już konieczne stosowanie kabli rozruchowych, które często są zbyt krótkie.

Wystarczy podłączyć urządzenie do gniazda zapalniczki i zaczekać. Czas oczekiwania (który może wynosić od 15 do 20 minut) pozwala rozładowanemu akumulatorowi odzyskać wystarczającą ilość energii, aby następnie zapewnić rozruch.

Booster może być nieskuteczny w przypadku akumulatora o głębokim rozładowaniu.



3. Dane techniczne

NR REF. 04026			
Napięcie rozruchowe	12 V.	Napięcie zasilania sieciowego	230 V.
Pojemność akumulatora	22 A/h	Wymiary	37 x 39 x 21 cm
Prąd rozruchu	760 A	Masa	8 kg.
Szczytowy prąd rozruchu	2250 A		

Oświetlenie przednie
Wskaźnik ładowania
Zaciski całkowicie izolowane
Kabel

Ładowarka
Alarm zabezpieczający przed zamianą biegunów
Gniazdo zapalniczki 12V (do zapisania danych)

4. Użytkowanie

Urządzenie jest częściowo naładowane w momencie dostawy.
Przed pierwszym użyciem naładować urządzenie za pomocą zasilacza sieciowego przez 12 godzin. (patrz ŁADOWANIE BOOSTERA)
Należy zawsze chronić oczy.

Aby wyświetlić poziom naładowania akumulatora, naciśnij przycisk wskaźnika poziomu naładowania.

- Jeśli akumulator jest w pełni naładowany, wskaźnik znajduje się w zielonej strefie.
- Jeśli akumulator jest częściowo naładowany, wskaźnik znajduje się w zielono-żółtej strefie
- Jeśli akumulator jest prawie rozładowany, wskaźnik znajduje się w czerwonej strefie. W tym przypadku pilnie zaleca się doładowanie boostera.

Włożyć wtyczkę zasilacza sieciowego do gniazda z tyłu urządzenia i podłączyć ją do sieci elektrycznej.
Urządzenie ładuje się, jeśli dioda z przodu świeci na czerwono
Jeśli świeci się zielona dioda: akumulator jest w pełni naładowany.
Po zakończeniu ładowania odłączyć zasilacz sieciowy od gniazda elektrycznego, a następnie odłączyć zasilacz z urządzenia.

4.1. Korzystanie z urządzenia jako przenośnej ładowarki rozruchowej

Ostrzeżenie! W celu zmniejszenia ryzyka obrażeń lub uszkodzeń: wyłączyć pojazd i wszystkie akcesoria (radio, klimatyzacja, reflektory, ładowarka do telefonów komórkowych itp.).

1. Upewnić się, że pojazd znajduje się w położeniu neutralnym i zaciągnięty jest hamulec ręczny.
2. Umieścić urządzenie w możliwie jak najbardziej stabilnym miejscu, odsunąć się od ruchomych części silnika (paski, wentylator itp.)
3. Upewnić się, że przełącznik ON/OFF boostera znajduje się w położeniu OFF.
4. Sprawdzić bieguny zacisków akumulatora Dodatni zacisk akumulatora (POS, P, +) ma zwykle większą średnicę niż ujemny zacisk akumulatora (NEG, N, -).
5. Postępuj zgodnie z instrukcjami producenta, aby usunąć wszystkie osłony izolacyjne z zacisków akumulatora.
6. Podłączyć czerwony zacisk dodatni (+) do dodatniego zacisku akumulatora pojazdu.
7. Podłączyć czarny zacisk ujemny (-) do podwozia lub do solidnego, nieruchomego metalowego elementu pojazdu lub do części podwozia.

Nie należy nigdy podłączać zacisku bezpośrednio do ujemnego zacisku akumulatora ani do jakiegokolwiek ruchomej części.

W przypadku ostrzeżenia o odwróceniu biegunowości, należy natychmiast zmienić połączenia: **istnieje ryzyko zwarcia w przypadku odwrócenia** i nieodwracalnego uszkodzenia boostera.

Po prawidłowym połączeniu zacisków, ustawić wyłącznik ON/OFF na Boosterze w pozycji ON. Włączyć zapłon pojazdu i uruchomić silnik impulsami trwającymi od 3 do 6 sekund.

WAŻNE! Jeśli silnik nie uruchomi się w ciągu 6 sekund, przed ponowną próbą odczekać 3 minuty, aż wewnętrzny akumulator urządzenia ostygnie.

Po uruchomieniu pojazdu ustawić przełącznik ON/OFF boostera w położeniu OFF.

Najpierw odłączyć **CZARNY (-), ujemny (-) ZACISK** od silnika lub od podwozia, aby zapobiec zwarcia, a następnie odłączyć zacisk dodatni (+).

Zaciski należy przechowywać w osłonach.

Jeśli zalecenia te nie zostaną przestrzegane, może wystąpić ryzyko wybuchu.

Jeśli silnik nie uruchomi się po kilku próbach, należy skontaktować się ze specjalistą od naprawy, przyczyny mogą być różne i niezależne od stanu akumulatora. W przypadku reklamacji gwarancyjnej, naprawę można wykonać wyłącznie za pośrednictwem autoryzowanego serwisu posprzedażnego.

4.2. Wykorzystanie jako alternatywne źródło energii

Booster jest przydatnym urządzeniem podczas wymiany baterii. Większość pojazdów ma pewne elementy elektroniczne z pamięcią, takie jak radio, telefon, zegar, komputer, itp.

Podczas wymiany baterii dane te zostają utracone, powodując niedogodności dla właściciela. Jeśli jednak booster zostanie podłączony kablem zasilającym do zapalniczki w pojeździe, dane te zostaną zachowane.

Booster może zasilac dowolne akcesoria 12 V DC wyposażone we wtyczkę zapalniczki. Wyjście 12 V boostera jest wyposażone w wyłącznik ochronny 20 Ah. Używany z falownikiem, może zasilac akcesoria, które normalnie działają przy napięciu 220 V AC.

5. Ładowanie boostera

Należy używać wyłącznie ładowarki dołączonej wraz z urządzeniem.

Ładowanie akumulatora po każdym użyciu wydłuża jego żywotność. Duże i częste rozładowania między ładowaniami i/lub przeciążanie urządzenia zmniejszają żywotność akumulatora.

Wszystkie akumulatory z czasem tracą energię z powodu samo-rozładowania, zjawisko to zachodzi szybciej w wysokich temperaturach. Dlatego akumulatory muszą być ładowane okresowo, aby skompensować straty energii związane z samo-rozładowaniem. Jeśli urządzenie nie jest często używane, producent zaleca ładowanie baterii co najmniej co 60 dni.

Sprawdzić poziom naładowania akumulatora, naciskając wskaźnik poziomu naładowania akumulatora. Obszar, w którym znajduje się wskaźnik, wskazuje poziom naładowania akumulatora. Jeśli wskaźnik jest w strefie czerwonej urządzenie musi zostać naładowane.

Upewnić się, że wszystkie inne funkcje urządzenia są wyłączone, aby zoptymalizować ładowanie.

5.1. Za pomocą ładowarki

Wyłączyć booster.

Podłączyć ładowarkę do gniazda 230V i włożyć wtyczkę przewodu do odpowiedniego gniazda boostera.

5.2. Poprzez gniazdo zapalniczki (gniazdo 12V DC)

Wyłączyć booster.

1. Podnieś pokrywę wyjścia 12 V DC urządzenia
2. Włożyć wtyczkę 12 V DC urządzenia do gniazda wyjściowego akcesoriów 12 V DC. Nie należy przekraczać mocy 5A.
3. Włączyć urządzenie i pozostawić do naładowania.
4. Sprawdzić okresowo poziom naładowania akumulatora

6. Konserwacja

WAŻNE

Booster zawiera akumulator kwasowo-ołowiowy, który rozładowuje się naturalnie. Urządzenie jest częściowo naładowane w momencie dostawy. Należy pamiętać, aby w pełni naładować booster po zakupie i po każdym użyciu. Akumulator należy ładować między kolejnymi użyciami

W przypadku rzadkiego używania, doładować booster co 2 miesiące w zimie, co miesiąc w lecie. Akumulator musi być zawsze w pełni naładowany. Spowodowane uszkodzenia będą nieodwracalne. Nigdy nie zostawiać boostera w stanie całkowitego rozładowania.

Przed przystąpieniem do jakichkolwiek czynności konserwacyjnych lub czyszczenia urządzenia, należy go odłączyć.

Po każdym użyciu oczyścić zaciski akumulatora, aby uniknąć tworzenia się rdzy na zaciskach.

Wyczyścić zewnętrzną obudowę ładowarki miękką szmatką lub szmatką z mikrofibry.

Prawidłowo przechowywać kable i zaciski w ich obudowach.

Aby uniknąć obrażeń ciała lub uszkodzenia urządzenia, należy używać wyłącznie akcesoriów zalecanych lub sprzedawanych przez producenta.

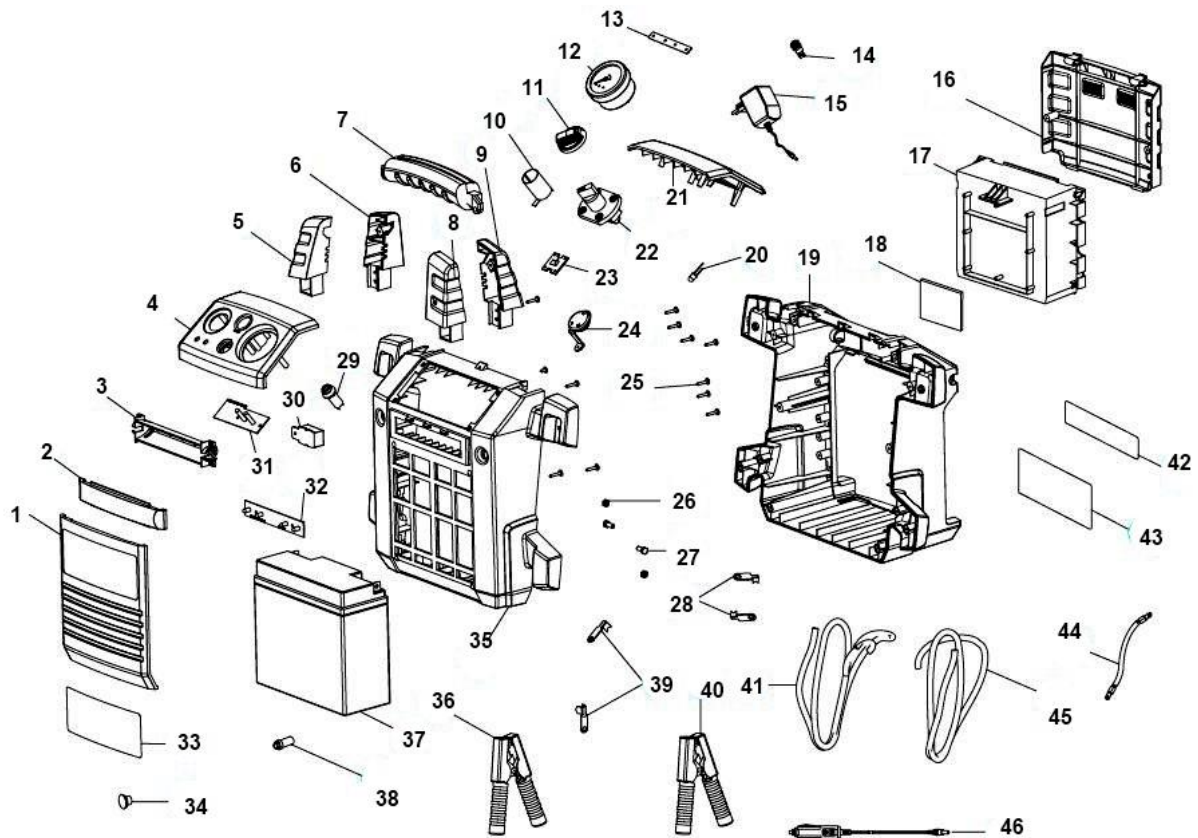
7. Problemy – Rozwiązania

Problemy	Prawdopodobne przyczyny	Rozwiązania
Ładowarka działa dobrze, ale Booster nie ładuje się	Akumulator i/lub wyłącznik ochronny mogą być uszkodzone	Spróbować użyć akcesoriów z wtyczką zapalniczki i sprawdzić, czy działa. W takim przypadku wyłącznik ochronny jest sprawny, akumulator jest uszkodzony
Nie zapala się żadna lampka, ale gdy ładowarka jest podłączona, wszystkie kontrolki zapalają się.	Intensywne użytkowanie bez okresu chłodzenia. Akumulator jest uszkodzony	Wymienić akumulator
Booster jest naładowany, ale nie zapewnia żadnej mocy	Złe połączenia kablowe	Upewnić się, że przewody są prawidłowo podłączone do zacisków i że zaciski są prawidłowo zaciśnięte
Podłączając akcesorium do zapalniczki wzmacniacza, słychać w nim kliknięcie.	Wyłącznik ochronny zadziałał	Gniazdo akcesoriów może być uszkodzone
Funkcja booster nie działa	Nieprawidłowe położenie przełącznika. Booster jest niewystarczająco naładowany	Ustawić przełącznik w położeniu „ON” W razie potrzeby naładować akumulator.
Ładowarka jest podłączona przez 24 godzin, ale nie ma zmiany stanu lampek	Stan bezpiecznika Uszkodzenie ładowarki.	Sprawdzić bezpiecznik Sprawdzić ładowarkę

Przechowywać w temperaturze pokojowej: działa również w temperaturze poniżej zera, ale jego moc będzie niższa. Nadmierne ciepło powoduje szybsze rozładowanie.

Akumulator boostera można wymienić: skontaktować się z autoryzowanym dystrybutorem.

8. Widok Rozłożony – Lista części



Nr	Opis	Nr	Opis	Nr	Opis
1	Przednia osłona środkowa	16	Tyłna osłona środkowa	31	Lampa PCB
2	Schówek na oświetlenie	17	Schówek	32	PCB
3	Wspornik na światło	18	Plastikowy blok	33	Panel przedni
4	Górny panel przedni	19	Wewnętrzna tylna komora	34	Pokrywa
5	Wspornik przedniego lewego uchwytu	20	Dioda	35	Dolny przedni wspornik kabla
6	Wspornik tylnego lewego uchwytu	21	Górną tylną osłoną	36	Czerwony zacisk
7	Uchwyt górny czarny	22	SW15	37	Akumulator
8	Wspornik przedniego prawego uchwytu	23	Zacisk dodatni zapalniczki	38	PRZEŁĄCZNIKI
9	Wspornik tylnego prawego uchwytu	24	Zabezpieczenie gniazda zapalniczki	39	Zacisk kablowy
10	Zacisk ujemny zapalniczki	25	Śruba	40	Czarny zacisk
11	PRZEŁĄCZNIKI CAP	26	Śruba	41	Kabel
12	Woltomierz DC	27	Śruba	42	Mała etykieta tylna
13	Ekran woltomierza	28	Zacisk	43	Duża tylna etykieta
14	Gniazdo	29	PRZEŁĄCZNIKI	44	Kabel
15	Ładowarka	30	Bezpiecznik	45	Kabel
				46	Kabel do zapalniczki

9. Gwarancja i Zgodność produktu

Gwarancja nie może być udzielona w wyniku:

Nieprawidłowego użytkowania, nieprawidłowej obsługi, nieupoważnionej interwencji, problemów podczas transportu, obsługi lub konserwacji, używania nieoryginalnych części lub akcesoriów, interwencji nieupoważnionego personelu, brak ochrony lub urządzenia zabezpieczającego dla operatora, niezastosowanie się do powyższych instrukcji wyklucza urządzenia z gwarancji, produkty są transportowane na odpowiedzialność kupującego, który może korzystać z wszelkich obowiązujących przepisów wobec przewoźnika w ramach kodeksu cywilnego. W przypadku jakichkolwiek wniosków gwarancyjnych należy zapoznać się z Ogólnymi Warunkami Sprzedaży.

Ochrona środowiska:



Urządzenie zawiera wiele materiałów nadających się do recyklingu.

Przypominamy, że zużytych urządzeń nie wolno wyrzucać z innymi odpadami gospodarstwa domowego. Nie należy wyrzucać produktów elektrycznych wraz z odpadami gospodarstwa domowego. Prosimy o ich recykling w wyznaczonych punktach zbiórki. Aby uzyskać porady dotyczące recyklingu, należy skontaktować się z lokalnymi władzami lub sprzedawcą.

IMPORTANTE

Para preservar a vida útil do seu **IMPULSIONADOR**, carregue o dispositivo usando o transformador CA:

- **Antes da primeira utilização, durante 12 horas**
- **Depois de cada utilização**
- **Pelo menos a cada 60 dias**

Respeite as instruções de utilização e, em particular, os tempos de arrefecimento. O sobreaquecimento do dispositivo pode provocar a explosão. Não utilizar em atmosferas explosivas.



Proteção ocular



Proteção das mãos

Contém corrosivo
(bateria)

Perigo elétrico

1. Avisos de segurança**AVISO!**

Leia todos os avisos de segurança, instruções, ilustrações e especificações fornecidos com esta ferramenta.

Aprenda a utilizar o aparelho corretamente, utilizando estas instruções e familiarize-se com as instruções de segurança. Nunca deixe que ninguém familiarizado com as instruções de utilização do guincho use este produto.

Guarde todos os avisos e instruções para referência futura.

1.1. Avisos gerais de segurança**1. Mantenha a área de trabalho limpa.**

A área de trabalho deve ser visível a partir da posição de trabalho. Áreas de trabalho congestionadas e bancadas de trabalho são uma potencial fonte de lesões ou acidentes.

2. Considerem o local de trabalho.

Ilumine bem a área de trabalho (mínimo 50lux). Não use ferramentas na presença de líquidos ou gases inflamáveis. Não deve haver risco de explosões ou produtos corrosivos no ambiente circundante durante a utilização. Não exponha a ferramenta à chuva. Não utilize a ferramenta em locais húmidos ou húmidos ou em locais onde exista o risco de salpicos de água.

3. Cuidado com o choque elétrico.

Evite o contacto corporal com equipamentos ou objetos com terra.

4. Não deixe que os visitantes se aproximem.

Não permita que os visitantes toquem na ferramenta ou no cabo de extensão. Todos os visitantes devem estar longe da área de trabalho: Estar especialmente vigilantes com crianças e animais

5. Armazenar ferramentas não utilizadas.

As ferramentas não utilizadas devem ser armazenadas num local seco ou fechado fora do alcance das crianças. Não deixe uma ferramenta armazenada ligada.

6. Não force a ferramenta.

Uma ferramenta dará melhores resultados e será mais segura se usada na potência para a qual foi projetada.

7. Use a ferramenta apropriada.

Não force uma pequena ferramenta ou acessório a executar o trabalho de um tamanho maior. Não utilize a ferramenta para qualquer finalidade para a qual não tenha sido concebida.

8. Use roupas adequadas.

Nunca use roupas largas ou joias, pois elas podem ser presas em partes móveis. Recomenda-se usar luvas de proteção e sapatos antidesslizantes quando trabalhar ao ar livre. Use um capacete protetor para conter cabelos compridos.

9. Usar equipamento de proteção, óculos de segurança.

Use também proteção auditiva quando estiver a trabalhar, se o nível de ruído ultrapassar os 85 dB (A). Os níveis de ruído podem ultrapassar os valores especificados, dependendo do ambiente de trabalho e do material a ser trabalhado.

10. Não abuse do cabo de alimentação.

Nunca utilize o cabo de alimentação para transportar a ferramenta e nunca a desligue puxando o cabo. Proteja o cabo do calor, do óleo e das arestas afiadas.

11. Não se dobre demais.

Mantenha sempre bom apoio e equilíbrio.

12. Trate as ferramentas com cuidado.

Mantenha o dispositivo limpo para otimizar o trabalho e a segurança. Siga as instruções para a lubrificação e substituição dos acessórios. Inspeccionar periodicamente o estado dos cabos das ferramentas e, se necessário, mandar repará-los por uma estação de serviço autorizada. Inspeccionar periodicamente o estado dos cabos de extensão e substituir, se necessário.

13. Desligue as ferramentas.

Quando não são usados, antes da manutenção, antes de trocar os acessórios.

14. Evite o funcionamento acidental.

Não transporte um acessório ligado. Certifique-se de que o interruptor está na posição desligada antes de ligar a ferramenta.

15. Cabos de extensão para exterior.

Quando a ferramenta for usada no exterior, use apenas cabos de extensão destinados a esse uso e sufixos de aprovação.

16. Mantém-te alerta.

Concentre-se no trabalho. Bom senso. Não use a ferramenta quando estiver cansado, sob a influência de drogas. Cuidado com os medicamentos: Verifique lendo os folhetos da embalagem para ver se há sonolência provável.

17. Verifique se há peças danificadas.

Antes de usar a ferramenta, examinar cuidadosamente o estado das peças, como o protetor, para garantir que estão a funcionar corretamente e estão a executar a sua tarefa. **Aviso.**

A utilização de acessórios ou acessórios que não os recomendados neste manual de instruções pode resultar em ferimentos pessoais.

18. Não modifique a máquina

Não devem ser feitas alterações e/ou reconversão. A utilização de acessórios ou acessórios que não os recomendados neste manual de instruções pode resultar em ferimentos pessoais.

19. Mandar reparar a ferramenta por um especialista.

Este aparelho elétrico está em conformidade com os regulamentos de segurança prescritos. A reparação de aparelhos realizados por pessoas não qualificadas representa um risco de ferimentos para o utilizador.

1.2. Avisos especiais de segurança**1.2.1. Antes de usar**

- Use proteção ocular e luvas.
- Saiba mais sobre as medidas de segurança a adotar em caso de contacto da pele ou dos olhos com o ácido da bateria. Verifique se alguém pode ajudá-lo se algo der errado.
- Em caso de contacto com os olhos, contacte imediatamente a assistência médica.
- Verifique no folheto do fabricante do seu veículo que a utilização de boosters não é proibida.
- Caso contrário, o impulsor pode danificar o sistema eletrónico do seu veículo.
- Use o produto em uma área seca e ventilada.

1.2.2. Durante a utilização

- Durante o uso, proteja os olhos, as mãos e a roupa.
- Não toque nos olhos enquanto manuseiam a bateria.
- Ao usar o dispositivo, remova as joias (pulseiras ou outros colares).
- Cuidado com as partes móveis do motor.

1.2.3. Após o uso

- Volte a colocar as braçadeiras nos respectivos alojamentos.
- O interruptor tem de ser colocado na posição desligada.
- Substituir imediatamente as peças gastas ou defeituosas.
- Não se esqueça de carregar o seu dispositivo.
- Mantenha, em qualquer caso, o seu impulsor direito (posição vertical).

1.2.4. Não fazer

1. Não recarregue o produto com um carregador danificado. Mudar o carregador imediatamente.
2. Não tente recarregar o Impulsor com acessórios defeituosos. Substituí-los imediatamente.
3. Este dispositivo não substitui a bateria do veículo. Não tente ligar um veículo sem uma bateria.
4. Não deixe cair objetos metálicos no produto. Isto pode provocar um curto-circuito.
5. Nunca toque nas pinças, pois isto pode provocar faíscas perigosas, danificar a unidade e/ou provocar uma explosão.
6. Não insira nenhum objeto na tomada CA de carregamento, exceto na ficha macho do carregador.
7. Nunca recarregue ou aumente uma bateria congelada.
8. Não use este produto na chuva ou a temperaturas acima dos 50 graus C.
9. Este produto não é um brinquedo, não o deixe ao alcance das crianças.
10. Não use o reforço perto de água ou chama.
11. Não imergir a unidade.
12. Se o Impulsor tiver sido danificado ou estiver defeituoso, por favor não o desmontem sozinho, mas tenham-no levado a um técnico qualificado.
13. Nunca deixe o Impulsor completamente descarregado durante longos períodos de tempo.
14. O produto não foi concebido para recarregar baterias de 6 V
15. Use este dispositivo para qualquer outro tipo de bateria (baterias domésticas de ânodo seco, etc.) pode causar danos ou explosão.
16. Quando desligar um cabo de carregamento ou qualquer acessório, puxe a ficha, NUNCA O CABO.

2. Visão geral

Um reforço é uma bateria auxiliar que permite ligar um motor de 12 V (gasolina ou diesel) mesmo que a bateria esteja gravemente descarregada.

Equipado com uma tomada de saída de 12 volts, o impulsor também pode ser usado como fonte de energia para recarregar ou usar acessórios a funcionar a 12 V (telemóvel, lâmpada...) através da tomada do isqueiro.

É portátil, sem fios e recarregável. Já não é necessário usar cabos auxiliares que são frequentemente demasiado curtos.

Basta ligar o dispositivo à tomada do isqueiro e esperar. Este tempo de espera (que pode variar de 15 a 20 minutos) permite que a bateria descarregada recupere energia suficiente para garantir o arranque.

O reforço pode ser ineficaz numa bateria de descarga profunda.



3. Especificações

REF. 04026			
Tensão de arranque	12 VOLTS	Tensão da rede	230 VOLTS
Capacidade da bateria	22 A/h..	Dimensões	37 x 39 x 21 cm
Corrente de arranque	760 A..	Peso	8 kg
Corrente de pico de arranque	2250 A..		

Iluminação dianteira
 Indicador de carga
 Alicates totalmente isolados
 Cabo

Carregador
 Alarme de inversão de polaridade
 Tomada do isqueiro de 12 V (para guardar dados)

4. Utilização

Este aparelho está parcialmente carregado no momento da entrega. Antes da primeira utilização, carregue o aparelho com o transformador CA durante 12 horas. (VER CARREGAR O SERVO-FREIO)
 Proteja sempre os olhos.

Verifique o nível de carga da bateria pressionando o botão de nível de carga.

- Se a bateria estiver totalmente carregada, a agulha está na zona verde.
- Se a bateria estiver parcialmente carregada, a agulha está na zona verde-amarela
- Se a bateria estiver quase descarregada, a agulha está na zona vermelha. Recomenda-se, então, que recarregue o impulsor.

Introduza o conector macho do transformador CA na tomada na parte posterior da unidade e ligue à corrente.

O produto está a carregar se o LED na frente estiver vermelho
 Se a luz verde estiver acesa: A bateria está totalmente carregada.
 Quando o carregamento estiver concluído, desligue o transformador de CA da tomada de CA e, em seguida, desligue o transformador macho.

4.1. Utilizar a unidade como um carregador de arranque portátil

Aviso! Para reduzir o risco de ferimentos ou danos: Desligar o veículo e desligar todos os acessórios (rádio, sistema de ar condicionado, faróis, carregador de telemóvel ligado, etc.).

1. Certifique-se de que o veículo está em ponto-morto e de que o travão de mão está aplicado.
2. Posicionar o dispositivo o mais estável possível, afastar-se das partes móveis do motor (correias, ventoinha, etc.)
3. Certifique-se de que o INTERRUTOR DE LIGAR/desligar do impulsor está na posição desligada.
4. Verifique a polaridade dos terminais da bateria. Um terminal positivo da bateria (PDV, P, etc.) geralmente tem um diâmetro maior do que um terminal negativo da bateria (NEG, N, -).
5. Siga as instruções do fabricante para remover quaisquer cobertores de isolamento dos terminais da bateria.
6. Ligue o grampo positivo vermelho ao terminal positivo da bateria do veículo.
7. Ligue o grampo negativo preto (-) ao chassis ou a um componente metálico fixo e sólido do veículo ou a uma parte do chassis.

Nunca ligue a braçadeira diretamente ao terminal negativo da bateria ou a qualquer peça móvel.

Em caso de aviso de inversão de polaridade, mudar imediatamente as ligações: **Risco de curto-circuito em caso de inversão** e danos irreversíveis ao impulsor.

Quando as braçadeiras estiverem devidamente ligadas, coloque o INTERRUTOR LIGAR/desligar do impulsor na POSIÇÃO LIGADA.

Ligue a ignição do veículo e ligue o motor com impulsos de 3 a 6 segundos.

Importante: Se o motor não arrancar dentro de 6 segundos, deixe a bateria interna da unidade arrefecer durante 3 minutos antes de voltar a testar.

Quando o veículo arrancar, coloque o INTERRUTOR DE LIGAR/desligar o auxiliar na posição desligada.

Primeiro, desligue o **GRAMPO preto (-)** e negativo (-) do motor para evitar um curto-circuito ou do chassis e, **em seguida**, desligue o grampo positivo.

Guarde as pinças nas mangas.

Se este passo não for seguido, pode haver um risco de explosão.

Se o motor não arrancar após vários testes, é melhor contactar um profissional de resolução de problemas, as causas podem ser variadas e independentes do estado da bateria. Em caso de garantia, só é realizada por um serviço de pós-venda autorizado.

4.2. Como fonte alternativa de energia

O Impulsor é um dispositivo essencial para quem substitui as baterias. A maioria dos veículos tem alguns componentes eletrónicos com memória, tais como rádio, telefone, relógio, computador, etc..

Quando a bateria é substituída, estas memórias são perdidas, causando inconvenientes ao proprietário. No entanto, se o cabo de carregamento estiver ligado entre o impulsor e o isqueiro do veículo, estas memórias são guardadas.

O Impulsor pode fornecer energia a qualquer acessório de 12 V CC equipado com uma ficha de isqueiro. A saída de 12 Volts do impulsor está equipada com um disjuntor de 20 Ah. Quando usado com uma UPS, pode alimentar acessórios que normalmente funcionam com 220 V CA.

5. Carregar o propulsor

Utilize apenas o carregador fornecido.

Recarregar a bateria após cada utilização aumenta a vida útil da bateria. Descargas grandes e frequentes entre recargas e/ou sobrecargas reduzem a vida útil da bateria.

Todas as baterias perdem energia devido à descarga automática ao longo do tempo e mais rapidamente em altas temperaturas. Portanto, as baterias devem ser carregadas periodicamente para compensar a perda de energia associada à auto-descarga. Quando o dispositivo não é usado frequentemente, o fabricante recomenda carregar a bateria pelo menos a cada 60 dias.

Verifique o nível de carga da bateria pressionando o indicador do nível de energia da bateria. A área onde a agulha indicadora está localizada indica o nível de carga da bateria. Na zona vermelha, o dispositivo tem de ser carregado.

Certifique-se de que todas as outras funções do dispositivo estão desativadas para otimizar o carregamento.

5.1. Com o carregador

Desligue o impulsor.

Ligue o carregador à tomada de 230 V e introduza a ficha do cabo na ranhura pretendida do amplificador de potência.

5.2. Com tomada para isqueiro (tomada de 12 V CC)

Desligue o impulsor.

1. Levante a tampa da saída de 12 V CC da unidade
2. Introduza a tomada de 12 V CC da unidade na tomada de saída para acessórios de 12 V CC. Não ultrapasse 5 A de potência.
3. Ligue o dispositivo, ele carrega normalmente.
4. Verifique periodicamente o nível de carga da bateria

6. Manutenção

IMPORTANTE

Um impulsor contém uma bateria de chumbo-ácido, que descarrega naturalmente. Este aparelho está parcialmente carregado no momento da entrega. Lembre-se de recarregar totalmente o seu impulsor após a compra, e depois de cada uso. Mantenha o reforço carregado entre utilizações. Em caso de não utilização frequente, recarregue o seu impulsor a cada 2 meses no inverno, todos os meses no verão. A bateria tem de estar sempre totalmente carregada. Os danos causados seriam irreversíveis.

Nunca deixe o seu impulsor num estado de descarga total.

Antes de efetuar qualquer manutenção ou limpeza da unidade, desligue-a.

Depois de cada utilização, limpe as braçadeiras da bateria, é necessário evitar a formação de ferrugem nas braçadeiras.

Limpe a caixa exterior do carregador com um pano macio ou uma microfibras.

Guarde devidamente os cabos e as braçadeiras nas suas caixas.

Utilize apenas os acessórios recomendados ou vendidos pelo fabricante, caso contrário, poderá ferir alguém ou danificar o aparelho.

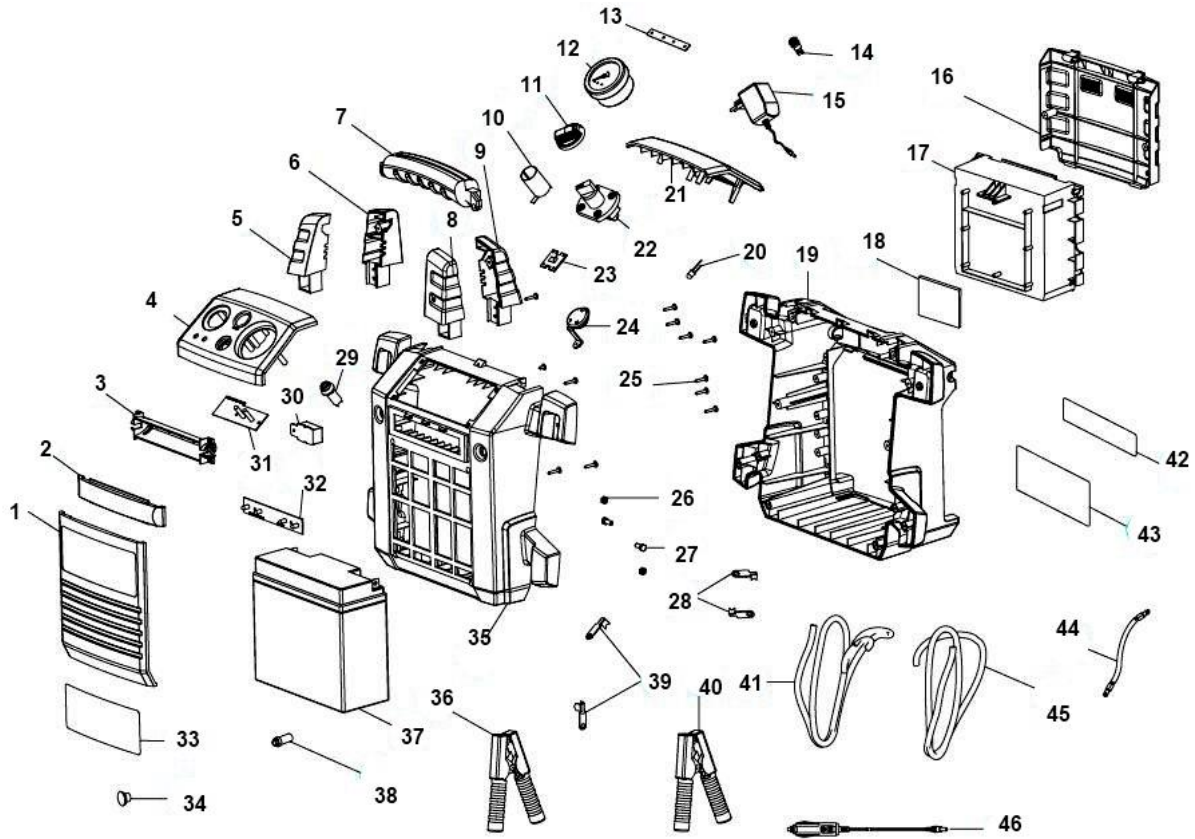
7. Problemas – Soluções

Problemas	Causas prováveis	Soluções
O carregador funciona bem, mas o Booster não suporta carregamento	A bateria e/ou o disjuntor podem estar defeituosos	Tente usar um acessório com uma ficha de isqueiro e veja se funciona. Se este for o caso, o disjuntor está bom, a bateria está defeituosa
Nenhuma luz se acende, mas quando o carregador está ligado, todas as luzes se acendem.	Uso intensivo sem período de arrefecimento. A bateria está defeituosa	Substituir a bateria
O Impulsionador está carregado mas não fornece qualquer poder	Más ligações de cabos	Certifique-se de que os fios estão bem ligados às braçadeiras e de que as braçadeiras estão bem agarrado
Ao ligar um acessório ao isqueiro do impulsionador, ouvi um clique nele.	Disjuntor disparado	A tomada para acessórios pode estar defeituosa
A função de reforço não funciona	Posição incorreta do interruptor. Impulsionador com carga insuficiente	Rode o interruptor para a posição LIGADA Recarregue, se necessário.
O carregador foi ligado durante 24 horas, mas não há mudança no estado das luzes	Condição dos fusíveis Avaria no carregador.	Verifique o fusível Verifique o carregador

Armazenar à temperatura ambiente: Também funciona armazenar a temperaturas abaixo de zero, mas a sua potência será mais baixa. O calor extremo provoca uma descarga mais rápida.

A bateria do Impulsionador pode ser substituída: Contacte o seu concessionário autorizado.

8. Vista explodida – Lista de peças



NAO	Descrição	NAO	Descrição	NAO	Descrição
1	Concha central dianteira	16	Concha central traseira	31	Lâmpada de PCB
2	Compartimento de luz	17	Compartimento de arrumação	32	PCB
3	Suporte de luz	18	Bloco de plástico	33	Painel frontal
4	Painel frontal superior	19	Compartimento traseiro interior	34	Capa
5	Suporte do manípulo dianteiro esquerdo	20	Díodo	35	Suporte dianteiro de cabo baixo
6	Suporte do manípulo traseiro esquerdo	21	Concha superior traseira	36	Clipe vermelho
7	Pega superior preta	22	SW15	37	Bateria
8	Suporte do manípulo dianteiro direito	23	Terminal positivo do isqueiro	38	INTERRUPTORES
9	Suporte do manípulo traseiro direito	24	Proteção da tomada do isqueiro	39	Terminal de cabo
10	Isqueiro terminal negativo	25	Parafuso	40	Clipe preto
11	INTERRUPTORES DE TAMPA	26	Parafuso	41	Cabo
12	Voltímetro DC	27	Parafuso	42	Pequena etiqueta traseira
13	Ecrã do Voltímetro	28	Terminal	43	Etiqueta traseira grande
14	Tomada	29	INTERRUPTORES	44	Cabo
15	Carregador	30	Fusível	45	Cabo
				46	Cabo de alimentação do veículo

9. Garantia e conformidade do produto

A garantia não pode ser concedida como resultado de:

Utilização anormal, manobras erróneas, modificação não autorizada, defeito no transporte, manipulação ou manutenção, utilização de peças ou acessórios não originais, trabalho realizado por pessoal não autorizado, falta de proteção ou dispositivo de segurança para o operador, o não cumprimento das instruções acima mencionadas exclui a sua máquina da nossa garantia, as mercadorias viajam sob a responsabilidade do comprador a quem compete exercer qualquer recurso contra a transportadora nos formulários e prazos legais. Por favor, consulte os nossos Termos e Condições Gerais de Venda para obter reclamações ao abrigo da garantia.

Proteção ambiental:



O seu dispositivo contém muitos materiais recicláveis.

Lembramos que os aparelhos usados não devem ser misturados com outros resíduos. Os produtos elétricos não devem ser eliminados com resíduos domésticos. Recicle-os nos pontos de recolha fornecidos para o efeito. Contacte as autoridades locais ou o seu concessionário para aconselhamento sobre reciclagem.