



# PROJECTEUR LED 20W 2000 LUMENS RECHARGEABLE - INCASSABLE - MAGNETIQUE

## Référence 02331



### Manuel d'instructions. Notice originale.

Veillez lire ce manuel d'instructions attentivement et entièrement avant toute utilisation

#### 1. Instructions de Sécurité

Lire l'ensemble de ces consignes avant toute utilisation de ce produit et sauvegarder ces informations

##### 1.1. Instructions Générales

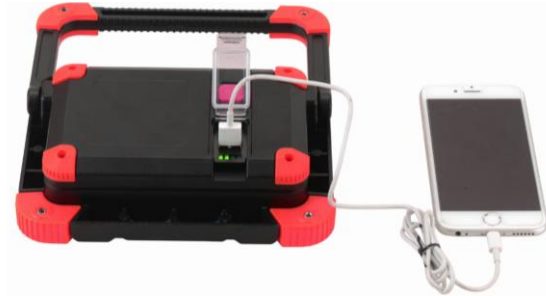
- **Utiliser dans un environnement sécurisé** : il ne doit pas y avoir de risques d'explosions, de produits corrosifs dans l'environnement proche lors de l'utilisation. Ne pas utiliser la lampe à proximité de matériaux ou gaz inflammables.
- **Ranger les outils non utilisés** : les outils inutilisés doivent être rangés dans un endroit sec ou fermé à clé, hors de portée des enfants. Stocker le projecteur dans un endroit sec et propre, hors de portée des enfants.
- **Ne pas utiliser le câble dans de mauvaises conditions** : ne jamais exercer de saccades sur le câble afin de le déconnecter de la fiche de prise de courant. Maintenir le câble à l'écart de la chaleur, de tout lubrifiant et de toutes arêtes vives. Examiner les prolongateurs de manière régulière et les remplacer s'ils sont endommagés. Toujours vérifier si le câble d'alimentation n'est pas endommagé avant de l'utiliser. Si celui-ci est défectueux, le remplacer.
- Ne pas utiliser le produit s'il est endommagé (fissuré, ...)
- N'utiliser que les accessoires fournis avec le produit afin de recharger votre projecteur. Utiliser UNIQUEMENT le cordon de charge fourni. NE PAS recharger le projecteur avec d'autre adaptateur que celui fourni avec l'appareil
- Les LED ne peuvent pas et ne doivent pas être remplacées. Aucune modification ou réparation du produit ne doit être réalisée.
- NE PAS toucher la source de lumière lors du fonctionnement de la lampe: elle peut chauffer pendant l'utilisation
- NE PAS placer l'appareil sur des surfaces qui peuvent être endommagées par la chaleur.
- Le laisser refroidir avant de le ranger
- NE JAMAIS démonter le corps du projecteur.
- NE PAS entreposer le projecteur dans des conditions de chaleur extrême, ou l'exposer en plein soleil pour une longue période Ne pas exposer les câbles de recharge à la pluie, l'humidité ou la neige. Ne pas utiliser la lampe sous l'eau. Utilisation intérieure uniquement.
- Ne pas poser d'éléments sur le produit lorsqu'il est allumé (serviette, feuille...)
- NE PAS utiliser le projecteur pendant le chargement : risque de dommages irréversibles.
- Les enfants ou les personnes ne possédant pas les connaissances ou l'expérience de la manipulation de l'appareil ou dont les capacités physiques, sensorielles ou mentales sont limitées, ne doivent pas utiliser l'appareil sans surveillance ou sans les instructions d'une personne responsable de leur sécurité. Tenir hors de portée des enfants. Ne jamais laisser les enfants sans surveillance avec ce produit. Danger de mort et risque d'accidents.
- Toujours s'assurer que les caractéristiques de la source d'alimentation correspondent à celles du chargeur.
- L'entretien ou la maintenance effectuée par un personnel non qualifié peut présenter un risque de blessures des personnes.
- S'assurer que le câble est correctement branché et en bon état. Toujours remplacer ou faire réparer un câble endommagé par une personne qualifiée avant de l'utiliser. Eloigner les câbles des bords tranchants, des sources de chaleur et des zones humides ou mouillées. Toujours débrancher l'alimentation avant de procéder à la vérification du chargeur.
- Ne pas utiliser la lampe si l'interrupteur ne commande plus ni l'arrêt ni la marche.

**1.2. Instructions Particulières**

S'assurer que le faisceau lumineux ne soit pas recouvert lors de l'utilisation de la lampe

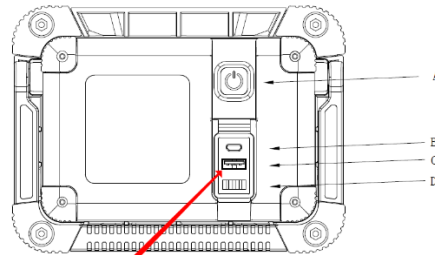
Ne pas orienter la lampe allumée vers votre visage, celui d'une tierce personne ou d'un animal : risque de blessure oculaire irréversible.

**2. Présentation**

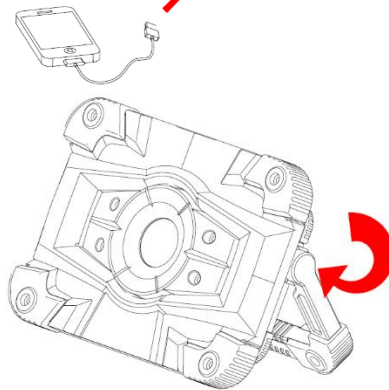


02331			
<b>LED</b>	20W COB	<b>Lumen</b>	2000/1000 lumens
<b>Batterie</b>	7.4 V 4400mAh li-ion	<b>IP CODE</b>	IP54
<b>Temps de charge</b>	5h	<b>Autonomie</b>	3h à 100% ; 6h à 50%
<b>Température éclairage</b>	Environ 6500K	<b>Poids</b>	1.025kg

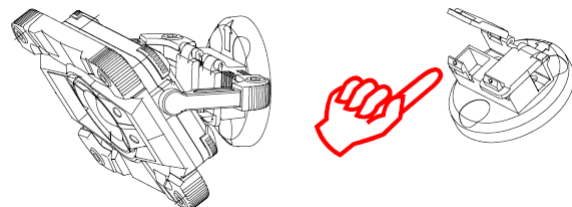
- A: Interrupteur ON/OFF (100% /50%)
- B: Prise pour chargement de la batterie
- C: Prise USB
- D: Indicateur de charge



Pivoter le support pour modifier l'angle d'éclairage



Installer le support magnétique si besoin



**3. Charge**

1. Brancher votre câble micro USB à votre projecteur et à une source de tension de 5V.
2. 4 points lumineux vert sont susceptibles de s'allumer et clignoter selon l'état de charge de la batterie. Lorsque la batterie est complètement chargée, les points lumineux cessent de clignoter et restent allumés tous les 4.

#### 4. Utilisation

Le projecteur offre plusieurs options d'allumage :

Ordre	
1 <sup>ère</sup> pression	Faisceau large à 100 %
2 <sup>ème</sup> pression	Faisceau large à 50 %
3 <sup>ème</sup> pression	Off

#### 5. Nettoyage et maintenance

Avant de nettoyer le projecteur LED, débranchez le câble d'alimentation et laissez le projecteur refroidir suffisamment. Nettoyez avec un chiffon sec ou légèrement humide, propre, non pelucheux et un détergent doux si nécessaire. N'utilisez pas de nettoyeurs contenant des abrasifs ou des solvants.

Avant chaque utilisation, vérifiez que la prise, le câble d'alimentation et le boîtier du projecteur à LED ne sont pas endommagés. Si la lentille est endommagée, elle doit être remplacée immédiatement.

Nettoyez si besoin le boîtier ou l'objectif afin d'éliminer toute saleté car cela pourrait provoquer une surchauffe.

#### 6. Garantie et Conformité du produit

La garantie ne peut être accordée suite à :

Une utilisation anormale, une manœuvre erronée, une modification non autorisée, un défaut de transport, de manutention ou d'entretien, l'utilisation de pièces ou d'accessoires non d'origine, des interventions effectuées par du personnel non agréé, l'absence de protection ou dispositif sécurisant l'opérateur, le non-respect des consignes précitées exclut votre machine de notre garantie, les marchandises voyagent sous la responsabilité de l'acheteur à qui il appartient d'exercer tout recours à l'encontre du transporteur dans les formes et délais légaux.

Protection de l'environnement :



Votre appareil contient de nombreux matériaux recyclables.

Nous vous rappelons que les appareils usagés ne doivent pas être mélangés avec d'autres déchets. Les produits électriques ne doivent pas être mis au rebut avec les déchets ménagers. Merci de les recycler dans les points de collecte prévus à cet effet. Adressez-vous auprès des autorités locales ou de votre revendeur pour obtenir des conseils sur le recyclage.



Cet appareil est conforme aux dispositions des directives Basse Tension 2014/35/EU, Compatibilité Electromagnétique 2014/30/EU et RoHS 2011/65/EU.