

GIGALUX

**PROJECTEUR LED SOLAIRE 300LM
AVEC DETECTEUR
Référence 82451**



Manuel d'instructions – Notice originale

Veuillez lire ce manuel d'instructions attentivement et entièrement avant toute utilisation



1. Instructions de Sécurité

AVERTISSEMENT ! Lors de l'utilisation d'outils électriques, il convient de toujours respecter les consignes de sécurité de base afin de réduire le risque de feu, de choc électrique et de blessure des personnes, y compris les consignes suivantes.

Lire l'ensemble de ces consignes avant toute utilisation de ce produit et sauvegarder ces informations

1.1. Instructions Générales

1. **Utiliser dans un environnement sécurisé** : il ne doit pas y avoir de risques d'explosions, de produits corrosifs dans l'environnement proche lors de l'utilisation.
2. **Tenir compte de l'environnement de la zone de travail** : ne pas exposer l'outil à la pluie. Ne pas utiliser l'outil dans des endroits humides, mouillés ou avec risque de projection d'eau. Maintenir la zone de travail bien éclairée. Ne pas utiliser les outils en présence de liquides ou de gaz inflammables.
3. **Conserver une zone de travail propre et ordonnée** : la zone de travail doit être visible de la position de travail. Les zones en désordre et les établis sont propices aux accidents
4. **Protection contre les chocs électriques** : éviter tout contact corporel avec des surfaces mises ou reliées à la terre (par exemple canalisations, radiateurs, cuisinières, réfrigérateurs).
5. **Maintenir les autres personnes éloignées** : Ne pas laisser les personnes, notamment les enfants, non concernées par le travail en cours, toucher l'outil ou le prolongateur, et les maintenir éloignées de la zone de travail, ETRE particulièrement vigilant avec les enfants et les animaux.
6. **Ne pas forcer l'outil** : un outil donne de meilleurs résultats de manière plus sûre au régime, à la puissance pour lequel il a été conçu.
7. **Utiliser l'outil approprié** : ne pas forcer un petit outil ou un petit accessoire à effectuer le travail d'un de plus grosse taille. Ne pas utiliser l'outil à une fin pour laquelle il n'est pas conçu.
8. **Traiter les outils avec soin** : maintenir les outils propres pour optimiser le travail et la sécurité.
9. **Rechercher les pièces endommagées** : avant d'utiliser l'outil, examiner soigneusement l'état des pièces pour s'assurer qu'elles fonctionnent correctement et qu'elles accomplissent leur tâche. Vérifier l'état et le montage des pièces et toutes autres conditions susceptibles d'affecter défavorablement le fonctionnement. Il faut réparer toute pièce dont l'état laisse à désirer ou en remplacer par un poste de service agréé sauf si autrement indiqué dans ce manuel d'instructions.
10. **Confier la réparation de l'outil à un spécialiste** : cet appareil électrique est conforme aux règles de sécurité prévues. La réparation des appareils électriques effectuée par des personnes non qualifiées présente des risques de blessures pour l'utilisateur.
11. **Vérifier les parties endommagées** : avant d'utiliser l'outil à d'autres fins, il convient de l'examiner attentivement afin de déterminer qu'il fonctionnera correctement et accomplira sa fonction prévue. Vérifier l'alignement ou le blocage des parties mobiles, ainsi que l'absence de toutes pièces cassées ou de toute condition de fixation et autres conditions, susceptibles d'affecter le fonctionnement de l'outil. Il convient de réparer ou de remplacer correctement un protecteur ou toute autre partie endommagée par un centre d'entretien agréé, sauf indication contraire dans le présent manuel d'instructions. Faire remplacer les interrupteurs défectueux par un centre d'entretien agréé. Ne pas utiliser l'outil l'interrupteur ne permet pas de passer de l'état de marche à l'état d'arrêt.
12. **Avertissement** : l'utilisation de tout accessoire ou de toute fixation autre que celui ou celle recommandé(e) dans le présent manuel d'instructions peut présenter un risque de blessure des personnes.
13. **Faire réparer l'outil par une personne qualifiée** : cet outil électrique satisfait les règles de sécurité correspondantes. Il convient que les réparations soient effectuées uniquement par des personnes qualifiées en utilisant des pièces de rechange d'origine. A défaut, cela peut exposer l'utilisateur à un danger important.

1.2. Instructions Particulières

- Ne diriger pas la lumière directement vers vos yeux, ceux d'une personne ou d'un animal.
- Ne pas utiliser la lampe près de flammes
- Ne pas utiliser la lampe à proximité immédiate de matériaux ou de gaz inflammables.

2. Présentation

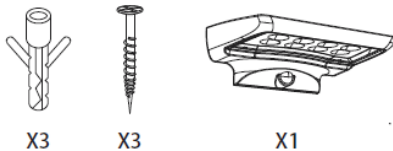
2.1. Domaine d'application

Le projecteur permet d'éclairer et sécuriser les espaces extérieurs grâce à ses LED et son capteur de mouvement. Son panneau solaire intégré vous permet de le recharger sans aucun branchement.

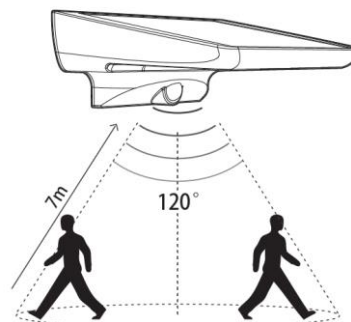
2.2. Caractéristiques Techniques

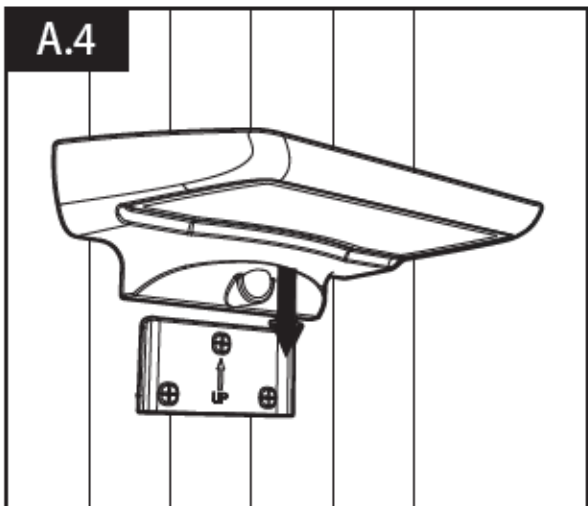
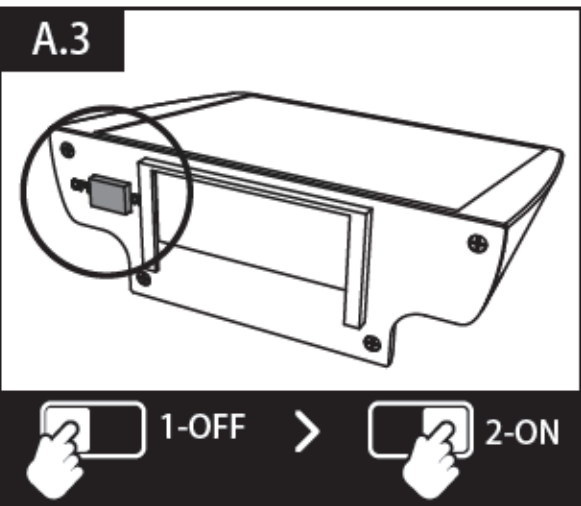
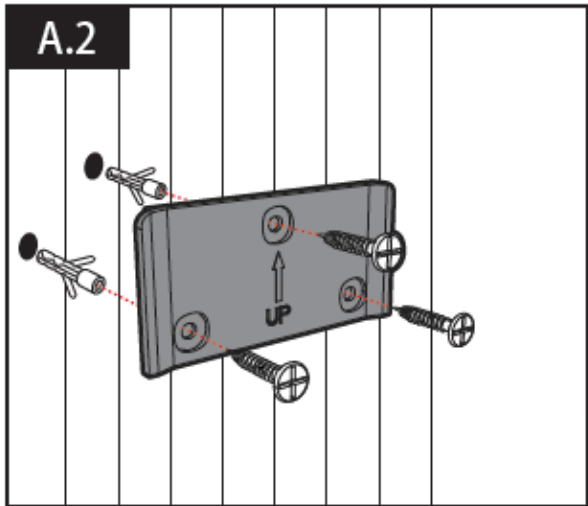
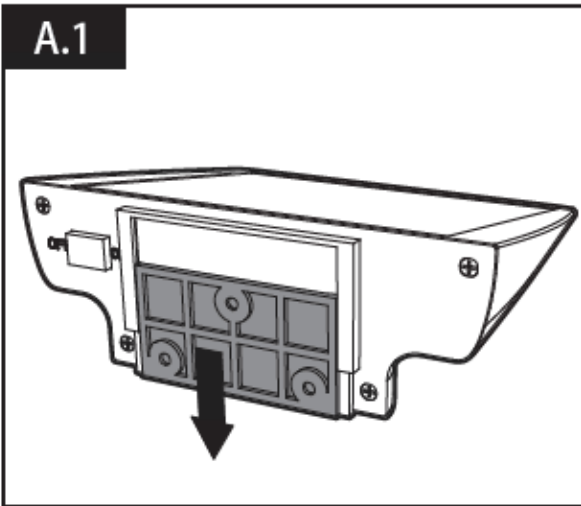
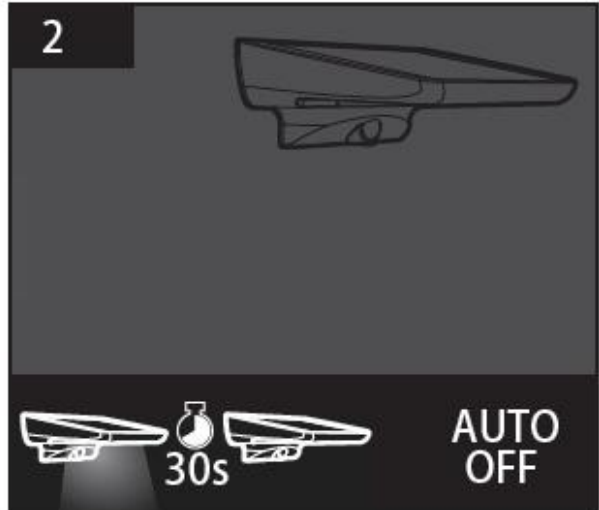
	Modèle 82451
LED	8 LED SMD
Lumens	Jusqu'à 300 lm
Dimensions	190x140x70mm
Autonomie	120 allumages de 30 secondes
Temps de charge	8h
IP	IP44
Angle d'éclairage	120°
Classe	III
Poids	0.374kg

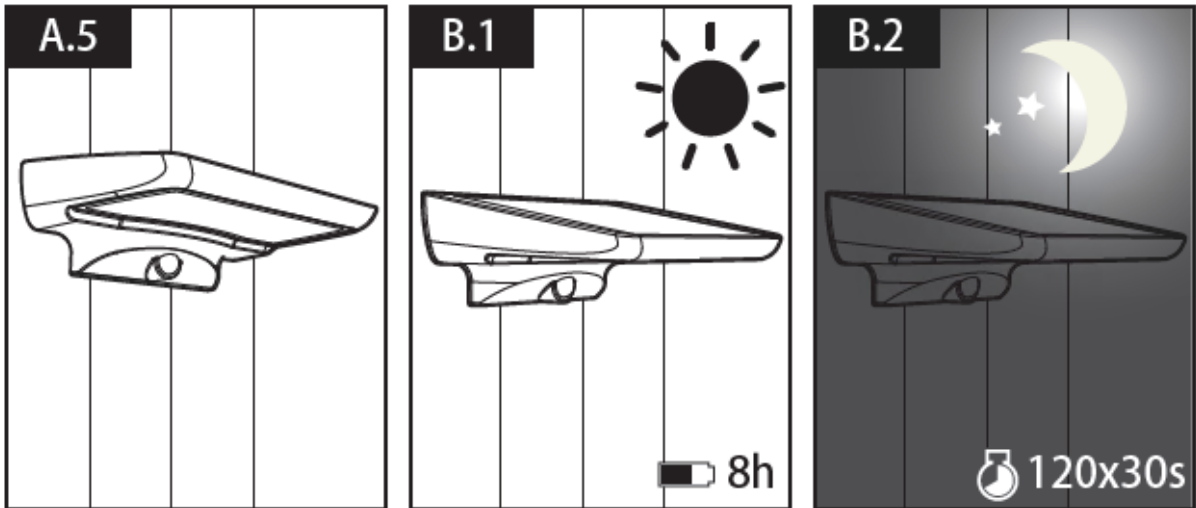
2.3. Composition du kit



3. Utilisation/Installation







4. Garantie et Conformité du produit

La garantie ne peut être accordée suite à :

Une utilisation anormale, une manœuvre erronée, une modification non autorisée, un défaut de transport, de manutention ou d'entretien, l'utilisation de pièces ou d'accessoires non d'origine, des interventions effectuées par du personnel non agréé, l'absence de protection ou dispositif sécurisant l'opérateur, le non-respect des consignes précitées exclut votre machine de notre garantie, les marchandises voyagent sous la responsabilité de l'acheteur à qui il appartient d'exercer tout recours à l'encontre du transporteur dans les formes et délais légaux. Se reporter à nos Conditions Générales de Ventes pour toute demande de garantie.

Protection de l'environnement :



Votre appareil contient de nombreux matériaux recyclables.

Nous vous rappelons que les appareils usagés ne doivent pas être mélangés avec d'autres déchets. Les produits électriques ne doivent pas être mis au rebut avec les déchets ménagers. Merci de les recycler dans les points de collecte prévus à cet effet. Adressez-vous auprès des autorités locales ou de votre revendeur pour obtenir des conseils sur le recyclage.