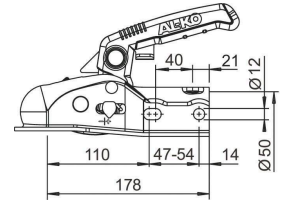
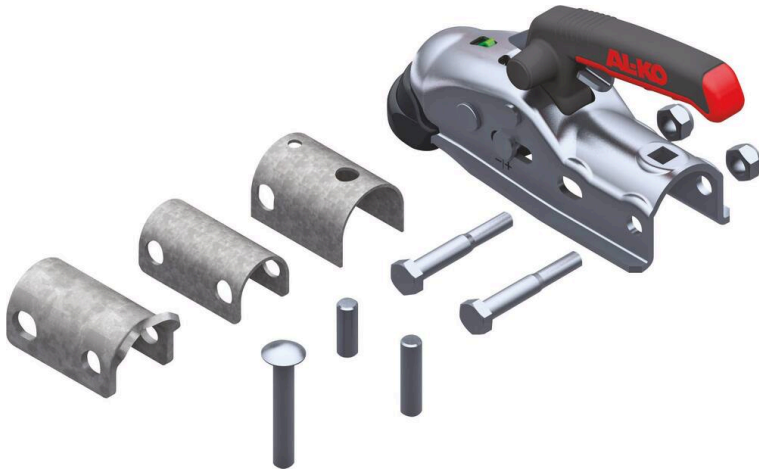


## Tête d'attelage pour remorque freinée



## DESCRIPTIF

**Descriptif :**

En acier.

Pour boule Ø 50mm.

Perçages : horizontal + en croix.

Charge d'appui statique : 120kg.

Poignée "softtouch" : revêtement caoutchouc offrant une bonne prise en main et une sécurité anti-glissement (extrémité renforcée).

Dimensions timon	Poids	Poids maxi autorisé	Réf.
rond Ø 35mm - Ø 40mm - Ø 45mm	1,9kg	2700kg	18017