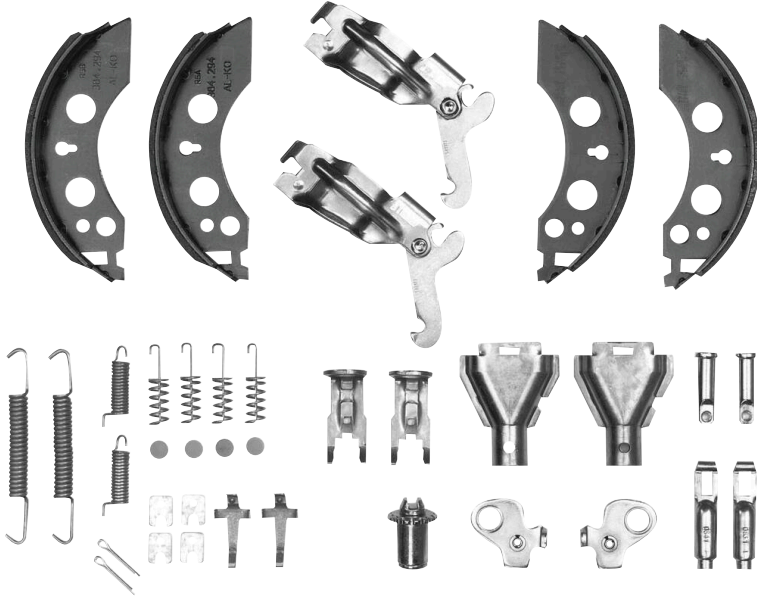


Mâchoires complètes pour frein



DESCRIPTIF

Réf.	Type	Utilisation
18098	mâchoire complète	pour freins de type 1636-1637