



TIRE FORT

Réf 15258



Manuel d'instructions Notice originale

VEUILLEZ LIRE CE MANUEL D'INSTRUCTIONS ATTENTIVEMENT ET ENTIEREMENT AVANT TOUTE UTILISATION

1 AVERTISSEMENTS

Prendre connaissance de la notice

Lire consciencieusement tout le manuel d'instructions et en respecter les consignes. Apprendre à se servir correctement de l'appareil à l'aide de ce mode d'emploi et se familiariser avec les consignes de sécurité. Conserver-le bien de façon à pouvoir disposer à tout moment de ces informations. Si l'appareil doit être remis à d'autres personnes, leurs remettre aussi ce mode d'emploi.

Utiliser dans un environnement sécurisé

Il ne faut pas qu'il y ait de risques d'explosions, de produits corrosifs dans l'environnement proche lors de l'utilisation.

Tenir compte du milieu de travail.

Ne pas exposer l'outil à la pluie. Ne pas utiliser l'outil dans des endroits humides, mouillés ou avec risque de projection d'eau. Bien éclairer la zone de travail. Ne pas utiliser les outils en présence de liquides ou de gaz inflammables.

Ne pas laisser les visiteurs et enfants s'approcher.

Ne pas permettre aux visiteurs et enfants de toucher l'outil ou le câble. Tous les visiteurs et enfants doivent être éloignés du secteur de travail.

Ranger les outils non utilisés.

Les outils inutilisés doivent être rangés dans un endroit sec ou fermé à clé, hors de portée des enfants. Ne pas laisser le câble en place lorsqu'il n'est pas utilisé.

Ne pas forcer l'outil.

Un outil donnera de meilleurs résultats et sera plus sécuritaire s'il est utilisé à la puissance pour laquelle il a été conçu.

Utiliser l'outil approprié.

Ne pas forcer un petit outil ou un petit accessoire à effectuer le travail d'un de plus grosse taille. Ne pas utiliser l'outil à une fin pour laquelle il n'est pas conçu.

Porter des vêtements et équipement de protection adaptés.

Ne jamais porter des vêtements amples, ni des bijoux, car ils peuvent être happés par des pièces en mouvement. Il est recommandé de porter des gants de protection et des chaussures antidérapantes lors du travail à l'extérieur. Porter un casque protecteur pour contenir les cheveux longs.

Ne pas trop se pencher.

Maintenir un bon appui et rester en équilibre en tout temps.

Traiter les outils avec soin.

Maintenir les outils propres pour optimiser le travail et la sécurité. Suivre les instructions concernant la lubrification et le changement des accessoires. Examiner périodiquement l'état du câble, du crochet, de la rallonge de l'outil et, au besoin, confier leur réparation à un poste d'entretien agréé. Examiner périodiquement leur état et les remplacer au besoin. Maintenir la poignée sèche.

Rester alerte.

Se concentrer sur le travail. Faire preuve de jugement. Ne pas se servir de l'outil lorsqu'on est fatigué.

Rechercher les pièces endommagées.

Avant d'utiliser l'outil, examiner soigneusement l'état des pièces pour s'assurer qu'elles fonctionnent correctement et qu'elles accomplissent leur tâche. Vérifier l'alignement et la liberté de fonctionnement des pièces mobiles, l'état et le montage des pièces et toutes autres conditions susceptibles d'affecter défavorablement le fonctionnement. Il faut réparer toute pièce dont l'état laisse à désirer ou en remplacer par un

poste de service agréé sauf si autrement indiqué dans ce manuel d'instructions.

Avertissement.

L'usage d'accessoires ou attachements autres que ceux recommandés dans ce manuel d'instructions peut entraîner des blessures personnelles.

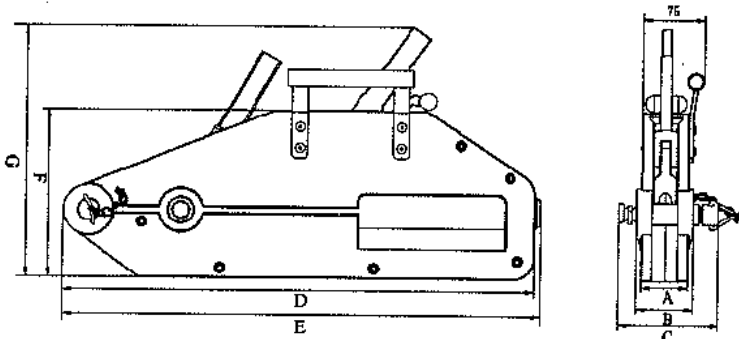
Confier la réparation de l'outil à un spécialiste.

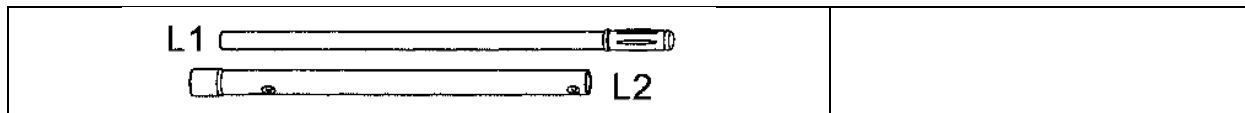
Cet appareil électrique est conforme aux règles de sécurité prévues. La réparation des appareils électriques effectuée par des personnes non qualifiées présente des risques de blessures pour l'utilisateur.

2 CONSIGNES DE SECURITE

- L'appareil doit être utilisé et entretenu uniquement par des personnes compétentes.
- Ne pas dépasser la charge nominale de l'appareil.
- Utiliser uniquement le levier d'opération fourni avec l'appareil.
- Ne pas faire fonctionner l'appareil dans des travaux non conformes aux conditions d'utilisation d'origine.
- Vérifier la machine, le câble et les accessoires avant l'utilisation.
- Utiliser uniquement le câble et l'extension de poignée fournis avec la machine.
- Ne pas utiliser un câble s'il est endommagé de quelque façon que ce soit
- Ne pas forcer pour utiliser le levier.
- S'assurer que la suspension et que les points d'ancrage sont adaptés pour la charge à déplacer.
- Ne jamais tirer sur la poignée de déverrouillage après avoir levé la charge.
- Ne jamais actionner le levier violemment de façon à casser la goupille de sûreté. Si cela se produit, ramener l'appareil chez le distributeur pour remplacement de la goupille.
- Ne jamais se tenir sur ou à côté de la charge pendant l'opération.
- Ne jamais utiliser le câble comme boucle autour de la charge. La charge doit être suspendue à un crochet.
- Ne jamais laisser une charge suspendue dans les airs.
- Cet appareil est uniquement conçu pour le halage.
- Mettre des gants.

3 CARACTERISTIQUES TECHNIQUES

<p>Capacité Max : 1600 KG Ø du câble: 11 mm</p>  <p style="text-align: center;">1.6T</p>	<p>Modèle : 15258</p> <p>A : 56 mm B : 68 mm C : 120 mm D : 545 mm E : 556 mm F : 200 mm G : 270 mm</p> <p>L1 : 80 mm L2 : 120 mm</p> <p>Poids : 24 kg</p>
---	---

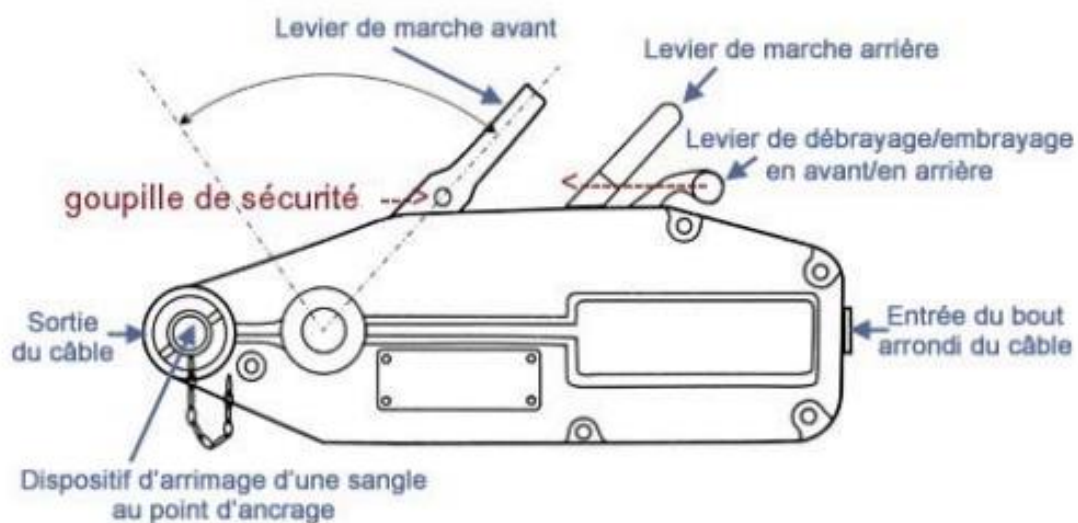


4 PRESENTATION

Cet appareil comprend un mécanisme, actionné par leviers, formé d'une association en série de deux paires de mâchoires fonctionnant en alternance pour permettre le déplacement du câble sur une longueur quasi-illimitée et pour des charges comprises entre 0 et 1.6 tonnes.

Le tout est manœuvré par l'intermédiaire d'un long bras de levier. Un cliquet sur le corps du tirefort permet de tirer le câble, de le lâcher ou de débrayer le système.

Il faut que les bras soient en bonne position comme dit précédemment ensuite il faut vraiment appuyer très fort. En fin de course le levier d'embrayage remonte et reste accroché par la butée prévue à cet effet.



S'assurer que la machine et le câble sont régulièrement vérifiés par une personne compétente.

Garder la machine bien lubrifiée pour assurer un bon fonctionnement.

Vérifier que l'extrémité du tire-câble n'est pas abîmée ou fendue, que les marquages ne soient pas illisibles ou qu'il n'y ait pas d'autres défauts visuels. Si l'un de ces défauts est détecté, mettre immédiatement la machine hors service et la faire réviser par une personne compétente.

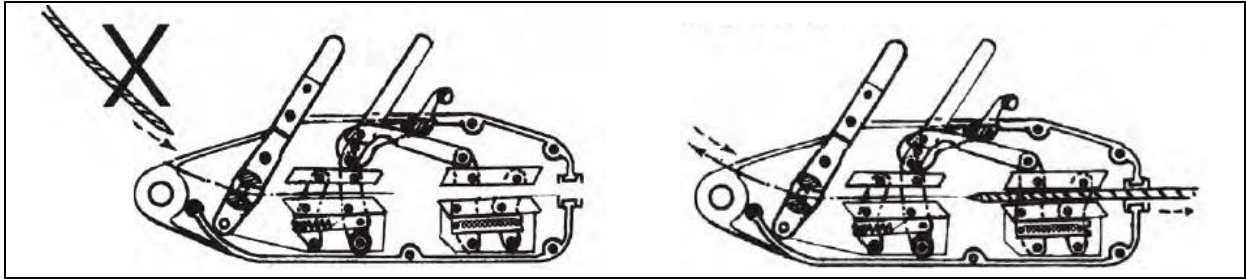
5 UTILISATION

Mettre des gants.

5.1 Vérification avant utilisation.

Fixer le tire-câble à un point fixe à l'aide d'une élingue appropriée.

Le câble est stocké enroulé. Pour l'utiliser, il faut le dérouler entièrement : à une extrémité, le câble a une boucle et un crochet de traction, à l'autre extrémité il se termine par une soudure arrondie. C'est ce bout arrondi qu'il faut introduire dans l'appareil (préalablement mis en position débrayée). Dérouler le câble bien droit en évitant les torsades.



5.2 Débrayage

Pour faire coulisser le câble rapidement et le pré-positionner à la bonne longueur sans devoir «pomper », il faut débrayer. Pour cela, il faut tirer sur le levier de débrayage parallèlement au corps de l'appareil, et dans la direction de la sortie du câble. Ne pas chercher à faire tourner ce levier sur son axe car cela ne permet pas de débrayer.

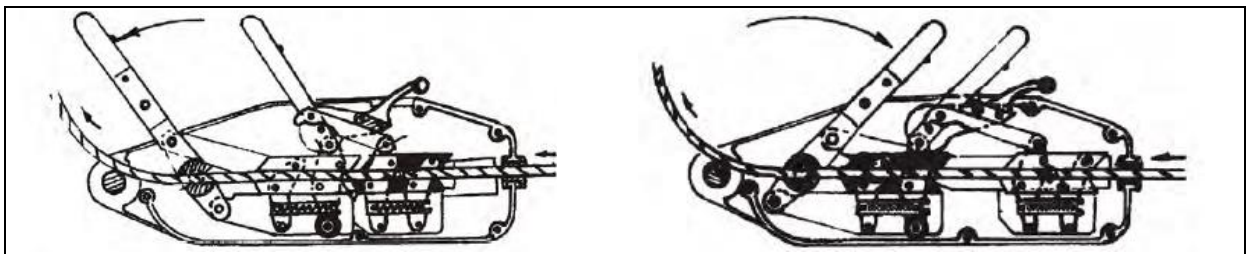
Débrayer n'est pas facile. Il faut bien exécuter une traction sur le levier de débrayage vers l'arrière et parallèlement au corps du tire-câble. Débrayer jusqu'à entendre le clic.

5.3 Arrimage

Relier le dispositif d'arrimage par broche ou croc à un point d'arrimage robuste et fiable. Arbre, rocher, point d'ancrage artificiel, attention DANGER : ce point doit pouvoir résister à la force de l'appareil. Relier l'extrémité du câble munie d'un crochet au 4x4. N'utiliser que des manilles, crochets, sangles, cordages, câbles ou chaînes non élastiques et qui soient capables de supporter la force de l'appareil. Ajuster la longueur de câble qui sera nécessaire pour la traction. Tendre. Embrayer.

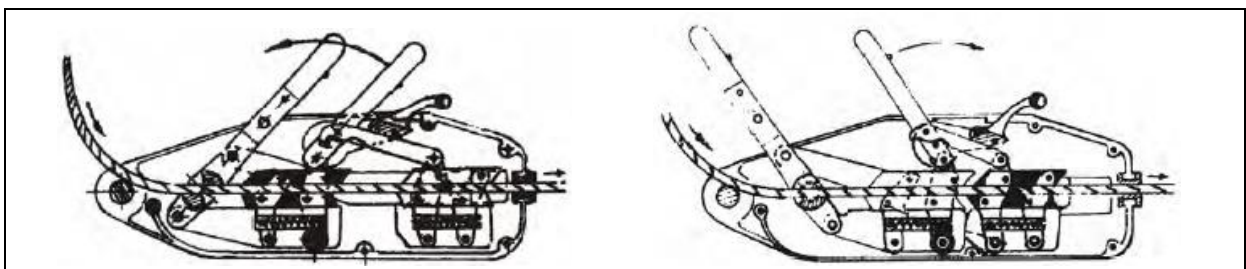
5.4 Tirer le câble/ Marche avant

Installer le bras de levier sur le levier de marche avant et effectuer des mouvements de va et vient pour tirer le câble. Un arrêt de ce mouvement produit une mise en sécurité de l'ensemble par blocage du câble. Il suffit de reprendre le mouvement de va et vient pour débloquer.



5.5 Relâcher le câble/Marche arrière

Installer le bras de levier sur le levier de marche arrière et effectuer des mouvements de va et vient pour relâcher le câble.



5.6 Goupille de sureté

Afin de protéger l'appareil contre des surcharges éventuelles, le levier de marche avant est constitué de deux pièces solidarisées à l'aide d'un axe d'acier et d'une goupille de sécurité en laiton qui cède en

cas d'effort excessif. En cas de cisaillement de cette goupille, la chasser à l'aide d'un objet de faible diamètre (tournevis, pointe,) en en mettre une neuve.

6 MAINTENANCE

Nœuds:

Il est déjà arrivé que le câble se coude et qu'un nœud se forme entre les deux mâchoires. Pour éviter cela, sortir le câble en évitant les torsades. Au cas où un tel blocage se produirait, rapporter le tire-fort afin qu'une personne compétente intervienne.

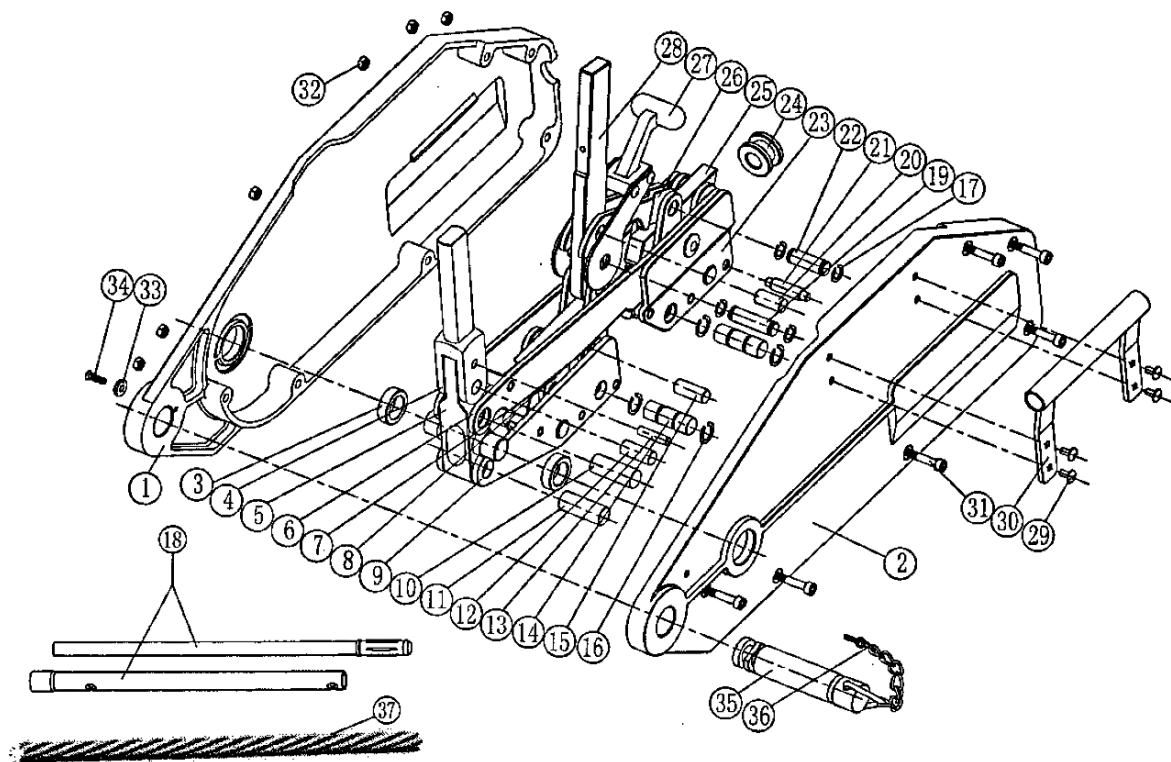
Utiliser de l'huile de moteur pour lubrifier.

Le câble est stocké propre, brossé ou passé au chiffon légèrement huilé avec de l'huile sans additif métal.

Si de l'eau souillée a pénétré dans la machine, utiliser de l'eau claire pour la nettoyer. Démontez le corps et rincer une fois de plus si nécessaire. Remonter correctement et proprement, et ensuite lubrifier avec de l'huile. Cette opération est à réaliser 2 fois par an pour une utilisation standard.

S'il n'est pas possible de mettre en position bloquée, retourner le tire-fort auprès de personnes compétentes pour intervention : les crocs de blocage sont probablement usés.

7 VUE ECLATEE



8 LISTE PIECES DETACHEES

No.	Description	No	Description
1	Corps droit	20	Essieu de liaison
2	Corps gauche	21	Goupille mâchoire arrière
3	Poignée	22	Essieu démontable
4	Manche	23	Bloque mâchoire arrière
5	Levier avant 1ère partie	24	Tube d'insertion du câble
6	Levier avant 2ème partie	25	Mâchoire haute
7	Rondelle	26	Bielle
8	Rondelle	27	Manette de déverrouillage
9	Bloque mâchoire avant	28	Levier arrière
10	Essieu levier avant	29	Goupille de poignée
11	Essieu levier avant	30	Poignée
12	Goupille levier avant	31	Boulon
13	Goupille de sûreté	32	Ecrou
14	Goupille mâchoire avant	33	Rondelle
15	Goupille	34	Vis à tête plate
16	Circlip	35	Essieu fixe
17	Circlip	36	Chaîne
18	Extension de poignée	37	Câble – 11mm
19	Essieu démontable		

La garantie ne peut être accordée suite à :

Une utilisation anormale, une manœuvre erronée, un défaut de transport, de manutention ou d'entretien, l'utilisation de pièces ou d'accessoires non d'origine, des interventions effectuées par du personnel non agréé, l'absence de protection ou dispositif sécurisant l'opérateur, le non-respect des consignes précitées exclut votre machine de notre garantie. Se reporter à nos Conditions Générales de Ventes pour toute demande de garantie.

Protection de l'environnement

Votre appareil contient de nombreux matériaux recyclables.

Nous vous rappelons que les appareils usagés ne doivent pas être mélangés avec d'autres déchets. Merci de les recycler dans les points de collecte prévus à cet effet. Adressez-vous auprès des autorités locales ou de votre revendeur pour obtenir des conseils sur le recyclage.