



TIRE CABLE MANUEL HORIZONTAL 1T5 GS

REF. 15259

TIRE-CABLE MANUEL HORIZONTAL 1000KGS

REF. 15321

TIRE CABLE MANUEL HORIZONTAL 1T3 DBLE CLIQ.

REF. 15322

Manuel d'instructions – Notice originale – Instructions d'origine

Veillez lire ce manuel d'instructions attentivement et entièrement avant toute utilisation

1. Instructions de Sécurité



AVERTISSEMENT ! Lire l'ensemble de ces consignes avant toute utilisation de ce produit et sauvegarder ces informations.

Apprendre à se servir correctement de l'appareil à l'aide de ce mode d'emploi et se familiariser avec les consignes de sécurité. Ne JAMAIS laisser quelqu'un ne connaissant pas les instructions sur le fonctionnement du tire-câble utiliser ce produit. Conserver-le bien de façon à pouvoir disposer à tout moment de ces informations. Si l'appareil doit être remis à d'autres personnes, leurs remettre aussi ce mode d'emploi.

1.1. Instructions Générales

1. **Utiliser dans un environnement sécurisé.**
2. **Tenir compte de l'environnement de la zone de travail :** ne pas exposer l'outil à la pluie. Ne pas utiliser l'outil dans des endroits humides, mouillés ou avec risque de projection d'eau. Bien éclairer la zone de travail. Ne pas utiliser les outils en présence de liquides ou de gaz inflammables.
3. **Conserver une zone de travail propre et ordonnée :** la zone de travail doit être visible de la position de travail. Les zones en désordre et les établis sont propices aux accidents.
4. **Maintenir les autres personnes éloignées :** Ne pas laisser les personnes dont les capacités physiques, sensorielles ou mentales sont réduites ou des personnes sans expériences, notamment les enfants, non concernées par le travail en cours, toucher l'outil ou le prolongateur, et les maintenir éloignées de la zone de travail, ETRE particulièrement vigilant avec les enfants et les animaux.
5. **Ranger les outils non utilisés :** les outils inutilisés doivent être rangés dans un endroit sec ou fermé à clé, hors de portée des enfants. Ne pas laisser le câble en place lorsqu'il n'est pas utilisé.
6. **Ne pas forcer l'outil :** un outil donne de meilleurs résultats de manière plus sûre au régime, à la puissance pour lequel il a été conçu.
7. **Utiliser l'outil approprié :** ne pas forcer un petit outil ou un petit accessoire à effectuer le travail de plus grosse taille. Ne pas utiliser l'outil à une fin pour laquelle il n'est pas conçu.
8. **Porter des vêtements et équipement de protection adaptés :** ne jamais porter des vêtements amples, ni des bijoux, car ils peuvent être happés par des pièces en mouvement. Il est recommandé de porter des gants de protection. Contenir les cheveux longs. Le port de chaussures antidérapantes est recommandé pour les travaux en extérieur.
9. **Ne pas trop se pencher :** maintenir un bon appui et rester en équilibre en tout temps.
10. **Traiter les outils avec soin :** maintenir les outils propres pour optimiser le travail et la sécurité. Suivre les instructions concernant la lubrification et le changement des accessoires. Examiner leur état périodiquement, au besoin, confier leur réparation à un poste d'entretien agréé.
11. **Rester alerté :** se concentrer sur le travail. Faire preuve de jugement. Ne pas se servir de l'outil lorsqu'on est fatigué, ou sous l'influence de drogues, d'alcool ou de médicaments.
12. **Rechercher les pièces endommagées :** avant d'utiliser l'outil, examiner soigneusement l'état des pièces pour s'assurer qu'elles fonctionnent correctement et qu'elles accomplissent leur tâche. Vérifier l'alignement et la liberté de fonctionnement des pièces mobiles, l'état et le montage des pièces et toutes autres conditions susceptibles d'affecter défavorablement le fonctionnement. Il faut réparer toute pièce dont l'état laisse à désirer ou en remplacer par un poste de service agréé sauf si autrement indiqué dans ce manuel d'instructions.
13. **Ne pas modifier la machine :** aucune modification et/ou reconversion ne doit être effectuée. L'usage d'accessoires ou attachements autres que ceux recommandés dans ce manuel d'instructions peut entraîner des blessures personnelles.
14. **Rester vigilant :** regarder ce que vous êtes en train de faire, faire preuve de bon sens et ne pas utiliser l'outil lorsque vous êtes fatigué.
15. **Vérifier les parties endommagées :** avant d'utiliser l'outil à d'autres fins, il convient de l'examiner attentivement afin de déterminer qu'il fonctionnera correctement et accomplira sa fonction prévue.

16. **Faire réparer l'outil par une personne qualifiée** : cet outil électrique satisfait les règles de sécurité correspondantes. Il convient que les réparations soient effectuées uniquement par des personnes qualifiées en utilisant des pièces de rechange d'origine. A défaut, cela peut exposer l'utilisateur à un danger important.

1.2. Instructions Particulières



AVERTISSEMENT :

Le non-respect de ces instructions peut entraîner de graves blessures et/ou des dégâts matériels.

1. Ne pas lever de charge avec le tire-câble.
2. Laisser au minimum 3 tours de câble sur la poulie centrale.
3. L'appareil doit être utilisé et entretenu uniquement par des personnes compétentes.
4. Ne pas utiliser le treuil autrement qu'avec la force de l'utilisateur.
5. Ne pas dépasser la charge nominale de l'appareil.
6. Utiliser uniquement le levier d'opération fourni avec l'appareil.
7. Ne pas forcer pour utiliser le levier.
8. Ne jamais employer de rallonge pour la poignée.
9. Ne pas faire fonctionner l'appareil dans des travaux non conformes aux conditions d'utilisation d'origine.
10. Vérifier la machine, le câble et les accessoires avant l'utilisation (distorsion, effrangement, coupures de brins, nœuds, etc.).
11. Utiliser uniquement le câble fourni avec la machine.
12. S'assurer que les points d'ancrage sont adaptés pour la charge à déplacer.
13. Cet appareil est uniquement conçu pour le halage.
14. Porter des gants.
15. Ne jamais tirer le câble sur un coin ou un angle tiré droit.
16. Ne pas entourer le câble autour d'un objet en le rattachant sur lui-même.
17. Ne pas dépasser la capacité indiquée : vérifier le poids de la charge à tirer.
18. Ne pas se mettre près de la courroie, du câble du tire-câble puisque ce dernier peut donner un coup de fouet violent s'il venait à casser.
19. Ne pas utiliser le treuil avec moins de 3 tours de câble sur l'axe.
20. Conserver cette étiquette d'avertissement sur le treuil. Demander une nouvelle étiquette au SAV agréé, si elle venait à être détériorée.
21. Ce tire-câble n'est pas destiné à soulever des personnes ou équipements et ne doit jamais être utilisé alors que des personnes se trouvent sur ou sous la charge à déplacer.
22. La retenue du câble ou l'enfilage de courroie seul ne peut pas retenir la charge. EN AUCUN CAS le système de cliquet ne pourra retenir la charge lorsque celle-ci est abaissée ou délestée. Ne jamais laisser le câble ou la courroie se dérouler complètement.

1.3. Symboles d'avertissement et ports des EPI recommandés



Danger



*Lire le
manuel
d'instructions*



*Protection
des mains*



Stabilité



*Ne pas
rallonger le
levier*

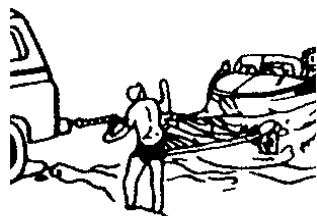


*Ne pas lever
de charge*

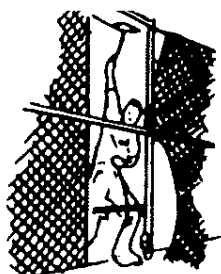
2. Présentation

2.1. Domaine d'application

Ce tire-câble manuel horizontal est conçu pour des utilisations multiples et dans divers secteurs (routier, forestier, agricole, plaisance, caravaning, etc.) Traction par levier actionnant 2 roues crantées à cliquets.



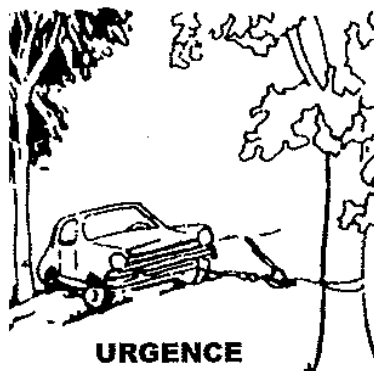
LOISIR



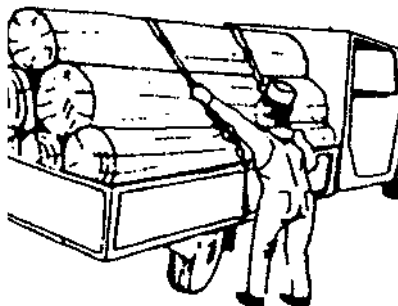
POSE DE CLÔTURE



INDUSTRIEL



URGENCE



TRANSPORT



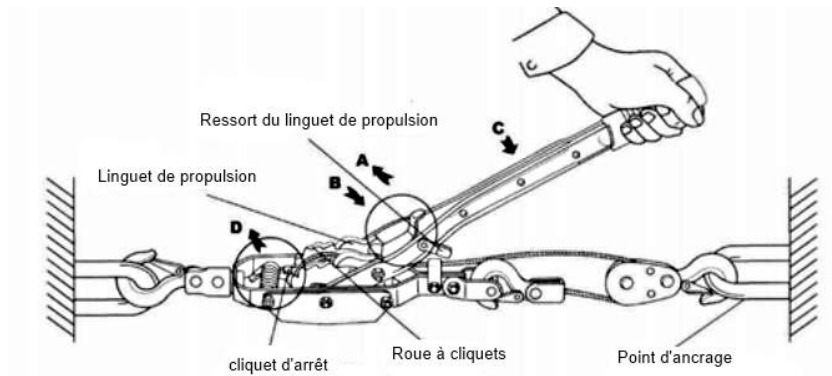
STRUCTURE

2.2. Caractéristiques techniques

	Réf. 15321	Réf. 15322	Réf. 15259
Capacité	1000 kg	1300 kg	1500 kg
L entre crochets	1.40 m	1.90 m	1.90 m
Ø du câble	5 mm	5 mm	6 mm
Rapport de levage	15 : 1	15 : 1	15 : 1

Câble acier multibrins

Crochet d'ancrage rotatif en acier équipé d'un linguet de sécurité.



3. UTILISATION

3.1. Pour allonger le câble

Fixer le crochet et la poulie à un point d'ancrage rigide. Appuyer sur le ressort du linguet à propulsion dans la direction de la flèche comme montré en (A). Lever la poignée et tenir fermement dans cette position (C), puis abaisser le cliquet d'arrêt en direction de la flèche comme montré en (D), et en même temps tirer le tire-câble jusqu'au stade de relâchement souhaité.

3.2. Pour tendre le câble

Engager le linguet de propulsion et la roue à cliquets en poussant le ressort de linguet dans la direction de la flèche, comme montré en (B). Chaque mouvement de poignée enrôle le câble de manière à tendre le câble.

3.3. Pour relâcher la tension

Détendre le ressort du linguet dans la direction de la flèche, comme montré en (A), pousser fermement la poignée jusqu'à ce que le linguet de propulsion pousse et désengage le cliquet d'arrêt, pour libérer la dent du cliquet. Ceci abaisse la tension d'un cran. Répéter ce mouvement de la poignée pour réduire la tension, un cran à la fois.



ATTENTION :

Quand vous réduisez la tension, évitez les mouvements brutaux de la poignée. Appliquez votre pression sur la poignée de manière égale.

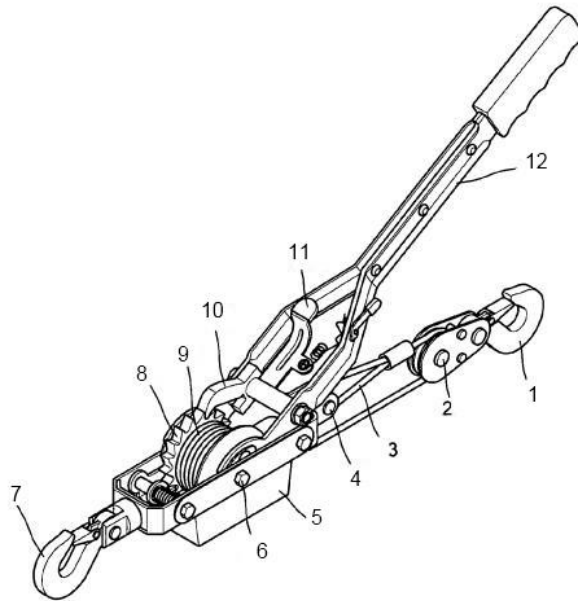
4. MAINTENANCE

Le mécanisme à cliquet doit être propre et exempt de saleté, peinture, glace, etc., qui peuvent empêcher le cliquet de bien fonctionner.

N'utiliser que des pièces d'origine ou de qualité égale lors des réparations.

Vérifier soigneusement l'état des pièces pour s'assurer qu'elles fonctionnent correctement et qu'elles accomplissent leur tâche. Vérifier l'alignement et la liberté de fonctionnement des pièces mobiles, l'état et le montage des pièces et toutes autres conditions susceptibles d'affecter défavorablement le fonctionnement.

5. VUE ECLATEE – PIECES DETACHEES



N°	DESCRIPTION	N°	DESCRIPTION	N°	DESCRIPTION
1	Crochet principal	5	Corps principal	9	Câble
2	Poulie	6	Axe principal	10	Bloque-cliquet
3	Câble	7	Crochet secondaire	11	Linguet
4	Barre transversale	8	Roue à cliquet	12	Poignée

6. Garantie et Conformité du produit

La garantie ne peut être accordée à la suite de :

Une utilisation anormale, une manœuvre erronée, une modification non autorisée, un défaut de transport, de manutention ou d'entretien, l'utilisation de pièces ou d'accessoires non d'origine, des interventions effectuées par du personnel non agréé, l'absence de protection ou dispositif sécurisant l'opérateur, le non-respect des consignes précitées exclut votre machine de notre garantie, les marchandises voyagent sous la responsabilité de l'acheteur à qui il appartient d'exercer tout recours à l'encontre du transporteur dans les formes et délais légaux. Se reporter à nos Conditions Générales de Ventes pour toute demande de garantie.

Protection de l'environnement :

Votre appareil contient de nombreux matériaux recyclables.

Nous vous rappelons que les appareils usagés ne doivent pas être mélangés avec d'autres déchets. Les produits électriques ne doivent pas être mis au rebut avec les déchets ménagers. Merci de les recycler dans les points de collecte prévus à cet effet. Adressez-vous auprès des autorités locales ou de votre revendeur pour obtenir des conseils sur le recyclage.