

FEU ARRIERE LED 3 FONCTIONS GAUCHE ET DROIT

Référence 16094 - 16098



Manuel d'instructions – Notice originale

Veuillez lire ce manuel d'instructions attentivement et entièrement avant toute utilisation

1. Instructions de Sécurité

AVERTISSEMENT ! Lors de l'utilisation d'outils électriques, il convient de toujours respecter les consignes de sécurité de base afin de réduire le risque de feu, de choc électrique et de blessure des personnes, y compris les consignes suivantes.

Lire l'ensemble de ces consignes avant toute utilisation de ce produit et sauvegarder ces informations

1.1. Instructions Générales

1. S'assurer que la puissance est celle qui convient avant de câbler, réparer, ou remplacer des pièces pour éviter un court-circuit, une décharge électrique, ou une brûlure.
2. Ne pas manipuler ce phare ou essayer de le brancher avec les mains humides ou mouillées. Ne jamais tenter de ramasser le phare tombé à l'eau lorsque celui-ci est branché ; cela peut entraîner une électrocution fatale.
3. Ne pas l'utiliser dans des atmosphères explosives ou inflammables.
4. Maintenir les enfants à l'écart. Tous les spectateurs doivent être maintenus à distance de la zone de travail.
5. Ne pas maltraiter le cordon. Ne jamais utiliser le cordon pour porter, tirer ou débrancher l'outil. Maintenir le cordon à l'écart de la chaleur, de lubrifiant, des arêtes ou des parties en mouvement. Remplacer immédiatement les cordons endommagés. Des cordons endommagés augmentent le risque de choc électrique.
6. Utiliser un équipement de sécurité. Toujours porter une protection pour les yeux. Les équipements de sécurité tels que les masques contre les poussières, les chaussures de sécurité antidérapantes, les casques ou les protections acoustiques utilisés dans les conditions appropriées réduiront les blessures de personnes.
7. Toujours s'assurer que les caractéristiques de la source d'alimentation correspondent à celles requises.
8. Vérifier les pièces endommagées. Il est recommandé de vérifier soigneusement le dispositif de protection ou toute autre pièce endommagée pour déterminer s'il peut fonctionner correctement et remplir sa fonction.

1.2. Règles particulières de sécurité

9. NE JAMAIS diriger le faisceau de LED vers une autre personne.
10. NE JAMAIS regarder le faisceau lorsqu'il est allumé : risque de dommage oculaire (cécité momentanée, ...)

2. Présentation

2.1. Caractéristiques Techniques

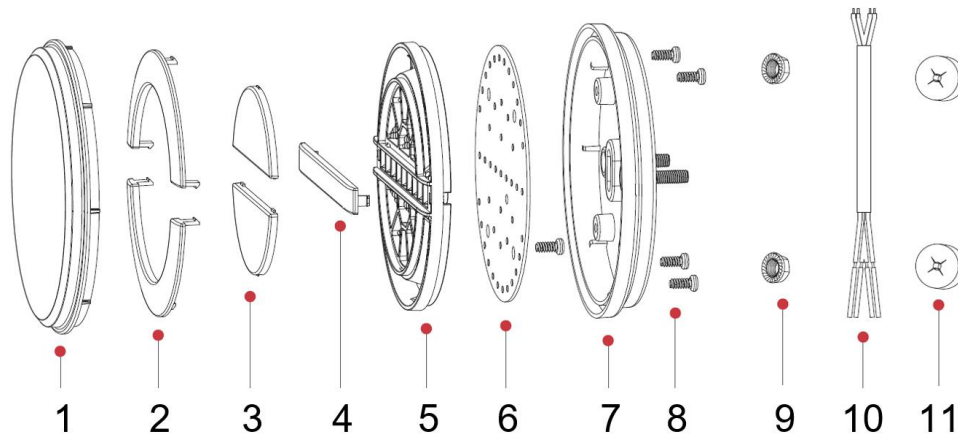
Modèle 16094-16098	
Supply/Voltage	12/24 V
LED	LED
3 Fonctions	Position – Stop – Clignotant

2.2. Câblage

Fil rouge : Stop ; Fil noir : Position ; Fil jaune : Témoin lumineux de direction ; Fil blanc : Terre.

3. Vue Éclatée – Liste des pièces

Réf. 16094-16098



N°	Description	N°	Description
1	Boîtier transparent	7	Boîtier
2	Couvercle coloré	8	Vis
3	Couvercle coloré	9	Ecrou
4	Couvercle coloré	10	Câble d'alimentation
5	Réflecteur	11	Capuchon
6	PCB		

4. Garantie et Conformité du produit

La garantie ne peut être accordée suite à :

Une utilisation anormale, une manœuvre erronée, une modification non autorisée, un défaut de transport, de manutention ou d'entretien, l'utilisation de pièces ou d'accessoires non d'origine, des interventions effectuées par du personnel non agréé, l'absence de protection ou dispositif sécurisant l'opérateur, le non-respect des consignes précitées exclut votre machine de notre garantie, les marchandises voyagent sous la responsabilité de l'acheteur à qui il appartient d'exercer tout recours à l'encontre du transporteur dans les formes et délais légaux.

Protection de l'environnement :



Votre appareil contient de nombreux matériaux recyclables.

Nous vous rappelons que les appareils usagés ne doivent pas être mélangés avec d'autres déchets. Les produits électriques ne doivent pas être mis au rebut avec les déchets ménagers. Merci de les recycler dans les points de collecte prévus à cet effet. Adressez-vous auprès des autorités locales ou de votre revendeur pour obtenir des conseils sur le recyclage.



Ce produit a reçu l'homologation route R6 – R7 – R10.

Cet appareil est conforme aux dispositions des directives ROHS 2011/65/EU.