



**FR** **POMPE AD BLUE ELECTRIQUE**  
**Manuel d'instructions – Notice originale – Instructions d'origine**  
*Veillez lire ce manuel d'instructions attentivement et entièrement avant toute utilisation*

**NL** **AD BLUE ELEKTRISCHE POMP**  
**Vertaling van de originele gebruiksaanwijzing**  
*Lees deze handleiding zorgvuldig en volledig door voordat u het product in gebruik neemt*

**GB** **AD BLUE ELECTRIC PUMP**  
**Translation of the original instructions**  
*Please read this instruction manual carefully and completely before use*

**PL** **NIEBIESKA POMPA ELEKTRYCZNA**  
**Tłumaczenie instrukcji oryginalnej**  
*Przed użyciem należy dokładnie zapoznać się z niniejszą instrukcją obsługi*

**ES** **BOMBA ELÉCTRICA AD BLUE**  
**Traducción de las instrucciones originales**  
*Lea atenta y completamente este manual de instrucciones antes de utilizarlo*

**PT** **BOMBA ELÉCTRICA AD BLUE**  
**Tradução do instruções originais**  
*Por favor, leia este manual de instruções cuidadosamente e completamente antes de usar*

**DE** **ELEKTRISCHE AD-BLUE-PUMPE**  
**Übersetzung der Originalnotiz**  
*Bitte lesen Sie diese Handbuch vor dem Gebrauch sorgfältig und vollständig durch*

**EL** **AD BLUE ΗΛΕΚΤΡΙΚΗ ΑΝΤΛΙΑ**  
**Μετάφραση πρωτότυπων οδηγιών**  
*Διαβάστε προσεκτικά ολόκληρο το παρόν εγχειρίδιο οδηγιών πριν από κάθε χρήση*

**IT** **POMPA ELETTRICA AD BLUE**  
**Traduzione delle istruzioni originali**  
*Leggere attentamente e completamente il presente manuale di istruzioni prima dell'uso*



## Avertissement

Cette pompe AD BLUE est composée de plusieurs éléments. Afin d'éviter tout risque pour les personnes, les animaux et les objets, veuillez lire le présent manuel d'utilisation avant sa première utilisation, en particulier, toutes les consignes de sécurité.

La pompe AD BLUE ne doit être utilisée qu'en parfait état et dans la version livrée par le fabricant. Pour des raisons de sécurité il n'est pas autorisé de procéder à des transformations (hormis le montage d'accessoires spécialement prévus par le fabricant).

### 1. Instructions de sécurité

#### 1.1. Instructions générales de sécurité

1. **Utiliser dans un environnement sécurisé.** Il ne doit pas y avoir de risques d'explosions, de produits corrosifs dans l'environnement proche lors de l'utilisation.
2. **Tenir compte du milieu de travail.** Ne pas exposer l'outil à la pluie. Ne pas utiliser l'outil dans des endroits humides, mouillés ou avec risque de projection d'eau. Bien éclairer la zone de travail. Ne pas utiliser les outils en présence de liquides ou de gaz inflammables.
3. **Conserver une zone de travail propre et ordonnée.** La zone de travail doit être visible de la position de travail. Des aires de travail et des établis encombrés sont une source potentielle de blessures.
4. **Ne pas laisser les visiteurs s'approcher.** Ne pas permettre aux visiteurs de toucher l'outil. Les tenir éloignés du secteur de travail : ETRE particulièrement vigilant avec les enfants et les animaux.
5. **Ranger les outils non utilisés.** Les outils inutilisés doivent être rangés dans un endroit sec ou fermé à clé, hors de portée des enfants.
6. **Ne pas forcer l'outil.** Un outil donne de meilleurs résultats et est plus sécuritaire s'il est utilisé à la puissance pour laquelle il a été conçu.
7. **Utiliser l'outil approprié.** Ne pas forcer un petit outil ou un petit accessoire à effectuer le travail d'un de plus grande taille. Ne pas utiliser l'outil à une fin pour laquelle il n'est pas conçu.
8. **Porter des vêtements et équipement de protection adaptés.** Ne jamais porter des vêtements amples, ni des bijoux, car ils peuvent être happés par des pièces en mouvement. Il est recommandé de porter des chaussures et des gants de protection. Contenir les cheveux longs.
9. **Ne pas trop se pencher.** Maintenir un bon appui et rester en équilibre en tout temps.
10. **Traiter les outils avec soin.** Maintenir les outils propres pour optimiser le travail et la sécurité. Suivre les instructions concernant la lubrification et le changement des accessoires. Examiner leur état périodiquement, au besoin, confier leur réparation à un poste d'entretien agréé.
11. **Rester alerte.** Se concentrer sur le travail. Faire preuve de jugement. Ne pas se servir de l'outil lorsqu'on est fatigué.
12. **Rechercher les pièces endommagées.** Avant d'utiliser l'outil, examiner soigneusement l'état des pièces pour s'assurer qu'elles fonctionnent correctement et qu'elles accomplissent leur tâche. Vérifier l'alignement et la liberté de fonctionnement des pièces mobiles, l'état et le montage des pièces et toutes autres conditions susceptibles d'affecter défavorablement le fonctionnement. Il faut réparer toute pièce dont l'état laisse à désirer ou en remplacer par un poste de service agréé sauf si autrement indiqué dans ce manuel d'instructions.
13. **Ne pas modifier la machine.** Aucune modification et/ou reconversion ne doit être effectuée. L'usage d'accessoires ou attachements autres que ceux recommandés dans ce manuel d'instructions peut entraîner des blessures personnelles.
14. **Confier la réparation de l'outil à un spécialiste.** Cet appareil électrique est conforme aux règles de sécurité prévues. La réparation des appareils électriques effectuée par des personnes non qualifiées présente des risques de blessures pour l'utilisateur.

## 1.2. Instructions de sécurité particulières

1. Réaliser une inspection régulière de tous les composants de la pompe AD BLUE.
2. Tenir le manuel d'instructions à proximité de la station de ravitaillement afin de pouvoir s'y référer à tout moment.
3. Un non-respect des consignes de sécurité décrites peut provoquer des dommages aux personnes et/ou aux matériels.
4. Utiliser uniquement les pièces d'origines et accessoires recommandés par votre fournisseur. Contacter le SAV pour plus de précisions.
5. Pompe pour AD BLUE uniquement– autre composant s'adresser au Service Après-Vente.
6. Utiliser les équipements de protection appropriés et conforme à la réglementation en vigueur pour l'utilisation de la pompe de transfert : protection oculaire, respiratoire, protection des mains, du corps (pieds compris), ....
7. Interdiction de fumer ou de présenter du feu ou une flamme nue.
8. Pour une sécurité maximale, laisser à proximité un kit absorbant pour tout déversement accidentel

## 2. Présentation

Cette pompe, mobile et légère, est utilisable pour le liquide AD BLUE. Elle peut être alimentée sur secteur (230V) ou sur batterie (12V).

**Ce produit est une pompe prévue pour de l'AD BLUE, ou du liquide de frein, du lave-glace, de l'antigel. Il est impératif de n'utiliser que ce type de fluide afin de ne pas endommager la pompe et ses accessoires.**

### 2.1. Pompe

|                |        |                             |               |
|----------------|--------|-----------------------------|---------------|
| Tension        | 12V DC | Débit                       | 18 l/min      |
| Fusible        | 25 A   | Température du liquide      | -10°C à +40°C |
| Longueur câble | 4 m    | Longueur tuyau distribution | 2 M           |
| Puissance      | 30W    | Vitesse                     | 7500 rpm      |

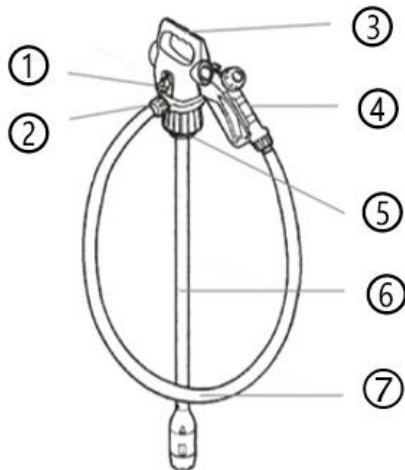
La pompe est munie d'un pistolet manuel, de 2 adaptateurs pour fût, d'un tube télescopique (850-1250 mm).

Les conditions d'aspiration peuvent influencer sur la valeur de dépression et ainsi influencer sur le débit.

Pour obtenir des performances optimales, il est très important de réduire au maximum les pertes d'aspiration en respectant les conseils ci-dessous :

- Éviter d'utiliser des coudes ou des étranglements sur les tuyaux,
- Conserver la crépine sur le tuyau d'aspiration propre,
- Utiliser un tuyau de diamètre égal à celui du tube d'aspiration

## 2.2. Vue générale



|   |                                       |
|---|---------------------------------------|
| 1 | Bouton ON / OFF                       |
| 2 | Sortie de pompe                       |
| 3 | Poignée                               |
| 4 | Pistolet manuel                       |
| 5 | Tête de pompe – Filetage 2,5’’ x 5 mm |
| 6 | Tube télescopique d’aspiration        |
| 7 | Flexible de distribution – 2 m        |

## 3. Installation de la pompe

Vérifier que la pompe est intacte avant sa mise en marche.

Avant de connecter les tuyaux à votre pompe, assurez-vous que le tuyau et le réservoir soient exempts de poussière et de résidus qui pourraient endommager votre pompe et ses accessoires.

Vérifier que la puissance d’alimentation électrique soit conforme aux indications fournies par le fabricant avant de brancher votre pompe.

Afin d’actionner la pompe, la brancher à une source de tension appropriée (sur secteur ou batterie) en respectant les branchements (cas sur batterie) :

Rouge = pôle positif (+) (en premier) ; noir = pôle négatif (-)

S’assurer de porter un équipement de protection adapté et résistant aux produits utilisés. Se référer à la notice d’utilisation des fluides utilisés.

Les protections utilisées doivent être :



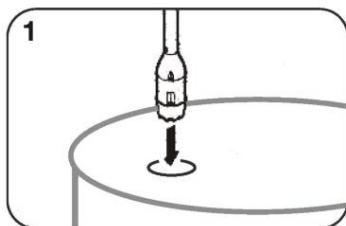
Protection  
Oculaire



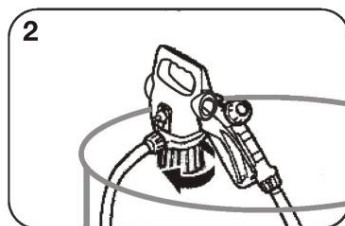
Gants de  
protection



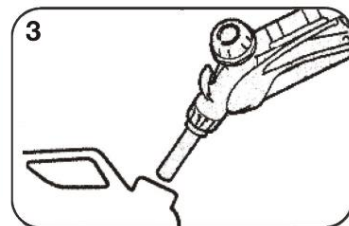
Protection  
respiratoire



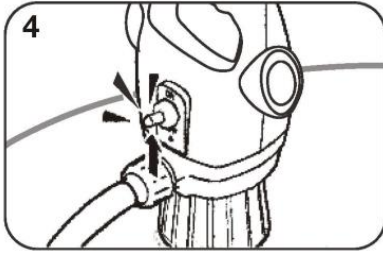
Insérer le tube télescopique dans le fût



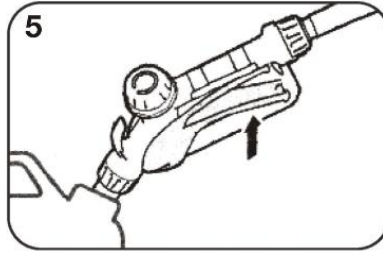
Visser la pompe dans le fût



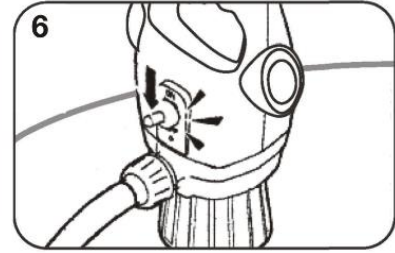
Diriger le pistolet manuel dans le récipient devant recevoir le liquide transféré



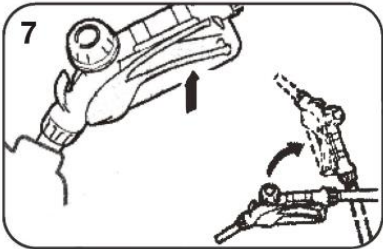
Placer vous sur « on » à l'aide de l'interrupteur



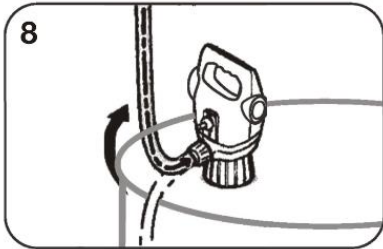
Appuyer sur la poignée du pistolet



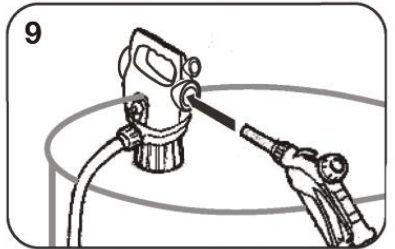
Placer vous sur « off » lorsque le transfert du liquide est fini



Retirer le pistolet du récipient



Soulever le tuyau de distribution afin de permettre au liquide restant de s'écouler vers le fût



Bien replacer le pistolet sur le support prévu à cet effet

N'utiliser la pompe qu'avec des fluides autorisés. Utiliser des fluides non autorisés endommage votre pompe. La garantie s'annule en cas d'utilisation d'un fluide non autorisé.

Ne pas utiliser la pompe à sec au risque de l'endommager.

## 4. Maintenance

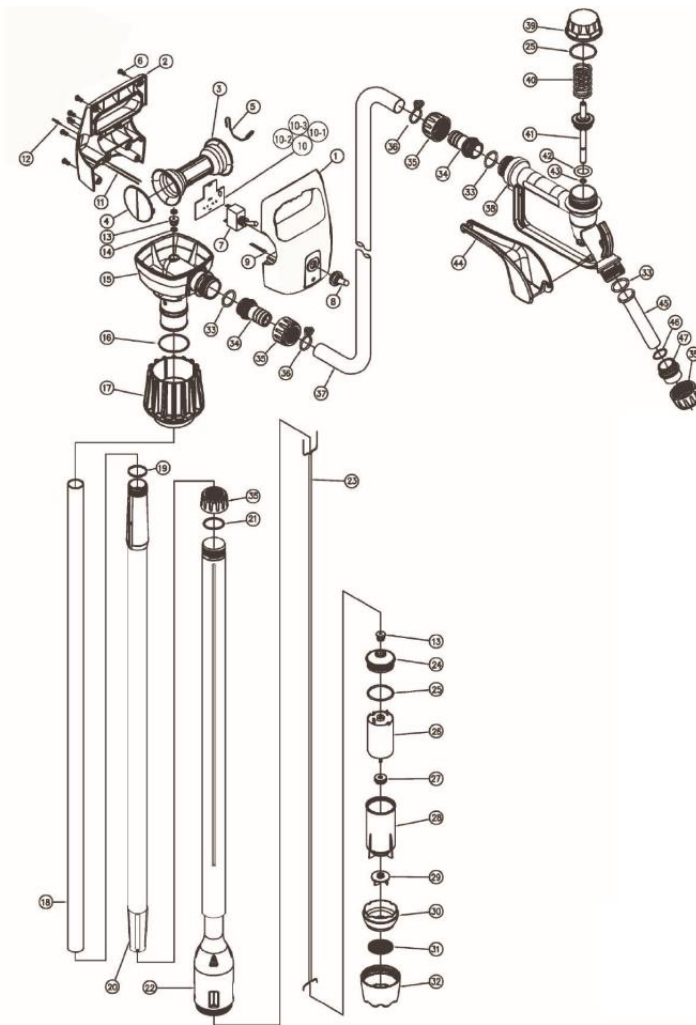
Vérifier l'emballage et son contenu à réception.

Conserver votre pompe dans un endroit sec et à l'abri de la chaleur.

Contrôler régulièrement l'état de votre pompe et de ses accessoires.

Entretien votre pompe de manière régulière. Effectuer un nettoyage doux, ne pas utiliser de solvant.

## 5. Vue éclatée – Liste des pièces



- |   |                         |
|---|-------------------------|
| 1- Couverture avant                         | 38- Poignée de pistolet |
| 2- Couverture arrière                       | 39- Bouchon de pistolet |
| 3- Support de pistolet                      | 40- Ressort             |
| 4- Couverture de support                    | 41- Piston              |
| 5- Crochet de pistolet                      | 42- Joint               |
| 6- Vis                                      | 43- Joint               |
| 7- Interrupteur                             | 44- Levier de pistolet  |
| 8- Capuchon étanche                         | 45- Goulot              |
| 9- Lampe LED                                | 46- Joint               |
| 10- Assemblage PCB                          | 47- Adaptateur goulot   |
| 10-1- Résistance                            |                         |
| 10-2- Porte-fusible                         |                         |
| 10-3- Fusible                               |                         |
| 11- fils de connexion                       |                         |
| 12- Broche de connexion                     |                         |
| 13- Joint moteur                            |                         |
| 14- Pince                                   |                         |
| 15- Corps de pompe                          |                         |
| 16- Joint                                   |                         |
| 17- Adaptateur de fût                       |                         |
| 18- Tube intérieur                          |                         |
| 19- Joint du tube d'aspiration              |                         |
| 20- Tube d'aspiration extérieur             |                         |
| 21- Joint                                   |                         |
| 22- Partie inférieure du tuyau d'aspiration |                         |
| 23- Câble moteur                            |                         |
| 24- Couverture moteur                       |                         |
| 25- Joint                                   |                         |
| 26- Moteur                                  |                         |
| 27- Joint moteur                            |                         |
| 28- Boîtier pour moteur                     |                         |
| 29- Turbine                                 |                         |
| 30- Boîtier de turbine                      |                         |
| 31- Filtre                                  |                         |
| 32- Couverture                              |                         |
| 33- Joint                                   |                         |
| 34- Raccord tuyau                           |                         |
| 35- Ecrou de fixation                       |                         |
| 36- Pince tuyau                             |                         |
| 37- Tuyau de distribution                   |                         |

## 6. Garantie et Conformité du produit

La garantie ne peut être accordée à la suite de :

Une utilisation anormale, une manœuvre erronée, une modification non autorisée, un défaut de transport, de manutention ou d'entretien, l'utilisation de pièces ou d'accessoires non d'origine, des interventions effectuées par du personnel non agréé, l'absence de protection ou dispositif sécurisant l'opérateur, le non-respect des consignes précitées exclut votre machine de notre garantie, les marchandises voyagent sous la responsabilité de l'acheteur à qui il appartient d'exercer tout recours à l'encontre du transporteur dans les formes et délais légaux. Se reporter à nos Conditions Générales de Ventes pour toute demande de garantie.

Protection de l'environnement :



Votre appareil contient de nombreux matériaux recyclables.

Nous vous rappelons que les appareils usagés ne doivent pas être mélangés avec d'autres déchets. Les produits électriques ne doivent pas être mis au rebut avec les déchets ménagers. Merci de les recycler dans les points de collecte prévus à cet effet. Adressez-vous auprès des autorités locales ou de votre revendeur pour obtenir des conseils sur le recyclage.

## Warning

This AD BLUE pump is composed of several elements. To avoid any risk to persons, animals and objects, please read this user manual before first use, in particular all safety instructions.

The AD BLUE pump should only be used in perfect condition and in the version delivered by the manufacturer. For safety reasons, it is not permitted to carry out transformations (except the fitting of accessories specially provided for by the manufacturer).

### 1. Safety instructions

#### 1.1. General safety instructions

1. **Use in a secure environment.** There must be no risk of explosions or corrosive products in the nearby environment during use.
2. **Consider the work environment.** Do not expose the tool to rain. Do not use the tool in places that are wet or wet or with a risk of water spray. Light the work area well. Do not use tools in the presence of flammable liquids or gases.
3. **Keep a clean and orderly work area .** The working area must be visible from the working position. Congested work areas and workbenches are a potential source of injury.
4. **Do not allow visitors to approach.** Do not allow visitors to touch the tool. Keep them away from the work area: Be especially careful with children and animals.
5. **Store unused tools.** Unused tools should be stored in a dry or locked area out of the reach of children.
6. **Do not force the tool.** A tool is better and safer if used at the power for which it was designed.
7. **Use the appropriate tool.** Do not force a small tool or accessory to do work of a larger size. Do not use the tool for any purpose for which it is not designed.
8. **Wear suitable protective clothing and equipment.** Never wear loose clothing or jewellery, as they can be caught by moving parts. Protective shoes and gloves are recommended. Hold long hair.
9. **Do not bend too much.** Maintain good support and balance at all times.
10. **Treat tools with care.** Keep tools clean to maximise work and safety. Follow the instructions for lubricating and changing the accessories. Inspect their condition periodically, if necessary, have their repair carried out at an authorised service station.
11. **Stay alert.** Focuss on work. Use judgement. Do not use the tool when you are tired.
12. **Cheque for damaged parts.** Before using the tool, carefully examine the condition of the parts to ensure that they function correctly and that they perform their task. Cheque the alignment and freedom of operation of the moving parts, the condition and fitting of the parts and any other conditions which may adversely affect the operation. Any part that is in poor condition must be repaired or replaced by an authorised service station unless otherwise indicated in this instruction manual.
13. **Do not modify the machine.** No changes and/or reversions should be made. Use of attachments or accessories other than those recommended in this instruction manual may result in personal injury.
14. **Entrust the repair of the tool to a specialist.** This electrical device complies with the safety regulations. The repair of electrical equipment by unqualified persons presents a risk of injury to the user.

#### 1.2. Special safety instructions

1. Perform a regular inspection of all AD BLUE pump components.

2. Keep the instruction manual close to the fuelling station for reference at all times.
3. Failure to follow the safety instructions described may result in damage to persons and/or equipment.
4. Use only original parts and accessories recommended by your supplier. Contact Service for details.
5. Pump for AD BLUE only – other component Please contact the after-Sales Service.
6. Use appropriate protective equipment in accordance with the regulations in force for the use of the transfer pump: Eye, respiratory, hand, body (including feet), etc.
7. No smoking, fire or open flame.
8. For maximum safety, leave an absorbent kit nearby for accidental spills

## 2. Presentation

This pump is mobile and lightweight and can be used for AD BLUE fluid. It can be powered from mains (230V) or battery (12V).

**This product is a pump for AD BLUE, or brake fluid, washer, antifreeze. It is essential to use only this type of fluid so as not to damage the pump and its accessories.**

### 2.1. Pump

|              |         |                      |                |
|--------------|---------|----------------------|----------------|
| Voltage      | 12V DC  | Flow rate            | 18 l/min.      |
| Fuse         | 25 AMPS | Fluid temperature    | -10°C to +40°C |
| Cable length | 4 m     | Delivery pipe length | 2 M            |
| Power        | 30W     | Speed                | 7500 rpm       |

The pump is fitted with a hand gun, 2 drum adapters, a telescopic tube (850-1250 mm).

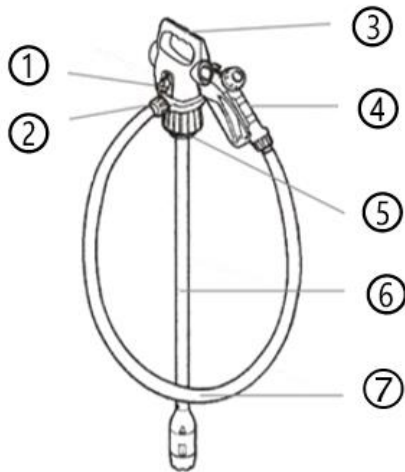
Suction conditions can affect the vacuum value and thus affect the flow rate.

To achieve optimum performance, it is very important to minimise suction losses by following the tips below:

- Avoid using elbows or restrictions on the pipes,
- Keep the strainer on the clean suction pipe,
- Use a pipe with a diameter equal to that of the suction tube



## 2.2. General view



|   |                                |
|---|--------------------------------|
| 1 | ON / OFF button                |
| 2 | Pump outlet                    |
| 3 | Handle                         |
| 4 | Manual gun                     |
| 5 | Pump head - 2.5" x 5 mm thread |
| 6 | Telescopic suction tube        |
| 7 | Dispensing hose - 2 m          |

## 3. Pump installation

Cheque that the pump is intact before starting.

Before connecting the hoses to your pump, make sure that the hose and reservoir are free of dust and debris that could damage your pump and its accessories.

Cheque that the electrical power supply is in accordance with the manufacturer's instructions before connecting your pump.

In order to operate the pump, connect it to an appropriate voltage source (mains or battery), respecting the connections (battery case):

Red = positive (+) pole (first); black = negative (-) pole

Make sure that you wear suitable protective equipment that is resistant to the products used. Refer to the operating instructions for the fluids used.

The guards used must be:



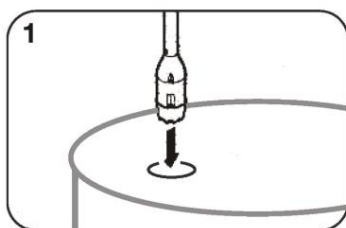
*Eye protection*



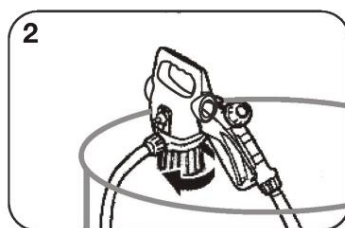
*Protective gloves*



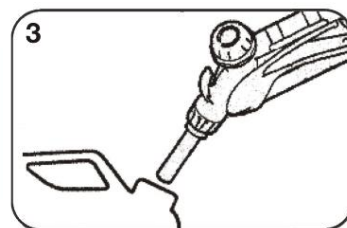
*Respiratory protection*



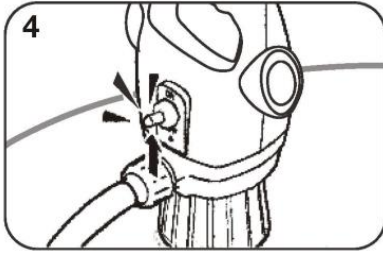
Insert the telescopic tube into the barrel



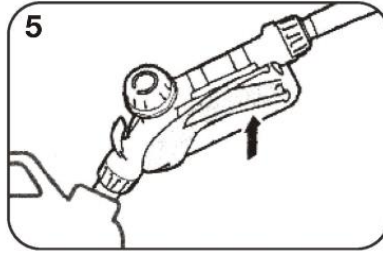
Screw the pump into the barrel



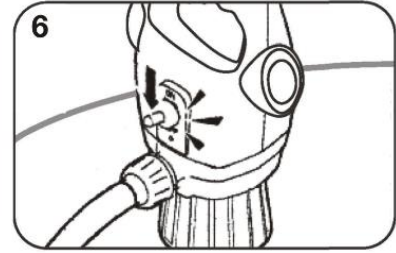
Direct the hand gun into the container to receive the transferred fluid



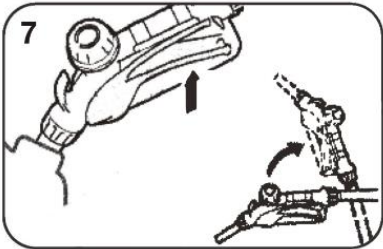
Set you to "on" using the switch



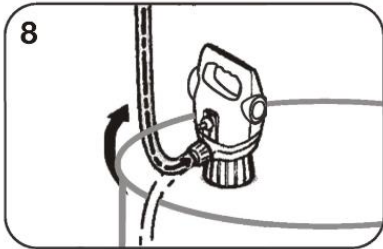
Press the pistol grip



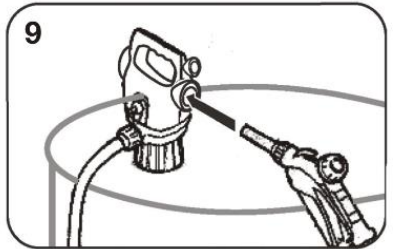
Turn off when fluid transfer is complete



Remove the gun from the container



Lift the delivery pipe to allow the remaining liquid to flow to the keg



Place the nozzle back onto the nozzle holder

Use the pump only with authorised fluids. Using unauthorised fluids will damage your pump. The guarantee is cancelled if an unauthorised fluid is used.

Do not use the pump dry, as this may damage the pump.

## 4. Maintenance

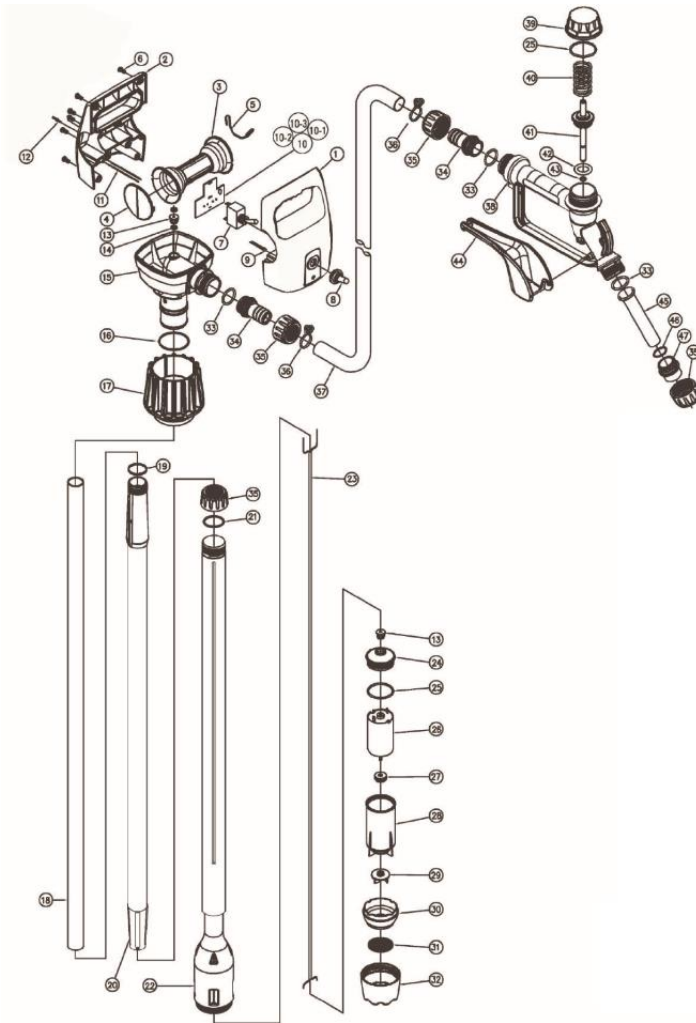
Cheque the packaging and its contents upon receipt.

Store your pump in a dry and heat-free place.

Regularly cheque the condition of your pump and its accessories.

Maintain your pump regularly. Clean gently, do not use solvent.

## 5. Exploded view – parts list



- |                                       |                  |
|---------------------------------------|------------------|
| 1-Front cover                         | 38- pistol grip  |
| 2- Rear cover                         | 39- Gun cap      |
| 3- Gun holder                         | 40- Spring       |
| 4- Support cover                      | 41- piston       |
| 5- Gun hook                           | 42- Seal         |
| 6- screws                             | 43- Seal         |
| 7- Sw itch                            | 44- Gun lever    |
| 8- Sealed cap                         | 45- Neck         |
| 9- LED lamp                           | 46- Seal         |
| 10- PCB assembly                      | 47- Neck adapter |
| 10-1- resistance                      |                  |
| 10-2- Fuse holder                     |                  |
| 10-3- Fuse                            |                  |
| 11- connecting w ires                 |                  |
| 12- connector pin                     |                  |
| 13- Engine seal                       |                  |
| 14- Pliers                            |                  |
| 15- Pump body                         |                  |
| 16- Seal                              |                  |
| 17- Barrell adapter                   |                  |
| 18- Inner tube                        |                  |
| 19- suction tube seal                 |                  |
| 20- Outer suction tube                |                  |
| 21- Seal                              |                  |
| 22- Lower section of the suction pipe |                  |
| 23- Engine cable                      |                  |
| 24- Engine cover                      |                  |
| 25- Seal                              |                  |
| 26- Engine                            |                  |
| 27- Engine seal                       |                  |
| 28- Engine housing                    |                  |
| 29- Turbine                           |                  |
| 30- Turbine housing                   |                  |
| 31- Filter                            |                  |
| 32- cover                             |                  |
| 33- Seal                              |                  |
| 34- pipe union                        |                  |
| 35- mounting nut                      |                  |
| 36- pipe clamp                        |                  |
| 37- Distribution pipe                 |                  |

## 6. Product Warranty and Compliance

Warranty cannot be granted as a result of:

Abnormal use, improper handling, unauthorised modification, lack of transport, handling or maintenance, use of non-genuine parts or accessories, work carried out by unauthorised personnel, lack of protection or device securing the operator, failure to comply with the above instructions excludes your machine from our warranty, the goods travel under the responsibility of the purchaser to whom it is responsible to exercise any recourse against the carrier in legal forms and deadlines. Please refer to our Terms and Conditions of Sales for warranty claims.

Environmental protection:



Your device contains many recyclable materials. We remind you that used appliances must not be mixed with other waste. Electrical products should not be disposed of with household waste. Please recycle them at the designated collection points. Contact your local authorities or dealer for recycling advice.

## Advertencia

Esta bomba AD BLUE consta de varios componentes. Con el fin de evitar cualquier riesgo para las personas, animales y objetos, lea este manual de usuario antes de su primer uso, en particular, todas las instrucciones de seguridad.

La bomba AD BLUE solo debe utilizarse en perfectas condiciones y en la versión entregada por el fabricante. Por razones de seguridad, no se permite realizar ninguna transformación (excepto para el montaje de accesorios proporcionados especialmente por el fabricante).

### 1. Instrucciones de seguridad

#### 1.1. Instrucciones generales de seguridad

1. **Uso en un entorno seguro.** No debe haber riesgo de explosiones o productos corrosivos en el ambiente circundante durante el uso.
2. **Considere el lugar de trabajo.** No exponga la herramienta a la lluvia. No utilice la herramienta en lugares húmedos y húmedos o lugares donde exista riesgo de salpicaduras de agua. Ilumina bien el área de trabajo. No utilice herramientas en presencia de líquidos o gases inflamables.
3. **Mantenga un área de trabajo limpia y ordenada.** El área de trabajo debe ser visible desde la posición de trabajo. Las áreas de trabajo congestionadas y los bancos de trabajo son una fuente potencial de lesiones.
4. **No dejes que los visitantes se acerquen.** No permita que los visitantes toquen la herramienta. Manténgalos alejados del área de trabajo: Esté especialmente atento con los niños y los animales.
5. **Almacene las herramientas no utilizadas.** Las herramientas no utilizadas deben almacenarse en un lugar seco o cerrado fuera del alcance de los niños.
6. **No fuerce la herramienta.** Una herramienta da mejores resultados y es más segura si se utiliza en la potencia para la que fue diseñada.
7. **Utilice la herramienta apropiada.** No fuerce una herramienta pequeña o accesorio para realizar el trabajo de un tamaño mayor. No utilice la herramienta para ningún propósito para el que no esté diseñada.
8. **Use ropa y equipo de protección apropiados.** Nunca use ropa suelta o joyas, ya que pueden quedar atrapados en partes móviles. Se recomiendan calzado protector y guantes. Contiene cabello largo.
9. **No dobles demasiado.** Mantenga un buen apoyo y equilibrio en todo momento.
10. **Trate las herramientas con cuidado.** Mantenga las herramientas limpias para optimizar el trabajo y la seguridad. Siga las instrucciones de lubricación y cambio de accesorios. Examine periódicamente su estado, si es necesario, hacer que su reparación se lleve a cabo por una estación de mantenimiento aprobada.
11. **Manténgase alerta.** Centrarse en el trabajo. Usa buen juicio. No utilice la herramienta cuando esté cansado.
12. **Compruebe las piezas dañadas.** Antes de usar la herramienta, examine cuidadosamente el estado de las piezas para asegurarse de que funcionan correctamente y que están haciendo su trabajo. Compruebe la alineación y la libertad de funcionamiento de las piezas móviles, el estado y el montaje de las piezas y cualquier otra condición que pueda afectar negativamente el funcionamiento. Cualquier pieza en mal estado será reparada o reemplazada por una estación de servicio autorizada a menos que se especifique lo contrario en este manual de instrucciones.
13. **No modifique la máquina.** No se deben realizar cambios y/o reconversión. El uso de accesorios o accesorios distintos de los recomendados en este manual de instrucciones puede ocasionar lesiones personales.
14. **Haga que la herramienta sea reparada por un especialista.** Este aparato eléctrico cumple con

las normas de seguridad prescritas. La reparación de aparatos eléctricos llevada a cabo por personas no cualificadas supone un riesgo de lesiones para el usuario.

## 1.2. Instrucciones especiales de seguridad

1. Realice una inspección regular de todos los componentes de la bomba AD BLUE.
2. Mantenga el manual de instrucciones cerca de la estación de servicio para que pueda consultar a él en todo momento.
3. El incumplimiento de las precauciones de seguridad descritas puede resultar en daños a personas y/o bienes.
4. Utilice solo piezas y accesorios originales recomendados por su proveedor. Póngase en contacto con el departamento de servicio para más detalles.
5. Bomba PARA AD BLUE SOLAMENTE – Otro componente Póngase en contacto con su departamento de servicio.
6. Utilizar el equipo de protección adecuado de acuerdo con la normativa vigente para el uso de la bomba de transferencia: Protección ocular, protección respiratoria, protección de manos, protección corporal (incluidos los pies), etc.
7. No fumar ni fuego ni llamas desnudas.
8. Para la máxima seguridad, deje un kit de absorción de derrames cerca

## 2. Panoramageneral

Esta bomba móvil y ligera se puede utilizar para el líquido AD BLUE. Puede ser alimentado por la red eléctrica (230V) o la batería (12V).

**Este producto es una bomba diseñada para AD azul, o líquido de frenos, lavadora de parabrisas, anticongelante. Es esencial utilizar solo este tipo de fluido para no dañar la bomba y sus accesorios.**

### 2.1. Bomba

|                    |        |  |                |
|--------------------|--------|--|----------------|
| Voltaje            | 12V DC | Tasa de flujo                          | 18 l/min.      |
| Fusible            | 25 A.  | Temperatura del fluido                 | -10°C a +40°C. |
| Longitud del cable | 4 m..  | Dispensación de longitud de la tubería | 2 M..          |
| Poder              | 30W    | Velocidad                              | 7500 rpm       |

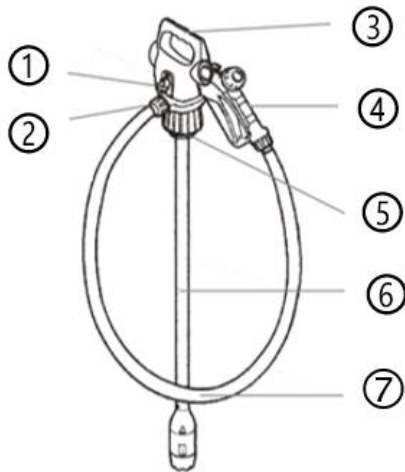
La bomba está equipada con una pistola de mano, 2 adaptadores de tambor, un tubo telescópico (850-1250 mm).

Las condiciones de succión pueden influir en el valor del vacío y, por lo tanto, influir en el caudal.

Para lograr un rendimiento óptimo, es muy importante minimizar las pérdidas de succión siguiendo los siguientes consejos:

- Evite el uso de curvas o restricciones en las tuberías,
- Mantenga el colador en la tubería de succión limpia,
- Utilice una tubería con un diámetro igual al del tubo de succión

## 2.2. Opinión general



|   |                                     |
|---|-------------------------------------|
| 1 | Botón ON / OFF                      |
| 2 | Salida de la bomba                  |
| 3 | Empuñadura                          |
| 4 | Pistola manual                      |
| 5 | Cabeza de bomba - rosca 2,5" x 5 mm |
| 6 | Tubo de aspiración telescópico      |
| 7 | Manguera dispensadora - 2 m         |

## 3. Instalación de la bomba

Compruebe que la bomba esté intacta antes de arrancarla.

Antes de conectar las mangueras a la bomba, asegúrese de que la manguera y el depósito estén libres de polvo y escombros que podrían dañar la bomba y los accesorios.

Compruebe que la fuente de alimentación esté de acuerdo con las especificaciones del fabricante antes de conectar la bomba.

Para operar la bomba, conéctela a una fuente de voltaje apropiada (red o batería) respetando las conexiones (caja de batería):

Rojo = polo positivo (+) (primero); negro = polo negativo (-)

Asegúrese de usar equipo de protección adecuado y resistente a los productos utilizados. Consulte las instrucciones de uso de los fluidos utilizados.

Los guardias utilizados deben ser:



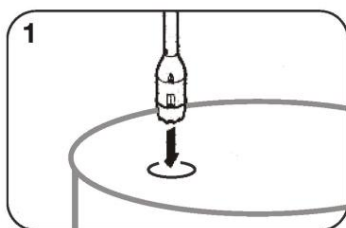
Protección ocular



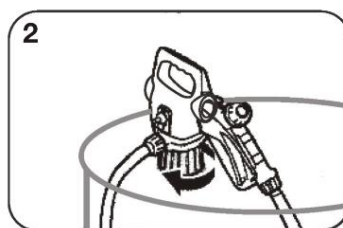
Guantes de protección



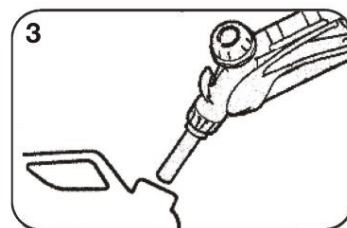
Protección respiratoria



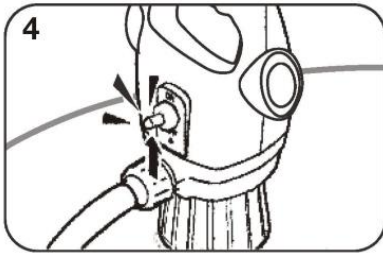
1  
Inserte el tubo telescópico en el tambor



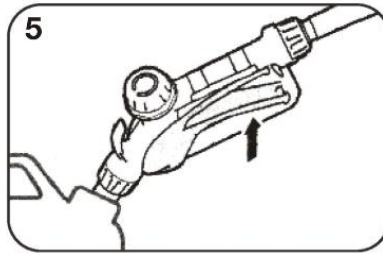
2  
Atornille la bomba en el barril



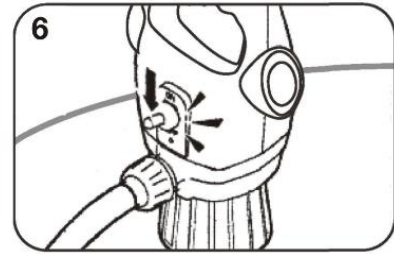
3  
Apunta la pistola de mano hacia el contenedor para recibir el fluido transferido



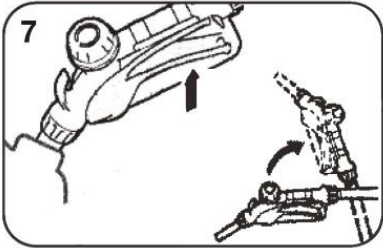
Gire a "ON" usando el interruptor



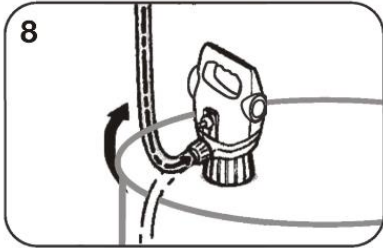
Presiona el mango de la pistola



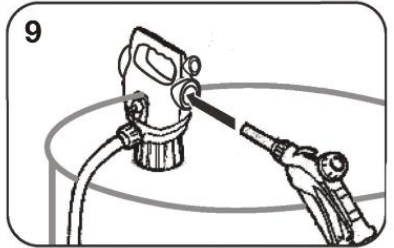
Vuelva a "apagar" cuando la transferencia de fluido esté completa



Retire la boquilla del contenedor



Levante la tubería dispensadora para permitir que el líquido restante fluya hacia el barril



Coloque la pistola de nuevo en el soporte de la pistola

Utilice la bomba solo con líquidos autorizados. El uso de líquidos no autorizados dañará su bomba. La garantía es nula si se utiliza un fluido no autorizado.

No use la bomba seca ya que esto puede dañarla.

## 4. Mantenimiento

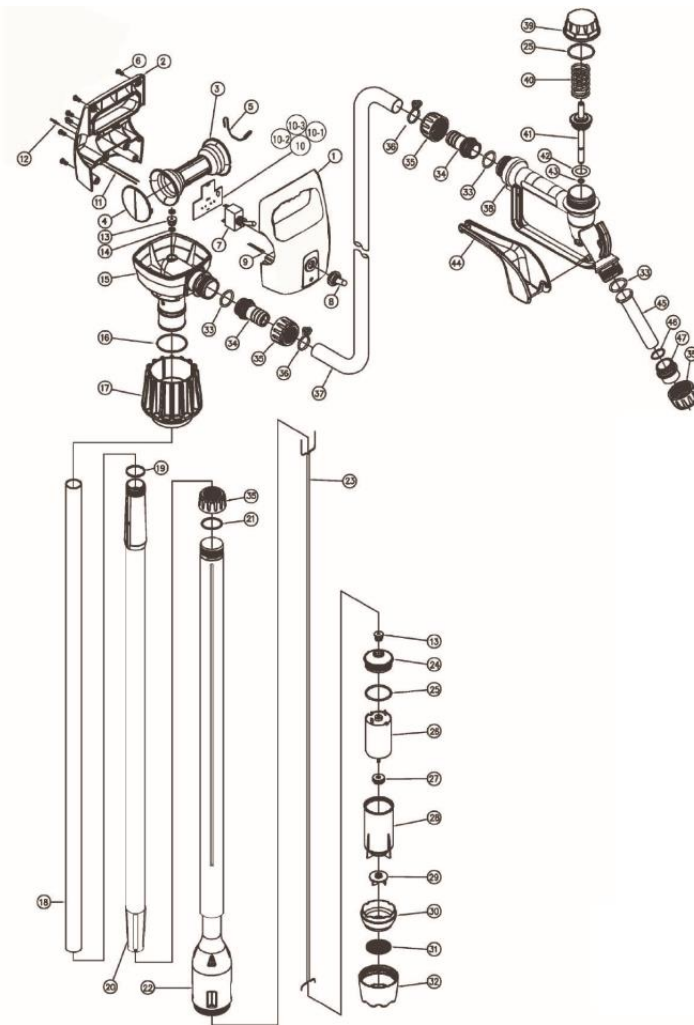
Compruebe el embalaje y su contenido al recibirlo.

Mantenga su bomba en un lugar seco lejos del calor.

Compruebe regularmente el estado de su bomba y sus accesorios.

Mantenga su bomba sobre una base regular. Realice una limpieza suave, no use disolvente.

## 5. Vista explotada – Lista de piezas



- |  |                           |
|--|---------------------------|
| 1- Cubierta frontal                    | 38- empuñadura de pistola |
| 2- Cubierta trasera                    | 39- tapa de pistola       |
| 3- soporte de pistola                  | 40- Primavera             |
| 4- Cubierta de soporte                 | 41- pistón                |
| 5- gancho de pistola                   | 42- Junta                 |
| 6- tornillos                           | 43- Junta                 |
| 7- Cambiar                             | 44- palanca de cañón      |
| 8- Tapa impermeable                    | 45- Cuello                |
| 9- Lámpara led                         | 46- Junta                 |
| 10- Asamblea de PCB                    | 47- Adaptador de cuello   |
| 10-1- resistencia                      |                           |
| 10-2- Portafusibles                    |                           |
| 10-3- Fusible                          |                           |
| 11- conexión de cables                 |                           |
| 12- Pin de conexión                    |                           |
| 13- Sello del motor                    |                           |
| 14- Abrazadera                         |                           |
| 15- Cuerpo de la bomba                 |                           |
| 16- Junta                              |                           |
| 17- Adaptador de tambor                |                           |
| 18- Tubo interior                      |                           |
| 19- sello de tubo de succión           |                           |
| 20- Tubería de succión exterior        |                           |
| 21- Junta                              |                           |
| 22- parte inferior del tubo de succión |                           |
| 23- Cable del motor                    |                           |
| 24- Cubierta del motor                 |                           |
| 25- Junta                              |                           |
| 26- Motor                              |                           |
| 27- Sello del motor                    |                           |
| 28- Carcasa del motor                  |                           |
| 29- Turbina                            |                           |
| 30- Vivienda de turbina                |                           |
| 31- Filtro                             |                           |
| 32- cubierta                           |                           |
| 33- Junta                              |                           |
| 34- Pipe Union                         |                           |
| 35- tuerca de fijación                 |                           |
| 36- abrazadera de manguera             |                           |
| 37- Tubo de sincronización             |                           |

## 6. Garantía y cumplimiento del producto

La garantía no se puede conceder como resultado de:

Uso anormal, maniobras erróneas, modificaciones no autorizadas, defectos en el transporte, manipulación o mantenimiento, uso de piezas o accesorios no originales, trabajo realizado por personal no autorizado, falta de protección o dispositivo de seguridad para el operador, el incumplimiento de las instrucciones antes mencionadas excluye su máquina de nuestra garantía, la mercancía viaja bajo la responsabilidad del comprador a quien corresponde ejercer cualquier recurso contra el transportista en las formas legales y plazos. Consulte nuestros Términos y Condiciones Generales de Venta para reclamaciones de garantía.

Protección del medio ambiente:



Su dispositivo contiene muchos materiales reciclables. Le recordamos que los electrodomésticos usados no deben mezclarse con otros residuos. Los productos eléctricos no deben eliminarse con los residuos domésticos. Por favor, recicla en los puntos de recogida previstos para este fin. Póngase en contacto con sus autoridades locales o distribuidor para obtener asesoramiento sobre reciclaje.



## Warnung

Diese blaue AD-Pumpe besteht aus mehreren Komponenten. Um jegliche Gefahr für Personen, Tiere und Gegenstände zu vermeiden, lesen Sie diese Bedienungsanleitung vor der ersten Verwendung, insbesondere alle Sicherheitshinweise.

Die blaue AD-Pumpe darf nur in einwandfreiem Zustand und in der vom Hersteller gelieferten Version verwendet werden. Aus Sicherheitsgründen dürfen keine Umwandlungen durchgeführt werden (mit Ausnahme der Montage von speziell vom Hersteller bereitgestelltem Zubehör).

### 1. Sicherheitshinweise

#### 1.1. Allgemeine Sicherheitshinweise

1. **Verwendung in einer sicheren Umgebung.** Es darf keine Gefahr von Explosionen oder korrosiven Produkten in der Umgebung während des Gebrauchs bestehen.
2. **Denken Sie an den Arbeitsplatz.** Setzen Sie das Werkzeug nicht Regen aus. Verwenden Sie das Werkzeug nicht an feuchten, nassen Orten oder an Orten, an denen die Gefahr von Spritzwasser besteht. Beleuchten Sie den Arbeitsbereich gut. Verwenden Sie Werkzeuge nicht in Gegenwart von brennbaren Flüssigkeiten oder Gasen.
3. **Sorgen Sie für einen sauberen und ordentlichen Arbeitsbereich.** Der Arbeitsbereich muss von der Arbeitsposition aus sichtbar sein. Überlastete Arbeitsbereiche und Werkbänke können Verletzungen verursachen.
4. **Lassen Sie keine Besucher heran.** Besucher dürfen das Werkzeug nicht berühren. Halten Sie sie vom Arbeitsbereich fern: Achten Sie besonders auf Kinder und Tiere.
5. **Bewahren Sie nicht verwendete Werkzeuge auf.** Nicht verwendete Werkzeuge sollten an einem trockenen oder verschlossenen Ort außerhalb der Reichweite von Kindern aufbewahrt werden.
6. **Das Werkzeug nicht mit Gewalt beaufschlagen.** Ein Werkzeug liefert bessere Ergebnisse und ist sicherer, wenn es an der Leistung verwendet wird, für die es entwickelt wurde.
7. **Verwenden Sie das entsprechende Werkzeug.** Verwenden Sie kein Werkzeug oder Zubehör, um größere Arbeiten auszuführen. Verwenden Sie das Werkzeug nicht für einen Zweck, für den es nicht vorgesehen ist.
8. **Geeignete Schutzkleidung und -Ausrüstung tragen.** Tragen Sie niemals lose Kleidung oder Schmuck, da sie sich in beweglichen Teilen verfangen können. Es werden Schutzschuhe und Handschuhe empfohlen. Enthalten langes Haar.
9. **Beuge dich nicht zu sehr.** Sorgen Sie jederzeit für guten Halt und ein ausgewogenes Gleichgewicht.
10. **Behandeln Sie Werkzeuge mit Vorsicht.** Halten Sie Werkzeuge sauber, um Arbeit und Sicherheit zu optimieren. Befolgen Sie die Anweisungen zum Schmieren und Austauschen von Zubehör. Überprüfen Sie den Zustand des Fahrzeugs regelmäßig, falls erforderlich, und lassen Sie die Reparatur von einer zugelassenen Wartungsstation durchführen.
11. **Seien Sie wachsam.** Konzentrieren Sie sich auf die Arbeit. Gehen Sie mit gutem Urteilsvermögen vor. Verwenden Sie das Werkzeug nicht, wenn es müde ist.
12. **Auf beschädigte Teile prüfen.** Prüfen Sie vor der Verwendung des Werkzeugs sorgfältig den Zustand der Teile, um sicherzustellen, dass sie ordnungsgemäß funktionieren und ihre Arbeit erfüllen. Ausrichtung und Bewegungsfreiheit der beweglichen Teile, Zustand und Einbau der Teile sowie alle anderen Bedingungen prüfen, die den Betrieb beeinträchtigen können. Alle Teile in schlechtem Zustand müssen von einer autorisierten Servicestation repariert oder ersetzt werden, sofern in dieser Bedienungsanleitung nichts anderes angegeben ist.
13. **Ändern Sie die Maschine nicht.** Es dürfen keine Änderungen und/oder Umwandlungen vorgenommen werden. Die Verwendung von Zubehör oder Anbaugeräten, die nicht in dieser

Bedienungsanleitung empfohlen werden, kann zu Verletzungen führen.

14. **Lassen Sie das Werkzeug von einem Fachmann reparieren.** Dieses elektrische Gerät erfüllt die vorgeschriebenen Sicherheitsvorschriften. Bei der Reparatur elektrischer Geräte, die von nicht qualifizierten Personen durchgeführt werden, besteht Verletzungsgefahr für den Benutzer.

## 1.2. Besondere Sicherheitshinweise

1. Führen Sie eine regelmäßige Inspektion aller Komponenten der AD Blue Pumpe durch.
2. Bewahren Sie die Bedienungsanleitung in der Nähe der Tankstelle auf, damit Sie sie jederzeit lesen können.
3. Die Nichtbeachtung der beschriebenen Sicherheitsvorkehrungen kann zu Personen- und/oder Sachschäden führen.
4. Verwenden Sie nur Originalteile und -Zubehör, die von Ihrem Lieferanten empfohlen werden. Weitere Informationen erhalten Sie von der Serviceabteilung.
5. Pumpe nur für AD Blue – andere Komponente Wenden Sie sich an Ihre Serviceabteilung.
6. Geeignete Schutzausrüstung gemäß den geltenden Vorschriften für die Verwendung der Transferpumpe verwenden: Augenschutz, Atemschutz, Handschutz, Körperschutz (einschließlich Füße) usw.
7. Rauchen, Feuer oder offenes Feuer verboten.
8. Lassen Sie für maximale Sicherheit ein Kit zur Absorption verschütteter Flüssigkeiten in der Nähe

## 2. Übersicht

Diese mobile und leichte Pumpe kann für AD Blue Liquids verwendet werden. Er kann über das Netz (230 V) oder über die Batterie (12 V) betrieben werden.

**Bei diesem Produkt handelt es sich um eine Pumpe für AD Blue, Bremsflüssigkeit, Scheibenwaschanlage, Frostschutzmittel. Es ist unbedingt erforderlich, nur diese Art von Flüssigkeit zu verwenden, um die Pumpe und ihr Zubehör nicht zu beschädigen.**

### 2.1. Pumpe

|            |         |                        |                  |
|------------|---------|------------------------|------------------|
| Spannung   | 12 V DC | Durchflussmenge        | 18 l/min         |
| Sicherung  | 25 A.   | Flüssigkeitstemperatur | -10°C bis +40°C. |
| Kabellänge | 4 m.    | Länge des Dosierrohrs  | 2 M              |
| Leistung   | 30 W    | Geschwindigkeit        | 7500 U/min       |

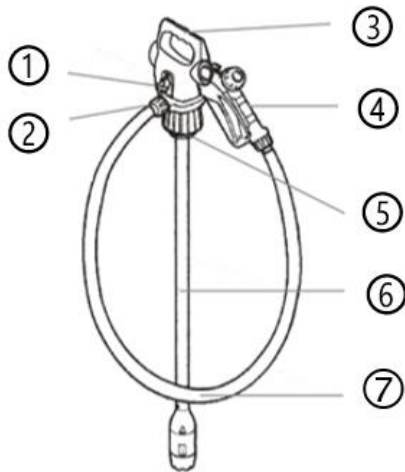
Die Pumpe ist mit einer Handpistole, 2 Trommeladaptern und einem Teleskoprohr (850-1250 mm) ausgestattet.

Saugbedingungen können den Vakuumwert und damit die Durchflussrate beeinflussen.

Um eine optimale Leistung zu erzielen, ist es sehr wichtig, Saugverluste zu minimieren, indem Sie die folgenden Tipps befolgen:

- Vermeiden Sie die Verwendung von Biegungen oder Einschränkungen an Rohren,
- Das Sieb am sauberen Saugrohr halten.
- Verwenden Sie ein Rohr mit einem Durchmesser, der dem des Saugrohrs entspricht

## 2.2. Allgemeine Ansicht



|   |                                  |
|---|----------------------------------|
| 1 | Taste ON / OFF                   |
| 2 | Ausgang der Pumpe                |
| 3 | Griff                            |
| 4 | Manuelle Pistole                 |
| 5 | Pumpenkopf - Gewinde 2,5" x 5 mm |
| 6 | Teleskopisches Saugrohr          |
| 7 | Ausgabeschlauch - 2 m            |

## 3. Einbau der Pumpe

Vor dem Starten prüfen, ob die Pumpe intakt ist.

Stellen Sie vor dem Anschließen von Schläuchen an die Pumpe sicher, dass der Schlauch und der Behälter frei von Staub und Ablagerungen sind, die die Pumpe und das Zubehör beschädigen könnten.

Überprüfen Sie vor dem Anschließen der Pumpe, ob die Stromversorgung den Herstellerangaben entspricht.

Schließen Sie die Pumpe zum Betrieb an eine geeignete Spannungsquelle (Netz oder Batterie) an. Beachten Sie dabei die Anschlüsse (Batteriekoffer):

Rot = Pluspol (+) (zuerst); schwarz = Minuspol (-)

Achten Sie darauf, dass Sie geeignete und widerstandsfähige Schutzausrüstung gegen die verwendeten Produkte tragen. Beachten Sie die Gebrauchsanweisung der verwendeten Flüssigkeiten.

Die verwendeten Schutzvorrichtungen müssen:



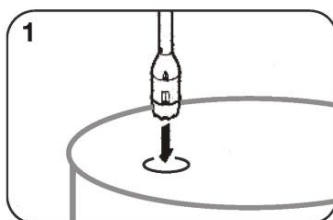
Augenschutz



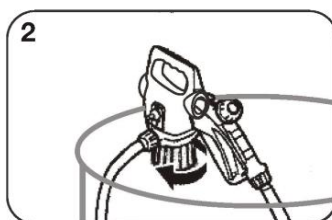
Schutzhandschuhe



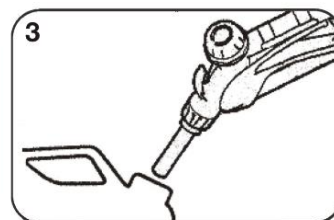
Atemschutz



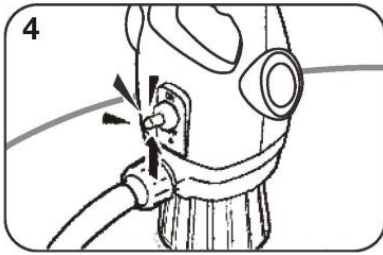
1 Setzen Sie das Teleskoprohr in die Trommel ein



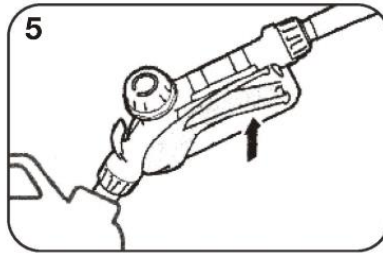
2 Schrauben Sie die Pumpe in den Zylinder



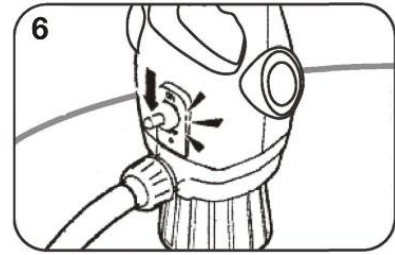
3 Richten Sie die Handpistole in den Behälter, um die übertragene Flüssigkeit aufzunehmen



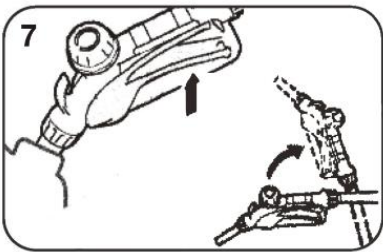
Schalten Sie mit dem Schalter auf „ON“ (ein)



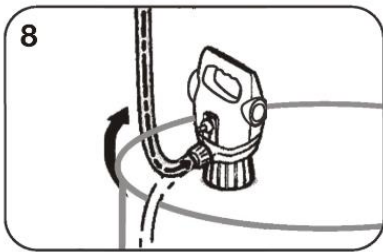
Drücken Sie auf den Griff der Pistole



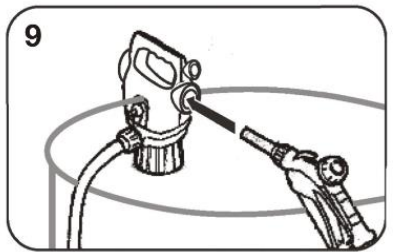
Schalten Sie sich nach Abschluss der Flüssigkeitsübertragung in die Stellung „aus“



Entfernen Sie die Düse aus dem Behälter



Heben Sie das Dosierrohr an, damit die restliche Flüssigkeit zum Fass fließen kann



Setzen Sie die Waffe wieder auf den Waffenhalter

Verwenden Sie die Pumpe nur mit zugelassenen Flüssigkeiten. Die Verwendung nicht autorisierter Flüssigkeiten kann die Pumpe beschädigen. Die Garantie erlischt, wenn eine nicht autorisierte Flüssigkeit verwendet wird.

Verwenden Sie die Pumpe nicht trocken, da sie dadurch beschädigt werden kann.

## 4. Wartung

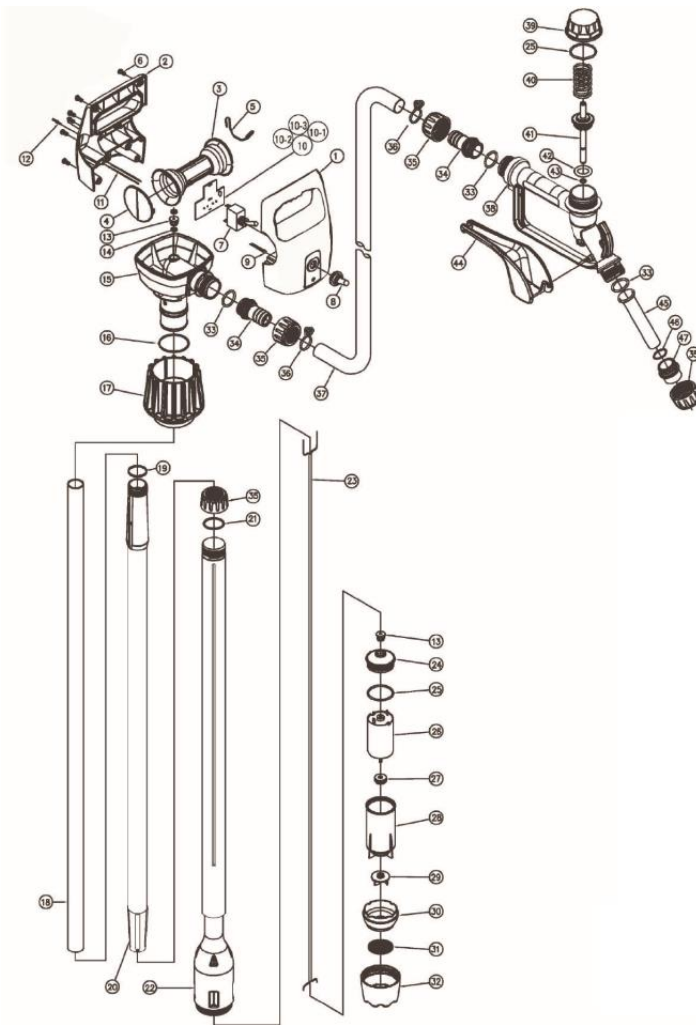
Überprüfen Sie die Verpackung und ihren Inhalt nach Erhalt.

Bewahren Sie die Pumpe an einem trockenen Ort vor Hitze geschützt auf.

Überprüfen Sie regelmäßig den Zustand Ihrer Pumpe und ihres Zubehörs.

Warten Sie Ihre Pumpe regelmäßig. Führen Sie eine sanfte Reinigung durch, verwenden Sie kein Lösungsmittel.

## 5. Explosionsansicht – Teileliste



- |                                  |                   |
|----------------------------------|-------------------|
| 1-vordere Abdeckung              | 38-Pistolengriff  |
| 2- hintere Abdeckung             | 39-Pistolenkappe  |
| 3- Pistolenhalterung             | 40- Feder         |
| 4- Stützabdeckung                | 41-Kolben         |
| 5-Pistolenhaken                  | 42- Dichtung      |
| 6- Schrauben                     | 43- Dichtung      |
| 7- Schalter                      | 44-Pistolenhebel  |
| 8- Wasserdichte Kappe            | 45-Hals           |
| 9- LED-Lampe                     | 46- Dichtung      |
| 10- Leiterplattenmontage         | 47- Nackenadapter |
| 10-1- Widerstand                 |                   |
| 10-2- Sicherungshalter           |                   |
| 10-3- Sicherung                  |                   |
| 11- Anschlussdrähte              |                   |
| 12- Anschlussstift               |                   |
| 13- Motordichtung                |                   |
| 14- Klemme                       |                   |
| 15- Pumpengehäuse                |                   |
| 16- Dichtung                     |                   |
| 17- Trommeladapter               |                   |
| 18 – Innenrohr                   |                   |
| 19- Dichtung Saugleitung         |                   |
| 20- Äußeres Saugrohr             |                   |
| 21- Dichtung                     |                   |
| 22- Unterer Teil der Saugleitung |                   |
| 23- Motorkabel                   |                   |
| 24- Motorabdeckung               |                   |
| 25- Dichtung                     |                   |
| 26- Motor                        |                   |
| 27- Motordichtung                |                   |
| 28- Motorgehäuse                 |                   |
| 29- Turbine                      |                   |
| 30- Turbinengehäuse              |                   |
| 31- Filter                       |                   |
| 32- Abdeckung                    |                   |
| 33- Dichtung                     |                   |
| 34- Rohrverschraubung            |                   |
| 35- Befestigungsmutter           |                   |
| 36- Schlauchschelle              |                   |
| 37- Steuerrohr                   |                   |

## 6. Produktgarantie und -Konformität

Die Gewährleistung kann nicht gewährt werden. Ursache:

Ungewöhnliche Verwendung, fehlerhaftes Manövrieren, unbefugte Veränderung, Defekte beim Transport, bei der Handhabung oder Wartung, Verwendung von nicht-Originalteilen oder Zubehör, Arbeiten durch nicht autorisiertes Personal, fehlende Schutz- oder Sicherheitsvorrichtungen für den Bediener, Die Nichtbeachtung der oben genannten Anweisungen schließt Ihre Maschine von unserer Garantie aus. Die Waren werden unter der Verantwortung des Käufers befördert, dem sie in der Rechtsform und in den Fristen Rückgriff auf den Transporteur nehmen muss. Garantieansprüche finden Sie in unseren Allgemeinen Verkaufsbedingungen.

Umweltschutz:



Ihr Gerät enthält viele recycelbare Materialien.

Wir erinnern Sie daran, dass gebrauchte Geräte nicht mit anderen Abfällen vermischt werden dürfen. Elektrische Produkte dürfen nicht im Hausmüll entsorgt werden. Bitte recyceln Sie sie an den dafür vorgesehenen Sammelstellen. Wenden Sie sich an Ihre örtlichen Behörden oder Ihren Händler, um Ratschläge zum Recycling zu erhalten.

## Avvertenza

Questa pompa blu ad è composta da diversi componenti. Per evitare rischi per persone, animali e oggetti, leggere il presente manuale dell'utente prima del primo utilizzo, in particolare tutte le istruzioni di sicurezza.

La pompa ad Blue deve essere utilizzata solo in perfette condizioni e nella versione fornita dal costruttore. Per motivi di sicurezza non è consentito effettuare alcuna trasformazione (ad eccezione del montaggio di accessori appositamente forniti dal costruttore).

### 1. Istruzioni di sicurezza

#### 1.1. Istruzioni generali sulla sicurezza

1. **Utilizzare in un ambiente sicuro.** Durante l'uso, non devono sussistere rischi di esplosioni o prodotti corrosivi nell'ambiente circostante.
2. **Considerate il luogo di lavoro.** Non esporre lo strumento alla pioggia. Non utilizzare l'attrezzo in luoghi umidi, bagnati o in luoghi in cui sussiste il rischio di spruzzi d'acqua. Illuminare bene l'area di lavoro. Non utilizzare strumenti in presenza di liquidi o gas infiammabili.
3. **Mantenere un'area di lavoro pulita e ordinata.** L'area di lavoro deve essere visibile dalla posizione di lavoro. Le aree di lavoro congestionate e i banchi di lavoro sono una potenziale fonte di lesioni.
4. **Non lasciare che i visitatori si avvicinino.** Non consentire ai visitatori di toccare lo strumento. Tenerli lontani dall'area di lavoro: Prestare particolare attenzione ai bambini e agli animali.
5. **Conservare gli attrezzi inutilizzati.** Gli attrezzi inutilizzati devono essere conservati in un luogo asciutto o chiuso fuori dalla portata dei bambini.
6. **Non forzare l'attrezzo.** Uno strumento offre risultati migliori ed è più sicuro se utilizzato alla potenza per la quale è stato progettato.
7. **Utilizzare l'attrezzo appropriato.** Non forzare un utensile o un accessorio di piccole dimensioni a eseguire lavori di dimensioni maggiori. Non utilizzare l'attrezzo per scopi non previsti.
8. **Indossare indumenti e dispositivi di protezione adeguati.** Non indossare mai indumenti larghi o gioielli, poiché potrebbero rimanere impigliati nelle parti in movimento. Si consiglia di indossare scarpe e guanti protettivi. Contenerne capelli lunghi.
9. **Non piegare troppo.** Mantenere sempre un buon supporto e un buon equilibrio.
10. **Trattare gli attrezzi con cura.** Mantenere gli attrezzi puliti per ottimizzare il lavoro e la sicurezza. Seguire le istruzioni per la lubrificazione e la sostituzione degli accessori. Esaminarne periodicamente le condizioni e, se necessario, far eseguire la riparazione presso una stazione di manutenzione approvata.
11. **State attenti.** Concentrati sul lavoro. Usare il buon senso. Non utilizzare lo strumento quando è stanco.
12. **Controllare che non vi siano parti danneggiate.** Prima di utilizzare l'attrezzo, esaminare attentamente le condizioni delle parti per assicurarsi che funzionino correttamente e che stiano svolgendo il proprio lavoro. Controllare l'allineamento e la libertà di funzionamento delle parti in movimento, le condizioni e il montaggio delle parti e qualsiasi altra condizione che possa influire negativamente sul funzionamento. Qualsiasi componente in cattive condizioni deve essere riparato o sostituito da una stazione di assistenza autorizzata, salvo diversa indicazione nel presente manuale di istruzioni.
13. **Non modificare la macchina.** Non apportare modifiche e/o riconversione. L'uso di accessori o accessori diversi da quelli raccomandati nel presente manuale di istruzioni può causare lesioni personali.
14. **Far riparare l'attrezzo da un tecnico specializzato.** Questo apparecchio elettrico è conforme alle norme di sicurezza prescritte. La riparazione di apparecchi elettrici eseguita da personale

non qualificato comporta il rischio di lesioni per l'utente.

## 1.2. Istruzioni di sicurezza speciali

1. Eseguire un'ispezione regolare di tutti i componenti della pompa ad Blue.
2. Tenere il manuale di istruzioni vicino alla stazione di rifornimento in modo da poterlo consultare in qualsiasi momento.
3. La mancata osservanza delle precauzioni di sicurezza descritte può causare danni a persone e/o cose.
4. Utilizzare solo ricambi e accessori originali consigliati dal fornitore. Contattare il reparto di assistenza per ulteriori dettagli.
5. Pompa solo per ad Blue – altro componente contattare il reparto di assistenza.
6. Per l'uso della pompa di trasferimento, utilizzare dispositivi di protezione adeguati in conformità alle norme vigenti: Protezione per gli occhi, protezione delle vie respiratorie, protezione per le mani, protezione per il corpo (compresi i piedi), ecc.
7. Non fumare, non fumare o fiamme libere.
8. Per la massima sicurezza, lasciare un kit assorbente per fuoriuscite nelle vicinanze

## 2. Panoramica

Questa pompa mobile e leggera può essere utilizzata per liquido ad Blue. Può essere alimentato dalla rete elettrica (230 V) o dalla batteria (12 V).

**Questo prodotto è una pompa progettata per liquido freni ad Blue, liquido lavaparabrezza, antigelo. Per non danneggiare la pompa e i relativi accessori, è essenziale utilizzare solo questo tipo di liquido.**

### 2.1. Pompa

|                    |         |                              |                   |
|--------------------|---------|------------------------------|-------------------|
| Tensione           | 12 V CC | Portata                      | 18 l/min          |
| Fusibile           | 25 A..  | Temperatura del fluido       | Da -10°C a +40°C. |
| Lunghezza del cavo | 4 m..   | Lunghezza tubo di erogazione | 2 MILIONI         |
| Potenza            | 30 W.   | Velocità                     | 7500 giri/min     |

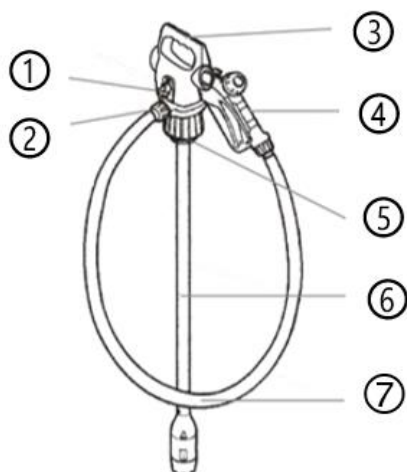
La pompa è dotata di una pistola manuale, 2 adattatori per fusti e un tubo telescopico (850-1250 mm).

Le condizioni di aspirazione possono influenzare il valore del vuoto e quindi influenzare la portata.

Per ottenere prestazioni ottimali, è molto importante ridurre al minimo le perdite di aspirazione seguendo i suggerimenti riportati di seguito:

- Evitare l'uso di piegature o restrizioni sui tubi,
- Mantenere la succhieruola sul tubo di aspirazione pulito,
- Utilizzare un tubo con un diametro uguale a quello del tubo di aspirazione

## 2.2. Vista generale



|   |   |
|---|---|
| 1 | Pulsante ON / OFF                           |
| 2 | Uscita della pompa                          |
| 3 | Impugnatura                                 |
| 4 | Pistola manuale                             |
| 5 | Testa della pompa - filettatura 2,5" x 5 mm |
| 6 | Tubo di aspirazione telescopico             |
| 7 | Tubo di erogazione - 2 m                    |

## 3. Montaggio della pompa

Controllare che la pompa sia intatta prima di avviarla.

Prima di collegare i tubi flessibili alla pompa, assicurarsi che il tubo flessibile e il serbatoio siano privi di polvere e detriti che potrebbero danneggiare la pompa e gli accessori.

Prima di collegare la pompa, verificare che l'alimentazione sia conforme alle specifiche del costruttore.

Per azionare la pompa, collegarla a una fonte di tensione appropriata (rete elettrica o batteria) rispettando i collegamenti (alloggiamento batteria):

Rosso = polo positivo (+) (primo); nero = polo negativo (-)

Assicurarsi di indossare dispositivi di protezione adeguati e resistenti ai prodotti utilizzati. Fare riferimento alle istruzioni per l'uso dei fluidi utilizzati.

Le protezioni utilizzate devono essere:



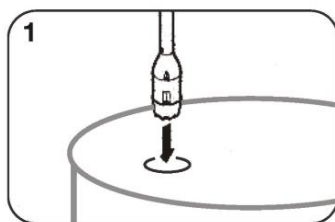
*Protezione per gli occhi*



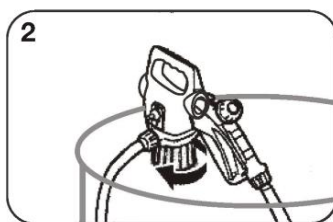
*Guanti protettivi*



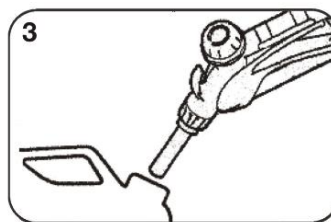
*Protezione delle vie respiratorie*



Inserire il tubo telescopico nel tamburo

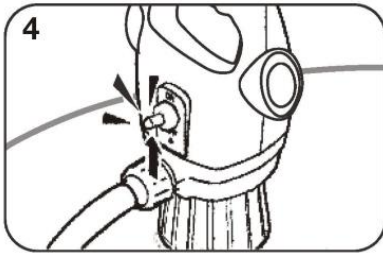


Avvitare la pompa nella camera

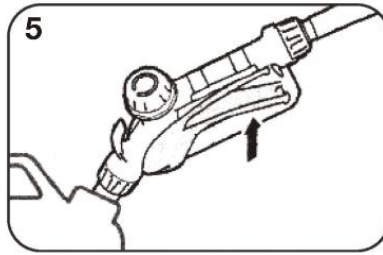


Puntare la pistola manuale nel contenitore per ricevere il liquido trasferito





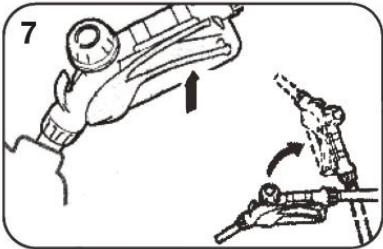
Ruotare su "ON" utilizzando l'interruttore



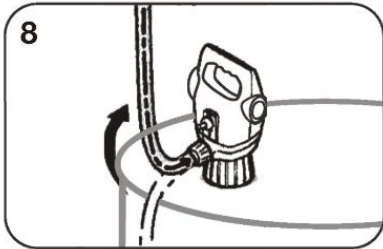
Premere la maniglia della pistola



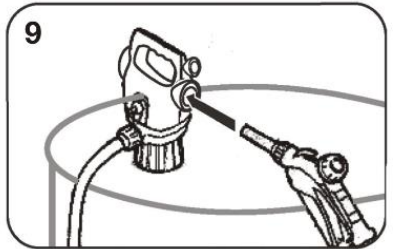
Al termine del trasferimento del liquido, spegnere l'operatore



Rimuovere l'ugello dal contenitore



Sollevare il tubo di erogazione per consentire al liquido rimanente di fluire nel barile



Riposizionare la pistola sul relativo supporto

Utilizzare la pompa solo con liquidi autorizzati. L'uso di liquidi non autorizzati può danneggiare la pompa. La garanzia non è valida in caso di utilizzo di liquidi non autorizzati.

Non utilizzare la pompa a secco per evitare di danneggiarla.

## 4. Manutenzione

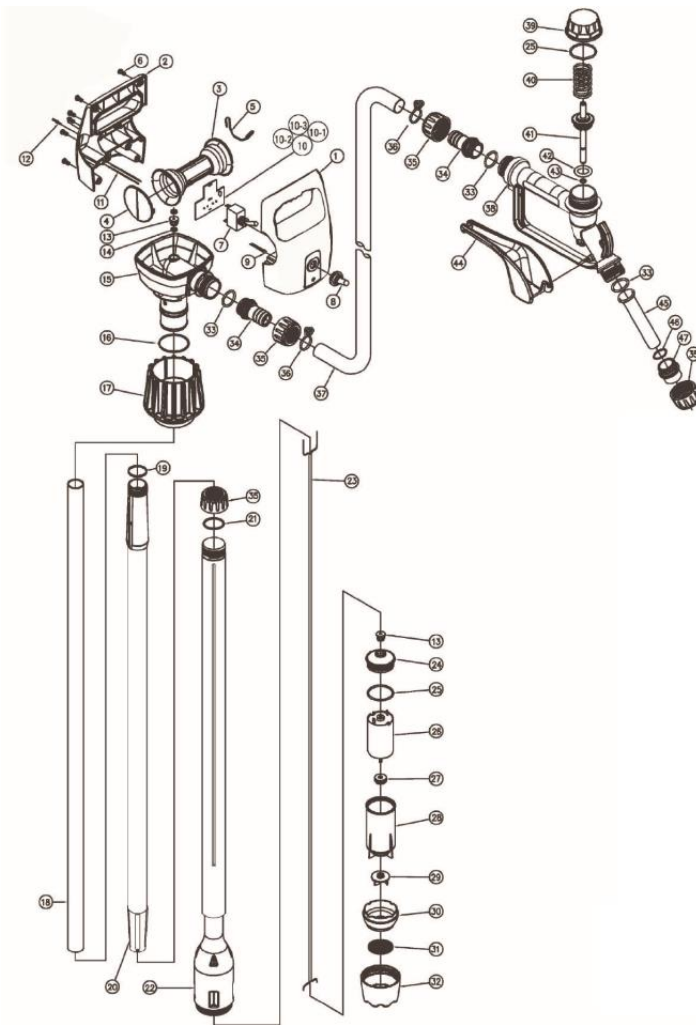
Controllare la confezione e il suo contenuto al momento della ricezione.

Tenere il tiralatte in un luogo asciutto e lontano dal calore.

Controllare regolarmente le condizioni della pompa e dei relativi accessori.

Eeguire regolarmente la manutenzione della pompa. Eeguire una pulizia delicata, non utilizzare solventi.

## 5. Vista esplosa – elenco delle parti



- |   |                            |
|---|----------------------------|
| 1- coperchio anteriore                      | 38 - impugnatura a pistola |
| 2- coperchio posteriore                     | 39- tappo a pistola        |
| 3- supporto per 3 pistole                   | 40- molla                  |
| 4- coperchio del supporto                   | 41- pistone                |
| 5- gancio a 5 pistole                       | 42- guarnizione            |
| 6- viti                                     | 43- guarnizione            |
| 7- interruttore                             | 44- leva della pistola     |
| 8- tappo impermeabile                       | 45- collo                  |
| 9- lampada a LED                            | 46- guarnizione            |
| Gruppo PCB 10                               | 47- adattatore per collo   |
| 10-1- resistenza                            |                            |
| 10-2- portafusibili                         |                            |
| 10-3- fusibile                              |                            |
| 11- fili di collegamento                    |                            |
| 12- pin di collegamento                     |                            |
| 13- guarnizione del motore                  |                            |
| 14- morsetto                                |                            |
| 15- corpo pompa                             |                            |
| 16- guarnizione                             |                            |
| 17- adattatore tamburo                      |                            |
| 18- tubo interno                            |                            |
| 19- guarnizione del tubo di aspirazione     |                            |
| 20- tubo di aspirazione esterno             |                            |
| 21- guarnizione                             |                            |
| 22- parte inferiore del tubo di aspirazione |                            |
| 23- cavo motore                             |                            |
| 24- coperchio motore                        |                            |
| 25- guarnizione                             |                            |
| 26- motore                                  |                            |
| 27- guarnizione del motore                  |                            |
| 28- alloggiamento motore                    |                            |
| 29- turbina                                 |                            |
| 30- alloggiamento della turbina             |                            |
| 31- filtro                                  |                            |
| 32- coperchio                               |                            |
| 33- guarnizione                             |                            |
| 34- raccordo per tubi                       |                            |
| 35- dado di fissaggio                       |                            |
| 36- fascetta stringitubo                    |                            |
| 37- tubo di fasatura                        |                            |

## 6. Garanzia e conformità del prodotto

La garanzia non può essere concessa a seguito di:

Uso anomalo, manovre errate, modifiche non autorizzate, difetti di trasporto, manipolazione o manutenzione, uso di parti o accessori non originali, lavoro eseguito da personale non autorizzato, mancanza di protezione o dispositivo di sicurezza per l'operatore, la mancata osservanza delle suddette istruzioni esclude la macchina dalla nostra garanzia; le merci viaggiano sotto la responsabilità dell'acquirente al quale spetta esercitare un eventuale ricorso contro il trasportatore nelle forme legali e nelle scadenze. Per le richieste di rimborso in garanzia, fare riferimento ai nostri termini e condizioni generali di vendita.

Protezione ambientale:



Il dispositivo contiene molti materiali riciclabili.

Vi ricordiamo che gli apparecchi usati non devono essere mescolati con altri rifiuti. I prodotti elettrici non devono essere smaltiti insieme ai rifiuti domestici. Riciclarli presso i punti di raccolta previsti a tale scopo. Contattare le autorità locali o il rivenditore per consigli sul riciclaggio.

## Waarschuwing

Deze AD blauwe pomp bestaat uit verschillende componenten. Om risico's voor mensen, dieren en voorwerpen te voorkomen, dient u deze gebruiksaanwijzing te lezen voordat u het apparaat voor het eerst gebruikt, met name alle veiligheidsinstructies.

De AD blauwe pomp mag alleen in perfecte staat en in de door de fabrikant geleverde versie worden gebruikt. Om veiligheidsredenen is het niet toegestaan transformaties uit te voeren (met uitzondering van de montage van speciaal door de fabrikant geleverde accessoires).

### 1. Veiligheidsinstructies

#### 1.1. Algemene veiligheidsinstructies

1. **Gebruik in een veilige omgeving.** Tijdens het gebruik mogen er geen explosies of corrosieve producten in de omgeving voorkomen.
2. **Denk aan de werkplek.** Stel het gereedschap niet bloot aan regen. Gebruik het gereedschap niet op vochtige, natte plaatsen of plaatsen waar het risico bestaat dat er water spat. Licht het werkgebied goed op. Gebruik geen gereedschap in de buurt van ontvlambare vloeistoffen of gassen.
3. **Zorg voor een schone en ordelijke werkomgeving.** Het werkgebied moet zichtbaar zijn vanaf de werkpositie. Overbelaste werkplekken en werkbanken zijn een potentiële bron van letsel.
4. **Laat bezoekers niet naderen.** Laat bezoekers het gereedschap niet aanraken. Houd ze uit de buurt van het werkgebied: Wees vooral alert op kinderen en dieren.
5. **Bewaar ongebruikte gereedschappen.** Ongebruikte gereedschappen moeten worden bewaard op een droge of afgesloten plaats buiten het bereik van kinderen.
6. **Forceer het gereedschap niet.** Een gereedschap geeft betere resultaten en is veiliger als het wordt gebruikt bij het vermogen waarvoor het is ontworpen.
7. **Gebruik het juiste gereedschap.** Forceer een klein gereedschap of accessoire niet om het werk van een groter formaat uit te voeren. Gebruik het gereedschap niet voor doeleinden waarvoor het niet is ontworpen.
8. **Draag geschikte beschermende kleding en uitrusting.** Draag nooit losse kleding of sieraden, omdat deze vast kunnen komen te zitten in bewegende delen. Beschermende schoenen en handschoenen worden aanbevolen. Houd lang haar vast.
9. **Buig niet te veel.** Zorg te allen tijde voor een goede ondersteuning en balans.
10. **Behandel hulpmiddelen met zorg.** Houd gereedschap schoon om werk en veiligheid te optimaliseren. Volg de instructies voor het smeren en vervangen van accessoires. Controleer de toestand regelmatig, indien nodig, en laat de reparatie uitvoeren door een erkend onderhoudsstation.
11. **Blijf alert.** Focus op werk. Gebruik uw beoordelingsvermogen. Gebruik het gereedschap niet als u moe bent.
12. **Controleer op beschadigde onderdelen.** Voordat u het gereedschap gebruikt, dient u de toestand van de onderdelen zorgvuldig te controleren om er zeker van te zijn dat ze naar behoren werken en dat ze hun werk doen. Controleer de uitlijning en de vrije werking van de bewegende delen, de staat en montage van de onderdelen en alle andere omstandigheden die de werking nadelig kunnen beïnvloeden. Onderdelen in slechte staat moeten worden gerepareerd of vervangen door een erkend servicestation, tenzij anders aangegeven in deze handleiding.
13. **Breng geen wijzigingen aan in het apparaat.** Er mogen geen wijzigingen en/of omschakelingen worden aangebracht. Het gebruik van andere accessoires of hulpstukken dan die in deze gebruiksaanwijzing worden aanbevolen, kan persoonlijk letsel tot gevolg hebben.
14. **Laat het gereedschap repareren door een specialist.** Dit elektrische apparaat voldoet aan de

voorgeschreven veiligheidsvoorschriften. Reparatie van elektrische apparaten door niet-gekwalificeerde personen brengt verwondingsgevaar voor de gebruiker met zich mee.

## 1.2. Speciale veiligheidsinstructies

1. Voer een regelmatige inspectie uit van alle onderdelen van de AD blauwe pomp.
2. Houd de handleiding dicht bij het tankstation zodat u deze altijd kunt raadplegen.
3. Het niet opvolgen van de beschreven veiligheidsmaatregelen kan leiden tot schade aan personen en/of eigendommen.
4. Gebruik uitsluitend originele onderdelen en accessoires die door uw leverancier worden aanbevolen. Neem contact op met de serviceafdeling voor meer informatie.
5. Pomp alleen voor AD blauw – voor andere componenten neemt u contact op met uw serviceafdeling.
6. Gebruik geschikte beschermingsmiddelen in overeenstemming met de geldende voorschriften voor het gebruik van de opvoerpomp: Oogbescherming, ademhalingsbescherming, handbescherming, lichaamsbescherming (inclusief voeten), enz.
7. Niet roken, vuur of open vuur.
8. Laat voor maximale veiligheid een absorptiekit voor gemorste vloeistoffen in de buurt

## 2. Overzicht

Deze mobiele en lichtgewicht pomp kan worden gebruikt voor AD blauwe vloeistof. Het kan worden gevoed door netspanning (230 V) of batterij (12 V).

**Dit product is een pomp ontworpen voor AD blauw, of remvloeistof, ruitensproeier, antivries. Het is essentieel om alleen dit type vloeistof te gebruiken om schade aan de pomp en de accessoires te voorkomen.**

### 2.1. Pomp

|             |         |                      |                  |
|-------------|---------|----------------------|------------------|
| Spanning    | 12 V DC | Debiet               | 18 l/min.        |
| Zekering    | 25 A.   | Vloeistoftemperatuur | -10°C tot +40°C. |
| Kabellengte | 4 m.    | Lengte doseerpijp    | 2 M.             |
| Macht       | 30 W.   | Snelheid             | 7500 tpm         |

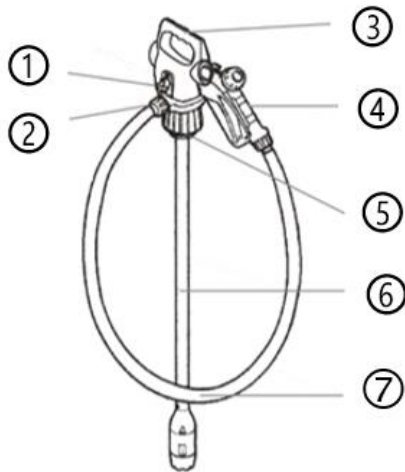
De pomp is uitgerust met een handpistool, 2 trommeladapters en een telescoopbuis (850-1250 mm).

Zuigcondities kunnen de vacuümwaarde beïnvloeden en zo de stroomsnelheid beïnvloeden.

Voor optimale prestaties is het van groot belang de zuigverliezen te minimaliseren door de onderstaande tips te volgen:

- Vermijd het gebruik van bochten of beperkingen op leidingen,
- Houd de zeef op de schone aanzuigleiding,
- Gebruik een leiding met een diameter die gelijk is aan die van de aanzuigleiding

## 2.2. Algemeen beeld



|   |                                    |
|---|------------------------------------|
| 1 | AAN / UIT-knop                     |
| 2 | Pompuitlaat                        |
| 3 | Handgreep                          |
| 4 | Handpistool                        |
| 5 | Pompkop - 2,5" x 5 mm schroefdraad |
| 6 | Telescopische zuigslang            |
| 7 | Doseerslang - 2 m                  |

## 3. De pomp aanbrengen

Controleer of de pomp intact is voordat hij wordt gestart.

Voordat u slangen aansluit op uw pomp, moet u ervoor zorgen dat de slang en het reservoir vrij zijn van stof en vuil dat uw pomp en accessoires kan beschadigen.

Controleer of de voeding voldoet aan de specificaties van de fabrikant voordat u de pomp aansluit.

Om de pomp in werking te stellen, sluit u deze aan op een geschikte spanningsbron (netspanning of accu) met inachtneming van de aansluitingen (batterijhouder):

Rood = positieve (+) pool (eerste); zwart = negatieve (-) pool

Zorg ervoor dat u beschermende uitrusting draagt die geschikt is en bestand is tegen de gebruikte producten. Raadpleeg de gebruiksaanwijzing van de gebruikte vloeistoffen.

De gebruikte afschermingen moeten:



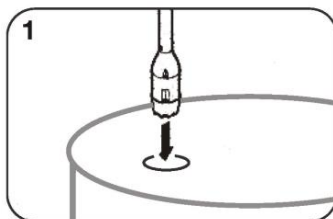
Oogbescherming



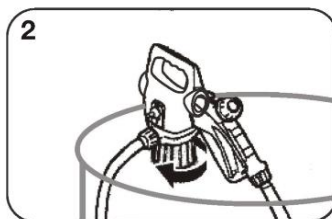
Beschermende handschoenen



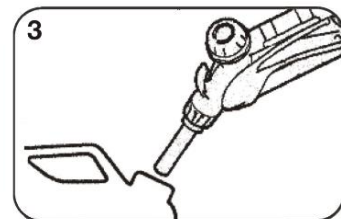
Ademhalingsbescherming



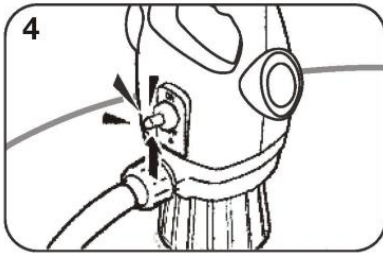
Plaats de telescoopbuis in de trommel



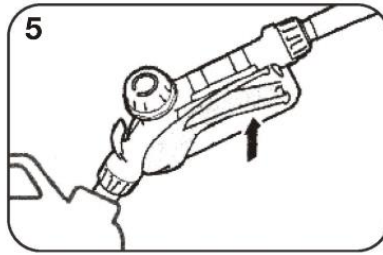
Schroef de pomp in de cilinder



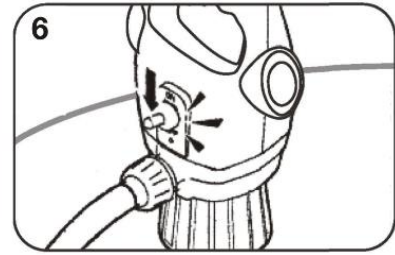
Richt het handpistool in de container om de overgebrachte vloeistof te ontvangen



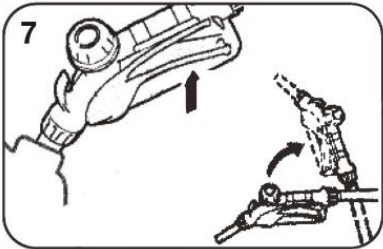
Zet de schakelaar in de stand „on”



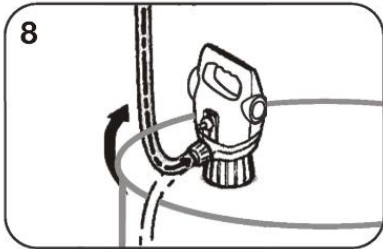
Druk op de handgreep van het pistool



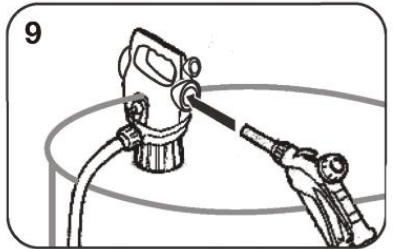
Zet uzelf op „OFF” wanneer de vloeistofoverdracht is voltooid



Verwijder het mondstuk uit de container



Til de doseerpijp op zodat de resterende vloeistof naar het biervat kan stromen



Plaats het pistool terug op de kanonhouder

Gebruik de pomp alleen met goedgekeurde vloeistoffen. Het gebruik van niet-toegestane vloeistoffen zal uw pomp beschadigen. De garantie vervalt als een niet-goedgekeurde vloeistof wordt gebruikt.

Gebruik de pomp niet droog, omdat deze hierdoor beschadigd kan raken.

## 4. Onderhoud

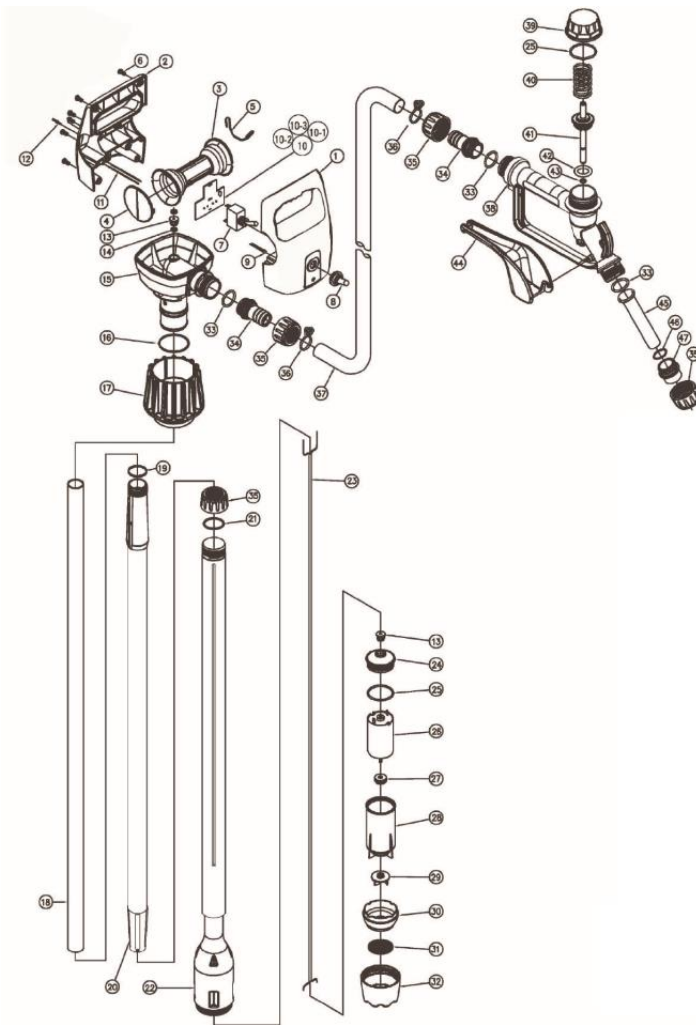
Controleer de verpakking en de inhoud na ontvangst.

Houd uw pomp op een droge plaats uit de buurt van hitte.

Controleer regelmatig de staat van uw pomp en de bijbehorende accessoires.

Onderhoud uw pomp regelmatig. Reinig het apparaat voorzichtig en gebruik geen oplosmiddel.

## 5. Opengewerkte tekening – onderdelenlijst



- |                              |                    |
|------------------------------|--------------------|
| 1- Voorklep                  | 38- pistoolgreep   |
| 2- achterklep                | 39- pistooldop     |
| 3- steun voor pistool        | 40- lente          |
| 4- steunkap                  | 41- zuiger         |
| 5- pistoolhaak               | 42- pakking        |
| 6- schroeven                 | 43- pakking        |
| 7- schakelaar                | 44- pistool hendel |
| 8- w aterdichte dop          | 45- Neck           |
| 9- LED-lamp                  | 46- pakking        |
| 10- PCB- eenheid             | 47- nekadapter     |
| 10-1- w eerstand             |                    |
| 10-2- zekeringhouder         |                    |
| 10-3- zekering               |                    |
| 11- aansluitdraden           |                    |
| 12- aansluitpen              |                    |
| 13- motorafdichting          |                    |
| 14- klem                     |                    |
| 15- pomphuis                 |                    |
| 16- pakking                  |                    |
| 17- Drumadapter              |                    |
| 18- binnenste buis           |                    |
| 19- afdichting van de        |                    |
| aanzuigleiding               |                    |
| 20- buitenste aanzuigleiding |                    |
| 21- pakking                  |                    |
| 22- onderste gedeelte van de |                    |
| aanzuigleiding               |                    |
| 23- motorkabel               |                    |
| 24- motordeksel              |                    |
| 25- pakking                  |                    |
| 26- Motor                    |                    |
| 27- motorafdichting          |                    |
| 28 - motorhuis               |                    |
| 29- turbine                  |                    |
| 30- turbinehuis              |                    |
| 31- Filter                   |                    |
| 32- dekking                  |                    |
| 33- pakking                  |                    |
| 34- pijpkoppeling            |                    |
| 35- bevestigingsmoer         |                    |
| 36- slangklem                |                    |
| 37- distributieleiding       |                    |

## 6. Productgarantie en -naleving

Garantie kan niet worden verleend als gevolg van:

Abnormaal gebruik, foutieve manoeuvres, ongeoorloofde wijziging, defect in transport, hantering of onderhoud, gebruik van niet-originele onderdelen of accessoires, werkzaamheden uitgevoerd door onbevoegd personeel, gebrek aan bescherming of veiligheidsvoorziening voor de bediener; het niet opvolgen van de bovengenoemde instructies sluit uw machine uit van onze garantie, de goederen reizen onder verantwoordelijkheid van de koper tot wie het de verantwoordelijkheid is om enig verhaal tegen de vervoerder in de rechtsvorm en termijnen uit te oefenen. Raadpleeg onze Algemene Verkoopvoorwaarden voor garantieclaims.

Milieubescherming:



Uw apparaat bevat veel recyclebare materialen. Wij herinneren u eraan dat gebruikte apparaten niet mogen worden gemengd met ander afval. Elektrische producten mogen niet met het huishoudelijk afval worden weggegooid. Recycle ze bij de daarvoor bestemde inzamelpunten. Neem contact op met uw plaatselijke autoriteiten of dealer voor advies over recycling.

## Ostrzeżenie

Ta niebieska pompa AD składa się z kilku elementów. Aby uniknąć ryzyka dla ludzi, zwierząt i przedmiotów, przed pierwszym użyciem należy zapoznać się z niniejszą instrukcją obsługi, w szczególności ze wszystkimi instrukcjami dotyczącymi bezpieczeństwa.

Pompa AD Blue może być używana wyłącznie w idealnym stanie i w wersji dostarczonej przez producenta. Ze względów bezpieczeństwa nie wolno przeprowadzać żadnych przekształceń (z wyjątkiem montażu akcesoriów specjalnie dostarczonych przez producenta).

### 1. Instrukcje bezpieczeństwa

#### 1.1. Ogólne instrukcje bezpieczeństwa

1. **Używać w bezpiecznym środowisku.** Podczas użytkowania nie może być zagrożenia wybuchem ani produktami korozyjnymi w otoczeniu.
2. **Rozważ miejsce pracy.** Nie wystawiać narzędzia na deszcz. Nie używaj narzędzia w wilgotnych, mokrych miejscach lub miejscach, w których istnieje ryzyko rozpryskiwania wody. Dobrze oświetlić obszar roboczy. Nie używać narzędzi w obecności łatwopalnych cieczy lub gazów.
3. **Utrzymywać czyste i uporządkowane miejsce pracy.** Obszar roboczy musi być widoczny z pozycji roboczej. Zatłoczone obszary robocze i stoły warsztatowe stanowią potencjalne źródło obrażeń.
4. **Nie pozwól odwiedzającym się zbliżyć.** Nie pozwól odwiedzającym dotykać narzędzia. Trzymaj je z dala od miejsca pracy: Zachowaj szczególną czujność wobec dzieci i zwierząt.
5. **Przechowywać nieużywane narzędzia.** Nieużywane narzędzia należy przechowywać w suchym lub zamkniętym miejscu, w miejscu niedostępnym dla dzieci.
6. **Nie używać narzędzia na siłę.** Narzędzie daje lepsze wyniki i jest bezpieczniejsze, jeśli jest używane przy mocy, dla której zostało zaprojektowane.
7. **Użyj odpowiedniego narzędzia.** Nie zmuszaj małego narzędzia lub akcesorium do wykonywania pracy o większym rozmiarze. Nie używać narzędzia do celów, do których nie jest ono przeznaczone.
8. **Nosić odpowiednią odzież ochronną i sprzęt.** Nigdy nie noś luźnych ubrań ani biżuterii, ponieważ mogą one utknąć w ruchomych częściach. Zaleca się obuwie ochronne i rękawice. Zawierają długie włosy.
9. **Nie zginać za bardzo.** Utrzymywać dobre wsparcie i równowagę przez cały czas.
10. **Narzędzia należy traktować ostrożnie.** Utrzymywać narzędzia w czystości, aby zoptymalizować pracę i bezpieczeństwo. Postępuj zgodnie z instrukcjami dotyczącymi smarowania i wymiany akcesoriów. Należy okresowo sprawdzać ich stan, w razie potrzeby, zlecać ich naprawę zatwierdzonej stacji obsługi.
11. **Zachowaj czujność.** Skoncentruj się na pracy. Użyj dobrego osądu. Nie używaj narzędzia, gdy jesteś zmęczony.
12. **Sprawdzić, czy nie ma uszkodzonych części.** Przed użyciem narzędzia należy dokładnie sprawdzić stan części, aby upewnić się, że działają prawidłowo i wykonują swoją pracę. Sprawdzić wyrównanie i swobodę działania ruchomych części, stan i sposób montażu części oraz wszelkie inne warunki, które mogą niekorzystnie wpłynąć na działanie. Wszelkie części w złym stanie powinny być naprawiane lub wymieniane przez autoryzowaną stację obsługi, chyba że niniejsza instrukcja obsługi stanowi inaczej.
13. **Nie wolno modyfikować maszyny.** Nie należy dokonywać żadnych zmian i/lub rekonwersji. Korzystanie z akcesoriów lub osprzętu innych niż zalecane w niniejszej instrukcji może spowodować obrażenia ciała.
14. **Zlecić naprawę narzędzia specjalistom.** Niniejsze urządzenie elektryczne spełnia wymagania przepisów bezpieczeństwa. Naprawa urządzeń elektrycznych wykonywana przez osoby



niewykwalifikowane stwarza ryzyko obrażeń u użytkownika.

## 1.2. Specjalne instrukcje bezpieczeństwa

1. Regularnie sprawdzać wszystkie podzespoły pompy AD Blue.
2. Instrukcję obsługi należy przechowywać w pobliżu stacji tankowania, tak aby można było się z nią zapoznać przez cały czas.
3. Nieprzestrzeganie opisanych środków bezpieczeństwa może spowodować uszkodzenie osób i/lub mienia.
4. Należy używać wyłącznie oryginalnych części i akcesoriów zalecanych przez dostawcę. Aby uzyskać więcej informacji, skontaktuj się z działem serwisowym.
5. Pompa tylko dla AD Blue — inny element należy skontaktować się z działem serwisowym.
6. Używać odpowiednich środków ochronnych zgodnie z obowiązującymi przepisami dotyczącymi użytkownika pompy przelewowej: Ochrony oczu, ochrony dróg oddechowych, ochrony rąk, ochrony ciała (w tym stóp) itp.
7. Bez palenia, ognia lub otwartego płomienia.
8. Aby zapewnić maksymalne bezpieczeństwo, należy pozostawić w pobliżu zestaw pochłaniający rozlanie

## 2. Przegląd

Ta mobilna i lekka pompa może być używana do płynu AD Blue. Może być zasilany z sieci zasilającej (230V) lub baterii (12V).

**Ten produkt jest pompą przeznaczoną do AD Blue, lub płynu hamulcowego, spryskiwacza szyby przedniej, płynu niezamarzającego. Należy koniecznie używać wyłącznie tego typu płynu, aby nie uszkodzić pompy i jej akcesoriów.**

### 2.1. Pompa

|               |         |                        |                  |
|---------------|---------|------------------------|------------------|
| Napięcie      | 12 V DC | Natężenie przepływu    | 18 l/min         |
| Bezpiecznik   | 25 A.   | Temperatura płynu      | -10°C do +40°C.. |
| Długość kabla | 4 m.    | Długość rury dozującej | 2 M.             |
| Zasilanie     | 30 W.   | Prędkość               | 7500 obr./min    |

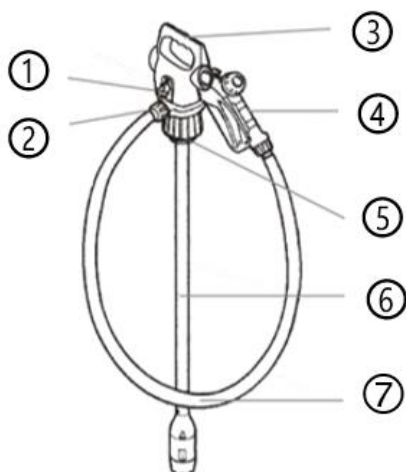
Pompa jest wyposażona w pistolet ręczny, 2 adaptory bębna, rurę teleskopową (850-1250 mm).

Warunki ssania mogą wpływać na wartość podciśnienia, a tym samym na natężenie przepływu.

Aby osiągnąć optymalną wydajność, bardzo ważne jest, aby zminimalizować straty ssania, postępując zgodnie z poniższymi wskazówkami:

- Unikać zaginania lub ograniczeń na rurach,
- Utrzymać filtr siatkowy na czystym przewodzie ssawnym,
- Użyć rury o średnicy równej średnicy rury ssawnej

## 2.2. Widok ogólny



|   |                                   |
|---|-----------------------------------|
| 1 | Przycisk ON/OFF                   |
| 2 | Wylot pompy                       |
| 3 | Uchwyt                            |
| 4 | Pistolet ręczny                   |
| 5 | Głowica pompy - gwint 2,5" x 5 mm |
| 6 | Teleskopowa rurka ssąca           |
| 7 | Wąż dozujący - 2 m                |

## 3. Montaż pompy

Przed uruchomieniem sprawdzić, czy pompa jest nienaruszona.

Przed podłączeniem przewodów elastycznych do pompy należy upewnić się, że wąż i zbiornik są wolne od kurzu i zanieczyszczeń, które mogą uszkodzić pompę i akcesoria.

Przed podłączeniem pompy należy sprawdzić, czy zasilanie jest zgodne ze specyfikacją producenta.

Aby uruchomić pompę, należy podłączyć ją do odpowiedniego źródła napięcia (sieci elektrycznej lub akumulatora), przestrzegając połączeń (obudowa akumulatora):

Czerwony = biegun dodatni (+) (pierwszy); czarny = biegun ujemny (-)

Upewnij się, że nosisz odpowiednie i odporne na używane produkty środki ochronne. Należy zapoznać się z instrukcją użycia użytych płynów.

Stosowane osłony muszą być:



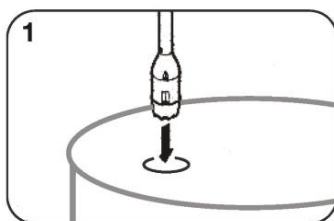
Ochrona  
oczu



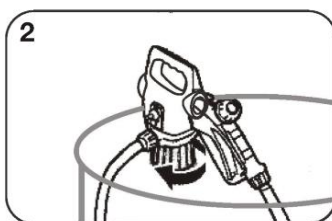
Rękawice  
ochronne



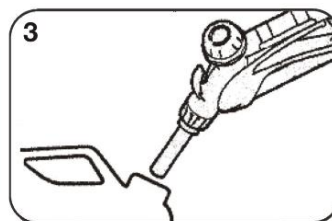
Ochrona dróg  
oddechowych



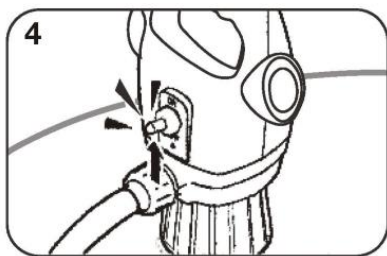
Włóż rurę teleskopową do bębna



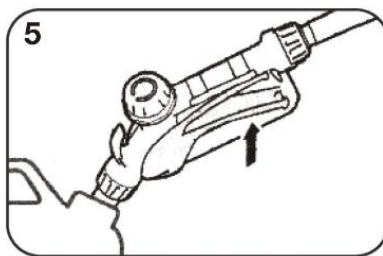
Wkręcić pompę w cylinder



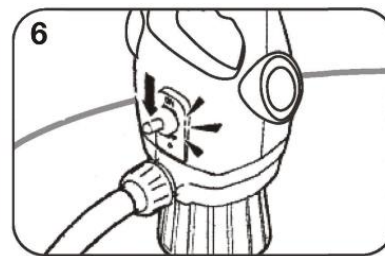
Skieruj pistolet ręczny do pojemnika, aby otrzymać przesyłany płyn



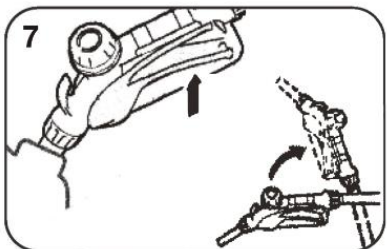
Za pomocą przełącznika ustawić przełącznik w położeniu „on”



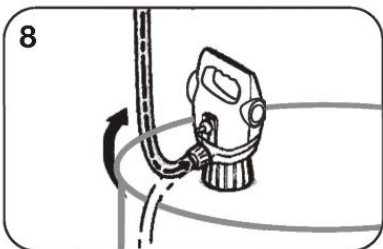
Naciśnij uchwyt pistoletu



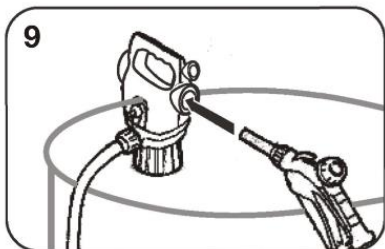
Po zakończeniu transferu płynu należy wyłączyć urządzenie



Wyjmij dyszę z pojemnika



Podnieść rurę dozującą, aby pozostały płyn spłynął do beczki



Umieścić pistolet z powrotem na uchwycie pistoletu

Pompę należy używać wyłącznie z dopuszczonymi płynami. Używanie nieautoryzowanych płynów może spowodować uszkodzenie pompy. Gwarancja traci ważność w przypadku użycia nieautoryzowanego płynu.

Nie używać pompy na sucho, ponieważ może to spowodować jej uszkodzenie.

## 4. Konserwacja

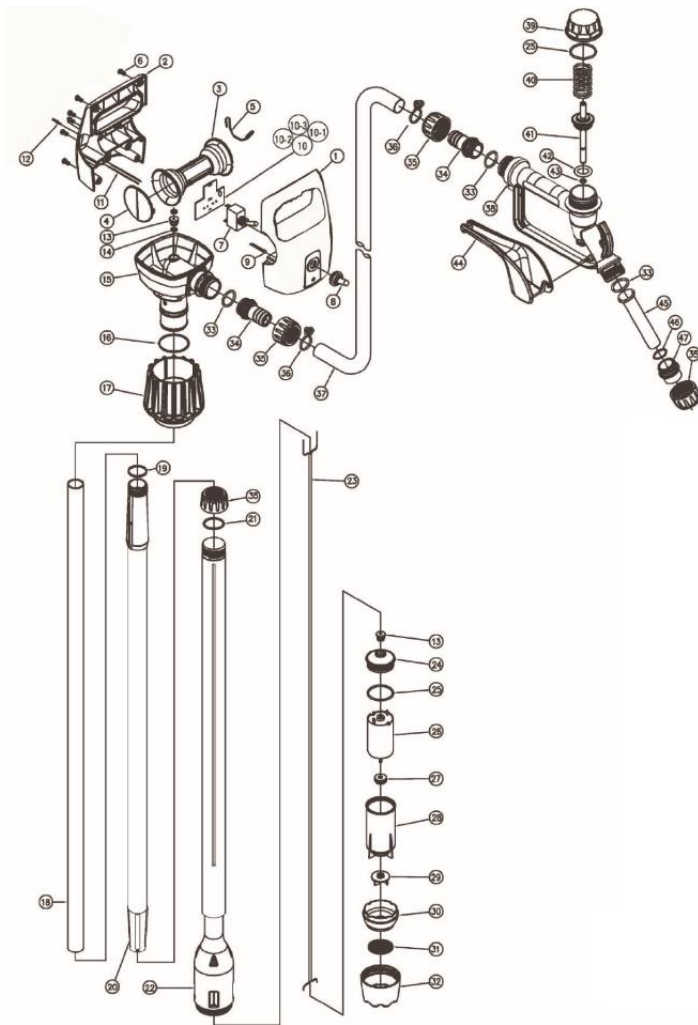
Sprawdź opakowanie i jego zawartość po otrzymaniu.

Trzymaj pompę w suchym miejscu z dala od ciepła.

Regularnie sprawdzaj stan pompy i jej akcesoriów.

Regularnie przechowuj pompę. Delikatnie czyścić, nie używać rozpuszczalnika.

## 5. Widok rozłożonego zespołu – lista części



- 1- Pokrywa przednia
- 2- Pokrywa tylna
- 3- w spornik pistoletowy
- 4- Pokrywa w spornika
- 5- hak pistoletowy
- 6- śruby
- 7- Przełącznik
- 8- Wodoodporna nasadka
- 9- Lampa LED
- 10- Zespół PCB
- 10-2- Uchwyt bezpieczników
- 10-3- Bezpiecznik
- 11- przewody połączeniowe
- 12- styk połączeniowy
- 13- Uszczelka silnika
- 14- Zacisk
- 15- korpus pompy
- 16- Uszczelka
- 17- Adapter bębna
- 18- Tuba wewnętrzna
- 19- uszczelka przewodu ssawnego
- 20- Zewnętrzny przewód ssawny
- 21- Uszczelka
- 22- dolna część rury ssącej
- 23- przewód silnika
- 24- Pokrywa silnika
- 25- Uszczelka
- 26- Silnik
- 27- Uszczelka silnika
- 28- Obudowa silnika
- 29- Turbina
- 30- Obudowa turbiny
- 31- Filtr
- 32- pokrywa
- 33- Uszczelka
- 34- Złącze rurowe
- 35- nakrętka mocująca
- 36- zacisk przewodu elastycznego
- 37- przewód rozrządu
- 38- uchwyt pistoletowy
- 39- pistoletowa nasadka
- 40- Wiosna
- 41- tłok
- 42- Uszczelka
- 43- Uszczelka
- 44- dźwignia pistoletowa
- 45- szyja
- 46- Uszczelka
- 47- Adapter szyi

## 6. Gwarancja produktu i zgodność

Gwarancja nie może zostać udzielona w wyniku:

Nienormalne użytkowanie, błędne manewrowanie, nieuprawniona modyfikacja, defekt w transporcie, obsłudze lub konserwacji, użycie nieoryginalnych części lub akcesoriów, prace wykonywane przez nieautoryzowany personel, brak zabezpieczenia lub urządzenia zabezpieczającego operatora, niezastosowanie się do powyższych instrukcji wyklucza maszynę z naszej gwarancji, towary podróżują na odpowiedzialność kupującego, do którego jest zobowiązany skorzystać z wszelkich środków odwoławczych wobec przewoźnika w formach prawnych i terminach. Aby uzyskać informacje na temat roszczeń gwarancyjnych, zapoznaj się z ogólnymi warunkami sprzedaży.

Ochrona środowiska:



Urządzenie zawiera wiele materiałów nadających się do recyklingu. Przypominamy, że zużytych urządzeń nie wolno mieszać z innymi odpadami. Produktów elektrycznych nie wolno wyrzucać wraz z odpadami gospodarstwa domowego. Należy je poddać recyklingowi w punktach zbiórki przeznaczonych do tego celu. Skontaktuj się z lokalnymi władzami lub dealerem w celu uzyskania porady dotyczącej recyklingu.

## Aviso

Esta bomba azul AD é composta por vários componentes. Para evitar qualquer risco para pessoas, animais e objetos, leia este manual do utilizador antes da primeira utilização, em particular todas as instruções de segurança.

A bomba azul AD só deve ser utilizada em perfeitas condições e na versão fornecida pelo fabricante. Por razões de segurança, não é permitido efetuar quaisquer transformações (exceto para a instalação de acessórios especialmente fornecidos pelo fabricante).

### 1. Instruções de segurança

#### 1.1. Instruções gerais de segurança

1. **Use em um ambiente seguro.** Não deve haver risco de explosões ou produtos corrosivos no ambiente circundante durante a utilização.
2. **Considerem o local de trabalho.** Não exponha a ferramenta à chuva. Não utilize a ferramenta em locais húmidos ou húmidos ou em locais onde exista o risco de salpicos de água. Ilumine bem a área de trabalho. Não use ferramentas na presença de líquidos ou gases inflamáveis.
3. **Manter uma área de trabalho limpa e ordenada.** A área de trabalho deve ser visível a partir da posição de trabalho. Áreas de trabalho congestionadas e bancadas de trabalho são uma potencial fonte de lesões.
4. **Não deixe que os visitantes se aproximem.** Não permita que os visitantes toquem na ferramenta. Mantenha-os longe da área de trabalho: Seja especialmente vigilante com crianças e animais.
5. **Armazenar ferramentas não utilizadas.** As ferramentas não utilizadas devem ser armazenadas num local seco ou fechado fora do alcance das crianças.
6. **Não force a ferramenta.** Uma ferramenta dá melhores resultados e é mais segura se usada na potência para a qual foi projetada.
7. **Use a ferramenta apropriada.** Não force uma pequena ferramenta ou acessório a executar o trabalho de um tamanho maior. Não utilize a ferramenta para qualquer finalidade para a qual não tenha sido concebida.
8. **Use vestuário e equipamento de proteção adequados.** Nunca use roupas largas ou joias, pois elas podem ser presas em partes móveis. Recomenda-se calçado e luvas de proteção. Contêm cabelos compridos.
9. **Não se dobre demais.** Mantenha sempre bom apoio e equilíbrio.
10. **Trate as ferramentas com cuidado.** Mantenha as ferramentas limpas para otimizar o trabalho e a segurança. Siga as instruções para a lubrificação e substituição dos acessórios. Se necessário, examinar periodicamente o seu estado, fazer com que a sua reparação seja efetuada por uma estação de manutenção aprovada.
11. **Mantém-te alerta.** Concentre-se no trabalho. Bom senso. Não use a ferramenta quando estiver cansado.
12. **Verifique se há peças danificadas.** Antes de usar a ferramenta, examinar cuidadosamente o estado das peças para garantir que estão a funcionar corretamente e que estão a fazer o seu trabalho. Verifique o alinhamento e a liberdade de funcionamento das peças móveis, o estado e a montagem das peças e quaisquer outras condições que possam afetar negativamente o funcionamento. Todas as peças em más condições devem ser reparadas ou substituídas por uma estação de serviço autorizada, salvo indicação em contrário neste manual de instruções.
13. **Não modifique a máquina.** Não devem ser feitas alterações e/ou reconversão. A utilização de acessórios ou acessórios que não os recomendados neste manual de instruções pode resultar em ferimentos pessoais.
14. **Mandar reparar a ferramenta por um especialista.** Este aparelho elétrico está em

conformidade com os regulamentos de segurança prescritos. A reparação de aparelhos elétricos realizados por pessoas não qualificadas representa um risco de ferimentos para o utilizador.

## 1.2. Instruções de segurança especiais

1. Execute uma inspeção regular de todos os componentes da bomba azul do AD.
2. Mantenha o manual de instruções perto da estação de reabastecimento para que possa consultar sempre.
3. O não cumprimento das precauções de segurança descritas pode resultar em danos a pessoas e/ou bens.
4. Utilize apenas peças e acessórios genuínos recomendados pelo seu fornecedor. Contacte o departamento de assistência para obter mais informações.
5. Bomba apenas para AD azul – Outro componente Contactar o Departamento de Assistência.
6. Utilizar equipamento de proteção adequado de acordo com os regulamentos em vigor para a utilização da bomba de transferência: Proteção ocular, respiratória, proteção das mãos, proteção do corpo (incluindo os pés), etc.
7. Não fumar, fogo ou chama nua.
8. Para máxima segurança, deixe um kit absorvente de derrames nas proximidades

## 2. Visão geral

Esta bomba móvel e leve pode ser usada para líquido azul AD. Pode ser alimentado por corrente elétrica (230 V) ou bateria (12 V).

**Este produto é uma bomba concebida para azul AD, ou fluido de travões, lava para-brisas, anticongelante. É imperativo utilizar apenas este tipo de fluido para não danificar a bomba e os seus acessórios.**

### 2.1. Bomba

|                     |         |                                     |                |
|---------------------|---------|-------------------------------------|----------------|
| Tensão              | 12 V CC | Taxa de fluxo                       | 18 l/min       |
| Fusível             | 25 A..  | Temperatura do fluido               | -10 °C a 40 °C |
| Comprimento do cabo | 4 m..   | Comprimento do tubo de distribuição | 2 M..          |
| Potência            | 30 W    | Velocidade                          | 7500 rpm       |

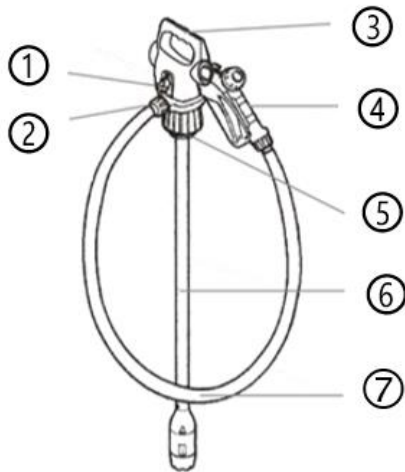
A bomba está equipada com uma pistola manual, 2 adaptadores de tambor, um tubo telescópico (850-1250 mm).

As condições de sucção podem influenciar o valor do vácuo e, assim, influenciar a taxa de fluxo.

Para obter um desempenho ideal, é muito importante minimizar as perdas de sucção seguindo as pontas abaixo:

- Evitar o uso de curvas ou restrições em tubos,
- Manter o filtro no tubo de sucção limpo,
- Use um tubo com um diâmetro igual ao do tubo de sucção

## 2.2. Vista geral



|   |                                     |
|---|-------------------------------------|
| 1 | Botão ON / OFF                      |
| 2 | Saída da bomba                      |
| 3 | Manípulo                            |
| 4 | Pistola manual                      |
| 5 | Cabeça da bomba - rosca 2,5" x 5 mm |
| 6 | Tubo de aspiração telescópico       |
| 7 | Mangueria de distribuição - 2 m     |

## 3. Instalar a bomba

Verifique se a bomba está intacta antes de começar a trabalhar.

Antes de ligar manguerias à bomba, certifique-se de que a mangueria e o reservatório estão livres de pó e detritos que possam danificar a bomba e os acessórios.

Verifique se a fonte de alimentação está de acordo com as especificações do fabricante antes de ligar a bomba.

Para operar a bomba, ligue-a a uma fonte de tensão apropriada (rede ou bateria) respeitando as ligações (caixa da bateria):

Vermelho: Pólo positivo (primeiro); preto, negativo

Certifique-se de que usa equipamento de proteção adequado e resistente aos produtos utilizados. Consulte as instruções de utilização dos fluidos utilizados.

As proteções utilizadas devem ser:



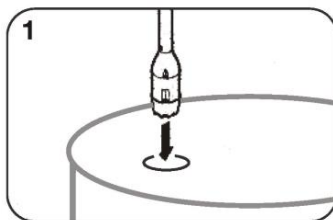
Proteção ocular



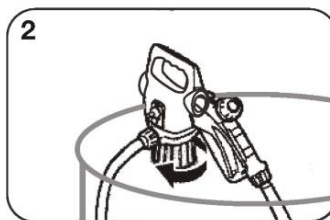
Luvas de proteção



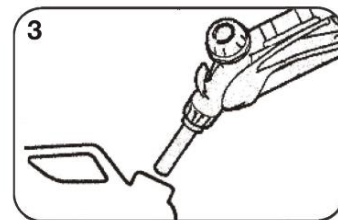
Proteção respiratória



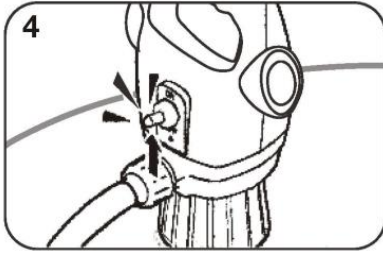
1 Inserir o tubo telescópico no tambor



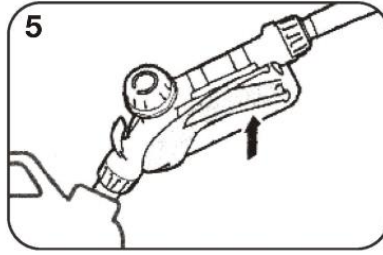
2 Aperte a bomba no barril



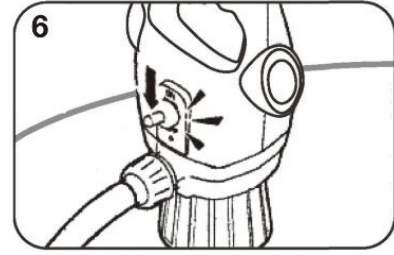
3 Aponte a pistola de mão para o recipiente para receber o fluido transferido



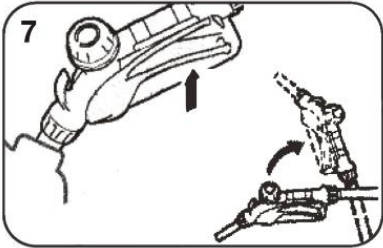
4 Rode para "ON" utilizando o interruptor



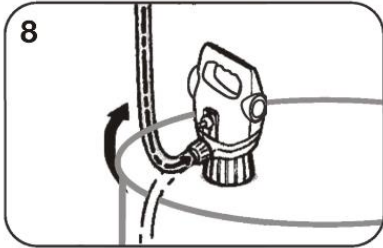
5 Pressionar a pega da arma



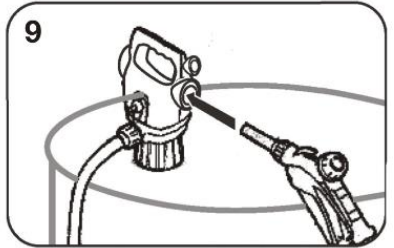
6 Desligue-se quando a transferência de fluido estiver concluída



7 Remova o bico do recipiente



8 Levante o tubo de distribuição para permitir que o líquido restante flua para a quilha



9 Volte a colocar a arma no suporte da arma

Utilize a bomba apenas com fluidos autorizados. O uso de fluidos não autorizados danificará a bomba. A garantia é nula se for utilizado um fluido não autorizado.

Não use a bomba seca, pois isso pode danificá-la.

## 4. Manutenção

Verifique a embalagem e o seu conteúdo aquando da receção.

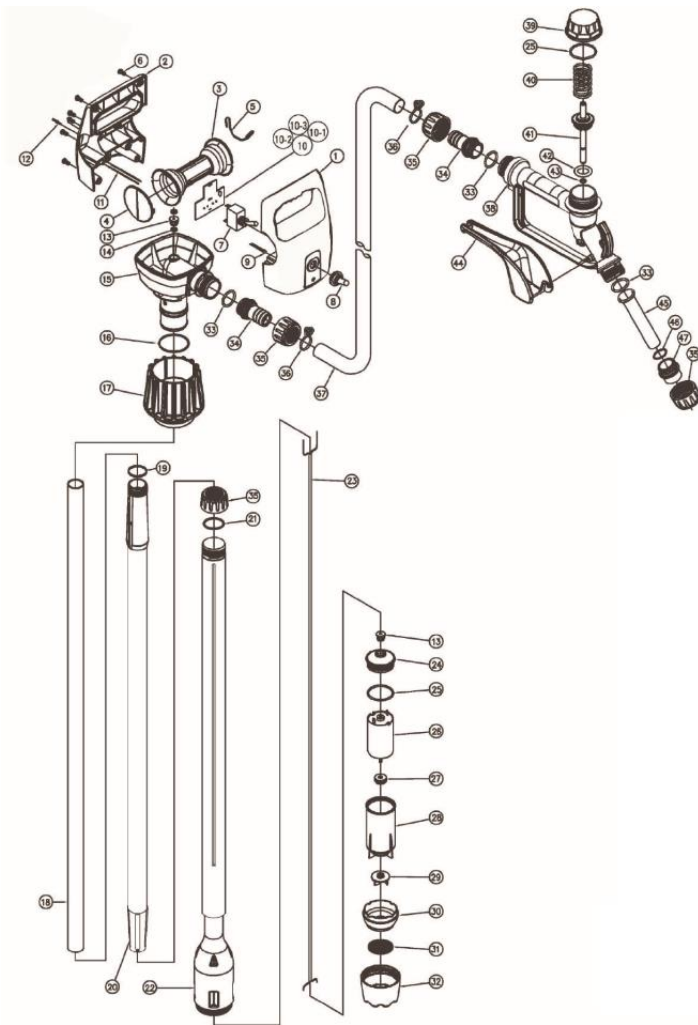
Mantenha a bomba num local seco, longe do calor.

Verificar regularmente o estado da bomba e dos acessórios.

Mantenha a sua bomba regularmente. Faça uma limpeza suave, não use solvente.



## 5. Vista explodida – Lista de peças



- |                                      |                         |
|--------------------------------------|-------------------------|
| 1- Tampa frontal                     | 38- pistol grip         |
| 2- Tampa traseira                    | 39- tampa da pistola    |
| 3- suporte de armas                  | 40- Primavera           |
| 4- Tampa de suporte                  | 41- pistão              |
| 5- gancho de pistola                 | 42- Junta               |
| 6- parafusos                         | 43- Junta               |
| 7- Interruptor                       | 44- alavanca da arma    |
| 8- Tampa impermeável                 | 45- pescoço             |
| 9- Lâmpada LED                       | 46- Junta               |
| 10- Montagem de PCB                  | Adaptador de 47 gargalo |
| 10-1- resistência                    |                         |
| 10-2- Porta-fusíveis                 |                         |
| 10-3- Fuse                           |                         |
| 11- fios de ligação                  |                         |
| 12- Pinos de ligação                 |                         |
| 13- Vedante do motor                 |                         |
| 14- Braçadeira                       |                         |
| 15- Corpo da bomba                   |                         |
| 16- Junta                            |                         |
| 17- Adaptador de tambor              |                         |
| 18- Tubo interno                     |                         |
| 19- vedação do tubo de sucção        |                         |
| 20- Tubo de sucção exterior          |                         |
| 21- Junta                            |                         |
| 22- parte inferior do tubo de sucção |                         |
| 23- Cabo do motor                    |                         |
| 24- Tampa do motor                   |                         |
| 25- Junta                            |                         |
| 26- Motor                            |                         |
| 27- Vedante do motor                 |                         |
| 28- Caixa do motor                   |                         |
| 29- Turbina                          |                         |
| 30- Turbina de alojamento            |                         |
| 31- Filtro                           |                         |
| 32- tampa                            |                         |
| 33- Junta                            |                         |
| 34- União de tubos                   |                         |
| 35- porca de fixação                 |                         |
| 36- braçadeira de mangueira          |                         |
| 37- Tubo de distribuição             |                         |

## 6. Garantia e conformidade do produto

A garantia não pode ser concedida como resultado de:

Utilização anormal, manobras errôneas, modificação não autorizada, defeito no transporte, manipulação ou manutenção, utilização de peças ou acessórios não originais, trabalho realizado por pessoal não autorizado, falta de proteção ou dispositivo de segurança para o operador, o não cumprimento das instruções acima mencionadas exclui a sua máquina da nossa garantia, as mercadorias viajam sob a responsabilidade do comprador a quem compete exercer qualquer recurso contra a transportadora nos formulários e prazos legais. Por favor, consulte os nossos Termos e Condições Gerais de Venda para obter reclamações ao abrigo da garantia.

Proteção ambiental:



O seu dispositivo contém muitos materiais recicláveis. Lembramos que os aparelhos usados não devem ser misturados com outros resíduos. Os produtos elétricos não devem ser eliminados com resíduos domésticos. Recicle-os nos pontos de recolha fornecidos para o efeito. Contacte as autoridades locais ou o seu concessionário para aconselhamento sobre reciclagem.

## Προειδοποίηση

Αυτή η μπλε αντλία AD αποτελείται από διάφορα εξαρτήματα. Για να αποφύγετε κάθε κίνδυνο για τους ανθρώπους, τα ζώα και τα αντικείμενα, διαβάστε αυτό το εγχειρίδιο χρήσης πριν από την πρώτη χρήση, ιδίως όλες τις οδηγίες ασφαλείας.

Η μπλε αντλία AD πρέπει να χρησιμοποιείται μόνο σε άριστη κατάσταση και στην έκδοση που παραδίδεται από τον κατασκευαστή. Για λόγους ασφαλείας, δεν επιτρέπεται η πραγματοποίηση μετασχηματισμών (εκτός από την τοποθέτηση εξαρτημάτων που παρέχονται ειδικά από τον κατασκευαστή).

### 1. ΟΔΗΓΙΕΣ ΑΣΦΑΛΕΙΑΣ

#### 1.1. ΓΕΝΙΚΕΣ οδηγίες ασφαλείας

1. **Χρήση σε ασφαλές περιβάλλον.** Δεν πρέπει να υπάρχει κίνδυνος εκρήξεων ή διαβρωτικών προϊόντων στο περιβάλλον κατά τη διάρκεια της χρήσης.
2. **Σκεφτείτε το χώρο εργασίας.** Μην εκθέτετε το εργαλείο σε βροχή. Μην χρησιμοποιείτε το εργαλείο σε υγρά, υγρά σημεία ή σημεία όπου υπάρχει κίνδυνος πιτσιλισματος νερού. Ανάψτε καλά την περιοχή εργασίας. Μην χρησιμοποιείτε εργαλεία παρουσία εύφλεκτων υγρών ή αερίων.
3. **Διατηρήστε μια καθαρή και ομαλή περιοχή εργασίας.** Η περιοχή εργασίας πρέπει να είναι ορατή από τη θέση εργασίας. Οι χώροι εργασίας και οι πάγκοι εργασίας που παρουσιάζουν συμφόρηση αποτελούν πιθανή πηγή τραυματισμού.
4. **Μην αφήνετε τους επισκέπτες να πλησιάσουν.** Μην επιτρέπετε στους επισκέπτες να αγγίζουν το εργαλείο. Κρατήστε τα μακριά από το χώρο εργασίας: Να είστε ιδιαίτερα προσεκτικοί με τα παιδιά και τα ζώα.
5. **Αποθηκεύστε αχρησιμοποίητα εργαλεία.** Τα αχρησιμοποίητα εργαλεία πρέπει να αποθηκεύονται σε ξηρό ή κλειδωμένο μέρος μακριά από παιδιά.
6. **Μην πιέζετε το εργαλείο.** Ένα εργαλείο δίνει καλύτερα αποτελέσματα και είναι ασφαλέστερο εάν χρησιμοποιείται στην ισχύ για την οποία σχεδιάστηκε.
7. **Χρησιμοποιήστε το κατάλληλο εργαλείο.** Μην πιέζετε ένα μικρό εργαλείο ή εξάρτημα για να εκτελέσετε την εργασία μεγαλύτερου μεγέθους. Μην χρησιμοποιείτε το εργαλείο για οποιοδήποτε σκοπό για τον οποίο δεν έχει σχεδιαστεί.
8. **Φοράτε κατάλληλο προστατευτικό ρουχισμό και εξοπλισμό.** Ποτέ μην φοράτε χαλαρά ρούχα ή κοσμήματα, καθώς μπορούν να πιαστούν σε κινούμενα μέρη. Συμστώνται προστατευτικά υποδήματα και γάντια. Περιέχουν μακριά μαλλιά.
9. **Μην σκύβετε πάρα πολύ.** Διατηρήστε καλή υποστήριξη και ισορροπία ανά πάσα στιγμή.
10. **Αντιμετωπίστε τα εργαλεία με προσοχή.** Διατηρείτε τα εργαλεία καθαρά για να βελτιστοποιήσετε την εργασία και την ασφάλεια. Ακολουθήστε τις οδηγίες για τη λίπανση και την αλλαγή εξαρτημάτων. Ελέγχετε περιοδικά την κατάστασή τους, εάν είναι απαραίτητο, για την επισκευή τους από εγκεκριμένο σταθμό συντήρησης.
11. **Μείνετε σε εγρήγορση.** Εστίαση στην εργασία. Χρησιμοποιήστε καλή κρίση. Μην χρησιμοποιείτε το εργαλείο όταν είστε κουρασμένοι.
12. **Ελέγξτε για κατεστραμμένα εξαρτήματα.** Πριν χρησιμοποιήσετε το εργαλείο, εξετάστε προσεκτικά την κατάσταση των εξαρτημάτων για να βεβαιωθείτε ότι λειτουργούν σωστά και ότι κάνουν τη δουλειά τους. Ελέγξτε την ευθυγράμμιση και την ελευθερία λειτουργίας των κινούμενων μερών, την κατάσταση και την τοποθέτηση των εξαρτημάτων και τυχόν άλλες συνθήκες που ενδέχεται να επηρεάσουν αρνητικά τη λειτουργία. Τυχόν εξαρτήματα σε κακή κατάσταση πρέπει να επισκευάζονται ή να αντικαθίστανται από εξουσιοδοτημένο σταθμό σέρβις, εκτός εάν ορίζεται διαφορετικά στο παρόν εγχειρίδιο οδηγιών.
13. **Μην τροποποιείτε το μηχάνημα.** Δεν πρέπει να γίνονται αλλαγές ή/και αναμετατροπή. Η χρήση

παρελκομένων ή προσαρτώμενων εξαρτημάτων διαφορετικών από αυτά που συστώνται στο παρόν εγχειρίδιο οδηγιών ενδέχεται να προκαλέσει τραυματισμό.

14. **Αναθέστε την επισκευή του εργαλείου από ειδικό.** Αυτή η ηλεκτρική συσκευή συμμορφώνεται με τους προδιαγεγραμμένους κανονισμούς ασφαλείας. Η επισκευή ηλεκτρικών συσκευών που πραγματοποιούνται από μη εξουσιοδοτημένα άτομα ενέχει κίνδυνο τραυματισμού του χρήστη.

## 1.2. ΕΙΔΙΚΕΣ οδηγίες ασφαλείας

1. Εκτελέστε τακτική επιθεώρηση όλων των εξαρτημάτων της μπλε αντλίας AD.
2. Κρατήστε το εγχειρίδιο οδηγιών κοντά στο σταθμό ανεφοδιασμού, ώστε να μπορείτε να ανατρέχετε σε αυτό ανά πάσα στιγμή.
3. Η μη τήρηση των προφυλάξεων ασφαλείας που περιγράφονται ενδέχεται να προκαλέσει ζημιά σε άτομα ή/και σε περιουσιακά στοιχεία.
4. Χρησιμοποιείτε μόνο γνήσια ανταλλακτικά και αξεσουάρ που συστώνται από τον προμηθευτή σας. Επικοινωνήστε με το τμήμα σέρβις για περισσότερες λεπτομέρειες.
5. Αντλία μόνο για μπλε AD – άλλο εξάρτημα Επικοινωνήστε με το τμήμα τεχνικής υποστήριξης.
6. Χρησιμοποιείτε κατάλληλο προστατευτικό εξοπλισμό σύμφωνα με τους ισχύοντες κανονισμούς για τη χρήση της αντλίας μεταφοράς: Προστασία των ματιών, αναπνευστική προστασία, προστασία των χεριών, προστασία του σώματος (συμπεριλαμβανομένων των ποδιών) κ.λπ.
7. Ούτε κάπνισμα, ούτε φωτιά, ούτε γυμνή φλόγα.
8. Για μέγιστη ασφάλεια, αφήστε ένα απορροφητικό κιτ διαρροής κοντά

## 2. Επισκόπηση

Αυτή η κινητή και ελαφριά αντλία μπορεί να χρησιμοποιηθεί για το μπλε υγρό AD. Μπορεί να τροφοδοτηθεί με ρεύμα (230V) ή μπαταρία (12V).

**Αυτό το προϊόν είναι μια αντλία σχεδιασμένη για μπλε AD ή υγρό φρένων, πλυστικό παρμπρίζ, αντιψυκτικό. Είναι απαραίτητο να χρησιμοποιείτε μόνο αυτόν τον τύπο υγρού για να μην προκαλέσετε ζημιά στην αντλία και στα εξαρτήματά της.**

### 2.1. Αντλία

|                |        |                       |                  |
|----------------|--------|-----------------------|------------------|
| Τάση           | 12V DC | Ρυθμός ροής           | 18 λίτρα/λεπτό   |
| Ασφάλεια       | 25 A.  | Θερμοκρασία υγρού     | -10°C έως +40°C. |
| Μήκος καλωδίου | 4 μ.   | Μήκος σωλήνα διανομής | 2 M.             |
| Ισχύς          | 30W    | Ταχύτητα              | 7500 σ.α.λ.      |

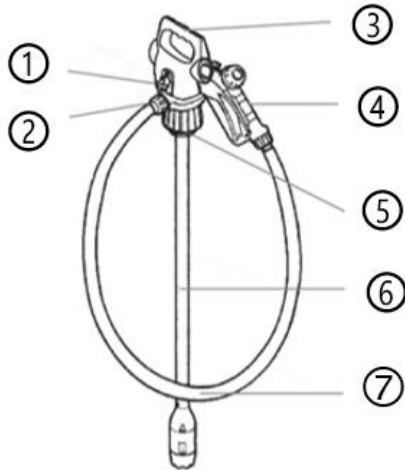
Η αντλία είναι εξοπλισμένη με ένα πιστόλι χειρός, 2 προσαρμογείς τυμπάνου, έναν τηλεσκοπικό σωλήνα (850-1250 mm).

Οι συνθήκες αναρρόφησης μπορούν να επηρεάσουν την τιμή κενού και έτσι να επηρεάσουν το ρυθμό ροής.

Για να επιτύχετε τη βέλτιστη απόδοση, είναι πολύ σημαντικό να ελαχιστοποιήσετε τις απώλειες αναρρόφησης ακολουθώντας τις παρακάτω συμβουλές:

- Αποφύγετε τη χρήση κάμψεων ή περιορισμών στους σωλήνες,
- Διατηρήστε τη σήτα στον καθαρό σωλήνα αναρρόφησης,
- Χρησιμοποιήστε ένα σωλήνα με διάμετρο ίση με εκείνη του σωλήνα αναρρόφησης

## 2.2. Γενική άποψη



|   |                                       |
|---|---------------------------------------|
| 1 | Κουμπί ON / OFF                       |
| 2 | Έξοδος αντλίας                        |
| 3 | Χειρολαβή                             |
| 4 | Χειροκίνητο πιστόλι                   |
| 5 | Κεφαλή αντλίας - σπείρωμα 2,5" x 5 mm |
| 6 | Τηλεσκοπικός σωλήνας αναρρόφησης      |
| 7 | Σωλήνας διανομής - 2 m                |

## 3. Εγκατάσταση της αντλίας

Βεβαιωθείτε ότι η αντλία είναι άθικτη πριν την εκκίνηση.

Πριν συνδέσετε τους εύκαμπτους σωλήνες στην αντλία σας, βεβαιωθείτε ότι ο εύκαμπτος σωλήνας και η δεξαμενή δεν περιέχουν σκόνη και υπολείμματα που θα μπορούσαν να προκαλέσουν ζημιά στην αντλία και τα εξαρτήματά σας.

Βεβαιωθείτε ότι η παροχή ρεύματος είναι σύμφωνη με τις προδιαγραφές του κατασκευαστή πριν συνδέσετε την αντλία σας.

Για να θέσετε σε λειτουργία την αντλία, συνδέστε την σε κατάλληλη πηγή τάσης (ηλεκτρικό δίκτυο ή μπαταρία), τηρώντας τις συνδέσεις (θήκη μπαταρίας):

Κόκκινο = θετικός (+) πόλος (πρώτος), μαύρο = αρνητικός (-) πόλος

Βεβαιωθείτε ότι φοράτε προστατευτικό εξοπλισμό κατάλληλο και ανθεκτικό στα προϊόντα που χρησιμοποιούνται. Ανατρέξτε στις οδηγίες χρήσης των χρησιμοποιούμενων υγρών.

Οι προφυλακτères που χρησιμοποιούνται πρέπει να είναι:



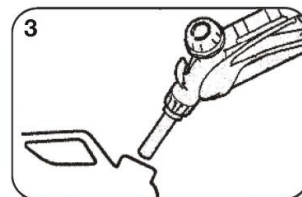
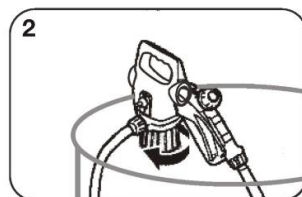
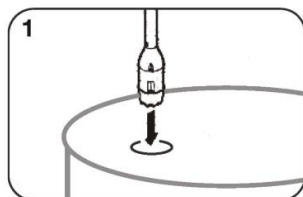
Προστασία των ματιών



Προστατευτικά γάντια



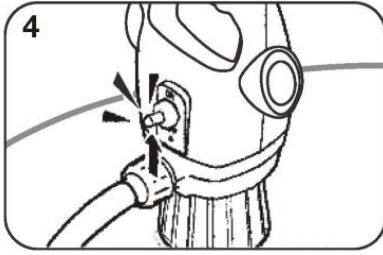
Αναπνευστική προστασία



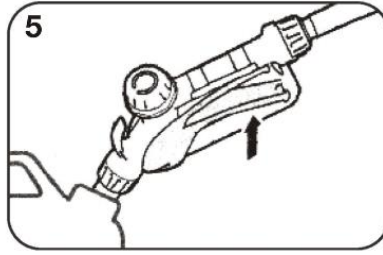
Εισαγάγετε τον τηλεσκοπικό σωλήνα στο τύμπανο

Βιδώστε την αντλία στο βαρέλι

Στρέψτε το πιστόλι χειρός μέσα στο δοχείο για να λάβετε το μεταφερόμενο υγρό



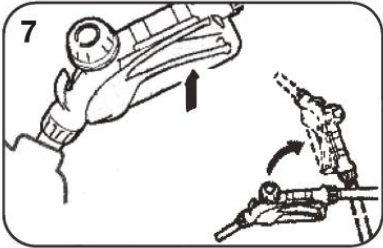
Ενεργοποιήστε το με το διακόπτη



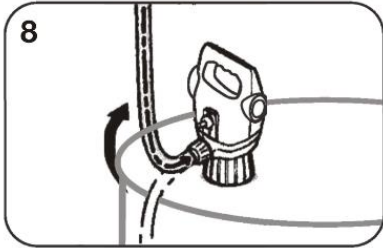
Πιέστε τη λαβή του όπλου



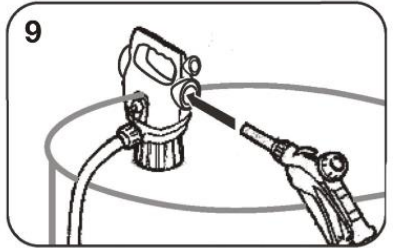
Γυρίστε τον εαυτό σας στη θέση "OFF" όταν ολοκληρωθεί η μεταφορά υγρών



Αφαιρέστε το ακροφύσιο από το δοχείο



Ανασηκώστε το σωλήνα διανομής για να επιτρέψετε στο υπόλοιπο υγρό να ρέει στην καρίνα



Τοποθετήστε το όπλο πίσω στην υποδοχή του όπλου

Χρησιμοποιείτε την αντλία μόνο με εγκεκριμένα υγρά. Η χρήση μη εξουσιοδοτημένων υγρών θα προκαλέσει ζημιά στην αντλία σας. Η εγγύηση είναι άκυρη εάν χρησιμοποιείται μη εγκεκριμένο υγρό.

Μην χρησιμοποιείτε την αντλία στεγνή, καθώς μπορεί να προκληθεί ζημιά.

## 4. Συντήρηση

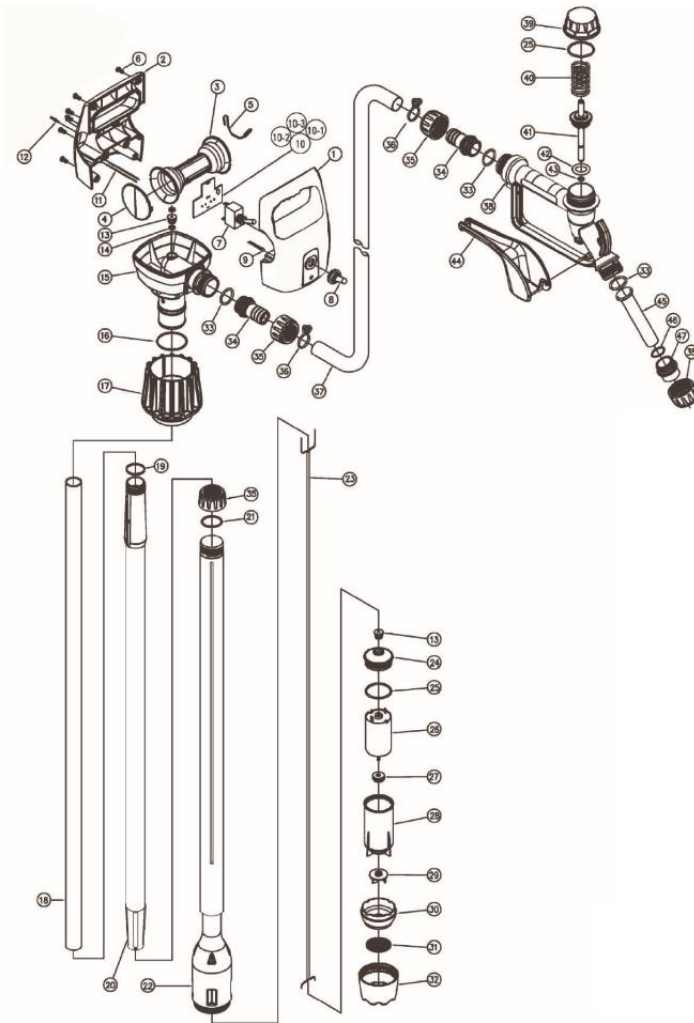
Ελέγξτε τη συσκευασία και το περιεχόμενό της κατά την παραλαβή.

Κρατήστε την αντλία σας σε ξηρό μέρος μακριά από τη θερμότητα.

Ελέγχετε τακτικά την κατάσταση της αντλίας και των εξαρτημάτων της.

Διατηρήστε την αντλία σας σε τακτική βάση. Εκτελέστε απαλό καθαρισμό, μην χρησιμοποιείτε διαλυτικό.

## 5. Ανεπτυγμένη προβολή – λίστα ανταλλακτικών



- |                                       |                                 |
|---------------------------------------|---------------------------------|
| 1- μπροστινό κάλυμμα                  | 35- πινακίδα στερέωσης          |
| 2- πίσω κάλυμμα                       | 36- σφικτήρας εύκαμπτων σωλήνων |
| 3- υποστήριξη όπλων                   | 37- Σωλήνας χρονισμού           |
| 4- κάλυψη υποστήριξης                 | 38 - λαβή πιστολιού             |
| 5- πιστόλι                            | 39 - καπάκι πιστολιού           |
| 6 - βίδες                             | 40 - Ανοιξη                     |
| 7- Διακόπτης                          | 41- έμβολο                      |
| 8- Αδιάβροχο καπάκι                   | 42- στόλισμα                    |
| 9- λαμπτήρας των οδηγήσεων            | 43- στόλισμα                    |
| 10- Συνέλευση                         | 44 - μοχλός πυροβόλων όπλων     |
| 10-1- αντίσταση                       | 45- λαιμός                      |
| 10-2- βάση ασφαλείων Ασφάλεια 10-3-   | 46- στόλισμα                    |
| 11- καλώδια σύνδεσης                  | 47- προσαρμοστής λαιμών         |
| 12- Πείρος σύνδεσης                   |                                 |
| 13- σφραγίδα μηχανών                  |                                 |
| 14- Σφικτήρας                         |                                 |
| 15- σώμα αντλιών                      |                                 |
| 16- στόλισμα                          |                                 |
| 17- προσαρμογέας τυμπάνου             |                                 |
| 18- εσωτερικός σωλήνας                |                                 |
| 19- σφραγίδα σωλήνων αναρρόφησης      |                                 |
| 20- εξωτερικός σωλήνας αναρρόφησης    |                                 |
| 21- στόλισμα                          |                                 |
| 22- κάτω μέρος του σωλήνα αναρρόφησης |                                 |
| 23- καλώδιο μηχανών                   |                                 |
| 24- κάλυμμα κινητήρα                  |                                 |
| 25- στόλισμα                          |                                 |
| 26- μηχανή                            |                                 |
| 27- σφραγίδα μηχανών                  |                                 |
| 28 - περίβλημα κινητήρα               |                                 |
| 29- τουρμπίνα                         |                                 |
| 30- περίβλημα τουρμπίνας              |                                 |
| 31- φίλτρο                            |                                 |
| 32- κάλυμμα                           |                                 |
| 33- στόλισμα                          |                                 |
| 34- Ενωση σωλήνων                     |                                 |

## 6. Εγγύηση και συμμόρφωση προϊόντων

Η εγγύηση δεν μπορεί να χορηγηθεί ως αποτέλεσμα:

Μη φυσιολογική χρήση, λανθασμένοι ελιγμοί, μη εξουσιοδοτημένη τροποποίηση, ελάττωμα στη μεταφορά, το χειρισμό ή τη συντήρηση, χρήση μη γνήσιων εξαρτημάτων ή παρελκομένων, εργασία που εκτελείται από μη εξουσιοδοτημένο προσωπικό, έλλειψη προστασίας ή διάταξης ασφαλείας για το χειριστή, η μη συμμόρφωση με τις παραπάνω οδηγίες αποκλείει το μηχανήμα σας από την εγγύησή μας, τα εμπορεύματα ταξιδεύουν υπό την ευθύνη του αγοραστή στον οποίο είναι να ασκήσει οποιαδήποτε προσφυγή κατά του μεταφορέα στις νομικές μορφές και προθεσμίες. Παρακαλούμε ανατρέξτε στους Γενικούς Όρους και προϋποθέσεις πώλησης για αξιώσεις εγγύησης.

Προστασία του περιβάλλοντος:



Η συσκευή σας περιέχει πολλά ανακυκλώσιμα υλικά. ΣΑΣ υπενθυμίζουμε ότι οι χρησιμοποιημένες συσκευές δεν πρέπει να αναμιγνύονται με άλλα απόβλητα. Τα ηλεκτρικά προϊόντα δεν πρέπει να απορρίπτονται μαζί με τα οικιακά απορρίμματα. Παρακαλούμε να τα ανακυκλώσετε στα σημεία συλλογής που προβλέπονται για το σκοπό αυτό. Επικοινωνήστε με τις τοπικές αρχές ή τον αντιπρόσωπο για συμβουλές ανακύκλωσης.