



---

**CHAUFFAGE AEROTHERME ELECT. MONO**

**REF. 11025**

**Manuel d'instructions – Notice originale – Instructions d'origine**

*Veillez lire ce manuel d'instructions attentivement et entièrement avant toute utilisation*

---



## 1. Instructions de Sécurité

AVERTISSEMENT ! Lors de l'utilisation d'outils électriques, il convient de toujours respecter les consignes de sécurité de base afin de réduire le risque de feu, de choc électrique et de blessure des personnes, y compris les consignes suivantes.

Ce produit ne convient qu'aux espaces bien isolés ou à une utilisation occasionnelle.

Cet appareil est destiné à un usage domestique uniquement.

Lire l'ensemble de ces consignes avant toute utilisation de ce produit et sauvegarder ces informations

### 1.1. Instructions Générales

1. **Utiliser dans un environnement sécurisé** : il ne doit pas y avoir de risques d'explosions, de produits corrosifs dans l'environnement proche lors de l'utilisation.
2. **Tenir compte de l'environnement de la zone de travail** : ne pas exposer l'outil à la pluie. Ne pas utiliser l'outil dans des endroits humides, mouillés ou avec risque de projection d'eau. Maintenir la zone de travail bien éclairée. Ne pas utiliser les outils en présence de liquides ou de gaz inflammables.
3. **Conserver une zone de travail propre et ordonnée** : la zone de travail doit être visible de la position de travail. Les zones en désordre et les établis sont propices aux accidents
4. **Protection contre les chocs électriques** : éviter tout contact corporel avec des surfaces mises ou reliées à la terre (par exemple canalisations, radiateurs, cuisinières, réfrigérateurs).
5. **Maintenir les autres personnes éloignées** : Ne pas laisser les personnes, notamment les enfants, non concernées par le travail en cours, toucher l'outil ou le prolongateur, et les maintenir éloignées de la zone de travail, ETRE particulièrement vigilant avec les enfants et les animaux.
6. **Ne pas forcer l'outil** : un outil donne de meilleurs résultats de manière plus sûre au régime, à la puissance pour lequel il a été conçu.
7. **Utiliser l'outil approprié** : ne pas forcer un petit outil ou un petit accessoire à effectuer le travail d'un de plus grosse taille. Ne pas utiliser l'outil à une fin pour laquelle il n'est pas conçu.
8. **Traiter les outils avec soin** : maintenir les outils propres pour optimiser le travail et la sécurité. Suivre les instructions concernant la lubrification et le changement des accessoires. Examiner leur état périodiquement, au besoin, confier leur réparation à un poste d'entretien agréé.
9. **Rester alerte** : se concentrer sur le travail. Faire preuve de jugement. Ne pas se servir de l'outil lorsqu'on est fatigué.
10. **Rechercher les pièces endommagées** : avant d'utiliser l'outil, examiner soigneusement l'état des pièces pour s'assurer qu'elles fonctionnent correctement et qu'elles accomplissent leur tâche. Vérifier l'alignement et la liberté de fonctionnement des pièces mobiles, l'état et le montage des pièces et toutes autres conditions susceptibles d'affecter défavorablement le fonctionnement. Il faut réparer toute pièce dont l'état laisse à désirer ou en remplacer par un poste de service agréé sauf si autrement indiqué dans ce manuel d'instructions.
11. **Ne pas utiliser le câble/cordon dans de mauvaises conditions** : ne jamais exercer de saccades sur le câble/cordon afin de le déconnecter de la fiche de prise de courant. Maintenir le câble/cordon à l'écart de la chaleur, de tout lubrifiant et de toutes arêtes vives. Examiner les prolongateurs de manière régulière et les remplacer s'ils sont endommagés
12. **Entretenir les outils avec soin** : garder les outils de coupe affûtés et propres pour des performances meilleures et plus sûres. Suivre les instructions de graissage et de remplacement des accessoires. Examiner les câbles/cordons des outils de manière régulière et les faire réparer, lorsqu'ils sont endommagés, par un service d'entretien agréé
13. **Ne pas modifier la machine** : aucune modification et/ou reconversion ne doit être effectuée. L'usage d'accessoires ou attachements autres que ceux recommandés dans ce manuel d'instructions peut entraîner des blessures personnelles.
14. **Confier la réparation de l'outil à un spécialiste** : cet appareil électrique est conforme aux règles de sécurité prévues. La réparation des appareils électriques effectuée par des personnes non qualifiées présente des risques de blessures pour l'utilisateur.
15. Maintenir les poignées sèches, propres et exemptes de tout lubrifiant et de toute graisse.
16. **Déconnecter les outils** : déconnecter les outils de l'alimentation lorsqu'ils ne sont pas utilisés, avant leur entretien et lors du remplacement des accessoires, tels que lames, forets et organes de coupe.
17. **Retirer les clés de réglage** : prendre l'habitude de vérifier si les clés et autres organes de réglage sont retirés de l'outil avant de le mettre en marche.
18. **Éviter tout démarrage intempestif** : s'assurer que l'interrupteur est en position « arrêt » lors de la connexion.
19. **Utiliser des câbles de raccord extérieurs** : lorsque l'outil est utilisé à l'extérieur, utiliser uniquement des prolongateurs destinés à une utilisation extérieure et comportant le marquage correspondant.
20. **Rester vigilant** : regarder ce que vous êtes en train de faire, faire preuve de bon sens et ne pas utiliser l'outil lorsque vous êtes fatigué.
21. **Vérifier les parties endommagées** : avant d'utiliser l'outil à d'autres fins, il convient de l'examiner attentivement afin de déterminer qu'il fonctionnera correctement et accomplira sa fonction prévue. Vérifier l'alignement ou le blocage des parties mobiles, ainsi que l'absence de toutes pièces cassées ou de toute condition de fixation et autres conditions, susceptibles d'affecter le fonctionnement de l'outil. Il convient de réparer ou de remplacer correctement un protecteur ou toute autre partie endommagée par un centre d'entretien agréé, sauf indication contraire dans le présent manuel d'instructions. Faire remplacer les interrupteurs défectueux par un centre d'entretien agréé. Ne pas utiliser l'outil si l'interrupteur ne permet pas de passer de l'état de marche à l'état d'arrêt.
22. **Avertissement** : l'utilisation de tout accessoire ou de toute fixation autre que celui ou celle recommandé(e) dans le présent manuel d'instructions peut présenter un risque de blessure des personnes.
23. **Faire réparer l'outil par une personne qualifiée** : cet outil électrique satisfait les règles de sécurité correspondantes. Il convient que les réparations soient effectuées uniquement par des personnes qualifiées en utilisant des pièces de rechange d'origine. A défaut, cela peut exposer l'utilisateur à un danger important.

## 1.2. Instructions Particulières

1. Ne pas utiliser l'appareil pour d'autres utilisations que sa fonction prévue. Ne pas cuire d'aliments l'aide de l'appareil.
2. Le chauffage ne doit pas être utilisé à l'extérieur par temps humide, dans les salles de bains ou dans d'autres environnements humides.
3. Maintenir l'appareil à une distance raisonnable d'objets inflammables : 0,5m minimum.
4. Si vous utilisez une rallonge, veillez à ce qu'elle soit la plus courte possible et entièrement déroulée.
5. Ne pas placer immédiatement sous une prise de courant.
6. Attention : des parties de ce produit peut devenir très chaud et peut provoquer des brûlures. Soyez donc vigilant notamment en présence d'enfants et de personnes vulnérables.



**AVERTISSEMENT ! NE PAS COUVRIR L'APPAREIL. RISQUE D'INCENDIE.**



## 2. Caractéristiques Techniques

REF. 11025	
Puissance	3300 W
Tension	220-240 V~
Fréquence	50-60 Hz
IP	IP24
Poids	5,0 kg

## 3. Installation et utilisation

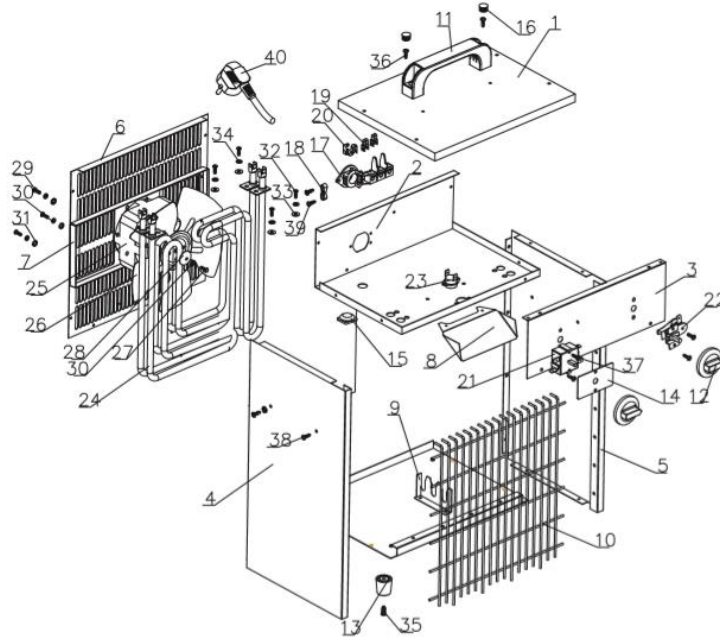
1. Brancher l'appareil à une source de tension adéquate
2. Tourner le commutateur de puissance et se positionner sur le mode approprié (cf photo ci-après : ventilation seule, ventilation et puissance partielle, ventilation et puissance maximale)
3. Tourner le commutateur d'allumage pour choisir la température souhaitée (0-85°C)
4. Veillez à redescendre le thermostat à la position « MIN » 3 minutes avant d'éteindre l'appareil (Position « 0 » de commutateur « ventilation »)



## 4. Nettoyage

Après avoir débranché l'appareil, nettoyer le chauffage avec de l'air comprimé.

## 5. Vue Éclatée – Liste des pièces



No.	Désignation	Qté	No.	Désignation	Qté
1	Couvercle	1	21	Interrupteur	1
2	Support	1	22	Thermostat	1
3	Carter	1	23	Thermostat	1
4	Carter	1	24	Résistances	2
5	Carter	1	25	Moteur	1
6	Grille	1	26	Hélice de ventilateur	1
7	Plaque de fixation du moteur	1	27	Vis (M4X12)	1
8	Défecteur	1	28	Rondelle	1
9	Plaque de fixations des résistances	1	29	Vis (M4x10)	5
10	Grille	1	30	Rondelle (Ø4)	4
11	Poignée	1	31	Rondelle (Ø4)	10
12	Commutateur	2	32	Vis (M5x10)	4
13	Pieds	4	33	Rondelle (Ø5)	4
14	Support d'interrupteur	1	34	Rondelle (Ø5)	4
15	Presse étoupe	1	35	Vis (ST4x20)	4
16	Cache vis	2	36	Vis (ST5x16)	2
17	Borne de raccordement	1	37	Vis (ST3.0x10)	2
18	Bride pour cordon	1	38	Vis (ST4x10)	26
19	Connecteur - A	2	39	Vis (ST3x14)	2
20	Connecteur - B	1	40	Câble d'alimentation + prise	1

## 6. Garantie et Conformité du produit

### La garantie ne peut être accordée à la suite de :

Une utilisation anormale, une manœuvre erronée, une modification non autorisée, un défaut de transport, de manutention ou d'entretien, l'utilisation de pièces ou d'accessoires non d'origine, des interventions effectuées par du personnel non agréé, l'absence de protection ou dispositif sécurisant l'opérateur, le non-respect des consignes précitées exclut votre machine de notre garantie, les marchandises voyagent sous la responsabilité de l'acheteur à qui il appartient d'exercer tout recours à l'encontre du transporteur dans les formes et délais légaux. Se reporter à nos Conditions Générales de Ventes pour toute demande de garantie.

### Protection de l'environnement :



Votre appareil contient de nombreux matériaux recyclables.

Nous vous rappelons que les appareils usagés ne doivent pas être mélangés avec d'autres déchets. Les produits électriques ne doivent pas être mis au rebut avec les déchets ménagers. Merci de les recycler dans les points de collecte prévus à cet effet.

Adressez-vous auprès des autorités locales ou de votre revendeur pour obtenir des conseils sur le recyclage.