







# COMPAC

	Instruction Manual (GB)	2
	Bedienungsanleitung (DE)	5
	Betjeningsvejledning (DK)	8
	Instructions (FR)	11
	Gebruiks- en Onderhoudsinstructie (NL)	14
	Инструкция (RUS)	17

# Instruction Manual

Air-hydraulic jack, A28-HC G1, A3216-C, A4020-C G1,  
A5816-C G1, A5830-C G1

---

**Important: Read and understand this manual before use!**

## WARNINGS - SAFE USAGE INSTRUCTIONS:

- This jack is only a lifting device.
- Do not move or dolly the load while on the jack.
- The load must be supported immediately by other appropriate means.
- Do not overload. Overloading can cause damage to or failure of the jack.
- Lift only on areas as specified by the vehicle manufacturer.
- Do not use more than the 3 standard extensions in sequence.
- This jack is designed for use only on hard level surfaces capable of sustaining the load. Use on other than hard level surfaces can result in jack instability, damage and possible loss of load.
- It is recommended that wheels on vehicles must be aligned.
- The vehicle must NOT be braked when lifting. This is to ensure a straight / vertical lift, and to prevent the load to move, and thereby damage the jack.
- No person should be located in, on, or under a load that is being jacked or is supported only by a jack.
- The factory set and sealed safety valve settings must not be changed.
- Maximum permissible pressure: 12 bar (170 PSI).
- Disregarding these warnings may cause the load to fall down, damaging the jack, and result in personal injury, property damage or even death.
- The jack must be inspected regularly, at least once a year by a qualified person.

## Preparation of the jack:

Please note that it is necessary to use a little oil for lubrication during assembly of the jack. During transport this oil may drip to the bottom of the carton. This is inevitable and not a sign of defect. Unpack the jack and inspect for any damage. Oil the mechanical parts before starting up - and regularly thereafter.

**! IMPORTANT:** When the jack has been turned over or upside-down, a little oil will come into the hoses and come out with the pump exhaust. This is not a sign of defect and will stop after operating the jack for some time. Wipe away any excess oil.

Connect the air hose. (min. 8 bar - max. 12 bar). Maximum lifting capacity is achieved at 10-12 bar.

**! IMPORTANT:** The air supply **MUST** be fitted with oil lubrication and water separator.

## Use of the jack:

### Adjustable handle:

The handle can be placed in three different positions by pulling the lever and moving the handle.

### Lifting a load:

The operating valve on the top of the handle should be turned slowly to the right, the pump is activated and the jack lifts.

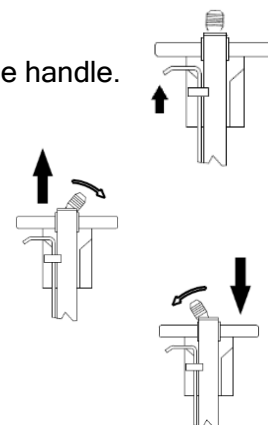
### Lowering the load:

The operating valve on the top of the handle should be turned slowly to the left, and the jack lowers.

After use always return the lifting cylinder to its lowest position to protect the cylinder.

**IMPORTANT:** Always place the handle in the horizontal position before lowering.

There is a risk that the handle/chassis will be damaged, if a vehicle is lowered onto the handle, while the handle is not in the horizontal position.



## Handling of the jack:

The most common reason for oil entering the air system is caused by wrong handling.

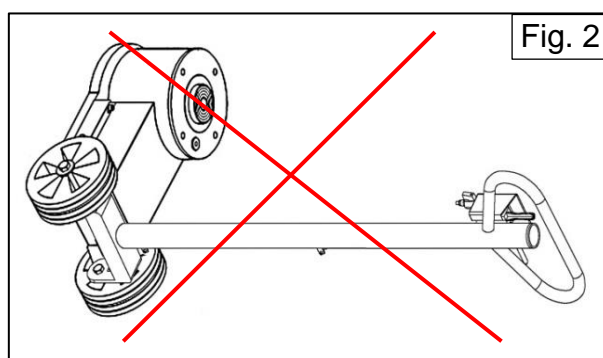
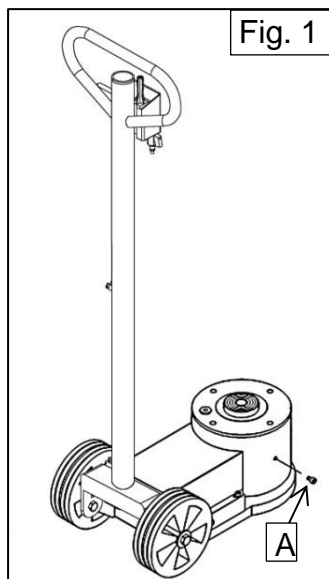
These types of jacks may **ONLY** be lifted and transported, in upright position (See Fig. 1).

Failing to keep the jack in an **upright position**, may cause hydraulic oil to enter the air system.

Do **NOT** place the jack on its side. (Not even under transporting) (See Fig. 2).

Do **NOT** turn the jack upside down. (Not even when lifting the jack) (See Fig. 2).

Failing to follow the above instructions may cause hydraulic oil to enter the air system.



## Maintenance:

**IMPORTANT:** Like other pneumatic tools the air pump of the jack needs oil for lubricating the moving parts. It is important to use a built-in air lubricator and water separator (filter) on the air supply nearby the air connection on the Jack. Moisture and water may damage the jack even after a short time.

**! USE ONLY ONE OF THE FOLLOWING TYPES OF OIL IN THE AIR LUBRICATOR: AGIP OSO 100, MOBIL DTE 27, ESSO TERESSO100, SHELL TELLUS 100, BP ENERGOL HP 100.**

### Weekly:

Lubricate the air motor by injecting a little oil into the air connection. Lubricate the cylinder wall and spread the oil by lifting to maximum position.

### Monthly:

Lubricate all moving parts with a few drops of oil. At the same time inspect the jack and extensions for damage and wear and tear.

### Oil level:

**Important! Too high oil level can cause oil leakage.**

Do not fill on too much oil on this jack, it is important that the oil level is correct.

Always check the oil level, with the jack in horizontal position, and with the lifting Piston in lowered position.

Correct oil level is when the oil reaches the lower edge of the hole.

Any excessive oil must be drained, by unscrewing oil plug [A], placed on the side of the oil tank (See Fig. 1) and letting all excessive oil run out of the drain hole, When no more oil is coming out of the drain hole, screw on the oil plug again, and the oil level is now correct.

### Oil specification:

Castrol ATF DEX II or similar oil with same specifications can be used.

**! NEVER USE BRAKE FLUID!**

## Possible faults and how to solve them:

### 1. Oil has entered the air system:

The most common reason for oil entering the air system is caused by wrong handling or too high oil level.

Oil leaks caused by wrong handling require **NO** repair.

Has any oil entered the air system, it will come out through the silencer / filter of the air pump, in form of an oil mist. If above rules are respected (See Warnings + Oil level), you don't need to do any more, the oil from air system will come out by itself and the abnormal oil mist will slowly decrease until finally have stopped.

### 2. The jack cannot lift to maximum height, and the pump runs continuously:

Check oil level and refill the oil tank if necessary.

### 3. The air pump operates slowly:

The air pump has not been lubricated enough, there is a problem with the air delivery.

Check if there is oil in the air lubricator, check if the lubricator is functioning correctly.

Check the air pressure, check if the air system is blocked.

### 4. The control valve cannot be moved or goes very slowly, even with pressure on the system:

The air supply is might be very watery and the lubricating film inside the valve has been washed away.

Inspect the water separator and lubricator on the air supply.

Loosen the fitting on the operating valve and fill the valve with oil.

Operate the valve many times without air connected.

Oil the jack more frequently.

### 5. In frosty weather: The jack will not pump:

There is too much water in the air supply, which has frozen.

Mount a water separator with lubricator on the air supply.

Change the oil of the jack, if there is water in it.

### 6. After extensive use, errors may occur because of worn seals:

Replace the old worn seals with new seals.

## Destruction:

When the jack after several years is worn and must be dismantled, the oil must be drained off and legally disposed of.

# Bedienungsanleitung

Lufthydraulischer Rangierheber, A28-HC G1, A3216-C G1,  
A4020-C G1, A5816-C G1, A5830-C G1

---

**WICHTIG:** Gefahrloses Arbeiten mit dem Gerät ist nur möglich, wenn Sie die Anleitung vollständig lesen und die darin enthaltenen Anweisungen strikt befolgen.

## WARNUNGEN - SICHERHEITSVORSCHRIFTEN:

- Der Rangierheber ist nur als Hebegerät zu verwenden.
- Das Auto nie mit Hilfe vom Heber bewegen oder transportieren.
- Sofort Unterstellböcke unter dem Auto anbringen.
- Den Rangierheber nicht überlasten. Überlast könnte Beschädigung oder Versagen des Rangierhebers verursachen.
- Das Auto nur auf den vom Hersteller angewiesenen Hebepunkten stützen lassen.
- Den Heber niemals mit mehr als 3 Standardverlängerungen anwenden.
- Der Heber darf nur auf waagrechttem, festem und tragfähigem Boden verwendet werden. Wird der Heber anderswo verwendet, kann dies verursachen, dass der Heber instabil wird, und die Last herabrutscht.
- Die Räder des Autos sollen vorwärtsgerichtet.
- Um eine gerade / vertikalen Heben zu sichern, sodass der Heber nicht beschädigt wird, darf das Fahrzeug während des Heben nicht abgebremst sein.
- Nie in, unter oder auf einer Last sein, die von einem Rangierheber gehoben wird, oder auf einem Rangierheber stützt.
- Das werkseitig eingestellte Druckbegrenzungsventil darf nicht geändert werden.
- Max. zulässiger Luftdruck: 12 bar (170 PSI).
- Fehlendes Beachten dieser Warnungen kann Herabrutschen der Last, Beschädigung oder Versagen des Hebers und folglich Schäden an Personen oder Gegenständen verursachen.
- Der Rangierheber muss regelmäßig überprüft werden, mindestens einmal im Jahr von einem Fachmann.

## Vorbereitung von dem Heber:

Bemerken Sie bitte, dass es während der Montage des Hebers notwendig ist, ein bisschen Öl anzuwenden. Dieses Öl könnte während Transport in den Boden des Kartons tropfen. Es ist unvermeidbar, und damit kein Zeichen eines Defekts.

Den Heber auspacken, überprüfen Sie ihn auf Schäden, Fehler oder Mängel.

Vor der Inbetriebnahme des Hebers und danach regelmäßig alle beweglichen Teile ölen.

**WICHTIG!** Wenn der Rangierheber auf dem Kopf gerollt hat, laufen ein wenig Öl in die Leitungen und kommt aus von der Pumpe Schalldämpfer. Dies ist nicht ein Zeichen von fehlerhafter und stoppt nach Betätigung der Rangierheber für einige Zeit. Wischen Sie überschüssiges Öl.

Luftanschluss: Druckluft anschließen (min. 8 bar - max. 12 bar) Max. Kapazität erreicht bei 10-12 bar!

**BEMERKEN SIE BITTE!** dass Wasserabscheider und Druckluftöler unmittelbar vor dem Eingang des Luftanschlusses notwendig sind.

# Betrieb von dem Heber:

## Verstellbaren Griff:

Der Hebel kann in 3 verschiedene Positionen verstellt werden: den Auslösergriff heranziehen und dann den Hebel in die gewünschte Position verstellen.

## Heben:

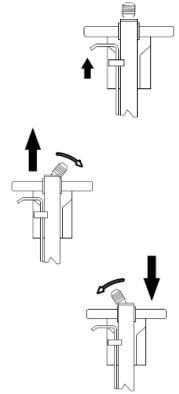
Das Steuerventil oben am Hebelende nach rechts drehen, die Pumpe startet und der Heber beginnt zu heben.

## Senken:

Das Steuerventil nach links drehen und die Last wird abgesenkt.

Nach Gebrauch immer den Heber absenken, um den Hubzylinder zu schützen.

**WICHTIG:** Der Hebel muß sich immer in horizontalen (waagerechten) Position vor dem Absenken befinden. Es besteht die Gefahr einer Beschädigung des Hebels / Chassisrahmens, falls ein Fahrzeug abgesenkt wird, ohne daß, der Hebel sich in horizontalen (waagerechten) Position befindet.



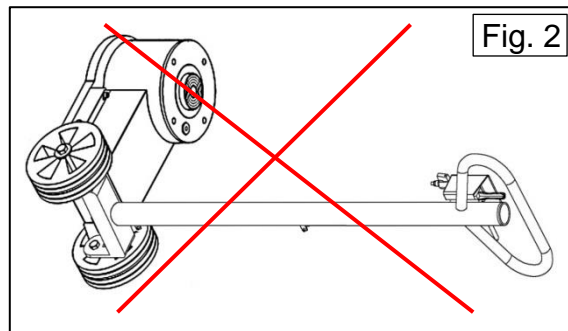
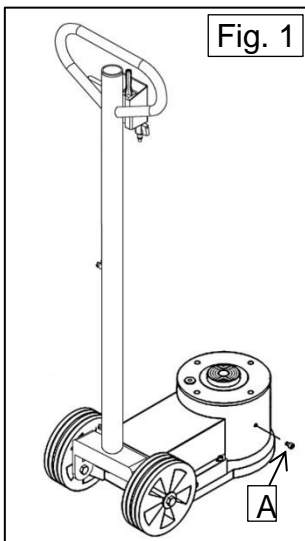
# Handling dem Heber:

**Der häufigste Grund für Öl in dem Luft-System, wird durch falsches Handling verursacht.**

Diese Typen von Rangierheber darf nur in aufrechter Position, angehoben und transportiert werden, (siehe Fig. 1) ansonsten läuft das Hydrauliköl in dem Luftsysteem ein.

Der Heber muss nicht auf die Seite gelegt werden. (Auch nicht beim Transport) (siehe Fig. 2).

Legen Sie den Rangierheber nicht auf den Kopf. (Nicht einmal beim Heben) (siehe Fig. 2).



# Wartung:

Dauerhaft feuchte Luft wird die Heber beschädigen, und wie bei anderen Druckluftwerkzeugen fordert die Luftpumpe des Hebers Öl zur Schmierung der beweglichen Teile, deswegen muss ein Wasserabscheider und Druckluftöler montiert sein. Wir empfehlen, einen Kompressor mit Luftrockner und Filter zu verwenden.

**! BITTE VERWENDEN SIE NUR DIESE ARTEN VON ÖL IM DRUCKLUFTÖLER:**

**AGIP OSO 100, MOBIL DTE 27, ESSO TERESSO100, SHELL TELLUS 100, BP ENERGOL HP 100.**

## Wöchentlich:

Schmieren Sie den Druckluftmotor durch die Injektion ein wenig Öl in dem Luft-Anschluss. Schmieren Sie die Zylinderwand und verteilt das Öl durch Anheben auf Maximum.

## Monatlich:

Die beweglichen Teile gleichzeitig mit Öl schmieren. Gleichzeitig den Luftheber und die Verlängerungen auf Bruch und unnormalen Verschleiß kontrollieren.

Fortsetzung nächste Site.

## **Ölstand:**

### **Wichtig, zu hohe Ölstände führt zu Leckage.**

Füllen sie nicht zu viel Öl auf diese Rangierheber, es ist wichtig dass der Ölstand korrekt ist.

Korrekt Ölstand ist, wenn die Öl bis unteren Rand des Lochs stehen.

Überprüfung der Ölstand, darf nur mit dem Rangierheber in horizontale Position, und mit dem Zylinder in abgesenkter Position vorgehen.

Eventuelles überschüssiges Öl muss entleert werden, durch Abschrauben des Ölfüllungsschraube [A], der sich auf der Seite des Öltanks befinden (siehe Fig. 1).

Lassen Sie das überschüssige Öl aus dem Loch des Ölfüllungsschraube ablaufen, wenn kein Öl mehr aus dem Loch kommt, montieren sie den Ölfüllungsschraube wieder, der Ölstand ist jetzt korrekt.

## **Ölspezifikation:**

**Castrol ATF DEX II oder ähnliches Öl mit die selben Spezifikationen.**

**! NIE BREMSFLÜSSIGKEIT VERWENDEN.**

## **Mögliche Fehler und wie man sie lösen:**

### **1. Öl im die Luft System:**

**Der häufigste Grund für Öl in den Luft-System, wird durch falsches Handling oder zu hoher Ölstand verursacht.**

Ölleckage durch falsches Handling, erfordert **keine** Reparatur.

Gibt es Öl in dem Luft-System, wird es aus der Schalldämpfer / Filter an der Luftpumpe als Öl Nebel rauskommen. Wenn die oben genannten Vorschriften unter dem Punkten Warnungen und Ölstand beachtet werden, wird das Öl von selbst aus der Luft-System rauskommen, und der abnormalen Öl Nebel wird langsam abnehmen.

- 2. Der Heber kann nicht auf die maximale Höhe heben, und die Pumpe läuft fortwährend:** Den Ölbehälter nachfüllen.
- 3. Der Luftmotor fährt zu langsam:** der Luftmotor erhält zu wenig Luft oder Öl. Kontrollieren Sie bitte den Luftanschluss und ob der Druckluftöler funktioniert.
- 4. Das Steuerventil kann nicht gedreht werden oder geht sehr träge, selbst mit Druck auf der Luftanlage:** Die Luftzufuhr ist sehr wassergefüllt und der Schmierfilm im Ventil ist weggewaschen. Leeren Sie den Wasserabscheider. Überprüfen Sie, ob Öl im Druckluftöler ist und ob er ordnungsgemäß funktioniert.
- 5. Bei Frost:** Der Heber funktioniert nicht: Zu viel Wasser in der Luftzufuhr, das eingefroren ist. Leeren Sie den Wasserabscheider. Überprüfen Sie, ob Öl im Schmierapparat ist und ob er ordnungsgemäß funktioniert.
- 6. Nach langem Gebrauch können verschlissene Dichtungen vielleicht andere Störungen verursachen.** Die Dichtungen sind dann auszuwechseln.

## **Entsorgung:**

Bei Entsorgung muss das Öl des Hebers in einen geeigneten Behälter gefüllt werden. Danach muss das Öl bei einem autorisierten Entsorgungsunternehmen abgeliefert werden.

# Betjeningsvejledning

Lufthydrauliske donkrafte, A28-HC G1, A3216-C G1, A4020-C G1, A5816-C G1, A5830-C G1

---

**Vigtigt: Læs og forstå denne vejledning før brug!**

## ADVARSLER - SIKKERHEDSFORANSTALTNINGER:

- Donkraften er udelukkende et løfteværktøj.
- Undlad at flytte/transportere lasten ved hjælp af donkraften.
- Anvend altid straks støttebukke til understøttelse af lasten.
- Undgå overbelastning. Overbelastning kan forårsage, at donkraften beskadiges eller svigter.
- Løft kun på løftepunkter som foreskrevet af fabrikanten, og kun centralt på løftesadlen.
- Donkraften må ikke anvendes med flere end 3 standardforlængere sat ovenpå hinanden.
- Donkraften er konstrueret udelukkende til anvendelse på plant, fast og bæredygtigt underlag. Anvendelse på andre end faste, plane bæredygtige underlag kan medføre, at donkraften bliver ustabil, og lasten falder af.
- Hjul på køretøjer, skal være fremadrettede.
- Køretøjet må IKKE være bremsset under løft. Dette for at sikre et lige / lodret løft, således lasten ikke forskydes og donkraften derved beskadiges.
- Ingen må opholde sig i, på eller under en last, der løftes eller kun støttes med en donkraft.
- Den fabriksindstillede og plomberede overtryksventil må ikke ændres.
- Max. tilladeligt lufttryk: 12 bar (170 PSI).
- Manglende overholdelse af disse advarsler kan forårsage, at lasten falder ned, donkraften beskadiges eller svigter, hvilket kan medføre skader på personer eller genstande.
- Donkraften skal efterses jævnligt, mindst en gang årligt af en sagkyndig person.

## Klargøring:

Bemærk venligst, at det under donkraftens samling er nødvendigt at anvende lidt olie til smøring. Denne olie kan under transporten dryppe ned i bunden af kartonen. Dette er uundgåeligt, og altså ikke tegn på defekt. Pak donkraften ud, tjek for beskadigelser, fejl eller mangler.

Inden ibrugtagning og med jævne mellemrum smøres alle bevægelige dele med olie.

**BEMÆRK!:** Er donkraften blevet rullet rundt eller vendt på hovedet, vil lidt olie løbe ind i slangerne og komme ud af pumpens lyddæmper. Dette er ikke et tegn på defekt og stopper efter betjening donkraften i nogen tid. Tør den overskydende olie af.

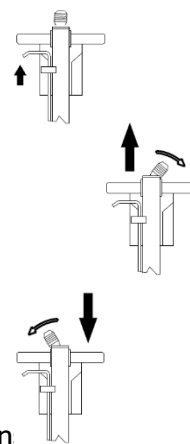
Tilslut trykluft (min. 8 bar - max 12 bar), max. kapacitet opnås ved 10-12 bar.

**! BEMÆRK:** Der skal være vandudskillere samt tågesmører, umiddelbart før lufttilslutningen af donkraften.

## Betjening:

### Justerbart håndtag:

Håndtaget kan stilles i 3 forskellige positioner, ved at trække i låsegrebet og vippe håndtaget til den ønskede position.



### Løftning af last:

Betjeningsventilen øverst på håndtaget, føres langsomt til højre, pumpen starter og donkraften begynder at løfte.

### Sænkning af last:

Betjeningsventilen føres langsomt til venstre og donkraften sænker. Efter brug bør donkraften altid sænkes helt ned for at beskytte løftecylinderen.

**VIGTIGT:** Kørestangen skal altid være i horisontal position før nedsænkning.

Der er risiko for beskadigelse af kørestang/chassis, hvis et køretøj sænkes ned, imen kørestangen ikke er i horisontal position.



## Håndtering:

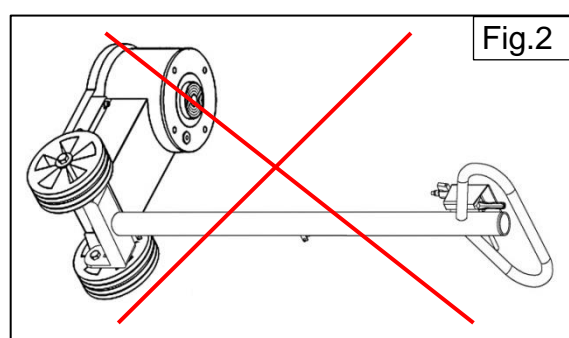
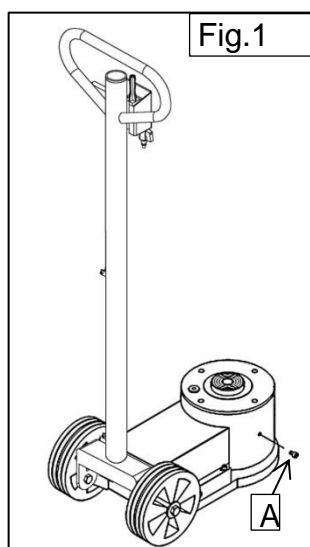
### Vigtigt! Den mest almindelige grund til olielækage er forkert håndtering.

Denne type donkrafte **SKAL** løftes og transporteres i opretstående stilling (Se Fig. 1), ellers kan hydraulisk olien løbe ind i luftsyste­met.

Donkraften må **IKKE** lægges om på siden. (Heller ikke under transport) (Se Fig. 2).

Donkraften må **IKKE** vendes om på hovedet. (Heller ikke hvis donkraften skal løftes) (Se Fig. 2).

Overholdes dette ikke, kan det forårsage at hydraulisk olien løber ind i luftsystemet.



## Vedligeholdelse:

**! Bemærk: det anbefales desuden at anvende en kompressor med lufttørreapparat og filter.**

Fugtig luft vil på lang sigt ødelægge donkraften. Som alt andet trykluftværktøj kræver donkraftens luftpumpe olie tilsat trykluf­ten (tågesmører) til smøring af de bevægelige dele.

**! ANVEND KUN FØLGENDE OLIE TYPER I TÅGESMØREREN, AGIP OSO 100, MOBIL DTE 27, ESSO TERESSO100, SHELL TELLUS 100, BP ENERGOL HP 100.**

### Ugentlig:

Smør luftpumpen ved at indsprøjte en lille smule olie i luftforsyningen (lynkoblingen).

Smør cylindervæggen og fordel olien ved at løfte til maksimal position.

### Månedligt:

Smør alle de bevægelige dele med et par dråber olie, kontroller samtidig donkraft og forlængere for brud og unormalt slid.

### Oliestand:

**Vigtig: For høj oliestand kan være årsag til olielækage.**

Det er vigtigt at oliestanden er korrekt, overfyld ikke ved påfyldning af olie.

Ved kontrol af oliestand skal donkraften stå vandret, og med løfte stemplet sænket helt ned.

Korrekt oliestand er, når olien står op til oliepåfyldningshullets underkant.

Eventuel overskydende olie skal aftappes, dette gøres ved at afmontere olieproppen [A] på siden af oliebeholderen (Se Fig. 1) og lade den overskydende olie løbe ud af hullet.

Når der ikke kommer mere olie ud af hullet, monteres olieproppen igen.

Nu er oliestanden korrekt.

### Olie specifikation:

Castrol ATF DEX II eller en olie med tilsvarende specifikationer.

**! BRUG ALDRIG BREMSEVÆSKE!**

## Mulige fejl og hvordan de afhjælpes:

### 1. Der er kommet olie ind i luft systemet:

Den mest almindelige grund til problemet med olie i luft systemet, er forkert håndtering eller for høj oliestand.

Olielækage forårsaget af forkert håndtering kræver **INGEN** reparation.

Er der kommet olie i luft systemet, vil det komme ud af luft pumpens lyddæmper / filter som en olie tåge. Hvis ovennævnte regler i afsnittene Advarsler og Oliestand overholdes, behøver du ikke at gøre mere, olien i luftsyste­met vil komme ud af sig selv og den unormale olie tåge vil lang­somt aftage, for at til sidst helt at ophøre.

### 2. Donkraften kan ikke løfte helt i top, og pumpen fortsætter med at køre: kontroller oliestand, evt. efterfyldes med olie.

### 3. Luftmotoren kører for langsomt:

luftmotoren er sikkert ikke blevet smurt nok, eller den får ikke luft nok.

Tjek at der er olie i tågesmøreren, tjek at den virker, prøv at komme lidt olie fratågesmøreren i luft tilslutningen.

Kontroller lufttilførslen, er der tryk nok, er systemet tilstoppet.

### 4. Betjeningsventilen kan ikke bevæges, eller går meget trægt, når der er tryk på anlægget:

Luftforsyningen er meget vandfyldt, og smørefilmen i ventilen er vasket bort.

Skru en Fitting af Betjeningsventilen, fyld ventilen med olie, og betjen ventilen mange gange uden lufttilslutning.

Tjek at der er olie i tågesmøreren, og at denne virker som den skal.

Tøm vandudskilleren.

### 5. I frostvejr Donkraften vil ikke pumpe:

Der er for meget vand i lufttilførslen, som er frosset til is.

Monter vandudskiller med smøreapparat på kompressoren. Skift olie på donkraften, hvis der er vand i denne.

### 6. Efter lang tids brug kan der opstå fejl på grund af slidte pakninger:

Udskift da de gamle pakninger med nye.

## Destruktion:

Når donkraften efter mange års brug skal destrueres, skal olien aftappes og bortskaffes på lovlig måde.

# Instructions

Cric oléopneumatique, A28-HC G1, A3216-C, A4020-C G1, A5816-C G1, A5830-C G1

---

**Important : Il convient de lire et de comprendre ce manuel avant utilisation !**

## AVERTISSEMENTS - INSTRUCTIONS D'UTILISATION SÉCURITAIRE :

- Ce cric est seulement un dispositif de levage.
- Ne pas déplacer ni transporter la charge lorsqu'elle se trouve sur le cric.
- La charge doit être supportée immédiatement par d'autres moyens appropriés.
- Ne pas surcharger. Toute surcharge peut endommager le cric ou causer des pannes.
- Ne soulever que sur des zones telles que celles spécifiées par le constructeur du véhicule.
- Ne pas utiliser plus de 3 rallonges standard en séquence.
- Ce cric est construit pour être utilisé seulement sur une surface solide capable de supporter la charge. Si le cric est utilisé sur une base non convenable, il risque de devenir instable et de faire basculer la charge.
- Il est recommandé d'aligner les roues des véhicules. Les roues de la véhicule ne doivent pas être tourner de côté, mais doivent aller de l'avant.
- Les freins de la véhicule ne doit pas être activés pendant que la véhicule est levé. L'objectif est d'assurer un levage droite et verticale, telle que la charge ne se déplace pas et dommages le cric.
- Personne ne doit se trouver sur ou sous la charge soulevée au cric ou seulement supportée par un cric.
- Il est interdit de modifier les réglages d'usine et des vannes de sécurité scellées.
- Pression maximale autorisée : 12 bar (170 PSI).
- Ne pas tenir compte de ces avertissements peut causer la chute de la charge, endommageant le cric, et entraîner des lésions corporelles, des dommages matériels, voire la mort.
- Le cric doit être régulièrement inspecté, au moins une fois par an, par une personne qualifiée.

## Préparation du cric :

Il est à noter qu'un peu d'huile est nécessaire pour la lubrification au cours de l'assemblage du cric. Cette huile peut s'égoutter dans le carton en cours de transport. C'est inévitable et ce n'est pas un signe de défaut. Déballez le cric et vérifiez qu'il n'est pas endommagé. Huiler les pièces mécaniques avant le démarrage - puis régulièrement ensuite.

**! IMPORTANT :** Si le cric a été retourné ou renversé, il y aura un peu d'huile qui rentrera dans les flexibles et ressortira par le refoulement de la pompe. Ce n'est pas un signe de défaut et cela s'arrêtera après un certain temps de fonctionnement du cric. Essuyer tout excédent d'huile.

Connecter le tuyau d'air. (min. 8 bar - max. 12 bar). La capacité maximale de levage est atteinte à 10 à 12 bar.

**! IMPORTANT :** L'alimentation en air DOIT être équipée d'un séparateur d'huile de lubrification et d'eau.

## Utilisation du cric :

### Poignée réglable :

La poignée comporte trois positions différentes : tirer le levier et la déplacer.

### Levage d'une charge :

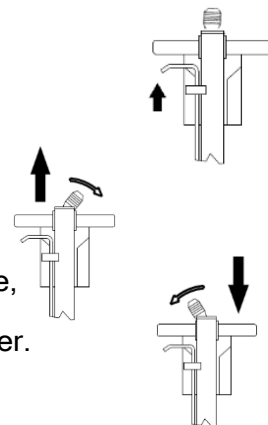
La soupape de commande en haut de la poignée doit être tournée lentement vers la droite, la pompe est activée et le cric s'élève.

### Descente du cric :

La soupape de commande en haut de la poignée doit être tournée lentement vers la gauche, et le cric s'abaisse.

Après usage, toujours remettre le vérin de levage à sa position la plus basse pour le protéger.

**IMPORTANT :** Toujours placer la poignée en position horizontale avant la descente. La poignée / le châssis risquent d'être endommagés si un véhicule est abaissé sur la poignée alors que celle-ci n'est pas en position horizontale.



## Manipulation du cric :

**Une mauvaise manipulation est la cause la plus courante de la pénétration d'huile dans le système pneumatique.**

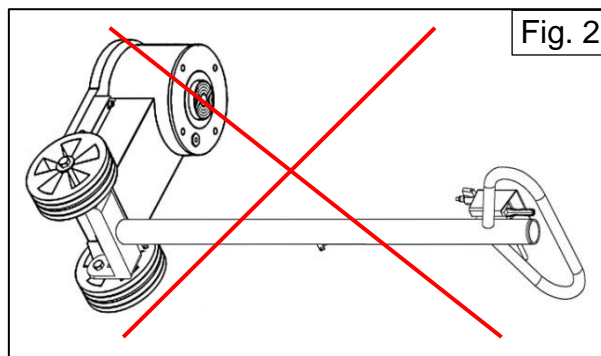
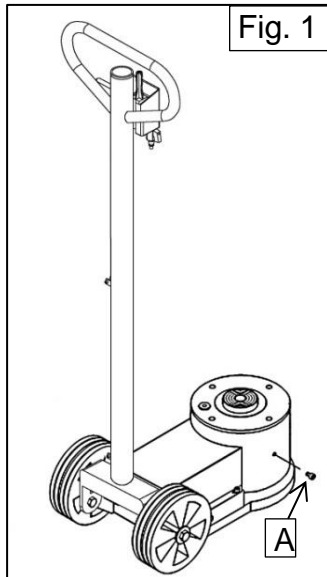
Ces types de crics ne peuvent être levés et transportés QU'en position verticale (Voir Fig. 1).

Ne pas laisser un cric en **position verticale** risque d'entraîner la pénétration d'huile dans le système pneumatique.

**NE PAS** placer le cric sur le côté. (même pas pendant le transport) (Voir Fig. 2).

**NE PAS** retourner le cric à l'envers. (même pas pendant le transport) (Voir Fig. 2).

Le non-respect des instructions ci-dessus peut entraîner la pénétration d'huile dans le système pneumatique.



## Maintenance :

**IMPORTANT :** Comme d'autres outils pneumatiques, la pompe à air du cric nécessite de l'huile pour la lubrification des pièces en mouvement. Il est important d'utiliser un lubrificateur pneumatique intégré avec séparateur d'eau (filtre) sur l'alimentation en air près du raccordement d'air sur le cric. L'humidité et l'eau peuvent endommager le cric même après une courte période.

**! N'UTILISER QUE L'UN DES TYPES D'HUILE SUIVANTS DANS LE LUBRIFICATEUR PNEUMATIQUE : AGIP OSO 100, MOBIL DTE 27, ESSO TERESSO100, SHELL TELLUS 100, BP ENERGOL HP 100.**

### Toutes les semaines :

Lubrifier le moteur à air en injectant un peu d'huile dans le raccordement d'air. Lever le cylindre jusqu'à sa position maximale afin de distribuer l'huile et lubrifier les parois de cylindre.

### Tous les mois :

Lubrifier toutes les pièces en mouvement au moyen de quelques gouttes d'huile. Inspecter en même temps le cric et les rallonges pour vérifier que ceux-ci ne sont pas endommagés ni usés.

### Niveau d'huile :

**Important ! Un niveau d'huile trop élevé peut entraîner des fuites d'huile.**

Ne pas trop huiler ce cric, il est important que le niveau d'huile soit correct.

Toujours vérifier le niveau d'huile avec le cric en position horizontale et le piston de levage en position abaissée.

Le niveau d'huile est correct lorsque l'huile atteint le bord inférieur du trou.

Tout excédent d'huile doit être purgé en dévissant le bouchon d'huile [A], placé sur le côté du réservoir d'huile (Voir Fig. 1) et en faisant couler tout l'excédent d'huile en dehors du trou de purge. Lorsque l'huile ne coule plus par le trou de purge, revisser le bouchon d'huile : le niveau d'huile est alors correct.

### Spécifications de l'huile :

Utiliser de l'huile Castrol ATF DEX II ou une huile similaire ayant les mêmes spécifications.

**! NE JAMAIS UTILISER DE LIQUIDE DE FREIN !**

## Détection et élimination des défauts :

### 1. De l'huile est entrée dans le système pneumatique :

Une mauvaise manipulation ou un niveau d'huile trop élevé sont les causes les plus courantes de la pénétration d'huile dans le système pneumatique.

**AUCUNE** réparation n'est nécessaire en cas de fuites d'huiles dues à une mauvaise manipulation.

Si de l'huile est entrée dans le système pneumatique, elle ressortira par le silencieux / filtre de la pompe à air, sous la forme d'une vapeur d'huile. Si les règles ci-dessus sont respectées (Voir Avertissements + Niveau d'huile), il n'est pas nécessaire de faire autre chose, car l'huile du système pneumatique ressortira toute seule et la quantité anormale de vapeur d'huile baissera lentement jusqu'à ce qu'elle s'arrête totalement.

### 2. Le cric ne peut pas s'élever à sa hauteur maximale et la pompe fonctionne en continu :

Vérifier le niveau d'huile et remplir le réservoir d'huile si nécessaire.

### 3. La pompe à air fonctionne lentement :

La pompe à air n'a pas été assez lubrifiée, il y a un problème avec l'arrivée d'air.

Vérifier s'il y a de l'huile dans le lubrificateur pneumatique, vérifier si le lubrificateur fonctionne correctement.

Vérifier la pression d'air, vérifier si le système pneumatique est bloqué.

### 4. La valve de commande ne peut pas se déplacer ou bouge très doucement même avec de la pression dans le système :

Il se peut que l'alimentation en air contienne beaucoup d'eau et que le film de lubrification à l'intérieur de la valve ait été emporté par l'eau. Vérifier le séparateur d'eau et le lubrificateur au niveau de l'alimentation en air.

Desserrer le dispositif situé sur la soupape de commande et remplir cette dernière d'huile.

Faire fonctionner très souvent la soupape sans raccord d'air.

Huiler plus souvent le cric.

### 5. Par temps de gel : Le cric ne pompera pas :

Il y a trop d'eau dans l'alimentation en air et cela a gelé.

Installer un séparateur d'eau avec lubrificateur sur l'alimentation en air.

Changer l'huile du cric s'il y a de l'eau dedans.

### 6. Après un usage intensif, des erreurs peuvent se produire du fait de joints usés :

Remplacer les anciens joints usés par des nouveaux.

## Élimination :

Lorsque le cric est usé après plusieurs années et doit être démonté, l'huile doit être purgée et éliminée conformément à la loi.

# Gebruiks- en Onderhoudsinstructie

Luchthydraulische krik, A28-HC G1, A3216-C, A4020-C G1, A5816-C G1 en A5830-C G1

---

**Belangrijk: zorg dat u vóór gebruik van de krik deze handleiding hebt doorgenomen en begrepen!**

## WAARSCHUWINGEN - INSTRUCTIES VOOR VEILIG GEBRUIK:

- Deze krik is alleen bedoeld als hefstoel.
- Verplaats of verschuif een last niet wanneer het op de krik rust.
- De last moet onmiddellijk geschraagd worden door andere geschikte middelen.
- Overbelast de krik nooit. Overbelasting kan ertoe leiden dat de krik beschadigd of defect raakt.
- Hef uitsluitend op die plekken die zijn aangegeven door de voertuigfabrikant.
- Gebruik niet meer dan de 3 standaard opeenvolgende verlengstukken.
- Deze krik is uitsluitend ontworpen voor gebruik op een harde, vlakke ondergrond die het gewicht van de last kan dragen. Als u de krik gebruikt op ondergronden die niet hard en vlak zijn, kan dat leiden tot instabiliteit van de krik, schade aan de krik en mogelijk verlies van de last.
- Aanbevolen wordt om het voertuig eerst met de wielen recht achter elkaar neer te zetten.
- Zet het voertuig tijdens het heffen NIET op de rem. U dient er namelijk voor te zorgen dat u de last recht en verticaal opheft. En daarbij moet u zien te voorkomen dat de last zich verplaatst en daarmee de krik beschadigt.
- Zorg dat niemand zich bevindt in, op, of onder een last die wordt opgekrikt, of die alleen door een krik wordt ondersteund.
- De fabrieksinstellingen van de veiligheidsklep mogen niet gewijzigd worden.
- De maximaal toegestane druk bedraagt 12 bar (170 psi).
- Als deze waarschuwingen worden genegeerd, kan de last naar beneden komen, kan de krik beschadigd raken en kan dit leiden tot persoonlijk letsel en/of materiële schade en kan het zelfs de dood tot gevolg hebben.
- De krik dient regelmatig, doch minimaal één maal per jaar, geïnspecteerd te worden door een gekwalificeerd persoon.

## De krik klaarmaken voor gebruik:

NB: bij het in elkaar zetten van de krik in de fabriek is het noodzakelijk om wat smeerolie te gebruiken. Het kan zijn dat tijdens het transport er wat van deze smeerolie heeft gedrupt op de onderkant van de kartonnen doos. Dit is onvermijdelijk en betekent niet dat er iets mis is. Haal de krik uit de verpakking en controleer op mogelijke transportschade. Olie de mechanische onderdelen voordat u de krik gaat gebruiken. Doe dit daarna ook regelmatig.

**! BELANGRIJK:** Wanneer men de krik heeft gekanteld of onderste boven heeft gehouden, komt er een beetje olie in de slangen terecht en komt dit er bij de pompuitlaat weer uit. Dit duidt niet op een defect en het zal stoppen wanneer de krik enige tijd is gebruikt. Veeg eventueel aanwezige overtollige olie weg.

Sluit de luchtslang aan (min. 8 bar - max. 12 bar). Het maximale hefvermogen is bereikt bij 10-12 bar.

**! BELANGRIJK:** De luchttoevoer **MOET** worden uitgerust met een oliesmering en waterscheider.

## De krik gebruiken:

### Verstelbare greep:

De greep kan in drie verschillende standen worden gezet door aan de hefboom te trekken, en de greep vervolgens te verschuiven.

### Een last heffen:

Draai de bedienklep boven op de greep langzaam naar rechts.  
De pomp wordt geactiveerd en de krik gaat heffen.

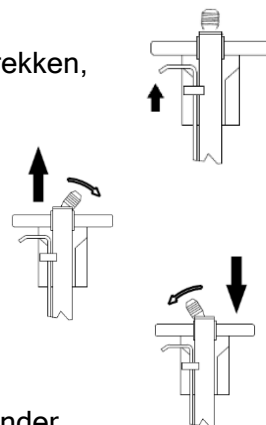
### De last laten zakken:

Draai de bedienklep boven op de greep langzaam naar links.  
De krik gaat nu dalen.

Zet na gebruik de hefcilinder altijd terug in de laagste positie. Zo beschermt u de cilinder.

**BELANGRIJK:** Zet de greep altijd in horizontale positie voordat u een last laat zakken.

Het gevaar bestaat namelijk dat de greep/het chassis beschadigd raakt wanneer men een voertuig laat zakken op de greep terwijl deze zich niet in horizontale positie bevindt.



### De krik hanteren:

**De meestvoorkomende reden dat er olie terechtkomt in het luchtsysteem is dat er op onjuiste wijze wordt omgegaan met de krik.**

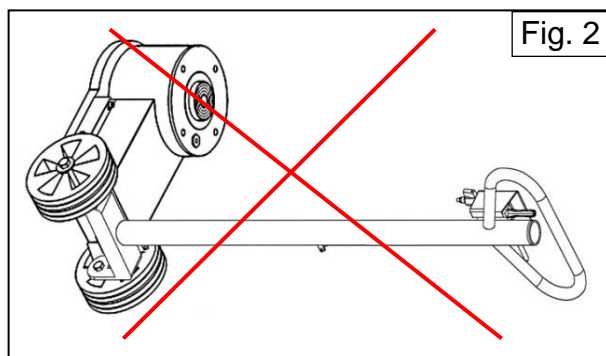
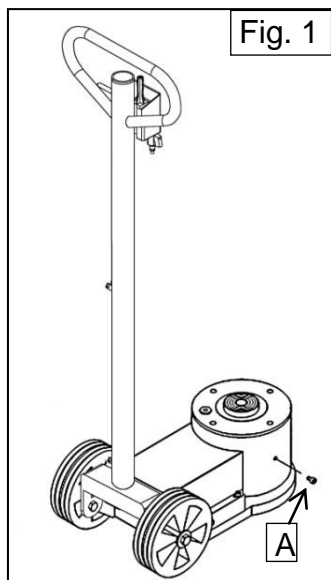
Dit type krik mag **UITSLUITEND** rechtop worden opgetild en vervoerd (zie Fig. 1).

Als men de krik niet **rechtop** houdt, kan er hydrauliekolie terechtkomen in het luchtsysteem.

Leg de krik **NIET** op z'n zij, ook niet tijdens transport (zie Fig. 2).

Houd de krik **NIET** ondersteboven, ook niet bij het optillen van de krik (zie Fig. 2).

Als u deze instructies niet opvolgt, kan er hydrauliekolie terechtkomen in het luchtsysteem.



### Onderhoud:

**BELANGRIJK:** Net als bij andere pneumatische toestellen heeft de pomp van de krik olie nodig voor de smering van de bewegende delen. Het is belangrijk een ingebouwde luchtsmeer- en waterscheidingsinrichting (filter) te gebruiken voor de luchttoevoer nabij de pneumatische koppeling van de krik. Vocht en water kunnen binnen korte tijd schade aanrichten in de krik.

**! GEBRUIK UITSLUITEND EEN VAN DE VOLGENDE TYPEN OLIE IN DE LUCHTSMEERINRICHTING:  
AGIP OSO 100, MOBIL DTE 27, ESSO TERESSO100, SHELL TELLUS 100, BP ENERGOL HP 100.**

Vervolg op volgende pagina.  
Iedere week:

Smeer de luchtmotor door een beetje olie in de luchtaansluiting te spuiten. Smeer de cilinderwand en verspreid de olie door de krik te heffen naar de allerhoogste positie.

#### **Iedere maand:**

Smeer alle bewegende delen met enkele druppels olie. Inspecteer dan meteen ook de krik en de verlengstukken op beschadigingen en op slijtage.

#### **Oliepeil:**

**Belangrijk: Bij een te hoog oliepeil kan er olie weglekken.**

Doe niet te veel olie in deze krik. Het is belangrijk dat het oliepeil correct is.

Controleer altijd het oliepeil met de krik in horizontale positie en met de hefzuiger in de laagste stand.

Het oliepeil is correct wanneer de olie tegen de onderrand van de opening aan zit.

Overtollige olie moet worden afgetapt door de oliedop [A] aan de zijkant van het oliereservoir los te draaien (zie Fig. 1). Laat alle overtollige olie weglopen uit de uitloopopening. Wanneer er geen olie meer uit de opening komt, draait u de oliedop weer vast. Het oliepeil is nu correct.

#### **Specificaties olie:**

U kunt Castrol ATF DEX II of soortgelijke olie met dezelfde specificaties gebruiken.

**! GEBRUIK NOOIT REMVLOEISTOF!**

## **Mogelijke problemen en hoe u deze kunt oplossen:**

### **1. Er is olie in het luchtsysteem terechtgekomen:**

De meestvoorkomende reden dat er olie terechtkomt in het luchtsysteem is dat er op onjuiste wijze wordt omgegaan met de krik of dat het oliepeil te hoog is.

Als er door verkeerde hantering van de krik olie lekt, is er **GEEN** reparatie nodig.

Als er olie in het luchtsysteem terecht is gekomen, zal het, in de vorm van olienevel, naar buiten komen via de dempinrichting / het filter van de luchtpomp. Als u bovengenoemde instructies naleeft (zie 'Waarschuwingen' en 'Oliepeil'), hoeft u geen verdere actie te ondernemen. De olie zal vanzelf uit het luchtsysteem naar buiten komen en de ongewone olienevel zal langzaam afnemen en uiteindelijk stoppen.

### **2. De krik bereikt de maximumhoogte niet en de pomp blijft maar draaien:**

Controleer het oliepeil en vul, indien nodig, olie bij.

### **3. De luchtpomp werkt langzaam:**

De luchtpomp is onvoldoende gesmeerd, er is een probleem met de luchttoevoer.

Controleer of er olie in de luchtmeerinrichting zit; controleer of de smeerinrichting goed werkt.

Controleer de luchtdruk; controleer of het luchtsysteem niet geblokkeerd is.

### **4. De regelklep kan niet worden bewogen of beweegt heel langzaam, ook met druk op het systeem:**

De luchttoevoer is wellicht heel waterig en het smeerlaagje in de klep is weggespoeld. Inspecteer de waterscheider en smeerinrichting bij de luchttoevoer. Draai de sluiting van de bedienklep los en vul de klep met olie. Bedien de klep een flink aantal keren zonder dat de perslucht is aangesloten.

Geef de krik vaker enkele druppels olie.

### **5. (Bij vriesweer) De krik pompt niet:**

Er zit te veel water in de luchttoevoer en het water is bevroren. Monteer een waterscheider met smeerinrichting aan de luchttoevoer.

Vervang de olie van de krik als er water in de olie zit.

### **6. Na intensief gebruik kunnen storingen optreden vanwege versleten oliedichtingen:**

Vervang de oude versleten dichtingen door nieuwe exemplaren.

## **Afvoer:**

Wanneer de krik na diverse jaren versleten is en ontmanteld moet worden, moet u de olie aftappen en volgens de lokale voorschriften afvoeren.



# Инструкция

Пневмогидравлический домкрат  
A3216-C, A4020-C, A28-NC, A5816-C, A5830-C

---

**Внимание: Перед использованием внимательно прочитайте эту инструкцию!**

## ПРЕДОСТЕРЕЖЕНИЯ И УКАЗАНИЯ ПО БЕЗОПАСНОСТИ:

1. Настоящий механизм предназначен только для подъема.  
Нельзя передвигать или смещать груз, находящийся на домкрате. Груз должен непосредственно поддерживаться с использованием других подходящих средств.
2. Нельзя превышать допустимую нагрузку. Превышение допустимой нагрузки может привести к повреждению или поломке домкрата.
3. Подъем должен производиться только в рабочих зонах, оговоренных изготовителем.
4. Нельзя использовать более двух стандартных расширений одно за другим.
5. Данный домкрат предназначен для использования только на прочных ровных поверхностях, выдерживающих нагрузку. Использование домкрата на непрочных поверхностях может привести к потере устойчивости и возможному опрокидыванию груза.
6. Рекомендуется заблокировать колеса транспортного средства с помощью клиньев.
7. Запрещается находиться на транспортном средстве или внутри него при работе с домкратом, а также под поднимаемым или поддерживаемым домкратом грузом.
8. Отрегулированный и герметизированный изготовителем предохранительный клапан не должен подстраиваться дополнительно.
9. Максимально допустимое давление: 170 фунтов на кв. дюйм, 12 бар.
10. Игнорирование данных предостережений может привести к падению груза, повреждению и/или поломке домкрата, что может привести к травмам персонала или материальному ущербу.

## Сборка

При сборке домкрата необходимо использовать небольшое количество масла для смазки. Во время транспортировки, капли масла могут стекать на дно картонного ящика. Это происходит неизбежно и не является признаком какого-либо дефекта.

**ВНИМАНИЕ:** При монтаже рукоятки (1) следует повернуть шланги вокруг несущих труб рукоятки, как показано на чертеже - соединение  $\varnothing 6$  (3) для быстрого крепления  $\varnothing 6$  (34) и соединение  $\varnothing 8$  (4) для быстрого крепления  $\varnothing 8$  (36).

При переворачивании домкрата небольшое количество масла может попадать в шланги и выходить с выхлопом насоса.

Необходимо смазывать механические части перед началом работы, а также регулярно после ее окончания.

Снабжение воздухом через сальник (32) ( $\frac{1}{4}$ " трубная резьба)

## Использование домкрата:

Влажный воздух может привести к продолжительному выходу пневматического домкрата из строя.

Подъем: поворачивать контрольный клапан по часовой стрелке до запуска насоса. Максимальная производительность - при 9,0 бар.

Опускание: поворачивать контрольный клапан против часовой стрелки.

Рукоятка может быть установлена в 3 различных положениях: путем вытягивания пружинного захвата освобождения рукоятки и перевода рукоятки в требуемое положение.

Для предохранения подъемного цилиндра домкрат после использования следует опускать.

## Обслуживание:

Как и другие пневматические инструменты, пневматический насос домкрата нуждается в масле для смазки движущихся частей. Рекомендуется использовать встроенную пневматическую масленку и фильтр на компрессоре.

Еженедельно: Смазать пневмопривод путем впрыскивания небольшого количества масла в пневмосоединение. Смазать стенки цилиндра и распределить масло путем максимального подъема.

Ежемесячно: Смазать все движущиеся части несколькими каплями масла. В то же время осмотреть пневматический домкрат и его расширения на предмет повреждений, износа и разрывов.

Добавление масла: Для добавления масла вывинтить пробку наливного отверстия (28) на домкрате сбоку. При горизонтальном положении домкрата и крайнем нижнем положении цилиндра, правильный уровень масла должен достигать нижнего края пробки наливного отверстия.

Количество масла: 2,5 л

Может быть использовано любое гидравлическое масло с вязкостью 10°-32°cST/40°С.

**КАТЕГОРИЧЕСКИ ЗАПРЕЩАЕТСЯ ИСПОЛЬЗОВАТЬ ТОРМОЗНУЮ ЖИДКОСТЬ!**

## Возможные неисправности и их устранение:

1. Домкрат не может произвести подъем на максимальную высоту при непрерывной работе насоса: долить масло в бак.
2. Пневмопривод действует слишком медленно: воздушный фильтр (33 - № 22 телескопической рукоятки) контрольного клапана заблокирован и нуждается в очистке.
3. Контрольный клапан не поворачивается или идет очень медленно, причем даже с давлением в системе: слишком велико содержание воды в подаваемом воздухе, что приводит к смыванию масляной пленки в клапане. Смонтировать на компрессоре водоотделитель с масленкой. Ослабить угловой патрубком (35) из клапана, добавить в клапан масла и задействовать клапан несколько раз без пневмосоединения. Чаще смазывать домкрат.
4. В морозную погоду: домкрат не «качает»: В подаваемом воздухе слишком велико содержание воды, что привело к замораживанию. Смонтировать на компрессоре водоотделитель с масленкой. Произвести замену масла в домкрате при наличии в нем воды. Кроме вышеупомянутого, возможны неисправности в результате интенсивного использования и износа сальников, которые в этом случае подлежат замене.

**МАКСИМАЛЬНО ДОПУСТИМОЕ ДАВЛЕНИЕ: 12 бар - 170 фунтов на кв. дюйм.**

## Утилизация:

Если после нескольких лет эксплуатации домкрат приходит в негодность и подлежит разборке, масло должно быть удалено из домкрата и утилизировано в соответствии с действующими предписаниями.