



Pistolet de lavage

Réf. 06573



Manuel d'instructions - Notice Originale

VEUILLEZ LIRE CE MANUEL D'INSTRUCTIONS ATTENTIVEMENT ET
ENTIEREMENT AVANT TOUTE UTILISATION

1. Instructions de Sécurité

Lire l'ensemble de ces consignes avant toute utilisation de ce produit et sauvegarder ces informations


1.1. Instructions Générales

1. **Utiliser dans un environnement sécurisé** : il ne doit pas y avoir de risques d'explosions, de produits corrosifs dans l'environnement proche lors de l'utilisation.
2. **Tenir compte de l'environnement de la zone de travail** : ne pas exposer l'outil à la pluie. Ne pas utiliser l'outil dans des endroits humides, mouillés ou avec risque de projection d'eau. Maintenir la zone de travail bien éclairée. Ne pas utiliser les outils en présence de liquides ou de gaz inflammables.
3. **Conserver une zone de travail propre et ordonnée** : la zone de travail doit être visible de la position de travail. Les zones en désordre et les établis sont propices aux accidents
4. **Maintenir les autres personnes éloignées** : Ne pas laisser les personnes, notamment les enfants, non concernées par le travail en cours, toucher l'outil ou le prolongateur, et les maintenir éloignées de la zone de travail, ETRE particulièrement vigilant avec les enfants et les animaux.
5. **Ranger les outils non utilisés** : les outils inutilisés doivent être rangés dans un endroit sec ou fermé à clé, hors de portée des enfants.
6. **Ne pas forcer l'outil** : un outil donne de meilleurs résultats de manière plus sûre au régime, à la puissance pour lequel il a été conçu.
7. **Utiliser l'outil approprié** : ne pas forcer un petit outil ou un petit accessoire à effectuer le travail d'un de plus grosse taille. Ne pas utiliser l'outil à une fin pour laquelle il n'est pas conçu.
8. **Utiliser un équipement de protection** : utiliser des lunettes de sécurité, un masque normal ou anti poussières si les opérations de travail génèrent de la poussière, des gants de protection (s'il n'y a pas de pièces en mouvement ou rotation).
9. **Ne pas trop se pencher** : maintenir un bon appui et rester en équilibre en tout temps.
10. **Traiter les outils avec soin** : maintenir les outils propres pour optimiser le travail et la sécurité. Suivre les instructions concernant la lubrification et le changement des accessoires. Examiner leur état périodiquement, au besoin, confier leur réparation à un poste d'entretien agréé.
11. **Rester alerte** : se concentrer sur le travail. Faire preuve de jugement. Ne pas se servir de l'outil lorsqu'on est fatigué.
12. **Rechercher les pièces endommagées** : avant d'utiliser l'outil, examiner soigneusement l'état des pièces pour s'assurer qu'elles fonctionnent correctement et qu'elles accomplissent leur tâche. Vérifier l'alignement et la liberté de fonctionnement des pièces mobiles, l'état et le montage des pièces et toutes autres conditions susceptibles d'affecter défavorablement le fonctionnement. Il faut réparer toute pièce dont l'état laisse à désirer ou en remplacer par un poste de service agréé sauf si autrement indiqué dans ce manuel d'instructions.
13. **Ne pas modifier la machine** : aucune modification et/ou reconversion ne doit être effectuée. L'usage d'accessoires ou attachements autres que ceux recommandés dans ce manuel d'instructions peut entraîner des blessures personnelles.
14. **Confier la réparation de l'outil à un spécialiste**
15. Maintenir les poignées sèches, propres et exemptes de tout lubrifiant et de toute graisse.
16. **Rester vigilant** : regarder ce que vous êtes en train de faire, faire preuve de bon sens et ne pas utiliser l'outil lorsque vous êtes fatigué.
17. **Avertissement** : l'utilisation de tout accessoire ou de toute fixation autre que celui ou celle recommandé(e) dans le présent manuel d'instructions peut présenter un risque de blessure des personnes.

1.2. Instructions Particulières

18. Ne jamais pointer l'outil vers soi ou contre d'autres personnes
19. Ne jamais utiliser les outils pour un usage différent de celui pour lequel ils sont connus
20. L'outil doit être toujours débranché lorsqu'il n'est pas utilisé
21. Conserver les outils hors de portée des enfants
22. Max pression : 12 bar

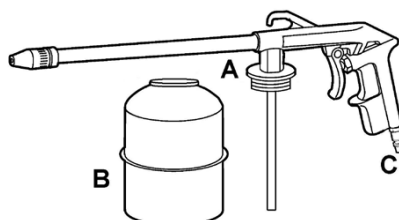
2. Présentation

Modèle 06573	
	ISO B6 1/4"
Pression de travail conseillée	Application de peinture murale : 2-3 bars Lavages énergiques : 5-6 bars
Pression max.	6 bars
Godet	Godet métallique 1L
Poids	0.50 kg
Pression acoustique	$L_{pA} = 79 \text{ dB(A)}$, $K_{pA} = 3 \text{ dB(A)}$
Puissance acoustique	$L_{wA} = 90 \text{ dB(A)}$, $K_{wA} = 3 \text{ dB(A)}$
Vibrations	$a_h = 1,71 \text{ m/s}^2 \text{ (Max)}$ $K = 1,5 \text{ m/s}^2$

3. Utilisation

3.1. Nettoyage hydrique à haute pression / Arrosage pulvérisation des plantes

Mise en œuvre et utilisation : brancher un tuyau d'eau normal sur le raccord indiqué par un A sur l'illustration et l'alimentation en air comprimé sur le raccord C ; appuyer sur la détente en prenant soin de diriger le jet vers la surface de travail.



Pression conseillée :

- Nettoyage hydrique à haute pression = maximale
- Arrosage pulvérisation des plantes = 1-2 bar

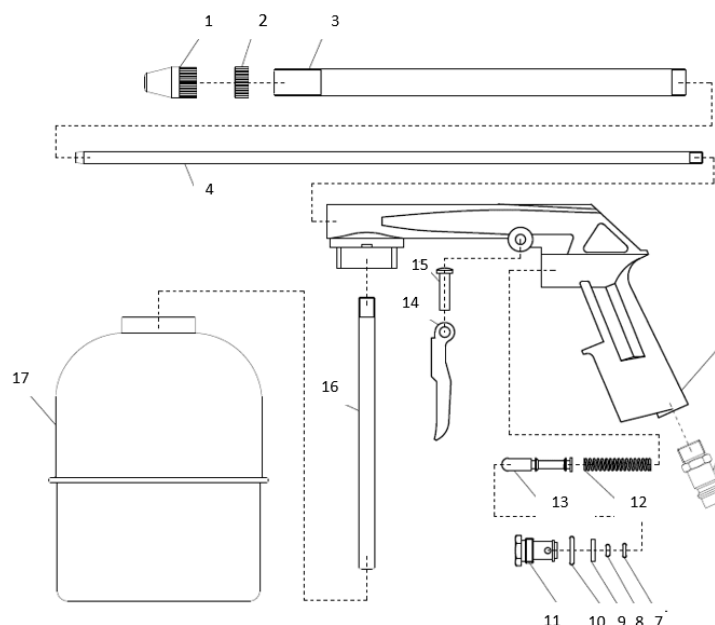
3.2. Application de peinture murale/ lavages énergiques

Mise en œuvre et utilisation : Remplir le réservoir B avec le produit à utiliser et le visser sur le raccord A ; brancher l'alimentation en air comprimé sur le raccord C ; appuyer sur la détente en prenant soin de diriger le jet sur la surface de travail.

Pression conseillée :

- Application de peinture murale = 2-3 bar
- Lavages énergiques = 5-6 bar

4. Vue Éclatée – Liste des pièces



N°	Description	N°	Description	N°	Description
1	Buse	7	Joint	13	Coulisseau de gâchette
2	Ecrou	8	Joint	14	Gâchette
3	Tube	9	Rondelle	15	Goupille de la gâchette
4	Tube intérieur	10	Joint	16	Tube
5	Corps du pistolet	11	Ecrou de valve	17	Réservoir
6	Connecteur d'entrée	12	Ressort		

5. Garantie et Conformité du produit

La garantie ne peut être accordée suite à :

Une utilisation anormale, une manœuvre erronée, une modification non autorisée, un défaut de transport, de manutention ou d'entretien, l'utilisation de pièces ou d'accessoires non d'origine, des interventions effectuées par du personnel non agréé, l'absence de protection ou dispositif sécurisant l'opérateur, le non-respect des consignes précitées exclut votre machine de notre garantie, les marchandises voyagent sous la responsabilité de l'acheteur à qui il appartient d'exercer tout recours à l'encontre du transporteur dans les formes et délais légaux. Se reporter à nos Conditions Générales de Ventes pour toute demande de garantie.

Protection de l'environnement :

Votre appareil contient de nombreux matériaux recyclables.

Nous vous rappelons que les appareils usagés ne doivent pas être mélangés avec d'autres déchets. Adressez-vous auprès des autorités locales ou de votre revendeur pour obtenir des conseils sur le recyclage.



Wash gun

Part No. 06573



Instruction manual - Translation of the original instructions

PLEASE READ THIS INSTRUCTION MANUAL CAREFULLY AND COMPLETELY BEFORE USE

1. Safety instructions

Read all of these instructions before using this product and save this information


1.1. General instructions

1. **Use in a safe environment:** There must be no risk of explosions or corrosive products in the nearby environment during use.
2. **Take into account the working area environment:** Do not expose the tool to rain. Do not use the tool in places that are wet or wet or with a risk of water spray. Keep the work area well lit. Do not use tools in the presence of flammable liquids or gases.
3. **Keep a clean and orderly working area:** The working area must be visible from the working position. Messy areas and workbenches are conducive to accidents
4. **Keep other persons away:** Do not allow persons, especially children, who are not involved in the work being carried out, touch the tool or extension piece, and keep them away from the work area, be especially careful with children and animals.
5. **Store unused tools:** Unused tools must be stored in a dry or locked area out of the reach of children.
6. **Do not force the tool:** A tool gives better results in a safer way to the regime, to the power for which it was designed.
7. **Use the appropriate tool:** Do not force a small tool or accessory to perform work of a larger size. Do not use the tool for any purpose for which it is not designed.
8. **Use protective equipment:** Use safety glasses, a normal or anti-dust mask if the work operations generate dust, protective gloves (if there are no moving or rotating parts).
9. **Don't lean too much:** Maintain good support and stay in balance at all times.
10. **Treat tools with care:** Keep tools clean to optimise work and safety. Follow the instructions for lubricating and changing the accessories. Inspect their condition periodically, if necessary, have their repair carried out at an authorised service station.
11. **Stay alert:** Focuss on work. Use judgement. Do not use the tool when you are tired.
12. **Cheque for damaged parts:** Before using the tool, carefully examine the condition of the parts to ensure that they function correctly and that they perform their task. Cheque the alignment and freedom of operation of the moving parts, the condition and fitting of the parts and any other conditions which may adversely affect the operation. Any part that is in poor condition must be repaired or replaced by an authorised service station unless otherwise indicated in this instruction manual.
13. **Do not modify the machine:** No modification and/or reconversion should be carried out. Use of attachments or accessories other than those recommended in this instruction manual may result in personal injury.
14. **Entrust the repair of the tool to a specialist**
15. Keep the handles dry, clean and free of any lubricant or grease.
16. **Be alert:** Look at what you are doing, use common sense, and do not use the tool when you are tired.
17. **Warning:** The use of any accessory or attachment other than that recommended in this instruction manual may present a risk of injury to persons.

1.2. Special instructions

1. Never point the tool at yourself or against others
2. Never use the tools for a different purpose than the one for which they are known
3. The tool must always be disconnected when not in use
4. Keep tools out of reach of children
5. Max pressure: 12 bar

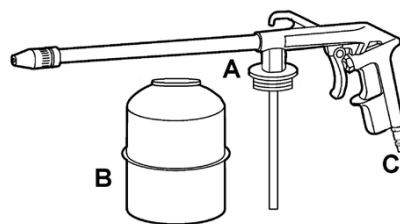
2. Presentation

	Model 06573	
	Air supply	ISO B6 1/4"
	Recommended working pressure	Wall painting application: 2-3 bar Energetic washes: 5-6 bar
	Max. Pressure	6 bar
	Bucket	1L metal bucket
	Weight	0.50 kg
	Sound pressure	LPA = 79 dB(A), kPa = 3 dB(A)
	Acoustic power	LWA = 90 dB(A), Kwa = 3 dB(A)
	Vibration	ah = 1,71 m/s ² (Max) K = 1,5 m/s ²

3. Use

3.1. High pressure water cleaning / watering Plant spray

Implementation and use: Connect a normal water hose to the connection indicated by a in the illustration and the compressed air supply to connection C; press down on the relief, taking care to direct the jet towards the work surface.



Recommended pressure:

- High pressure water cleaning = maximum
- Watering Plant spraying = 1-2 bar

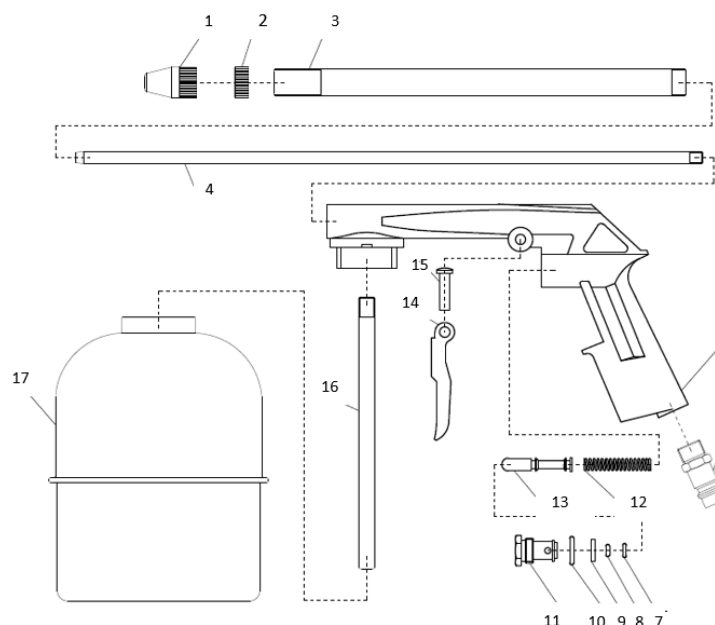
3.2. Application of wall paint/ energetic washes

Implementation and use: Fill tank B with the product to be used and screw it onto connection A; connect the compressed air supply to connection C; press down on the relief, taking care to direct the jet onto the working surface.

Recommended pressure:

- Wall painting application = 2-3 bar
- Energetic washes = 5-6 bar

4. Exploded view – parts list



NO.	Description	NO.	Description	NO.	Description
1	Nozzle	7	Seal	13	Trigger slide
2	Nut	8	Seal	14	Trigger
3	Tube	9	Washer	15	Trigger pin
4	Inner tube	10	Seal	16	Tube
5	Gun body	11	Valve nut	17	Tank
6	Input connector	12	Spring		

5. Product Warranty and Compliance

Warranty cannot be granted as a result of:

Abnormal use, improper handling, unauthorised modification, lack of transport, handling or maintenance, use of non-genuine parts or accessories, work carried out by unauthorised personnel, lack of protection or device securing the operator, failure to comply with the above instructions excludes your machine from our warranty, the goods travel under the responsibility of the purchaser to whom it is responsible to exercise any recourse against the carrier in legal forms and deadlines. Please refer to our Terms and Conditions of Sales for warranty claims.

Environmental protection:

Your device contains many recyclable materials.

We remind you that used appliances must not be mixed with other waste. Contact your local authorities or dealer for recycling advice.



Pistola de lavado

Ref. 06573



Manual de instrucciones - Traducción de las instrucciones originales

**LEA ESTE MANUAL DE INSTRUCCIONES CUIDADOSAMENTE Y
COMPLETAMENTE ANTES DE USAR**

1. Instrucciones de seguridad

Lea todas estas instrucciones antes de usar este producto y guarde esta información

1.1. Instrucciones generales

1. **Uso en un ambiente seguro:** No debe haber riesgo de explosiones, productos corrosivos en el ambiente circundante durante el uso.
2. **Considere el entorno del área de trabajo:** No exponga la herramienta a la lluvia. No utilice la herramienta en lugares húmedos o húmedos o en lugares donde exista riesgo de salpicaduras de agua. Mantenga el área de trabajo bien iluminada. No utilice herramientas en presencia de líquidos o gases inflamables.
3. **Mantener un área de trabajo limpia y ordenada:** El área de trabajo debe ser visible desde la posición de trabajo. Las áreas desordenadas y los bancos de trabajo son propensos a accidentes.
4. **Mantenga alejadas a otras personas:** No deje a las personas, incluidos los niños, sin verse afectadas por el trabajo en curso, toque la herramienta o el extensor, y manténgalas alejadas del área de trabajo, esté especialmente atento con los niños y los animales.
5. **Almacenar herramientas no utilizadas:** Las herramientas no utilizadas deben almacenarse en un lugar seco o cerrado fuera del alcance de los niños.
6. **No forzar la herramienta:** Una herramienta da mejores resultados de una manera más segura a la velocidad, a la potencia para la que fue diseñada.
7. **Utilice la herramienta adecuada:** No fuerce una herramienta pequeña o accesorio para realizar el trabajo de un tamaño más grande. No utilice la herramienta para ningún propósito para el que no esté diseñada.
8. **Use equipo de protección:** Use gafas de seguridad, máscara normal o antipolvo si las operaciones de trabajo generan polvo, guantes de protección (si no hay piezas móviles o giratorias).
9. **No se incline demasiado:** Mantenga un buen apoyo y equilibrio en todo momento.
10. **Trate las herramientas con cuidado:** Mantenga las herramientas limpias para optimizar el trabajo y la seguridad. Siga las instrucciones de lubricación y cambio de accesorios. Examine periódicamente su estado, si es necesario, hacer que su reparación se lleve a cabo en una estación de mantenimiento aprobada.
11. **Manténgase alerta:** Concéntrese en el trabajo. Usa buen juicio. No use la herramienta cuando esté cansado.
12. **Compruebe si hay piezas dañadas:** Antes de usar la herramienta, examine cuidadosamente el estado de las piezas para asegurarse de que están funcionando correctamente y están realizando su tarea. Comprobar la alineación y la libertad de funcionamiento de las piezas móviles, el estado y la colocación de las piezas y cualquier otra condición que pueda afectar negativamente a la operación. Cualquier pieza en mal estado deberá ser reparada o reemplazada por una estación de servicio autorizada a menos que se especifique lo contrario en este manual de instrucciones.
13. **No modificar la máquina:** No se deben realizar modificaciones y/o reconversión. El uso de accesorios o accesorios que no sean los recomendados en este manual de instrucciones puede resultar en lesiones personales.
14. **Haga que la herramienta sea reparada por un especialista**
15. Mantenga las manijas secas, limpias y libres de lubricante y grasa.
16. **Manténgase alerta:** Observe lo que está haciendo, use el sentido común y no use la herramienta cuando esté cansado.
17. **Advertencia:** El uso de accesorios o accesorios distintos de los recomendados en este manual de instrucciones puede presentar un riesgo de lesiones a las personas.

1.2. Instrucciones especiales

18. Nunca apunte la herramienta a usted mismo o a otros
19. Nunca utilice las herramientas para ningún propósito que no sea aquel para el que se conocen
20. La herramienta siempre debe desconectarse cuando no esté en uso
21. Mantenga las herramientas fuera del alcance de los niños
22. Presión máxima: 12 bar

2. Panorama general

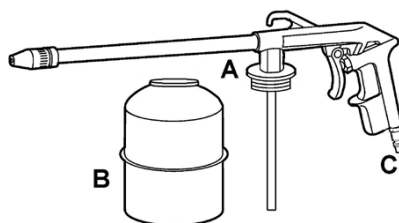
Modelo 06573	
Entrada de aire	ISO B6 1/4"
Presión de trabajo recomendada	Aplicación de pintura de pared: 2-3 bar Lavados energéticos: 5-6 bares
Max. Presión	6 bar
Cubo	Cubo de metal 1L
Peso	0,50 kg
Presión sonora	LPA = 79 dB(A), kPa = 3 dB(A)
Salida acústica	LWA = 90 dB(A), KWA = 3 dB(A)
Vibración	ah = 1,71 m/s ² (Max) K = 1,5 m/s ²



3. Uso

3.1. Limpeza de agua de alta presión / riego Planta de pulverización

Instalación y uso: Conecte una manguera de agua normal a la conexión indicada por A en la ilustración y el suministro de aire comprimido a la conexión C; presione el gatillo, teniendo cuidado de dirigir el chorro hacia la superficie de trabajo.



Presión recomendada:

- Limpieza de agua a alta presión = máximo
- Plantas de riego en aerosol = 1-2 bar

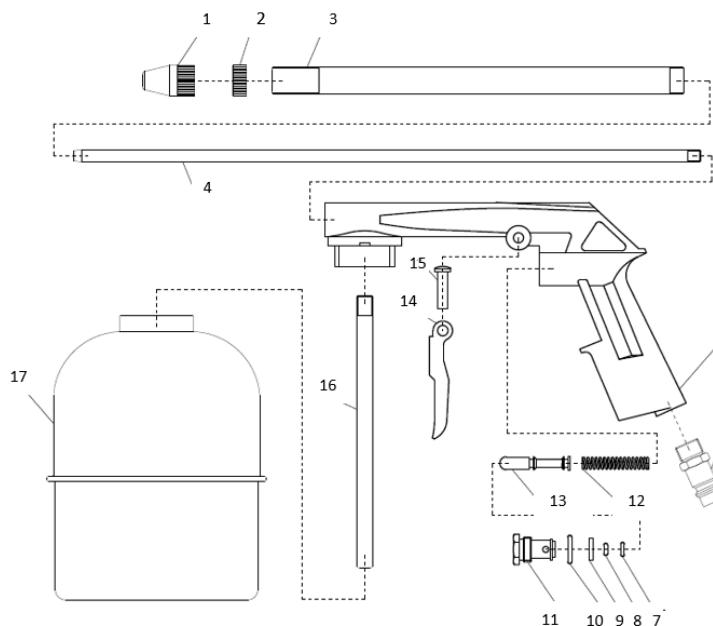
3.2. Aplicación de pintura de pared / lavados energéticos

Instalación y uso: Llene el tanque B con el producto a utilizar y atornille en la conexión A; conecte el suministro de aire comprimido a la conexión C; presione el gatillo, teniendo cuidado de dirigir el chorro a la superficie de trabajo.

Presión recomendada:

- Aplicación de pintura de pared = 2-3 bar
- Lavados energéticos = 5-6 bar

4. Vista explotada – Lista de piezas



Num	Descripción	Num	Descripción	Num	Descripción
1	Boquilla	7	Junta	13	Gatillo deslizante
2	Frutos secos	8	Junta	14	Disparador
3	Tubo	9	Lavadora	15	PIN de activación
4	Tubo interior	10	Junta	16	Tubo
5	Cuerpo del arma	11	Tuerca de válvula	17	Tanque
6	Conector de entrada	12	Primavera		

5. Garantía y cumplimiento del producto

La garantía no puede concederse de la siguiente manera:

Uso anormal, maniobras erróneas, modificaciones no autorizadas, defectos en el transporte, manipulación o mantenimiento, uso de piezas o accesorios no originales, trabajos realizados por personal no autorizado, falta de protección o dispositivo de seguridad para el operador, el incumplimiento de las instrucciones antes mencionadas excluye su máquina de nuestra garantía, la mercancía viaja bajo la responsabilidad del comprador a quien corresponde ejercer cualquier recurso contra el transportista en las formas y plazos legales. Por favor, consulte nuestros Términos y condiciones generales de venta para reclamaciones de garantía.

Protección del medio ambiente:

Su dispositivo contiene muchos materiales reciclables.

Les recordamos que los aparatos usados no deben mezclarse con otros residuos. Póngase en contacto con sus autoridades locales o distribuidor para obtener asesoramiento sobre reciclaje.



Waschpistole

Ref. 06573



Anleitung - Übersetzung der Originalanleitung

**BITTE LESEN SIE DIESE BEDIENUNGSANLEITUNG VOR GEBRAUCH
SORGFÄLTIG UND VOLLSTÄNDIG DURCH**

1. Sicherheitshinweise

Lesen Sie vor der Verwendung dieses Produkts alle diese Anweisungen durch, und speichern Sie diese Informationen

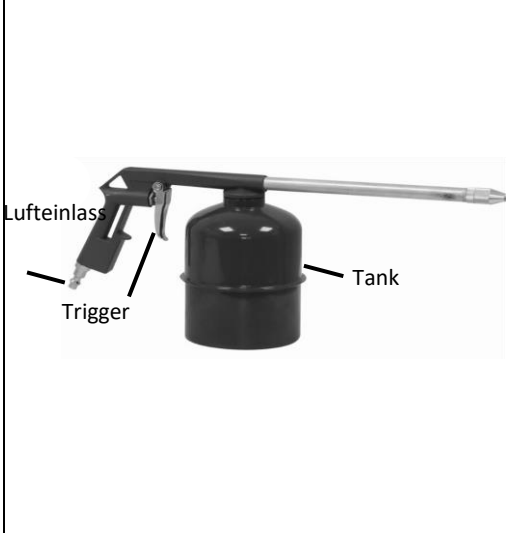
1.1. Allgemeine Anweisungen

1. **Verwendung in einer sicheren Umgebung:** Während des Gebrauchs darf keine Gefahr von Explosionen und korrosiven Produkten in der Umgebung bestehen.
2. **Berücksichtigen Sie die Umgebung des Arbeitsbereichs:** Setzen Sie das Werkzeug nicht Regen aus. Verwenden Sie das Werkzeug nicht an feuchten, nassen Orten oder an Orten, an denen die Gefahr von Spritzwasser besteht. Halten Sie den Arbeitsbereich gut beleuchtet. Verwenden Sie Werkzeuge nicht in Gegenwart von brennbaren Flüssigkeiten oder Gasen.
3. **Sorgen Sie für einen sauberen und geordneten Arbeitsbereich:** Der Arbeitsbereich muss von der Arbeitsposition aus sichtbar sein. Unordentliche Bereiche und Werkbänke sind unfallgefährdet
4. **Halten Sie andere Personen fern:** Lassen Sie keine Personen, einschließlich Kinder, von der laufenden Arbeit unberührt, berühren Sie das Werkzeug oder die Verlängerung, und halten Sie sie vom Arbeitsbereich fern. Seien Sie besonders vorsichtig mit Kindern und Tieren.
5. **Nicht verwendete Werkzeuge aufbewahren:** Nicht verwendete Werkzeuge sollten an einem trockenen oder verschlossenen Ort außerhalb der Reichweite von Kindern aufbewahrt werden.
6. **Das Werkzeug nicht mit Gewalt beaufschlagen:** Ein Werkzeug liefert bessere Ergebnisse auf sicherere Weise bei der Geschwindigkeit und der Leistung, für die es entwickelt wurde.
7. **Verwenden Sie das entsprechende Werkzeug:** Verwenden Sie kein kleines Werkzeug oder Zubehör, um größere Arbeiten auszuführen. Verwenden Sie das Werkzeug nicht für einen Zweck, für den es nicht vorgesehen ist.
8. **Schutzausrüstung verwenden:** Schutzbrille, normale Schutzbrille oder Staubmaske verwenden, wenn bei Arbeiten Staub entsteht, Schutzhandschuhe (wenn sich keine beweglichen oder rotierenden Teile befinden).
9. **Lehnen Sie sich nicht zu stark ab:** Halten Sie jederzeit gute Unterstützung und Balance.
10. **Behandeln Sie Werkzeuge mit Vorsicht:** Halten Sie Werkzeuge sauber, um Arbeit und Sicherheit zu optimieren. Befolgen Sie die Anweisungen zum Schmieren und Austauschen von Zubehör. Überprüfen Sie den Zustand des Fahrzeugs regelmäßig, falls erforderlich, und lassen Sie die Reparatur von einer zugelassenen Wartungsstation durchführen.
11. **Seien Sie aufmerksam:** Konzentrieren Sie sich auf die Arbeit. Gehen Sie mit gutem Urteilsvermögen vor. Verwenden Sie das Werkzeug nicht, wenn es müde ist.
12. **Prüfen Sie auf beschädigte Teile:** Prüfen Sie vor der Verwendung des Werkzeugs sorgfältig den Zustand der Teile, um sicherzustellen, dass sie ordnungsgemäß funktionieren und ihre Aufgabe erfüllen. Ausrichtung und Bewegungsfreiheit der beweglichen Teile, Zustand und Einbau der Teile sowie alle anderen Bedingungen prüfen, die den Betrieb beeinträchtigen können. Alle Teile in schlechtem Zustand müssen von einer autorisierten Servicestation repariert oder ersetzt werden, sofern in dieser Bedienungsanleitung nichts anderes angegeben ist.
13. **Die Maschine darf nicht verändert werden:** Es dürfen keine Änderungen und/oder Umbauten vorgenommen werden. Die Verwendung von Zubehör oder Anbaugeräten, die nicht in dieser Bedienungsanleitung empfohlen werden, kann zu Verletzungen führen.
14. **Lassen Sie das Werkzeug von einem Fachmann reparieren**
15. Halten Sie die Griffe trocken, sauber und frei von Schmiermitteln und Fett.
16. **Seien Sie aufmerksam:** Achten Sie darauf, was Sie tun, verwenden Sie gesunden Menschenverstand und verwenden Sie das Werkzeug nicht, wenn Sie müde sind.
17. **Warnung:** Bei der Verwendung von Zubehör oder Anbaugeräten, die nicht in dieser Bedienungsanleitung empfohlen werden, besteht Verletzungsgefahr.

1.2. Besondere Anweisungen

18. Richten Sie das Werkzeug niemals auf sich selbst oder andere Personen
19. Verwenden Sie die Werkzeuge niemals für andere Zwecke als den, für den sie bekannt sind
20. Das Werkzeug sollte immer getrennt werden, wenn es nicht verwendet wird
21. Die Werkzeuge außerhalb der Reichweite von Kindern aufbewahren
22. Max. Druck: 12 bar

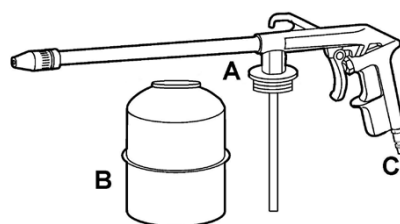
2. Übersicht

	Modell 06573	
	Luftinlass	ISO B6 1/4"
	Empfohlener Betriebsdruck	Wandlackierung: 2-3 bar Energische Waschungen: 5-6 bar
	Max. Druck	6 bar
	Schaufel	Metalleimer 1 l
	Gewicht	0,50 kg
	Schalldruck	LPA = 79 dB(A), kPa = 3 dB(A)
	Akustische Sendeleistung	LWA = 90 dB(A), KWA = 3 dB(A)
	Vibration	ah = 1,71 m/s ² (max.) K = 1,5 m/s ²

3. Verwendung

3.1. Hochdruckwasserreinigung / Bewässerungsanlage sprühen

Installation und Verwendung: Schließen Sie einen normalen Wasserschlauch an den in der Abbildung mit A gekennzeichneten Anschluss und die Druckluftzufuhr an Anschluss C an. Drücken Sie den Auslöser, und richten Sie den Strahl auf die Arbeitsfläche.



Empfohlener Druck:

- Hochdruckwasserreinigung = maximal
- Bewässerungssprühpflanzen = 1-2 bar

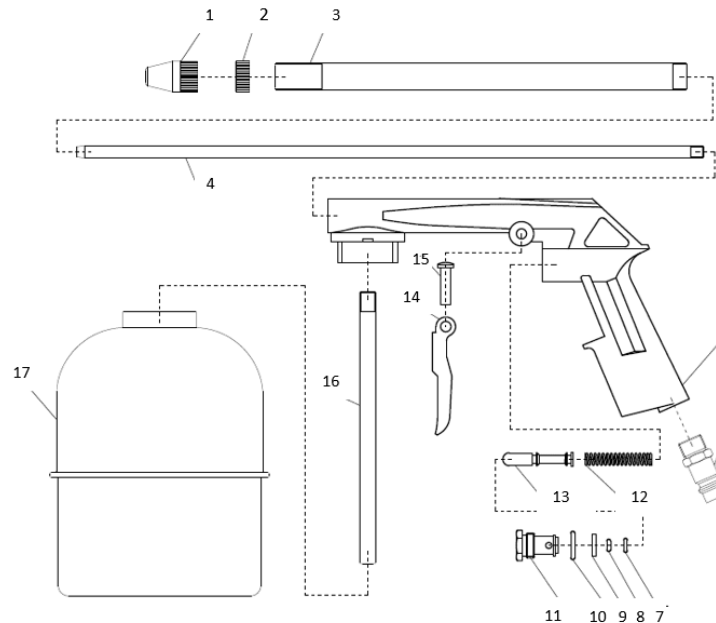
3.2. Wandlackierung/energetische Waschungen

Installation und Verwendung: Tank B mit dem zu verwendenden Produkt füllen und auf Anschluss A Schrauben; Druckluftzufuhr an Anschluss C anschließen; Auslöser drücken und dabei darauf achten, dass der Strahl auf die Arbeitsfläche gerichtet wird.

Empfohlener Druck:

- Wandlackierung = 2-3 bar
- Energetische Waschvorgänge = 5-6 bar

4. Explosionsansicht – Teileliste



Num	Beschreibung	Num	Beschreibung	Num	Beschreibung
1	Düse	7	Dichtung	13	Triggerschieber
2	Mutter	8	Dichtung	14	Trigger
3	Röhre	9	Unterlegscheibe	15	Auslösestift
4	Innenrohr	10	Dichtung	16	Röhre
5	Pistolenkörper	11	Ventilmutter	17	Tank
6	Eingangsanschluss	12	Feder		

5. Produktgarantie und -Konformität

Die Garantie kann nicht gewährt werden:

Ungewöhnliche Verwendung, fehlerhaftes Manövrieren, unbefugte Veränderung, Defekte beim Transport, bei der Handhabung oder Wartung, Verwendung von nicht-Originalteilen oder Zubehör, Arbeiten durch nicht autorisiertes Personal, fehlende Schutz- oder Sicherheitsvorrichtungen für den Bediener, Die Nichtbeachtung der oben genannten Anweisungen schließt Ihre Maschine von unserer Garantie aus. Die Waren werden unter der Verantwortung des Käufers befördert, dem sie in der Rechtsform und in den Fristen Rückgriff auf den Transporteur nehmen muss. Garantieansprüche finden Sie in unseren Allgemeinen Verkaufsbedingungen.

Umweltschutz:

Ihr Gerät enthält viele recycelbare Materialien.

Wir erinnern Sie daran, dass gebrauchte Geräte nicht mit anderen Abfällen vermischt werden dürfen. Wenden Sie sich an Ihre örtlichen Behörden oder Ihren Händler, um Ratschläge zum Recycling zu erhalten.



Pistola di lavaggio

Rif. 06573



Manuale di istruzioni - Traduzione delle istruzioni originali

**LEGGERE ATTENTAMENTE E COMPLETAMENTE IL PRESENTE
MANUALE DI ISTRUZIONI PRIMA DELL'USO**

1. Istruzioni di sicurezza

Leggere tutte queste istruzioni prima di utilizzare il prodotto e salvare queste informazioni

1.1. Istruzioni generali

1. **Utilizzo in un ambiente sicuro:** Durante l'uso non devono essere presenti rischi di esplosioni o prodotti corrosivi nell'ambiente circostante.
2. **Considerare l'ambiente dell'area di lavoro:** Non esporre l'attrezzo alla pioggia. Non utilizzare l'attrezzo in luoghi umidi, bagnati o in luoghi in cui sussiste il rischio di spruzzi d'acqua. Mantenere l'area di lavoro ben illuminata. Non utilizzare strumenti in presenza di liquidi o gas infiammabili.
3. **Mantenere un'area di lavoro pulita e ordinata:** L'area di lavoro deve essere visibile dalla posizione di lavoro. Le aree disordinate e i banchi di lavoro sono soggetti a incidenti
4. **Tenere lontano altre persone:** Non lasciare le persone, compresi i bambini, inalterate dai lavori in corso, toccare lo strumento o l'estensore e tenerle lontane dall'area di lavoro, prestare particolare attenzione ai bambini e agli animali.
5. **Riporre gli attrezzi inutilizzati:** Gli attrezzi inutilizzati devono essere conservati in un luogo asciutto o chiuso fuori dalla portata dei bambini.
6. **Non forzare l'utensile:** Un utensile fornisce risultati migliori in modo più sicuro alla velocità e alla potenza per cui è stato progettato.
7. **Utilizzare l'attrezzo appropriato:** Non forzare un attrezzo o un accessorio di piccole dimensioni per eseguire lavori di dimensioni maggiori. Non utilizzare l'attrezzo per scopi non previsti.
8. **Utilizzare dispositivi di protezione:** Utilizzare occhiali di protezione, maschera normale o antipolvere se le operazioni di lavoro generano polvere e guanti protettivi (se non sono presenti parti in movimento o rotanti).
9. **Non appoggiatevi troppo:** Mantenete sempre un buon supporto e un buon equilibrio.
10. **Trattare gli attrezzi con cura:** Mantenerli puliti per ottimizzare il lavoro e la sicurezza. Seguire le istruzioni per la lubrificazione e la sostituzione degli accessori. Esaminarne periodicamente le condizioni e, se necessario, far eseguire la riparazione presso una stazione di manutenzione approvata.
11. **Attenzione:** Concentrati sul lavoro. Usare il buon senso. Non utilizzare lo strumento quando è stanco.
12. **Controllare che non vi siano parti danneggiate:** Prima di utilizzare l'attrezzo, esaminare attentamente le condizioni delle parti per assicurarsi che funzionino correttamente e che stiano svolgendo il loro compito. Controllare l'allineamento e la libertà di funzionamento delle parti in movimento, le condizioni e il montaggio delle parti e qualsiasi altra condizione che possa influire negativamente sul funzionamento. Qualsiasi componente in cattive condizioni deve essere riparato o sostituito da una stazione di assistenza autorizzata, salvo diversa indicazione nel presente manuale di istruzioni.
13. **Non modificare la macchina:** Non apportare modifiche e/o riconversione. L'uso di accessori o accessori diversi da quelli raccomandati nel presente manuale di istruzioni può causare lesioni personali.
14. **Far riparare l'attrezzo da un tecnico specializzato**
15. **Mantenere le impugnature asciutte, pulite e prive di lubrificante e grasso.**
16. **Attenzione:** Osservate cosa state facendo, usate il buon senso e non usate lo strumento quando siete stanchi.
17. **Avvertenza:** L'uso di accessori o accessori diversi da quelli raccomandati nel presente manuale di istruzioni può comportare il rischio di lesioni alle persone.

1.2. Istruzioni speciali

1. Non puntare mai lo strumento verso se stesso o verso gli altri
2. Non utilizzare mai gli attrezzi per scopi diversi da quelli per i quali sono noti
3. L'attrezzo deve essere sempre scollegato quando non viene utilizzato
4. Tenere gli attrezzi fuori dalla portata dei bambini
5. Pressione massima: 12 bar

2. Panoramica

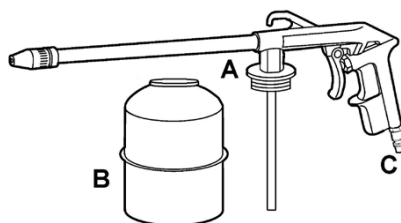
Modello 06573	
Ingresso dell'aria	ISO B6 1/4"
Pressione di esercizio consigliata	Applicazione della vernice per pareti: 2-3 bar Lavaggi energetici: 5-6 bar
Pressione max	6 bar
Benna	Secchio in metallo da 1 l
Peso	0,50 kg
Pressione sonora	LPA = 79 dB(A), kPa = 3 dB(A)
Potenza acustica	LWA = 90 dB(A), KWA = 3 dB(A)
Vibrazione	ah = 1,71 m/s ² (max) K = 1,5 m/s ²



3. Utilizzo

3.1. Pulizia dell'acqua ad alta pressione / irrigazione irrorazione dell'impianto

Installazione e utilizzo: Collegare un normale tubo flessibile dell'acqua al collegamento indicato da A nell'illustrazione e l'alimentazione dell'aria compressa al collegamento C; premere il grilletto, prestando attenzione a dirigere il getto verso la superficie di lavoro.



Pressione consigliata:

- Pulizia dell'acqua ad alta pressione = massimo
- Irrigazione a spruzzo = 1-2 bar

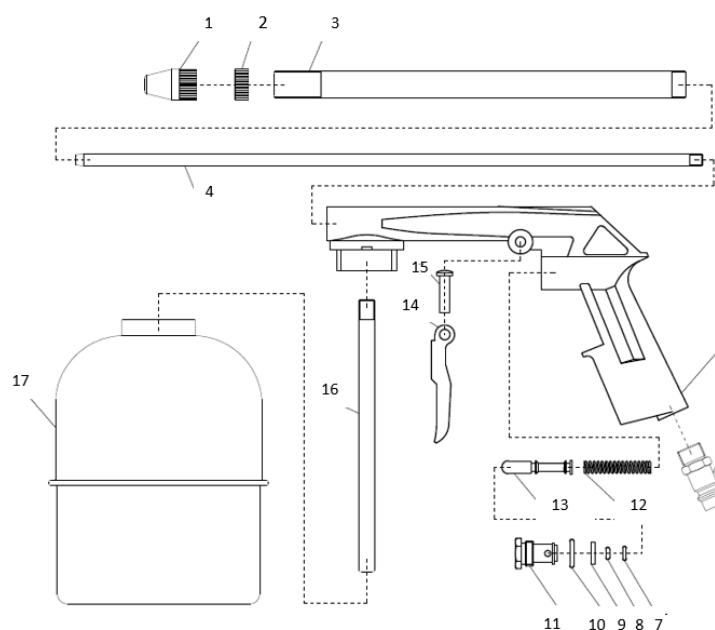
3.2. Applicazione di vernici per pareti/lavaggi energetici

Installazione e uso: Riempire il serbatoio B con il prodotto da utilizzare e avvitarlo sul collegamento A; collegare l'alimentazione di aria compressa al collegamento C; premere il grilletto, prestando attenzione a dirigere il getto sulla superficie di lavoro.

Pressione consigliata:

- Applicazione della vernice per pareti = 2-3 bar
- Lavaggi energetici = 5-6 bar

4. Vista esplosa – elenco delle parti



Num	Descrizione	Num	Descrizione	Num	Descrizione
1	Ugello	7	Guarnizione	13	Cursore di attivazione
2	Dado	8	Guarnizione	14	Attivazione
3	Tubo	9	Rondella	15	Perno di attivazione
4	Tubo interno	10	Guarnizione	16	Tubo
5	Corpo della pistola	11	Dado della valvola	17	Serbatoio
6	Connettore di ingresso	12	Primavera		

5. Garanzia e conformità del prodotto

La garanzia non può essere concessa:

Uso anomalo, manovre errate, modifiche non autorizzate, difetti di trasporto, manipolazione o manutenzione, uso di parti o accessori non originali, lavoro eseguito da personale non autorizzato, mancanza di protezione o dispositivo di sicurezza per l'operatore, la mancata osservanza delle suddette istruzioni esclude la macchina dalla nostra garanzia; le merci viaggiano sotto la responsabilità dell'acquirente al quale spetta esercitare un eventuale ricorso contro il trasportatore nelle forme legali e nelle scadenze. Per le richieste di rimborso in garanzia, fare riferimento ai nostri termini e condizioni generali di vendita.

Protezione ambientale:

Il dispositivo contiene molti materiali riciclabili.

Vi ricordiamo che gli apparecchi usati non devono essere mescolati con altri rifiuti. Contattare le autorità locali o il rivenditore per consigli sul riciclaggio.



Waspistool

Ref. 06573



Gebruiksaanwijzing - Vertaling van de originele instructies

**LEES DEZE GEBRUIKSAANWIJZING ZORGVULDIG EN VOLLEDIG DOOR
VOORDAT U DEZE GEBRUIKT**

1. Veiligheidsinstructies

Lees al deze instructies voordat u dit product gebruikt en sla deze informatie op.

1.1. Algemene instructies

1. **Gebruik in een veilige omgeving:** Er mag tijdens het gebruik geen explosiegevaar of corrosieve producten in de omgeving aanwezig zijn.
2. **Houd rekening met de omgeving van het werkgebied:** Stel het gereedschap niet bloot aan regen. Gebruik het gereedschap niet op vochtige, natte plaatsen of plaatsen waar het risico bestaat dat er water spat. Zorg dat het werkgebied goed verlicht is. Gebruik geen gereedschap in de buurt van ontvlambare vloeistoffen of gassen.
3. **Zorg voor een schone en ordelijke werkomgeving:** Het werkgebied moet zichtbaar zijn vanaf de werkpositie. Rommelige gebieden en werkbanken zijn gevoelig voor ongevallen
4. **Houd andere mensen uit de buurt:** Laat geen mensen, waaronder kinderen, onaangetast door het werk dat wordt uitgevoerd, raak het gereedschap of de extender aan en houd ze uit de buurt van het werkgebied. Wees vooral alert op kinderen en dieren.
5. **Bewaar ongebruikt gereedschap:** Ongebruikt gereedschap moet worden bewaard op een droge of afgesloten plaats buiten het bereik van kinderen.
6. **Forceer het gereedschap niet:** Een gereedschap geeft betere resultaten op een veiligere manier bij de snelheid, bij het vermogen waarvoor het is ontworpen.
7. **Gebruik het juiste gereedschap:** Forceer een klein gereedschap of accessoire niet om het werk van een groter formaat uit te voeren. Gebruik het gereedschap niet voor doeleinden waarvoor het niet is ontworpen.
8. **Gebruik beschermende uitrusting:** Gebruik een veiligheidsbril, een normale veiligheidsbril of een stofmasker als er tijdens de werkzaamheden stof vrijkomt, beschermende handschoenen (als er geen bewegende of draaiende delen zijn).
9. **Leun niet te veel:** Zorg altijd voor een goede ondersteuning en balans.
10. **Behandel gereedschap met zorg:** Houd gereedschap schoon om werk en veiligheid te optimaliseren. Volg de instructies voor het smeren en vervangen van accessoires. Controleer de toestand regelmatig, indien nodig, en laat de reparatie uitvoeren door een erkend onderhoudsstation.
11. **Blijf alert:** Concentreer u op uw werk. Gebruik uw beoordelingsvermogen. Gebruik het gereedschap niet als u moe bent.
12. **Controleer op beschadigde onderdelen:** Voordat u het gereedschap gebruikt, dient u de staat van de onderdelen zorgvuldig te controleren om er zeker van te zijn dat ze naar behoren werken en hun taak uitvoeren. Controleer de uitlijning en de vrije werking van de bewegende delen, de staat en montage van de onderdelen en alle andere omstandigheden die de werking nadelig kunnen beïnvloeden. Onderdelen in slechte staat moeten worden gerepareerd of vervangen door een erkend servicestation, tenzij anders aangegeven in deze handleiding.
13. **Breng geen wijzigingen aan de machine aan:** Er mogen geen wijzigingen en/of ombouwwerkzaamheden worden uitgevoerd. Het gebruik van andere accessoires of hulpstukken dan die in deze gebruiksaanwijzing worden aanbevolen, kan persoonlijk letsel tot gevolg hebben.
14. **Laat het gereedschap repareren door een specialist**
15. Houd de handgrepen droog, schoon en vrij van smeermiddel en vet.
16. **Blijf alert:** Kijk wat u doet, gebruik uw gezond verstand en gebruik het gereedschap niet als u moe bent.
17. **Waarschuwing:** Het gebruik van andere accessoires of hulpstukken dan die in deze gebruiksaanwijzing worden aanbevolen, kan persoonlijk letsel veroorzaken.

1.2. Speciale instructies

1. Richt het gereedschap nooit op uzelf of anderen
2. Gebruik de gereedschappen nooit voor andere doeleinden dan waarvoor ze bekend zijn
3. Het gereedschap moet altijd worden losgekoppeld wanneer het niet in gebruik is
4. Houd gereedschap buiten het bereik van kinderen
5. Max. Druk: 12 bar

2. Overzicht

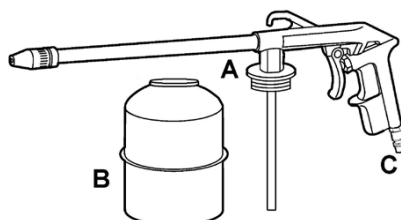
Model 06573	
Luchtinlaat	ISO B6 1/4"
Aanbevolen werkdruk	Wandverf aanbrengen: 2-3 bar Energieke wasbeurten: 5-6 bar
Max. Druk	6 bar
Emmer	Metalen emmer 1 liter
Gewicht	0,50 kg
Geluidsdruk	LPA = 79 dB(A), kPa = 3 dB(A)
Akoestische uitvoer	LWA = 90 dB(A), KWA = 3 dB(A)
Trilling	Ah = 1,71 m/s ² (max.) K = 1,5 m/s ²



3. Gebruik

3.1. Hogedrukreiniging/sproeien van installaties

Installatie en gebruik: Sluit een normale waterslang aan op de aansluiting die wordt aangegeven door A in de afbeelding en sluit de persluchttoevoer aan op aansluiting C; druk op de trekker en richt de straal op het werkkoppervlak.



Aanbevolen druk:

- Hogedrukreiniging met water = maximaal
- Besproeiingsplanten = 1-2 bar

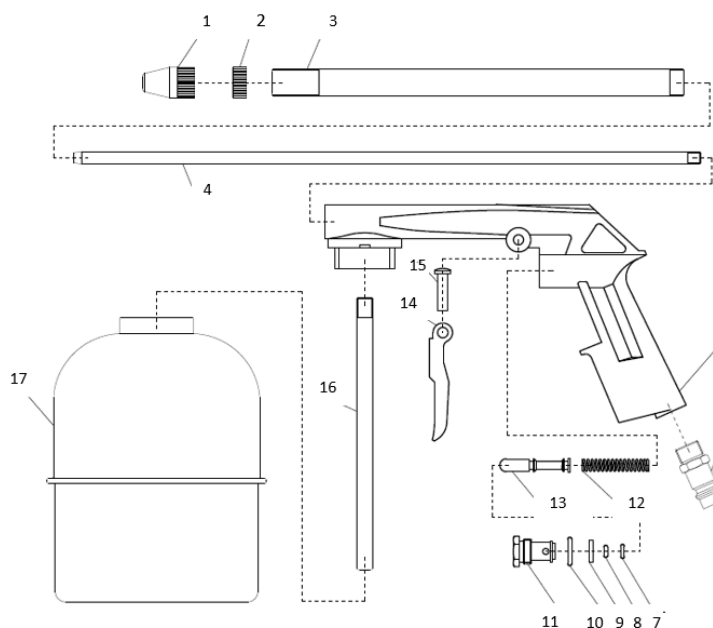
3.2. Aanbrengen van wandverf/energetische wasbeurten

Installatie en gebruik: Vul tank B met het te gebruiken product en schroef deze op aansluiting A; sluit de persluchttoevoer aan op aansluiting C; druk op de trekker en richt de straal op het werkkoppervlak.

Aanbevolen druk:

- Aanbrengen van wandlak = 2-3 bar
- Energieke wasbeurten = 5-6 bar

4. Opengewerkte tekening – onderdelenlijst



Num	Beschrijving	Num	Beschrijving	Num	Beschrijving
1	Mondstuk	7	Pakking	13	Triggerschuif
2	Moer	8	Pakking	14	Trigger
3	Buis	9	Onderlegging	15	Triggerpen
4	Binnenste buis	10	Pakking	16	Buis
5	Gun lichaam	11	Klepmoer	17	Tank
6	Ingangsconnector	12	Lente		

5. Productgarantie en -naleving

De garantie kan niet worden verleend op de volgende wijze:

Abnormaal gebruik, foutieve manoeuvres, ongeoorloofde wijziging, defect in transport, hantering of onderhoud, gebruik van niet-originele onderdelen of accessoires, werkzaamheden uitgevoerd door onbevoegd personeel, gebrek aan bescherming of veiligheidsvoorziening voor de bediener; het niet opvolgen van de bovengenoemde instructies sluit uw machine uit van onze garantie, de goederen reizen onder verantwoordelijkheid van de koper tot wie het de verantwoordelijkheid is om enig verhaal tegen de vervoerder in de rechtsvorm en termijnen uit te oefenen. Raadpleeg onze Algemene Verkoopvoorwaarden voor garantieclaims.

Milieubescherming:

Uw apparaat bevat veel recyclebare materialen.

Wij herinneren u eraan dat gebruikte apparaten niet mogen worden gemengd met ander afval. Neem contact op met uw plaatselijke autoriteiten of dealer voor advies over recycling.



Pistolet do mycia

Nr ref 06573



Instrukcja obsługi - Tłumaczenie oryginalnych instrukcji

**PRZED UŻYCIEM NALEŻY DOKŁADNIE I DOKŁADNIE PRZECZYTAĆ
NINIEJSZĄ INSTRUKCJĘ OBSŁUGI**

1. Instrukcje bezpieczeństwa

Przed rozpoczęciem korzystania z tego produktu należy zapoznać się ze wszystkimi instrukcjami i zapisać te informacje


1.1. Instrukcje ogólne

1. **Użytkowanie w bezpiecznym środowisku:** Podczas użytkowania nie może być zagrożenia wybuchem ani produktami korozyjnymi w otoczeniu.
2. **Należy wziąć pod uwagę środowisko obszaru roboczego:** Nie wystawiać narzędzia na działanie deszczu. Nie używaj narzędzia w wilgotnych, mokrych miejscach lub miejscach, w których istnieje ryzyko rozpryskiwania wody. Obszar roboczy powinien być dobrze oświetlony. Nie używać narzędzi w obecności łatwopalnych cieczy lub gazów.
3. **Utrzymywać czysty i uporządkowany obszar roboczy:** Obszar roboczy musi być widoczny z pozycji roboczej. Niechlujne obszary i stoły warsztatowe są podatne na wypadki
4. **Trzymaj inne osoby z dala:** Nie zostawiaj ludzi, w tym dzieci, bez wpływu wykonywanej pracy, dotykaj narzędzia lub przedłużacza i trzymaj ich z dala od miejsca pracy, bądź szczególnie czujny wobec dzieci i zwierząt.
5. **Przechowywać nieużywane narzędzia:** Używane narzędzia należy przechowywać w suchym lub zamkniętym miejscu, niedostępnym dla dzieci.
6. **Nie zmuszaj narzędzia:** Narzędzie daje lepsze wyniki w bezpieczniejszy sposób przy prędkości, przy mocy, dla której zostało zaprojektowane.
7. **Użyj odpowiedniego narzędzia:** Nie zmuszaj małego narzędzia lub akcesorium do wykonywania pracy o większym rozmiarze. Nie używać narzędzia do celów, do których nie jest ono przeznaczone.
8. **Używać środków ochrony:** Używać okularów ochronnych, zwykłych lub masek przeciwpyłowych, jeśli podczas wykonywania prac powstają kurz, rękawic ochronnych (jeśli nie ma ruchomych lub obracających się części).
9. **Nie pochylaj się zbyt wiele:** Zachowaj dobre wsparcie i równowagę przez cały czas.
10. **Narzędzia należy traktować ostrożnie:** Utrzymywać je w czystości, aby zoptymalizować pracę i bezpieczeństwo. Postępuj zgodnie z instrukcjami dotyczącymi smarowania i wymiany akcesoriów. Należy okresowo sprawdzać ich stan, w razie potrzeby, zlecać ich naprawę zatwierdzonej stacji obsługi.
11. **Bądź czujny:** Skoncentruj się na pracy. Użyj dobrego osądu. Nie używaj narzędzia, gdy jesteś zmęczony.
12. **Sprawdzić, czy części nie są uszkodzone:** Przed użyciem narzędzia dokładnie sprawdzić stan części, aby upewnić się, że działają prawidłowo i wykonują swoje zadania. Sprawdzić wyrównanie i swobodę działania ruchomych części, stan i sposób montażu części oraz wszelkie inne warunki, które mogą niekorzystnie wpłynąć na działanie. Wszelkie części w złym stanie powinny być naprawiane lub wymieniane przez autoryzowaną stację obsługi, chyba że niniejsza instrukcja obsługi stanowi inaczej.
13. **Nie wolno modyfikować maszyny:** Nie wolno dokonywać żadnych modyfikacji ani przeróbek. Korzystanie z akcesoriów lub osprzętu innych niż zalecane w niniejszej instrukcji może spowodować obrażenia ciała.
14. **Zlecić naprawę narzędzia specjalistcie**
15. Utrzymywać uchwyty suche, czyste i wolne od smaru i smaru.
16. **Bądź czujny:** Obserwuj, co robisz, używaj zdrowego rozsądku i nie używaj narzędzia, gdy jesteś zmęczony.
17. **Ostrzeżenie:** Używanie akcesoriów lub osprzętu innych niż zalecane w niniejszej instrukcji może stwarzać ryzyko obrażeń ciała.

1.2. Specjalne instrukcje

1. Nigdy nie kieruj narzędzia na siebie ani na innych
2. Nigdy nie używaj narzędzi do celów innych niż te, dla których są znane
3. Przyrząd powinien być zawsze odłączony, gdy nie jest używany
4. Narzędzia należy przechowywać w miejscu niedostępnym dla dzieci
5. Maksymalne ciśnienie: 12 bar
- 6.

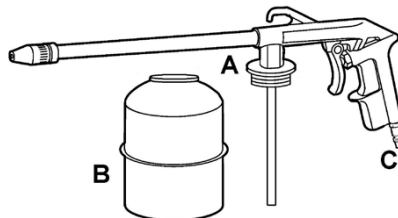
2. Przegląd

Wzór 06573	
	ISO B6 $\frac{1}{4}$ "
Zalecane ciśnienie robocze	Nanoszenie farby ściennej: 2-3 bar Mycie energetyczne: 5-6 barów
Maks. Ciśnienie	6 bar
Łyżka	Metalowa łyżka 1L.
Waga	0.50 kg.
Ciśnienie akustyczne	LPA = 79 dB(A), kPa = 3 dB(A)
Moc akustyczna	LWA = 90 dB(A), KWA = 3 dB(A)
Wibracje	ah = 1.71 m/s ² (maks.) K = 1.5 m/s ²

3. Użycie

3.1. Wysokociśnieniowe czyszczenie wody / podlewanie Natryskiwanie roślin

Instalacja i użytkowanie: Podłączyć zwykły wąż wodny do połączenia wskazanego na rysunku, a dopływ sprężonego powietrza do złącza C; nacisnąć spust, zwracając uwagę, aby skierować strumień w stronę powierzchni roboczej.



Zalecane ciśnienie:

- Czyszczenie wodą pod wysokim ciśnieniem = maksimum
- Podlewanie roślin natryskowych = 1-2 bar

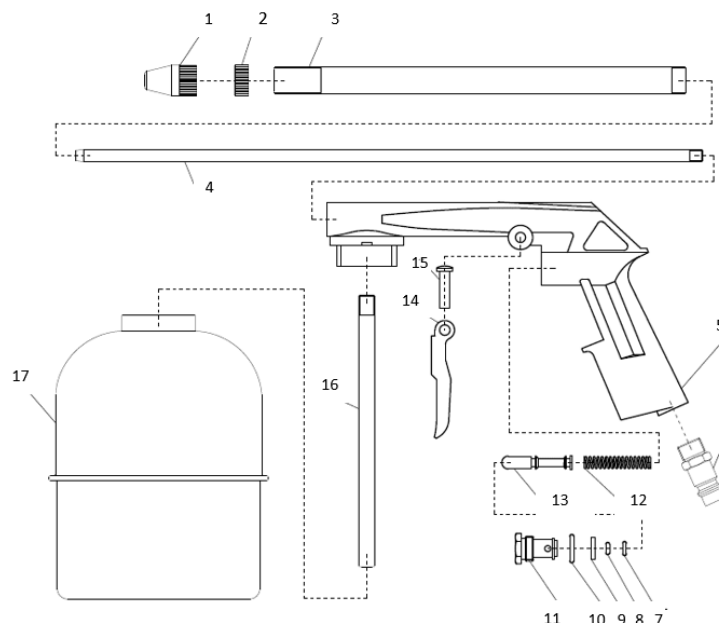
3.2. Nanoszenie farb ściennych / mycie energetyczne

Instalacja i użytkowanie: Napełnić zbiornik B produktem, który ma być użyty, i przykręcić go do złącza A; podłączyć dopływ sprężonego powietrza do złącza C; nacisnąć spust, zwracając uwagę, aby skierować strumień na powierzchnię roboczą.

Zalecane ciśnienie:

- Nanoszenie farby ściennej = 2-3 bar
- Mycie energetyczne = 5-6 bar

4. Widok rozłożonego zespołu – lista części



Num	Opis	Num	Opis	Num	Opis
1	Dysza	7	Uszczelka	13	Suwak wyzwalający
2	Nakrętka	8	Uszczelka	14	Wyzwalanie
3	Rura	9	Podkładka	15	Sworzeń wyzwalający
4	Rura wewnętrzna	10	Uszczelka	16	Rura
5	Korpus pistoletu	11	Nakrętka zaworu	17	Zbiornik
6	Złącze wejściowe	12	Sprężyna		

5. Gwarancja produktu i zgodność

Gwarancji nie można udzielić w następujących przypadkach:

Nienormalne użytkowanie, błędne manewrowanie, nieuprawniona modyfikacja, defekt w transporcie, obsłudze lub konserwacji, użycie nieoryginalnych części lub akcesoriów, prace wykonywane przez nieautoryzowany personel, brak zabezpieczenia lub urządzenia zabezpieczającego operatora, niezastosowanie się do powyższych instrukcji wyklucza maszynę z naszej gwarancji, towary podróżują na odpowiedzialność kupującego, do którego jest zobowiązany skorzystać z wszelkich środków odwoławczych wobec przewoźnika w formach prawnych i terminach. Aby uzyskać informacje na temat roszczeń gwarancyjnych, zapoznaj się z ogólnymi warunkami sprzedaży.

Ochrona środowiska:

Urządzenie zawiera wiele materiałów nadających się do recyklingu.

Przypominamy, że zużytych urządzeń nie wolno mieszać z innymi odpadami. Skontaktuj się z lokalnymi władzami lub dealerem w celu uzyskania porady dotyczącej recyklingu.



Pistola de lavar

Referência 06573



Manual de instruções - Tradução das instruções originais

POR FAVOR, LEIA ESTE MANUAL DE INSTRUÇÕES CUIDADOSAMENTE E COMPLETAMENTE ANTES DE USAR

1. Instruções de segurança

Leia todas estas instruções antes de usar este produto e guarde estas informações

1.1. Instruções gerais

1. **Utilização num ambiente seguro:** Não deve haver risco de explosões, produtos corrosivos no ambiente circundante durante a utilização.
2. **Considere o ambiente da área de trabalho:** Não exponha a ferramenta à chuva. Não utilize a ferramenta em locais húmidos ou húmidos ou em locais onde exista o risco de salpicos de água. Mantenha a área de trabalho bem iluminada. Não use ferramentas na presença de líquidos ou gases inflamáveis.
3. **Manter uma área de trabalho limpa e ordenada:** A área de trabalho deve ser visível a partir da posição de trabalho. Áreas desarrumadas e bancadas são propensas a acidentes
4. **Mantenha as outras pessoas afastadas:** Não deixe as pessoas, incluindo as crianças, não afetadas pelo trabalho em curso, toque na ferramenta ou extensor, e mantenha-as longe da área de trabalho, seja especialmente vigilante com crianças e animais.
5. **Armazenar ferramentas não utilizadas:** As ferramentas não utilizadas devem ser armazenadas num local seco ou fechado fora do alcance das crianças.
6. **Não force a ferramenta:** Uma ferramenta dá melhores resultados de forma mais segura à velocidade, à potência para a qual foi concebida.
7. **Use a ferramenta apropriada:** Não force uma pequena ferramenta ou acessório para realizar o trabalho de um tamanho maior. Não utilize a ferramenta para qualquer finalidade para a qual não tenha sido concebida.
8. **Use equipamento de proteção:** Use óculos de segurança, máscara normal ou de pó se as operações de trabalho gerarem pó, luvas de proteção (se não houver peças móveis ou rotativas).
9. **Não se incline demais:** Mantenha sempre bom apoio e equilíbrio.
10. **Tratar as ferramentas com cuidado:** Manter as ferramentas limpas para otimizar o trabalho e a segurança. Siga as instruções para a lubrificação e substituição dos acessórios. Se necessário, examinar periodicamente o seu estado, fazer com que a sua reparação seja efetuada por uma estação de manutenção aprovada.
11. **Fique alerta:** Concentre-se no trabalho. Bom senso. Não use a ferramenta quando estiver cansado.
12. **Verifique se existem peças danificadas:** Antes de utilizar a ferramenta, verifique cuidadosamente o estado das peças para se certificar de que estão a funcionar corretamente e estão a executar a sua tarefa. Verifique o alinhamento e a liberdade de funcionamento das peças móveis, o estado e a montagem das peças e quaisquer outras condições que possam afetar negativamente o funcionamento. Todas as peças em más condições devem ser reparadas ou substituídas por uma estação de serviço autorizada, salvo indicação em contrário neste manual de instruções.
13. **Não modifiquem a máquina:** Não devem ser efetuadas modificações e/ou reconversão. A utilização de acessórios ou acessórios que não os recomendados neste manual de instruções pode resultar em ferimentos pessoais.
14. **Mandar reparar a ferramenta por um especialista**
15. Mantenha as peças secas, limpas e sem lubrificante e massa lubrificante.
16. **Fique alerta:** Observe o que você está fazendo, use o senso comum e não use a ferramenta quando estiver cansado.
17. **Aviso:** A utilização de quaisquer acessórios ou acessórios que não os recomendados neste manual de instruções pode representar um risco de ferimentos nas pessoas.

1.2. Instruções especiais

1. Nunca aponte a ferramenta para si ou para os outros
2. Nunca use as ferramentas para outros fins que não sejam os que são conhecidos
3. A ferramenta deve estar sempre desligada quando não estiver a ser utilizada
4. Mantenha as ferramentas fora do alcance das crianças
5. Pressão máxima: 12 bar

2. Visão geral

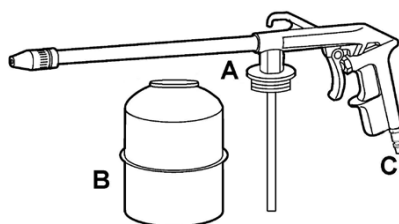
Modelo 06573	
Entrada de ar	ISO B6 1/4"
Pressão de trabalho recomendada	Aplicação de tinta de parede: 2-3 bar Lavagens energéticas: 5-6 barras
Pressão máxima	6 bar
Balde	Balde metálico 1L
Peso	0,50 kg
Pressão sonora	LPA: 79 dB(A), KPA: 3 dB(A)
Saída acústica	LWA: 90 dB(A), KWA: 3 dB(A)
Vibração	ah: 1,71 m/s ² (máximo) K: 1,5 m/s ²



3. Utilização

3.1. Limpeza de água de alta pressão / rega de pulverização de plantas

Instalação e utilização: Ligue uma mangueira de água normal à ligação indicada por A na ilustração e o fornecimento de ar comprimido à ligação C; prima o gatilho, tendo o cuidado de direcionar o jato para a superfície de trabalho.



Pressão recomendada:

- A limpeza de água a alta pressão é máxima
- As plantas de rega em spray são 1-2 bar

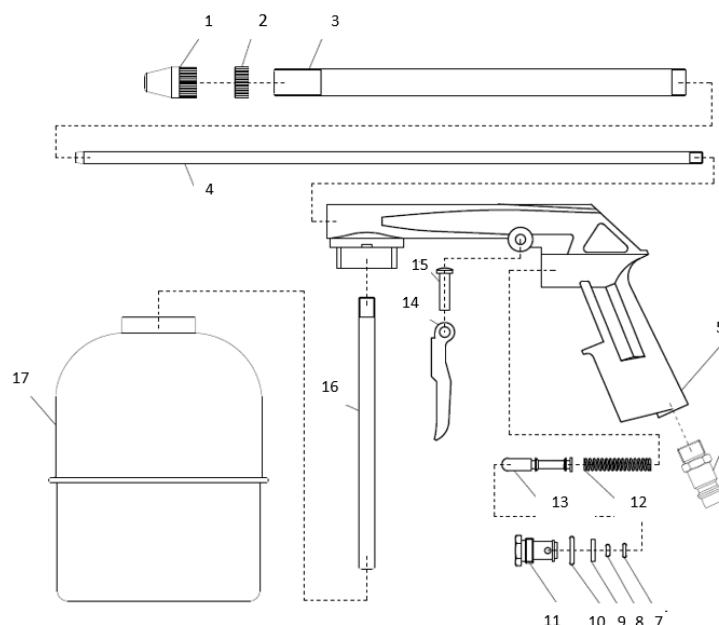
3.2. Aplicação de tinta de parede/lavagens energéticas

Instalação e uso: Encher o tanque B com o produto a ser usado e **aparafusá-lo** na Conexão A; ligar o fornecimento de ar comprimido à conexão C; pressionar o gatilho, tendo o cuidado de direcionar o jato para a superfície de trabalho.

Pressão recomendada:

- Aplicação de tinta de parede: 2-3 bar
- Lavagens energéticas 5-6 bar

4. Vista explodida – Lista de peças



Num	Descrição	Num	Descrição	Num	Descrição
1	Bico	7	Junta	13	Botão de disparo
2	Porca	8	Junta	14	Activador
3	Tubo	9	Anilha	15	Pino de disparo
4	Tubo interior	10	Junta	16	Tubo
5	Corpo da arma	11	Porca da válvula	17	Tanque
6	Conetor de entrada	12	Primavera		

5. Garantia e conformidade do produto

A garantia não pode ser concedida após:

Utilização anormal, manobras erróneas, modificação não autorizada, defeito no transporte, manipulação ou manutenção, utilização de peças ou acessórios não originais, trabalho realizado por pessoal não autorizado, falta de proteção ou dispositivo de segurança para o operador, o não cumprimento das instruções acima mencionadas exclui a sua máquina da nossa garantia, as mercadorias viajam sob a responsabilidade do comprador a quem compete exercer qualquer recurso contra a transportadora nos formulários e prazos legais. Por favor, consulte os nossos Termos e Condições Gerais de Venda para obter reclamações ao abrigo da garantia.

Proteção ambiental:

O seu dispositivo contém muitos materiais recicláveis.

Lembramos que os aparelhos usados não devem ser misturados com outros resíduos. Contacte as autoridades locais ou o seu concessionário para aconselhamento sobre reciclagem.



Πιστόλι πλύσης

Αναφ 06573



Εγχειρίδιο οδηγιών - Μετάφραση των αρχικών οδηγιών

ΔΙΑΒΑΣΤΕ ΠΡΟΣΕΚΤΙΚΑ ΚΑΙ ΠΛΗΡΩΣ ΑΥΤΟ ΤΟ ΕΓΧΕΙΡΙΔΙΟ ΟΔΗΓΙΩΝ ΠΡΙΝ ΑΠΟ ΤΗ ΧΡΗΣΗ

1. ΟΔΗΓΙΕΣ ΑΣΦΑΛΕΙΑΣ

Διαβάστε όλες αυτές τις οδηγίες πριν χρησιμοποιήσετε αυτό το προϊόν και αποθηκεύστε αυτές τις πληροφορίες

1.1. ΓΕΝΙΚΕΣ οδηγίες

1. **Χρήση σε ασφαλές περιβάλλον:** Δεν πρέπει να υπάρχει κίνδυνος εκρήξεων, διαβρωτικών προϊόντων στο περιβάλλον κατά τη διάρκεια της χρήσης.
2. **Εξετάστε το περιβάλλον του χώρου εργασίας:** Μην εκθέτετε το εργαλείο σε βροχή. Μην χρησιμοποιείτε το εργαλείο σε υγρά, υγρά σημεία ή σημεία όπου υπάρχει κίνδυνος πιτσιλισματος νερού. Διατηρήστε το χώρο εργασίας καλά φωτισμένο. Μην χρησιμοποιείτε εργαλεία παρουσία εύφλεκτων υγρών ή αερίων.
3. **Διατηρήστε μια καθαρή και ομαλή περιοχή εργασίας:** Ο χώρος εργασίας πρέπει να είναι ορατός από τη θέση εργασίας. Οι ακατάστατοι χώροι και οι πάγκοι εργασίας είναι επιρρεπείς σε ατυχήματα
4. **Κρατήστε τους άλλους ανθρώπους μακριά:** Μην αφήνετε τους ανθρώπους, συμπεριλαμβανομένων των παιδιών, ανεπηρέαστους από την εργασία που βρίσκεται σε εξέλιξη, αγγίξτε το εργαλείο ή την επέκταση και κρατήστε τους μακριά από τον χώρο εργασίας, να είστε ιδιαίτερα προσεκτικοί με τα παιδιά και τα ζώα.
5. **Αποθήκευση αχρησιμοποίητων εργαλείων:** Τα αχρησιμοποιήτα εργαλεία πρέπει να αποθηκεύονται σε ξηρό ή κλειδωμένο μέρος μακριά από παιδιά.
6. **Μην πιέζετε το εργαλείο:** Ένα εργαλείο δίνει καλύτερα αποτελέσματα με ασφαλέστερο τρόπο στην ταχύτητα, στην ισχύ για την οποία σχεδιάστηκε.
7. **Χρησιμοποιήστε το κατάλληλο εργαλείο:** Μην πιέζετε ένα μικρό εργαλείο ή εξάρτημα για να εκτελέσετε την εργασία μεγαλύτερου μεγέθους. Μην χρησιμοποιείτε το εργαλείο για οποιονδήποτε σκοπό για τον οποίο δεν έχει σχεδιαστεί.
8. Χρησιμοποιήστε προστατευτικό εξοπλισμό: Χρησιμοποιήστε προστατευτικά γυαλιά, κανονική μάσκα ή μάσκα σκόνης εάν οι εργασίες παράγουν σκόνη, προστατευτικά γάντια (εάν δεν υπάρχουν κινούμενα ή περιστρεφόμενα μέρη).
9. **Μην κλίνετε πάρα πολύ:** Διατηρήστε την καλή υποστήριξη και την ισορροπία ανά πάσα στιγμή.
10. **Αντιμετωπίστε τα εργαλεία με προσοχή:** Κρατήστε τα εργαλεία καθαρά για να βελτιστοποιήσετε την εργασία και την ασφάλεια. Ακολουθήστε τις οδηγίες για τη λίπανση και την αλλαγή εξαρτημάτων. Ελέγχετε περιοδικά την κατάστασή τους, εάν είναι απαραίτητο, για την επισκευή τους από εγκεκριμένο σταθμό συντήρησης.
11. **Μείνετε σε εγρήγορση:** Επικεντρωθείτε στην εργασία. Χρησιμοποιήστε καλή κρίση. Μην χρησιμοποιείτε το εργαλείο όταν είστε κουρασμένοι.
12. **Ελέγξτε για κατεστραμμένα εξαρτήματα:** Πριν χρησιμοποιήσετε το εργαλείο, ελέγξτε προσεκτικά την κατάσταση των εξαρτημάτων για να βεβαιωθείτε ότι λειτουργούν σωστά και ότι εκτελούν την εργασία τους. Ελέγξτε την ευθυγράμμιση και την ελευθερία λειτουργίας των κινούμενων μερών, την κατάσταση και την τοποθέτηση των εξαρτημάτων και τυχόν άλλες συνθήκες που ενδέχεται να επηρεάσουν αρνητικά τη λειτουργία. Τυχόν εξαρτήματα σε κακή κατάσταση πρέπει να επισκευάζονται ή να αντικαθίστανται από εξουσιοδοτημένο σταθμό σέρβις, εκτός εάν ορίζεται διαφορετικά στο παρόν εγχειρίδιο οδηγιών.
13. **Μην τροποποιείτε το μηχάνημα:** Δεν πρέπει να πραγματοποιηθούν τροποποιήσεις ή/και αναμετατροπή. Η χρήση παρελκομένων ή προσαρτώμενων εξαρτημάτων διαφορετικών από αυτά που συνιστώνται στο παρόν εγχειρίδιο οδηγιών ενδέχεται να προκαλέσει τραυματισμό.
14. **Αναθέστε την επισκευή του εργαλείου από ειδικό**
15. Διατηρείτε τις λαβές στεγνές, καθαρές και χωρίς λιπαντικό και γράσο.
16. **Μείνετε σε εγρήγορση:** Παρακολουθήστε τι κάνετε, χρησιμοποιήστε την κοινή λογική και μην χρησιμοποιείτε το εργαλείο όταν είστε κουρασμένοι.
17. **ΠΡΟΕΙΔΟΠΟΙΗΣΗ:** Η χρήση οποιωνδήποτε παρελκομένων ή προσαρτώμενων εξαρτημάτων εκτός από αυτά που συνιστώνται στο παρόν εγχειρίδιο οδηγιών ενδέχεται να ενέχει κίνδυνο τραυματισμού ατόμων.

1.2. ΕΙΔΙΚΕΣ οδηγίες

1. Ποτέ μην αφήνετε το εργαλείο να δείχνει τον εαυτό σας ή τους άλλους

2. Ποτέ μην χρησιμοποιείτε τα εργαλεία για οποιοδήποτε άλλο σκοπό εκτός από αυτόν για τον οποίο είναι γνωστά
3. Το εργαλείο πρέπει πάντα να αποσυνδέεται όταν δεν χρησιμοποιείται
4. Κρατήστε τα εργαλεία μακριά από τα παιδιά
5. Μέγιστη πίεση: 12 bar

2. Επισκόπηση

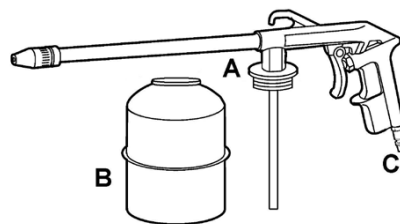
Μοντέλο 06573	
Εισαγωγή αέρα	ISO B6 1/4"
Συνιστώμενη πίεση λειτουργίας	Εφαρμογή χρωμάτων τοίχων: 2-3 φραγμός Ενεργειακές πλύσεις: 5-6 μπάρες
Μέγ. Πίεση	6 bar
Κάδος	Μεταλλικός κάδος 1L
ΒΑΡΟΣ	0,50 kg
Πίεση ήχου	LPA = 79 dB(A), kPa = 3 dB(A)
Ακουστική έξοδος	LWA = 90 dB(A), KWA = 3 dB(A)
Κραδασμοί	ah = 1,71 m/s ² (μέγ.) K = 1,5 m/s ²



3. Χρήση

3.1. ΥΨΗΛΟΣ καθαρισμός νερού/ψεκασμός εγκαταστάσεων ποτίσματος

Εγκατάσταση και χρήση: Συνδέστε έναν κανονικό σωλήνα νερού στη σύνδεση που υποδεικνύεται από Το Α στην εικόνα και την παροχή συμπιεσμένου αέρα στη σύνδεση Γ πιέστε τη σκανδάλη, φροντίζοντας να κατευθύνετε τον ψεκαστήρα προς την επιφάνεια εργασίας.



Συνιστώμενη πίεση:

- ΚΑΘΑΡΙΣΜΟΣ νερού υψηλής πίεσης = μέγιστο
- Πότισμα φυτών ψεκασμού = 1-2 bar

3.2. Εφαρμογή χρωμάτων τοίχων/ενεργητικές πλύσεις

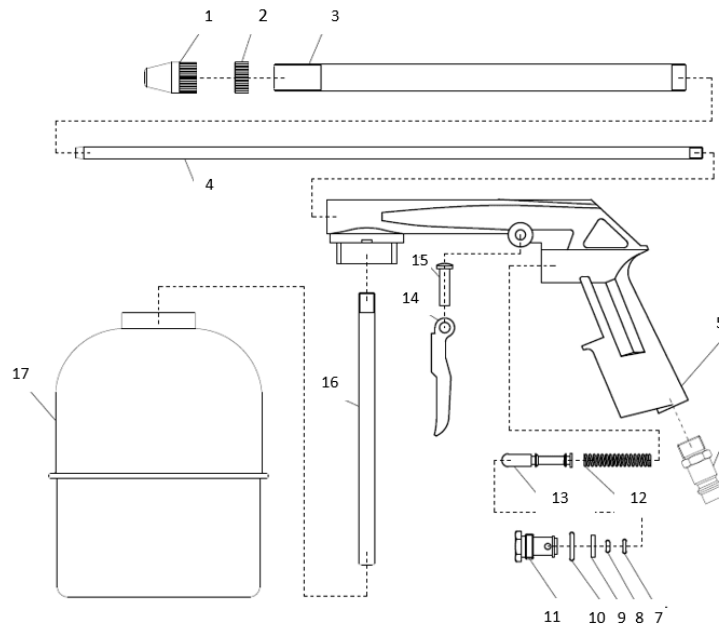
Εγκατάσταση και χρήση: Γεμίστε τη δεξαμενή Β με το προϊόν που πρόκειται να χρησιμοποιηθεί και βιδώστε το στη σύνδεση Α συνδέστε την παροχή συμπιεσμένου αέρα στη

σύνδεση Γ πιέστε τη σκανδάλη, φροντίζοντας να κατευθύνετε τον πίδακα στην επιφάνεια εργασίας.

Συνιστώμενη πίεση:

- Εφαρμογή βαφής τοίχου = 2-3 bar
- Ενεργειακά πλυσίματα = 5-6 bar

4. Ανεπτυγμένη προβολή – λίστα ανταλλακτικών



N°	Περιγραφή	N°	Περιγραφή	N°	Περιγραφή
1	Ακροφύσιο	7	Φλάντζα	13	Διακόπτης ενεργοποίησης
2	Παξιμάδι	8	Φλάντζα	14	Ενεργοποίηση
3	Σωλήνας	9	Ροδέλα	15	Ακίδα ενεργοποίησης
4	Εσωτερικός σωλήνας	10	Φλάντζα	16	Σωλήνας
5	Σώμα όπλου	11	Παξιμάδι βαλβίδας	17	Δεξαμενή
6	Υποδοχή εισόδου	12	Ανοιξη		

5. Εγγύηση και συμμόρφωση προϊόντων

Η εγγύηση δεν μπορεί να χορηγηθεί ως εξής:

Μη φυσιολογική χρήση, λανθασμένοι ελιγμοί, μη εξουσιοδοτημένη τροποποίηση, ελάττωμα στη μεταφορά, το χειρισμό ή τη συντήρηση, χρήση μη γνήσιων εξαρτημάτων ή παρελκομένων, εργασία που εκτελείται από μη εξουσιοδοτημένο προσωπικό, έλλειψη προστασίας ή διάταξης ασφαλείας για το χειριστή, η μη συμμόρφωση με τις παραπάνω οδηγίες αποκλείει το μηχανήμα σας από την εγγύησή μας, τα εμπορεύματα ταξιδεύουν υπό την ευθύνη του αγοραστή στον οποίο είναι να ασκήσει οποιαδήποτε προσφυγή κατά του μεταφορέα στις νομικές μορφές και προθεσμίες. Παρακαλούμε ανατρέξτε στους Γενικούς Όρους και προϋποθέσεις πώλησης για αξιώσεις εγγύησης.

Προστασία του περιβάλλοντος:

Η συσκευή σας περιέχει πολλά ανακυκλώσιμα υλικά.

ΣΑΣ υπενθυμίζουμε ότι οι χρησιμοποιημένες συσκευές δεν πρέπει να αναμιγνύονται με άλλα απόβλητα. Επικοινωνήστε με τις τοπικές αρχές ή τον αντιπρόσωπο για συμβουλές ανακύκλωσης.