



# PALAN ELECTRIQUE

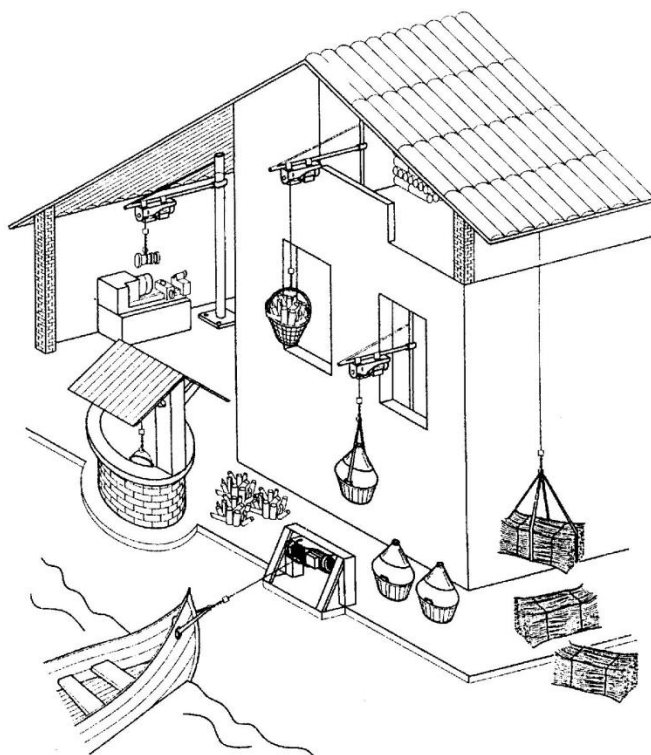
Réf. 10802



Manuel d'instructions – notice originale

VEUILLEZ LIRE CE MANUEL D'INSTRUCTIONS ATTENTIVEMENT ET ENTIEREMENT  
AVANT TOUTE UTILISATION





## 1 . REGLES DE SECURITE

### 1.1 Règles générales de sécurité



**Lors de l'utilisation d'outils électriques, des mesures de sécurité de base doivent toujours impérativement être suivies pour réduire le risque. Respecter ces instructions avant d'utiliser l'outil.**

#### 1. Prendre connaissance de la notice

Lire consciencieusement tout le manuel d'instructions et en respecter les consignes. Apprendre à se servir correctement de l'appareil à l'aide de ce mode d'emploi et se familiariser avec les consignes de sécurité. Conserver-le bien de façon à pouvoir disposer à tout moment de ces informations. Si l'appareil doit être remis à d'autres personnes, leurs remettre aussi ce mode d'emploi. L'appareil doit être manipulé uniquement par des personnes spécialement formées à son utilisation et qui connaissent bien les règles et règlements de sécurité.

#### 2. Maintenir l'aire de travail propre.

Les zones et les établis encombrés entraînent des risques de blessures ou d'accidents.

#### 3. Tenir compte du milieu de travail.

Ne pas exposer l'outil à la pluie. Ne pas utiliser l'outil dans des endroits humides, mouillés ou avec risque de projection d'eau. Bien éclairer la zone de travail. Ne pas utiliser les outils en présence de liquides ou de gaz inflammables.

#### 4. Attention aux décharges électriques.

Eviter tout contact corporel avec les appareils ou objet reliés à la terre.

#### 5. Ne pas laisser les enfants s'approcher.

Ne pas permettre aux visiteurs de toucher l'outil ou le cordon de rallonge. Tous les visiteurs doivent être éloignés du secteur de travail.

#### 6. Ranger les outils non utilisés.

Les outils inutilisés doivent être rangés dans un endroit sec ou fermé à clé, hors de portée des enfants. Ne pas laisser un outil rangé branché.

#### 7. Ne pas forcer l'outil.

Un outil donnera de meilleurs résultats et sera plus sécuritaire s'il est utilisé à la puissance pour laquelle il a été conçu.

#### 8. Utiliser l'outil approprié.

Ne pas forcer un petit outil ou un petit accessoire à effectuer le travail d'un de plus grosse taille. Ne pas utiliser l'outil à une fin pour laquelle il n'est pas conçu ; ainsi, ne pas utiliser les scies circulaires pour couper des bûches ou des branches d'arbre.

#### 9. Porter des vêtements adaptés.

Ne jamais porter des vêtements amples, ni des bijoux, car ils peuvent être happés par des pièces en mouvement. Il est recommandé de porter des gants de protection et des chaussures antidérapantes lors du travail à l'extérieur. Porter un casque protecteur pour contenir les cheveux longs.

#### 10. Porter des lunettes de sécurité.

Porter également un masque anti-poussière et une protection auditive durant le travail qui produit de la poussière. Il est obligatoire de porter une protection auditive si le niveau de bruit dépasse 85 dB (A). Les niveaux de bruit peuvent dépasser les valeurs spécifiées en fonction du milieu de travail et du matériau travaillé.

#### 11. Utiliser un dispositif d'extraction de la poussière.

Si l'outil est équipé d'un dispositif de récupération des poussières ou de dépoussiérage, s'assurer qu'il est correctement utilisé.

**12. Ne pas maltraiter le cordon d'alimentation.**

Ne jamais utiliser le cordon d'alimentation pour transporter l'outil et ne jamais débrancher ce dernier en tirant sur le cordon. Protéger le cordon de la chaleur, de l'huile et des bords tranchants.

**13. Fixer le matériau en place.**

Utiliser des serre-joints ou un étau. Cela réduit les risques et laisse les deux mains libres pour contrôler l'outil.

**14. Ne pas trop se pencher.**

Maintenir un bon appui et rester en équilibre en tout temps.

**15. Traiter les outils avec soin.**

Maintenir les outils aiguisés et propres pour optimiser le travail et la sécurité. Suivre les instructions concernant le graissage et le changement des accessoires. Examiner périodiquement l'état des cordons de l'outil et, au besoin, confier leur réparation à un poste d'entretien agréé. Examiner périodiquement l'état des cordons de rallonge et les remplacer au besoin. Maintenir les poignées sèches, propres, sans souillure d'huile et de graisse.

**16. Débrancher les outils.**

Quand ils ne servent pas, avant l'entretien, avant de changer les accessoires tels que les lames, les mèches et les couteaux.

**17. Enlever les clés de réglage et serrage.**

Prendre l'habitude de voir à ce qu'elles soient mises de côté avant de mettre l'outil en marche.

**18. Éviter la mise en marche accidentelle.**

Ne pas transporter un outil branché avec le doigt appuyé sur l'interrupteur. S'assurer que le commutateur est en position d'arrêt avant de brancher l'outil.

**19. Cordons de rallonge pour extérieur.**

Quand l'outil est utilisé à l'extérieur, n'employer que des rallonges destinées à tel usage et portant les suffixes d'homologation. Vos installations électriques (prises) doivent correspondre aux normes de sécurité. En cas de doute, faites-les vérifier par un électricien professionnel. La fiche de votre prise de courant doit obligatoirement être reliée à la terre et votre installation électrique doit être équipée d'une protection magnétothermique (disjoncteur ou fusibles associé(s) à un relais thermique).

**20. Rester alerte.**

Se concentrer sur le travail. Faire preuve de jugement. Ne pas se servir de l'outil lorsqu'on est fatigué.

**21. Rechercher les pièces endommagées.**

Avant d'utiliser l'outil, examiner soigneusement l'état des pièces telles que le protecteur pour s'assurer qu'elles fonctionnent correctement et qu'elles accomplissent leur tâche. Vérifier l'alignement et la liberté de fonctionnement des pièces mobiles, l'état et le montage des pièces et toutes autres conditions susceptibles d'affecter défavorablement le fonctionnement. Il faut réparer la protection ou toute pièce dont l'état laisse à désirer ou en remplacer par un poste de service agréé sauf si autrement indiqué dans ce manuel d'instructions. Confier le remplacement de tout interrupteur défectueux à un centre de service autorisé. Ne pas utiliser un outil dont l'interrupteur ne fonctionne pas correctement.

**22. Avertissement.**

L'usage d'accessoires ou attachements autres que ceux recommandés dans ce manuel d'instructions peut entraîner des blessures personnelles.

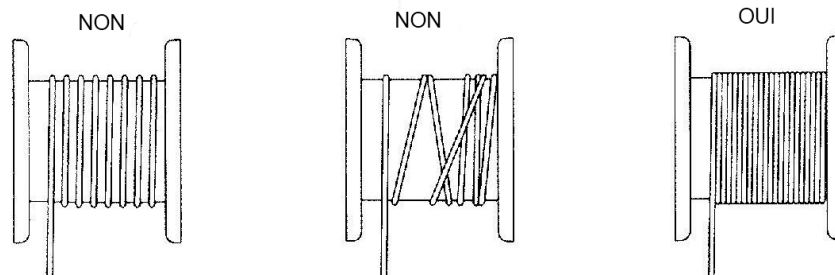
**23. Confier la réparation de l'outil à un spécialiste.**

Cet appareil électrique est conforme aux règles de sécurité prévues. La réparation des

appareils électriques effectuée par des personnes non qualifiées présente des risques de blessures pour l'utilisateur.

## 1.2 Règles particulières de sécurité

1. Soulever la charge du sol à la vitesse minimale du palan. Le câble (chaîne, sangle) doit être tendu et ne doit pas présenter de mou lorsque la charge est soulevée du sol.
2. Il est interdit de soulever des charges supérieures à la capacité nominale du palan ;
3. Ne pas exercer de traction latérale sur les charges ;
4. Tout ralenti excessif (par exemple, moteur actionné par des impulsions brèves) doit être évité ;
5. Protéger l'appareil du gel et des très basses températures.
6. Si l'appareil ne parvient pas à soulever une charge, ne pas continuer à appuyer sur le bouton de levage : ceci signifie que la charge est supérieure à la capacité maximale de l'appareil
7. Ne pas surcharger l'appareil. Ne pas utiliser plusieurs palans électriques pour soulever un élément.
8. Ne pas soulever de charges lourdes en biais, ne pas utiliser le palan électrique pour traîner des charges au sol.
9. Respecter la charge maximale indiquée sur l'étiquette et non celle indiquée sur le crochet.
10. Ne pas laisser des éléments lourds suspendus trop longtemps afin d'éviter une déformation permanente des pièces et afin d'empêcher que des accidents ne surviennent.
11. Si le câble en acier est usé, remplacer-le par un câble de mêmes caractéristiques que le câble d'origine
12. Ne pas soulever des éléments fixes ou bloqués.
13. Ne jamais démonter l'appareil pendant qu'il est en fonctionnement, ni avec le câble d'alimentation branché.
14. Ne pas faire fonctionner l'appareil sous la pluie ou en cas de tempête.
15. Cet appareil est réservé à une utilisation en intérieur. **NE PAS L'UTILISER EN EXTÉRIEUR.**
16. Ne jamais soulever des personnes.
17. Ne pas circuler sous les charges suspendues.
18. Avant de commencer le travail, vérifier que le câble en acier est enroulé correctement sur le tambour avec un pas correspondant au diamètre du câble.
19. Laisser au moins trois tours de câble sur le palan pour ne pas endommager la fixation du câble.
20. Ne pas enrouler plus de 15 m de câble sur le palan.



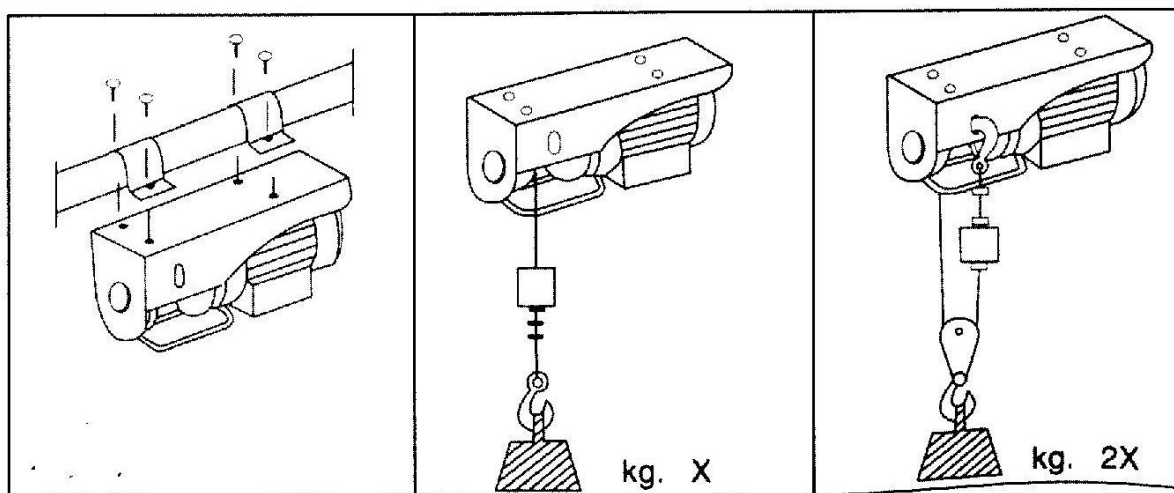
21. Appuyer sur le bouton avant de charger le palan, éliminer tout relâchement dans le câble d'acier puis soulever la charge.
22. Respecter la charge maximale indiquée sur l'étiquette et non celle indiquée sur le crochet. Ne pas laisser des éléments lourds suspendus trop longtemps afin d'éviter une déformation permanente des pièces et afin d'empêcher que des accidents ne surviennent.
23. Si le câble en acier est usé, remplacer-le par un câble de mêmes caractéristiques que le câble d'origine. Nos câbles sont commercialisés chez tous les réparateurs agréés.
24. Avant de commencer le travail, vérifier le bon fonctionnement des interrupteurs.
25. Attention : Le palan n'a pas de fonction de coupure en cas de surcharge, s'il ne parvient pas à soulever une charge, arrêter et laisser refroidir le moteur, réduire la charge et essayer à nouveau.
26. Dispositif de sécurité de limite de position :  
Le dispositif de sécurité de limite de position est conçu pour empêcher le dépassement des limites de capacité lors du levage ou de la descente d'une charge  
Ne pas l'utiliser comme un commutateur de déplacement et ne jamais le démonter.
27. Système de frein de palan  
Le système de frein de palan est réglé en usine pour fonctionner dans les conditions de charge nominale. Après une utilisation prolongée, le caoutchouc du système de frein s'use et ce dernier n'est alors plus aussi efficace. Si vous constatez que le palan ne peut plus soulever la charge pour laquelle il est prévu, contacter votre revendeur pour faire remplacer la plaque de friction.
28. Le palan électrique est équipé de dispositifs de sécurité de position limite supérieure et inférieure. Lorsqu'une charge est levée jusqu'au niveau de position limite, l'appareil arrête son opération de levage. Réciproquement, si le déplacement vers le bas est trop rapide, le disjoncteur de protection se déclenche et l'appareil arrête son opération. Le disjoncteur de protection vers le bas est installé sur le côté de l'appareil. Il doit y avoir au moins 2 tours de câble d'acier sur le tambour lorsque le disjoncteur de protection vers le bas se déclenche. Dans le cas contraire, son réglage est incorrect et vous devez le faire réinitialiser auprès de votre revendeur.
29. Penser à vérifier tous les 6 mois toutes les pièces qui s'usent facilement, telles qu'indiquées ci-dessus, pour garantir la sécurité de l'opérateur et de l'appareil.

## 2 INSTALLATION

### 2.1 Caractéristiques techniques

	<b>Modèle : 10802</b>	
	Sans poulie de mouflage	Avec poulie de mouflage
Force portante	200 kg	400 kg
Hauteur de levage	12 m	6 m
Vitesse de levage	10m/min	5m/min
longueur de câble	12 m	
Diamètre du câble	3.8mm	
Résistance à la rupture du câble	≥1100 kg	
Facteur de marche	S3-20% 10min	
Tension du réseau	230V – 50Hz	
Puissance du moteur	P1 950W	
Indice de protection	IP 54	
Indice d'isolation	B	
Capacité	30 uf /450V	

La « version de base » du palan est dotée d'un système de fixation spécialement conçu pour son boulonnage à un support rond, carré ou rectangulaire.



Après avoir vérifié que les caractéristiques de courant à votre prise (volt/hertz) correspondent à celles indiquées sur la plaque signalétique de l'appareil, vous pouvez brancher la fiche. En cas d'utilisation d'une rallonge, il est indispensable de respecter les indications selon le tableau ci-dessus :

longueur rallonge	Section de câble
jusqu'à 20 m	1.5mm
de 20 à 50 m	2.5mm

Avant de commencer le travail, vérifier le bon fonctionnement des interrupteurs

### 3 MAINTENANCE



1

VERIFIER régulièrement si le câble en acier est en bon état.

1-2- remplacer

VERIFIER le serrage des vis qui fixent l'attache supérieure de l'appareil et du réducteur



2

VERIFIER L'ÉTAT ET LE SERRAGE DES ÉCROUS du serre-câble en acier.

VÉRIFIER régulièrement si l'interrupteur du moteur et le bouton-poussoir sont en bon état. Vérifier le niveau d'usure du palan et effectuer un entretien régulier de ce dernier. Le vérifier normalement une fois par an.

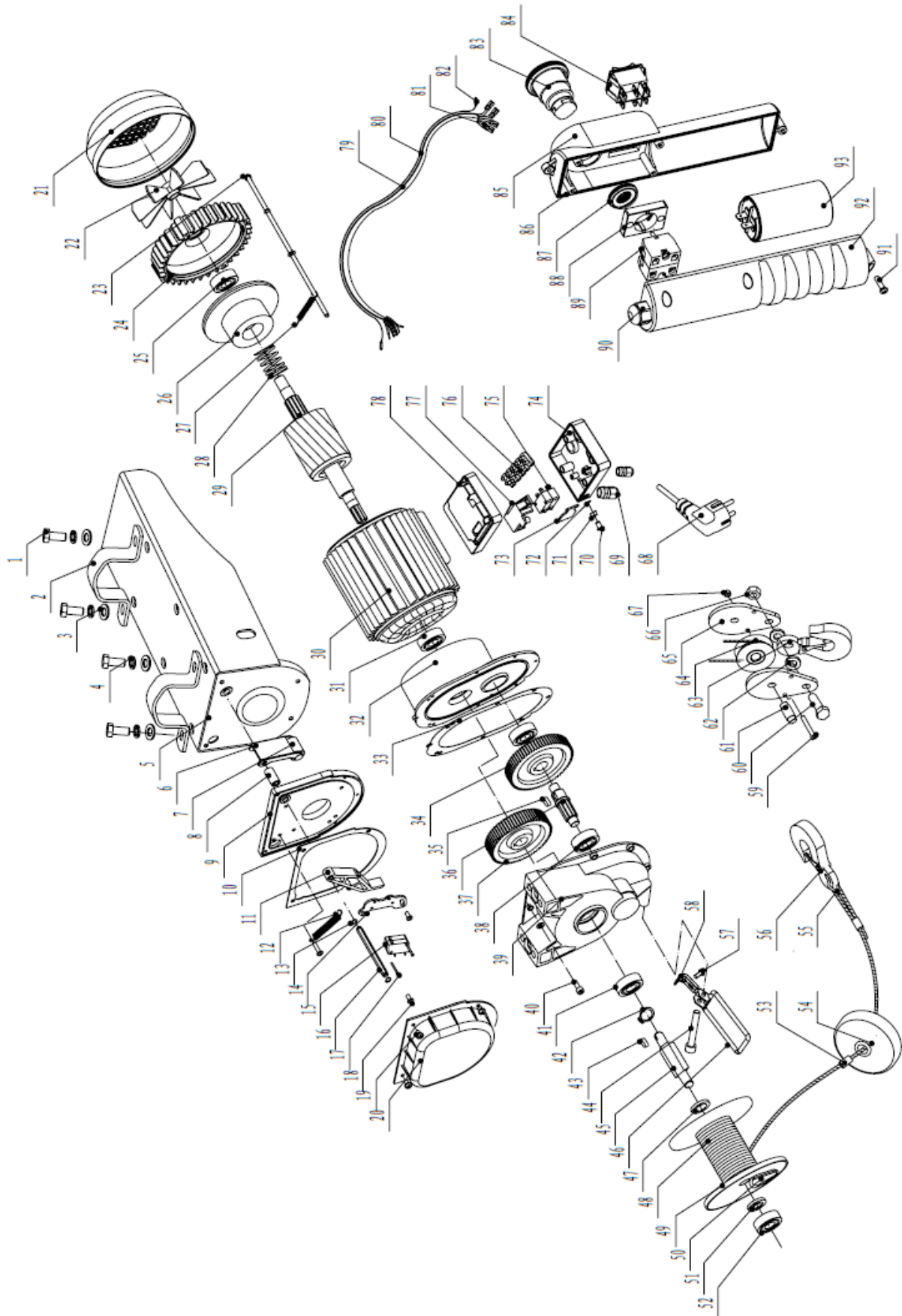
Vérifier que toutes les pièces mobiles sont parfaitement graissées ou huilées : par exemple, le crochet, l'arbre du tambour, la boîte de vitesses, l'arbre, etc.

Ne pas graisser le câble !

Note : Abrasion du crochet : Vérifier l'abrasion du crochet à chaque entretien ; si l'usure/l'abrasion s'étend sur plus de 10 % de la surface du crochet, remplacer le crochet par un crochet neuf.



4 VUE ECLATEE



**5 LISTE DE PIECES DETACHEES**

N°	Description	N°	Description	N°	Description
1	Boulon	34	Roue engrenage	67	Contre-écrou
2	Anneau de fixation	35	Clé plate	68	Fiche
3	Rondelle plate	36	Arbre	69	Gabarit fixation
4	Rondelle ressort	37	Roue engrenage	70	Bouton de fin de course
5	Support structure	38	Roulement	71	Passe câble étanche
6	Bloqueur	39	Boite engrenage	72	Bague
7	Rouleau	40	Vis	73	Connecteur
8	Bague	41	Roulement	74	Protection
9	Plaque	42	Collier élastique	75	Interrupteur de sécurité
10	Joint	43	Clé plate	76	Borne
11	Levier de fin de course	44	Vis	77	Plaque
12	Ressort	45	Arbre	78	Boîte de raccordement
13	Collier élastique	46	Arbre	79	Câble
14	Plaque	47	Limiteur	80	Câble acier
15	Interrupteur de fin de course	48	Câble acier	81	Prise
16	Axe hexagonal	49	Tambour	82	Plaque
17	Boulon	50	Cale pour câble	83	Bouton arrêt d'urgence
18	Boulon	51	Rondelle	84	Bouton montée -descente
19	Vis	52	Roulement	85	Coque poignée
20	Protection	53	Bague aluminium	86	Joint
21	Protection ventilateur	54	Dalle butoir	87	Contre-écrou
22	Ventilateur	55	Cosse câble	88	Support interrupteur
23	Boulon	56	Crochet	89	Interrupteur Bouton d'arrêt d'urgence
24	Séparation	57	Boulon	90	Pièce de fixation
25	Roulement	58	Lamelle ressort	91	Vis
26	Composant frein	59	Boulon	92	Coque poignée
27	Ressort	60	Boulon	93	Condensateur
28	Ressort de déclenchement	61	Axe		
29	Rotor	62	Rondelle		
30	Enveloppe stator	63	Crochet		
31	Roulement	64	Poulie		
32	Coque	65	Attelle		
33	Amortisseur	66	Contre-écrou		

La garantie ne peut être accordée suite à une utilisation anormale, une manœuvre erronée, une modification électrique, un défaut de transport, de manutention ou d'entretien, l'utilisation de pièces ou d'accessoires non d'origine, des interventions effectuées par du personnel non agréé, l'absence de protection ou dispositif sécurisant l'opérateur : le non-respect des consignes précitées exclut votre machine de notre garantie. Se reporter à nos Conditions Générales de Ventes pour toute demande de garantie.

#### Protection de l'environnement



Votre appareil contient de nombreux matériaux recyclables.

Nous vous rappelons que les appareils usagés ne doivent pas être mélangés avec d'autres déchets. Les produits électriques ne doivent pas être mis au rebut avec les déchets ménagers. Merci de les recycler dans les points de collecte prévus à cet effet. Adressez-vous auprès des autorités locales ou de votre revendeur pour obtenir des conseils sur le recyclage.