



GROUPE MOTOPOMPE 4 TEMPS ESSENCE 18M3 EAU CLAIRE

REF. 11637

GROUPE MOTOPOMPE ESSENCE 36M3 EAUX CLAIRES 4 TEMPS

REF. 11638

GROUPE MOTOPOMPE ESSENCE EAU CLAIRE 4 TEMPS 60M3

REF. 11642

Manuel d'instructions – Notice originale – Instructions d'origine

Veillez lire ce manuel d'instructions attentivement et entièrement avant toute utilisation

1. Instructions de sécurité



AVERTISSEMENT !

LE MOTEUR EST LIVRE SANS HUILE !!

AVANT LA PREMIERE UTILISATION IL DOIT ETRE REMPLI PAR L'UTILISATEUR JUSQU'AU NIVEAU MAXI.

NE PAS FAIRE TOURNER LE MOTEUR SANS HUILE SOUS PEINE DE DOMMAGES IRREVERSIBLES



AVERTISSEMENT !

Veiller à remplir le corps de pompe avant pompage. Cette opération est indispensable pour l'amorçage de votre motopompe ainsi que le refroidissement des garnitures mécaniques.

Ne jamais faire fonctionner votre motopompe sans eau (surchauffe de votre motopompe puis casse des garnitures mécaniques)

1.1. Instructions de sécurité générales

1. Utiliser dans un environnement sécurisé

Il ne doit pas y avoir de risques d'explosions, de produits corrosifs dans l'environnement proche lors de l'utilisation.

2. Tenir compte du milieu de travail.

Ne pas exposer l'outil à la pluie. Ne pas utiliser l'outil dans des endroits humides, mouillés ou avec risque de projection d'eau. Bien éclairer la zone de travail. Ne pas utiliser les outils en présence de liquides ou de gaz inflammables.

3. Conserver une zone de travail propre et ordonnée.

La zone de travail doit être visible de la position de travail. Des aires de travail et des établis encombrés sont une source potentielle de blessures.

4. Ne pas laisser les visiteurs s'approcher.

Ne pas permettre aux visiteurs de toucher l'outil. Les tenir éloignés du secteur de travail : ETRE particulièrement vigilant avec les enfants et les animaux.

5. Ranger les outils non utilisés.

Les outils inutilisés doivent être rangés dans un endroit sec ou fermé à clé, hors de portée des enfants.

6. Ne pas forcer l'outil.

Un outil donne de meilleurs résultats et est plus sécuritaire s'il est utilisé à la puissance pour laquelle il a été conçu.

7. Utiliser l'outil approprié.

Ne pas forcer un petit outil ou un petit accessoire à effectuer le travail d'un de plus grosse taille. Ne pas utiliser l'outil à une fin pour laquelle il n'est pas conçu.

8. Porter des vêtements et équipement de protection adaptés.

Ne jamais porter des vêtements amples, ni des bijoux, car ils peuvent être happés par des pièces en mouvement. Il est recommandé de porter des chaussures et des gants de protection. Contenir les cheveux longs.

9. Ne pas trop se pencher.

Maintenir un bon appui et rester en équilibre en tout temps.

10. Traiter les outils avec soin.

Maintenir les outils propres pour optimiser le travail et la sécurité. Suivre les instructions concernant la lubrification et le changement des accessoires. Examiner leur état périodiquement, au besoin, confier leur réparation à un poste d'entretien agréé.

11. Rester alerte.

Se concentrer sur le travail. Faire preuve de jugement. Ne pas se servir de l'outil lorsqu'on est fatigué.

12. Rechercher les pièces endommagées.

Avant d'utiliser l'outil, examiner soigneusement l'état des pièces pour s'assurer qu'elles fonctionnent correctement et qu'elles accomplissent leur tâche. Vérifier l'alignement et la liberté de fonctionnement des pièces mobiles, l'état et le montage des pièces et toutes autres conditions susceptibles d'affecter défavorablement le fonctionnement. Il faut réparer toute pièce dont l'état laisse à désirer ou en remplacer par un poste de service agréé sauf si autrement indiqué dans ce manuel d'instructions.

13. Ne pas modifier la machine

Aucune modification et/ou reconversion ne doit être effectuée. L'usage d'accessoires ou attachements autres que ceux recommandés dans ce manuel d'instructions peut entraîner des blessures personnelles.

14. Confier la réparation de l'outil à un spécialiste.

Cet appareil électrique est conforme aux règles de sécurité prévues. La réparation des appareils électriques effectuée par des personnes non qualifiées présente des risques de blessures pour l'utilisateur.

1.2. Instructions particulières de sécurité**AVERTISSEMENT !**

Danger du monoxyde de carbone : lorsqu'elle fonctionne, la motopompe émet du monoxyde de carbone – un gaz extrêmement toxique, inodore et invisible, qui peut entraîner de fortes nausées, des évanouissements et même être mortel

1. L'utilisateur doit se conformer uniquement aux manipulations indiquées dans le manuel. Le fabricant n'est en aucun cas responsable des manipulations hors manuel que l'utilisateur vient à entreprendre. La plupart des accidents peuvent être évités si les instructions contenues dans de ce manuel et présentes sur la pompe sont respectées.
2. Responsabilité de l'opérateur : Il incombe à l'opérateur de fournir les systèmes de protection nécessaires pour protéger les personnes et les biens matériels. En cas d'urgence, savoir comment arrêter la pompe rapidement.
3. Ne jamais laisser la pompe sans surveillance : toujours éteindre le moteur.
4. Comprendre l'utilisation de toutes les commandes et de tous les raccordements.
5. S'assurer que tous les opérateurs appelés à se servir de la pompe savent bien l'utiliser.
6. Tenir la motopompe hors de portée des animaux et des enfants. Ne pas laisser les enfants utiliser la pompe.
7. Toujours remplir le réservoir d'essence et d'huile moteur **à l'arrêt**. Ne pas dépasser le remplissage maximum afin d'éviter les fuites et les débordements. Ne pas démarrer la motopompe près de matériaux inflammables comme de l'essence, du pétrole et autres matériaux explosifs, et autres matières dangereuses (poubelles, chiffons, brindilles, lubrifiants, explosifs). Ne pas utiliser en fumant ou à proximité d'une flamme. Garder le moteur à au moins 1 mètre, éloigné de bâtiments ou d'autres structures
8. Ne pas faire fonctionner la motopompe dans un endroit fermé : garage, tunnel, ...
9. Eloigner le tuyau d'évacuation de tout corps étranger.
10. Ne pas toucher le moteur et autres parties chaudes de la motopompe pendant son fonctionnement ou juste après l'arrêt. Le tuyau d'évacuation des combustions de gaz atteint de très fortes températures. Ne pas enlever les protections placées sur ces parties. Laisser le moteur refroidir avant de transporter la pompe ou de la stocker à l'intérieur.
11. Pour éviter les accidents corporels ne pas laisser s'approcher de la motopompe des personnes portant vêtements larges, cravates, chaînes ou ayant les cheveux longs.
12. Les manipulations et réparations doivent être réalisées par un service technique agréé. Une personne inexpérimentée ne doit pas manipuler la motopompe.
13. Ne pas toucher de câble haute-tension ou le cache bougies lorsque le moteur est en marche.
14. Ne pas utiliser ce matériel pour pomper de l'eau destinée à la consommation humaine.
15. Ne jamais utiliser la motopompe munie d'une pompe à essence pour aspirer des liquides corrosifs ou inflammables (tel qu'essence ou acide), ni de solutions chimiques, de liquides alcalins (Huiles de vidanges, Alcools etc). L'utilisation de matières corrosives, eau de mer, solvants chimiques ou liquides alcalins sont également à bannir.
16. Le réservoir moteur a besoin d'huile et doit toujours être plein avant l'allumage de la motopompe. N'utiliser que l'essence sans plomb avec un indice d'octane 86 ou plus sous peine d'endommager le moteur. Après remplissage, s'assurer que les bouchons sont correctement fermés pour éviter toute fuite. Faire le ravitaillement en carburant à l'extérieur, à un endroit bien ventilé, lorsque le moteur est éteint et la pompe se trouve sur une surface plane. Ne jamais fumer près de l'essence, et installer la pompe loin des flammes et des étincelles. Toujours stocker l'essence dans un récipient prévu à cet effet. S'assurer que le carburant éventuellement renversé a été épongé avant d'allumer le moteur, attendre jusqu'à ce que le carburant ait séché avant de démarrer le moteur.

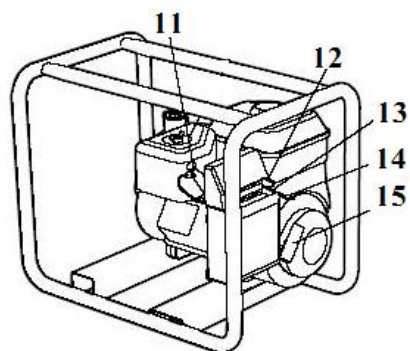
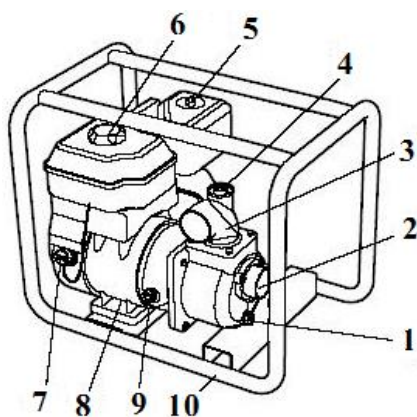
17. Ne faire fonctionner la motopompe qu'à une distance raisonnable de tout produit. Pour faciliter l'accès en cas de maintenance prévoir une distance de sécurité entre la motopompe et le mur... La distance minimum conseillée est de 1 mètre.
18. En cas de bruit excessif, d'odeurs inhabituelles ou de fortes vibrations, éteindre la motopompe immédiatement et contacter votre revendeur. Nettoyer le filtre à air régulièrement.
19. Installer la motopompe sur une surface stable et plane. En cas d'installation sur une surface inclinée la motopompe peut se déplacer une fois en marche et déclencher la sécurité d'huile.
20. Ne pas déplacer le moteur en cours de fonctionnement. Lorsque le moteur est transporté sur une longue distance ou sur des routes accidentées, vider le réservoir du carburant pour éviter les fuites de carburant.
21. Toujours contrôler la pompe avant de la faire fonctionner et d'allumer son moteur. Un accident ou un dommage matériel peut ainsi être évité.

2. Présentation

2.1. Domaine d'application

La motopompe est destinée à fournir de l'eau pour un usage domestique, non alimentaire, de service ou industrielle dans les lieux où l'on ne dispose pas d'électricité. L'équipement est mobile, de nature purement temporaire. C'est une motopompe à amorçage par eau : le corps de la pompe doit être rempli d'eau.

L'entrée de la pompe est fixée sur une valve à sens unique pour empêcher le retour de l'eau dans le réservoir jusqu'au corps de pompe. Cela garantit suffisamment d'eau dans le corps de pompe pour un nouveau démarrage.



- 1 Vidange eau
- 2 Aspiration
- 3 Orifice de refoulement
- 4 Bouchon d'amorçage
- 5 Filtre à air
- 6 Réservoir d'essence
- 7 Interrupteur moteur
- 8 Vidange huile
- 9 Tige de niveau d'huile
- 10 Châssis
- 11 Bougie
- 12 Starter
- 13 Robinet d'essence
- 14 Levier écrou à ailettes
- 15 Lanceur

2.2. Caractéristiques techniques

		REF. 11637	REF. 11638	REF. 11642
Motopompe amorçage par eau	Ø Aspiration (mm)	40	50	80
	Ø Evacuation (mm)	40	50	80
	Débit max. (m3/h)	18	36	60
	Hauteur manométrique (m)	24	28	26
	Hauteur d'aspiration (m)	8	8	6
Moteur	Modèle	156	170	170
	Puissance nominale (CV / tr/min)	2.7 / 3600	7 / 3600	7 / 3600
	Cylindre (cc)	98	208	208
	Réservoir carburant (L)	1,6	3,6	3,6
	Réservoir huile (L)	0,4	0,6	0,6
	Huile	15W40 (réf. 51020)		
Unité	NW / GW (kg)	16,5 / 19,5	24 / 27	27 / 30
	DIM (LxWxH) (mm)	495x365x452	493x411x429	517x415x452
Bruit	Lwa	105 dB (A)	101 dB (A)	106 dB(A)
Référence moteur : UP156 - UP170 Catégorie moteur : NRS-vr-1a Résultats d'émission CO2 : UP156 :1210.82g/kWh - UP170 : 777.60 g/kWh Cette valeur a été mesurée selon les exigences du règlement 2016/1628, en cycle d'essai en conditions stationnaires pour engins non routiers (NRSC).				

2.3. Moteur

Une utilisation correcte et un entretien régulier du moteur assurent de manière fiable un bon état de fonctionnement, ainsi qu'une durée de vie prolongée. Lire attentivement ce manuel avant de l'utiliser, afin de maîtriser les méthodes et conseils de fonctionnement et un entretien corrects.

Ne pas suivre les consignes de sécurité indiquées peut entraîner des blessures ou des dommages graves au moteur.

Remarques :

- L'association du moteur avec tout équipement doit être réalisée en stricte conformité avec la puissance nominale (voir plaque signalétique du moteur).
- Un fonctionnement en surcharge, à un régime excessif ou bas régime est interdit.
- Utiliser uniquement le carburant et l'huile spécifiques: les filtrer avant utilisation. Garder le carburant propre.
- Changer l'huile de lubrification régulièrement.
- Vérifier soigneusement le tuyau de carburant et les branchements afin d'éviter toute présence de fuite : resserrer si nécessaire : une fuite de carburant crée une situation potentiellement dangereuse.
- Vérifier périodiquement tous les boulons et les écrous desserrés. Un boulon ou écrou desserré peut causer de sérieux dommages au moteur.
- Nettoyer régulièrement le filtre à air et le changer si nécessaire.
- Retirer toute saleté et/ou contaminants des ailettes de refroidissement, ventilateur et protection ventilateur régulièrement pour permettre le refroidissement normal du moteur.
- L'utilisateur doit se familiariser avec la structure et le bon fonctionnement du moteur, réaliser un entretien régulier et corriger immédiatement tous dysfonctionnements constatés. Ne pas faire fonctionner si un comportement anormal est constaté : contacter un service après-vente agréé.

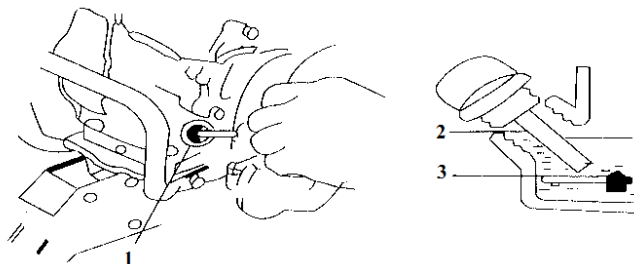
Le silencieux du tuyau d'échappement peut devenir très chaud lorsque le moteur tourne ou juste après son arrêt. Ne pas toucher avec la main pour éviter toute brûlure. Garder les enfants éloignés du moteur en marche.

3. Préparation avant mise en fonctionnement

3.1. Moteur

3.1.1. Vérifier le niveau d'huile lubrifiante

La qualité d'huile utilisée est un des facteurs déterminant pour la longévité du moteur et de ses performances. Vérifier, à chaque utilisation, le niveau d'huile de votre moteur, en position horizontale. Utiliser de l'huile pour Moteur essence 4 Temps, de préférence de type 15W40.



Quand le moteur est arrêté, dévisser la jauge d'huile (1) et la nettoyer. Insérer ensuite cette jauge dans l'orifice du carter sans la visser, puis la ressortir pour constater le niveau d'huile contenu dans le carter. Si le niveau est trop bas, faire l'appoint avec de l'huile préconisée, jusqu'au repère maxi de la jauge. (3) niveau min. d'huile

Sécurité manque d'huile Moteur:

Une sécurité manque d'huile moteur équipe votre Motopompe. Elle est destinée à éviter tout dommage irréversible pouvant être causé à votre moteur, par une utilisation, sans huile ou par manque d'huile.

Lorsque le niveau d'huile vient à baisser en dessous du niveau minimum votre moteur s'arrête automatiquement. Noter que l'interrupteur reste sur "ON". Lorsque votre Moteur s'arrête et ne redémarre pas, vérifier en premier le niveau d'essence puis le niveau d'huile. Le manque d'huile Moteur est très souvent à l'origine du non redémarrage de ce dernier.

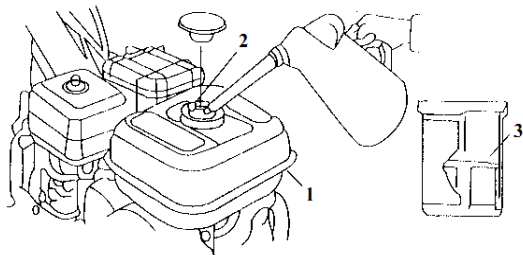


ATTENTION !

Faire fonctionner le moteur sans Huile peut l'endommager de façon irréversible.

3.1.2. Vérifier le niveau de carburant

- L'essence est hautement inflammable et explosive dans certain environnement.
- Lors du remplissage du réservoir, veiller à ne pas en renverser sur le moteur chaud. Les vapeurs d'essence sont très inflammables. Lors d'un débordement, essuyer immédiatement à l'aide d'un chiffon, le surplus d'essence. Ne pas inhaler l'essence et éviter tout contact avec la peau.



Dévisser le bouchon du réservoir de carburant et vérifier que le niveau soit suffisant. Faire l'appoint si nécessaire, jusqu'au niveau rouge (3)

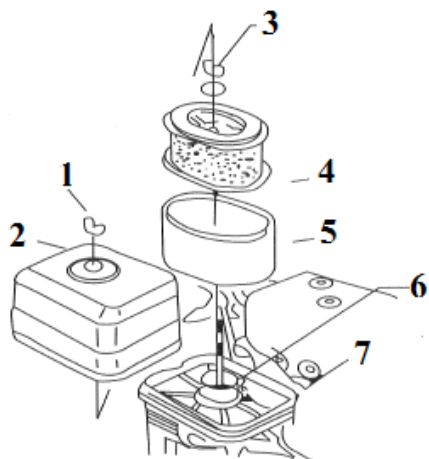
Ne pas mélanger de gasoil avec de l'essence. Eviter la présence de poussière, d'impuretés ou d'humidité durant cette opération.

1. Réservoir
2. Orifice de remplissage
3. Niveau carburant

3.1.3. Vérifier le filtre à air

Ne jamais faire fonctionner votre moteur sans filtre à Air, poussières et particules diverses risquent d'être aspirées par le moteur, via le carburateur et créer une usure prématurée de votre moteur

Retirer le cache du filtre à air et contrôler le filtre. Nettoyer ou remplacer les éléments sales du filtre. Toujours remplacer les éléments endommagés du filtre.



Pour toute présence de saleté ou poussières sur un des éléments, le nettoyer avec de l'essence ou du kérosène, puis le faire sécher. Le tremper dans de l'huile propre de machine : après avoir retiré l'huile excédentaire, il peut être réutilisé.

ATTENTION ! Produits très inflammables. Répéter l'opération de nettoyage plusieurs fois avant de réinstaller les éléments sur le moteur, les changer si nécessaire.

Remettre en place l'élément filtrant ainsi que le couvre filtre puis la vis papillon.

- 4. Filtre papier
- 5. Filtre mousse
- 6. Rondelle
- 7. Base du filtre

3.2. Pompe

3.2.1. Remplissage du corps de Pompe pour Amorçage avant pompage.

Veiller à remplir le corps de pompe avant pompage. Cette opération est indispensable pour l'amorçage de votre motopompe ainsi que le refroidissement des garnitures mécaniques. Ne jamais faire fonctionner votre motopompe sans eau (surchauffe de votre motopompe puis casse des garnitures mécaniques)

Le fonctionnement prolongé de votre motopompe sans eau endommage les garnitures mécaniques assurant l'étanchéité de votre motopompe, et la rend inutilisable

- Ne jamais remplir le corps de pompe d'eau fraîche après utilisation, attendre que la température du corps de pompe baisse. Amorcer la pompe jusqu'à ce que l'eau déborde.

Ajouter de l'eau : quand la pompe est démarrée pour la première fois, il faut juste rajouter un peu d'eau dans la pompe d'auto-amorçage avec l'auto-démarrée.



Fig.1

3.2.2. Branchement tuyaux

L'assemblage du tuyau d'aspiration à la pompe doit être étanche, fiable et aucune fuite. Installer une crépine à l'entrée du tuyau d'aspiration comme protection, afin d'éviter que les impuretés ne soient aspirées dans la pompe et endommagent la turbine.

Placer le tuyau en caoutchouc souple sur le connecteur du tuyau d'entrée, puis le resserrer avec un joint clipper



Utiliser un tuyau disponible dans le commerce, impérativement renforcé pour faciliter l'amorçage (de type annelé). Le tuyau d'aspiration doit être idéalement d'un seul tenant et sa longueur doit être la plus courte possible, pour faciliter l'amorçage et la rapidité d'amorçage de votre Motopompe. Utiliser la crépine livrée avec votre motopompe et la monter en bout de votre tuyau, avant de plonger ce dernier dans l'eau à pomper. Le tuyau doit être raccordé à l'aide de colliers de serrage, à l'aspiration sur le corps de pompe ainsi qu'au niveau de la crépine.

Vérifier que les joints des raccords soient bien montés et que des colliers ont été montés sur les raccords, ceci afin d'éviter toute entrée d'air, rendant impossible ou très difficile l'amorçage et dégradant les performances de votre motopompe.

Branchement du tuyau de refoulement :

Utiliser du tuyau de refoulement plat adapté à la pression de service de votre Motopompe et disponible dans le commerce. Essayer de conserver un tuyau de diamètre correspondant au diamètre de sortie de votre motopompe et le plus court possible. Un tuyau trop long et de plus petit diamètre augmentera les pertes de charge et diminuera le débit de votre Motopompe.

NOTA : Serrer correctement les colliers pour qu'ils résistent à la pression de refoulement de votre motopompe.

4. Utilisation

AVANT toute utilisation de la motopompe RELIRE et RESPECTER LES REGLES DE SECURITE
Installer la motopompe sur une surface plane. En cas d'installation sur une surface inclinée la motopompe pourrait se déplacer une fois en marche et déclencher l'alarme d'huile. Respecter un périmètre de sécurité autour de la pompe lors de son fonctionnement (1 m).

ATTENTION : Se rappeler que le moteur ne contient pas d'huile lors de la première utilisation et qu'il doit être rempli par l'utilisateur jusqu'au niveau maxi. Ne pas faire tourner le moteur sans huile sous peine de dommages irréversibles.

(N'utiliser que du sans plomb ou de l'essence). Si de l'essence se répand sur la motopompe bien nettoyer avec un chiffon propre avant de démarrer le moteur.

ATTENTION

- Faire le plein de carburant dans un endroit suffisamment ventilé. Ne pas fumer et ne pas approcher de flammes et d'étincelles lors de cette opération.
- Ne pas renverser de carburant sur le moteur, les vapeurs d'essence sont hautement inflammables. Resserrer le bouchon de remplissage.
- Ne pas faire fonctionner le moteur dans un endroit fermé et non ventilé, les gaz d'échappements contiennent du monoxyde de carbone dangereux pour votre santé

4.1. Moteur

PRECAUTIONS

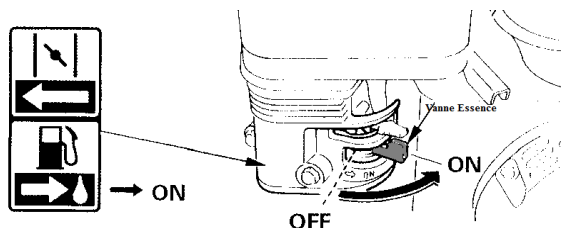
- Selon la situation normale, suivant l'augmentation avec l'altitude; l'atmosphère devrait être diminuée de sorte que la tête d'aspiration de la pompe soit aussi diminuée. La valeur de baisse peut être estimée en valeur moins d'ambiance locale de 10m (mètre de colonne d'eau)
- Utiliser de préférences des tuyaux courts et droits, ce qui permet d'éviter des pertes inutiles dans le circuit. Les canalisations doivent être soutenues : risques de vibrations et endommagement de la pompe par oppression. Avant l'utilisation, il faut vérifier la connexion entre la pompe et les canalisations : relâchement dans les serrages, fuite de la canalisation

d'entrée.

- Le filtre doit être maintenu à une certaine distance entre la surface de rivière, le bas et le bord, le filet doit tremper dans au moins 0.3m d'eau pour éviter une aspiration d'air. Il doit être à une distance d'au moins 1.2m du bas et du bord de la rivière pour éviter une aspiration de pierres ou de mauvaises herbes.
- Quand la pompe est utilisée en hiver, dévisser le robinet de vidange sous la pompe et retirer la totalité de l'eau après l'arrêt de la machine pour éviter qu'elle ne subisse les dommages dus au gel.

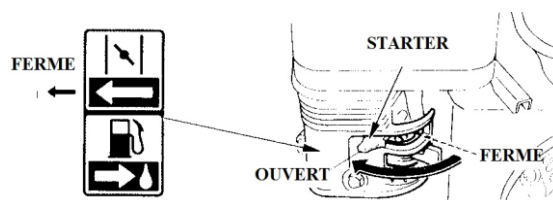
4.2. Démarrage du moteur

Ouvrir le robinet d'essence (positionner sur "ON")

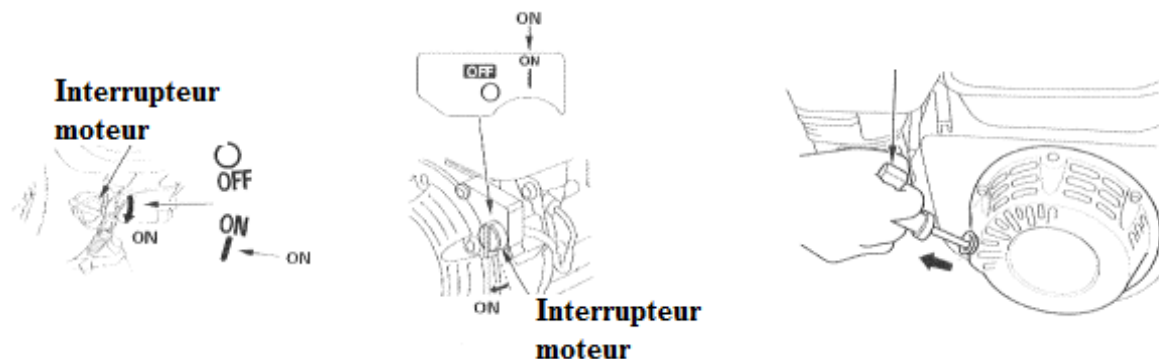


Pour démarrer un moteur froid, placer le levier de starter sur la position FERME

Pour redémarrer un moteur chaud, laisser le levier de starter sur la position OUVERT.



Starter :



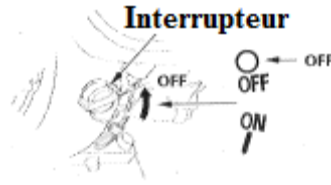
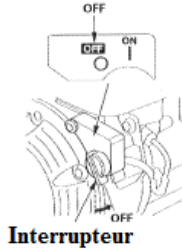
Actionner le démarreur. Tirer sur le lanceur jusqu'à sentir un point dur, puis tirer fermement. Attention. Relâcher lentement le lanceur après démarrage pour éviter de l'endommager. Ne pas laisser la poignée de lancement en arrière contre le moteur.

NOTA : Un démarrage par grande chaleur ou moteur chaud ne nécessite pas l'utilisation du Starter

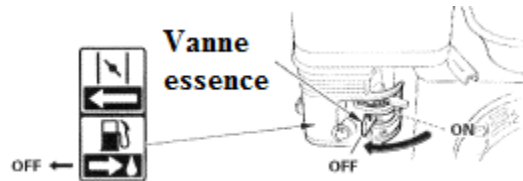
4.3. Arrêt du moteur

Positionner le levier d'accélérateur sur lent.
Positionner l'interrupteur Moteur sur "OFF".
Fermer le robinet d'essence.

Starter non électrique



Tourner le levier de la soupape de carburant sur la position "OFF"



Démarrer et faites chauffer votre moteur, puis enlever le starter petit à petit.

5. Maintenance

S'assurer que le moteur est éteint avant de commencer toute intervention d'entretien ou de réparation.

Rappel : risques d'intoxication due au monoxyde de carbone des gaz d'échappement, brûlures au contact des pièces chaudes, blessures au contact des pièces mobiles.

S'assurer de disposer d'une bonne aération pendant l'utilisation du moteur, laisser le moteur et l'échappement refroidir avant de les toucher.

Utiliser toujours le moteur conformément aux instructions du manuel.

Remplir le réservoir si le niveau de carburant est bas. Après le ravitaillement, bien serrer le bouchon du réservoir carburant. Nettoyer immédiatement le carburant renversé risque d'incendie, et de dégâts pour l'environnement. Le carburant peut aussi endommager la peinture et le plastique.

ATTENTION ! Après pompage d'eau de mer, rincer immédiatement le corps de pompe, pour éviter toute corrosion rendant inutilisable cette dernière. N'utiliser que des pièces d'origine pour l'entretien et la maintenance de votre machine.

RELIRE ET RESPECTER les REGLES DE SECURITE avant toute intervention sur la motopompe.

5.1. Périodicité

		Journalière	Mensuelle (toutes les 20 heures)	Trimestrielle (ou toutes les 50 heures)	Semestrielle (ou toutes les 100 heures)	Autres
Huile	Niveau	Vérifier				
	Remplacement		x			
	Tuyaux					2 ans
Filtre à Air	Nettoyage	Vérifier	x		Nettoyer	
	Remplacement			x		
Bougie			Vérifier	Remplacer	x	1 an

5.2. Nettoyage

Si le moteur a fonctionné, le laisser refroidir pendant une demi-heure au moins avant de le nettoyer.

ATTENTION

- Utiliser un flexible ou un nettoyeur haute pression peut causer l'infiltration d'eau dans le filtre à air ou dans le silencieux. L'eau introduite dans l'épurateur d'air peut mouiller le filtre à air, et l'eau infiltrée dans le filtre à air ou dans le silencieux peut pénétrer dans le cylindre et provoquer des dégâts.
- Au contact avec un moteur chaud, l'eau peut provoquer des dégâts. Si le moteur a fonctionné, le laisser refroidir pendant une demi-heure au moins avant de le nettoyer.

5.3. Recommandations carburant

Utiliser de l'essence sans plomb avec un indice d'octane 86 ou plus.

Ne jamais utiliser de l'essence vieille ou souillée ou un mélange huile/essence. Éviter d'introduire de la saleté ou de l'eau dans le réservoir carburant.

EN cas de bruit anormal, contacter un Service Après-Vente agréé : toute utilisation prolongée peut endommager le moteur.

5.4. Huile moteur

L'huile est un élément qui a une grande influence sur le rendement et la durabilité. Huile de type 15W40. Vérifier la capacité d'huile en fonction du type de Moteur monté sur votre machine l'huile.

5.4.1. Niveau

Vérifier le niveau d'huile quand le moteur est éteint et à plat. Se référer au paragraphe 4.1.1.

5.4.2. Vidange

Vidanger l'huile usagée lorsque le moteur est chaud. L'huile chaude s'écoule rapidement et totalement.

Mettre sous le moteur un récipient pour recueillir l'huile usagée, enlever le bouchon/la jauge du réservoir et le bouchon de vidange.

Laisser l'huile usagée s'écouler totalement, remettre ensuite le bouchon de vidange et bien le serrer.

Se débarrasser de l'huile moteur usagée d'une façon respectueuse de l'environnement : mettre l'huile usagée dans un récipient hermétique et la porter au centre de recyclage local ou à une station-service pour la récupération.

Ne pas la jeter dans la poubelle, ne pas la déverser sur le sol ou dans l'égout. Nettoyer les éléments souillés.

Placer le moteur à plat et verser l'huile recommandée dans le réservoir huile jusqu'à ras bord.

5.5. Filtre à air

5.5.1. Vérification

Se référer au paragraphe 4.1.3.

5.5.2. Entretien

Un filtre à air sale diminue le débit de l'air envoyé au carburateur et les performances du moteur. Si le moteur fonctionne dans des endroits très poussiéreux, nettoyer le filtre à air plus souvent que nous ne le recommandons au paragraphe 6.1.

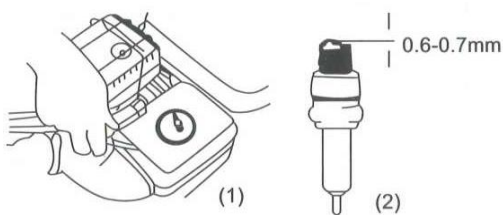


ATTENTION !

Faire fonctionner le moteur sans filtre à air ou avec un filtre à air endommagé permet à la saleté de s'infiltrer dans le moteur et accélère son usure. Ce type de dégât n'est pas couvert par la garantie limitée du distributeur.

5.6. Bougies d'allumage

Bougies recommandées : E5T ou équivalentes : une bougie inappropriée peut endommager le moteur.



Détacher le capuchon de la bougie et enlever la saleté autour du siège de la bougie

Retirer la bougie avec une clé à bougie

Vérifier visuellement la bougie et brosser l'électrode à l'aide d'une brosse métallique. La céramique ne doit pas être fêlée et l'électrode ne doit pas être trop usée, sinon remplacer cette dernière.

La remplacer si les électrodes sont usées ou si l'isolateur est fissuré ou cassé.

Mesurer l'écartement des électrodes de la bougie avec une cale d'épaisseur.

L'écartement devrait être de 0,60 – 0,70 mm. Le cas échéant, corriger l'écartement en pliant l'électrode latérale avec soin.

Positionner la bougie avec soin à la main pour éviter de fausser les filetages.

Après avoir mis en place la bougie, serrer avec une clé à bougie pour comprimer la rondelle.

Si l'ancienne bougie est réinstallée, la mettre dans son siège et serrer de 1/8 à 1/4 de tour supplémentaire.

Si une nouvelle bougie est installée, la mettre dans son siège et serrer d'un demi-tour supplémentaire.

ATTENTION :

Une bougie mal serrée peut surchauffer et endommager le moteur.

Trop serrer la bougie peut endommager les filetages de la culasse.

Démonter la bougie et remplir le cylindre avec d'une cuillère à soupe d'huile moteur neuve, faites tourner le moteur à plusieurs reprises et lentement à l'aide du lanceur pour répartir cette huile puis remonter la bougie.

Actionner à nouveau le lanceur, jusqu'à sentir un point dur, ce qui signifie que les soupapes d'admission et d'échappement sont fermées. Cette opération simple empêchera la rouille de pénétrer dans votre moteur.

6. Transport / Stockage

Vidanger la pompe pour le stockage.

Ne jamais transporter ou stocker votre motopompe chaude.

6.1. Transport

Pour déplacer, changer de place à la motopompe, il est recommandé d'être à 2 personnes, ou d'utiliser les éléments adaptés du fait de son poids.

Si le moteur a fonctionné, le laisser refroidir pendant 15 minutes au moins avant de mettre l'équipement actionné par le moteur dans le véhicule de transport. Avec un moteur et un échappement chauds, l'opérateur risque de se blesser et certains matériaux de prendre feu.

Garder le moteur à plat lors du transport pour réduire le risque de fuite de carburant. Mettre la manette de la vanne carburant en position OFF.

Transporter votre Motopompe, robinet d'essence fermé et placée horizontalement, pour éviter toute fuite de carburant. L'essence est très inflammable.

6.2. Stockage

Une bonne préparation au remisage est fondamentale pour préserver le moteur de tout inconvénient et le maintenir en bon état. Suivre la procédure suivante pour éviter que la rouille et la corrosion ne compromettent le bon fonctionnement et l'esthétique du moteur, et pour faciliter l'allumage du moteur après le remisage.

6.3. Nettoyage

Procéder au nettoyage comme décrit au paragraphe 6.2.

Nettoyer le corps de pompe, en la faisant fonctionner en aspiration d'eau claire, pour rincer le corps de pompe. La roue et le corps de pompe pourraient être définitivement endommagés. Vidanger ensuite le corps de pompe par le bouchon de vidange d'eau.

Nettoyer toutes les surfaces externes, faire les retouches de peinture nécessaires et appliquer une fine couche d'huile sur les autres parties susceptibles de rouiller.

6.4. Carburant

Vidanger le réservoir de carburant : risques de détérioration du carburateur ou les autres pièces de l'alimentation. L'essence s'oxyde et se détériore lors du remisage. L'essence vieille entraîne un problème d'allumage et forme des dépôts de crasse susceptibles d'obstruer l'alimentation.

Dévisser le bouchon de vidange au bas du carter et vidanger l'huile lubrifiante dans le carter complètement. Puis serrer le bouchon de vidange.

Nettoyer la surface extérieure du moteur avec du coton propre et enlever la saleté ou la poussière. Ensuite, mettre le moteur dans un endroit sec.

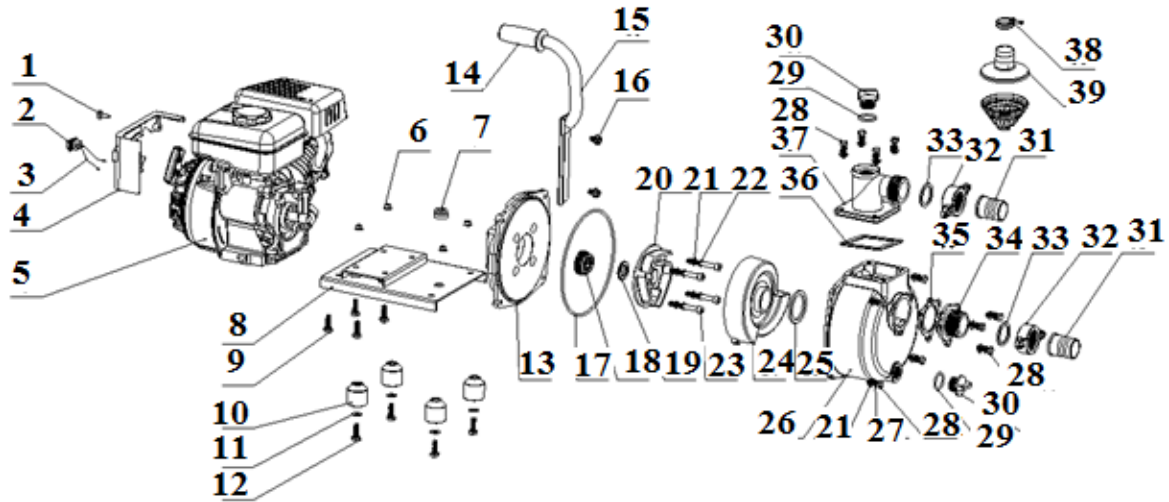
Couvrir votre Motopompe pour la protéger de la poussière.

7. Problèmes et solutions

Problèmes	Causes Probables	Solutions
Ne pompe pas	Pas assez d'eau pour amorçage (réservoir pas assez rempli)	Remettre de l'eau dans la pompe
	Fuite dans le tuyau d'entrée	Vérifier le conduit d'entrée et le connecteur du tuyau, changer le tuyau, ou resserrer les vis.
	Le filtre net est obstrué	Vérifier et nettoyer le filtre
	Joint d'étanchéité défectueux - fuite d'air	Changer les joints de la machine
Débit d'eau pas suffisant	Filtre-tuyau-turbine obstrué	Nettoyer
	Joint d'étanchéité de la turbine usé	Ajuster /changer la turbine et les joints de la machine
	Fuite dans le conduit d'entrée	Vérifier /changer conduit d'entrée et ses connections
	Turbine endommagée + fuite	Changer la turbine
Arrêt soudain du débit	Déconnection - Fuite	Vérifier les connections
	Manque de carburant	Ravitailer
Vibration et bruit	Tête d'aspiration est trop élevée et cause des cavitations	Vérifier la tête d'aspiration et baisser la position de la pompe
	Sortie de l'eau est trop large	Diminuer la sortie de l'eau
	Tuyau d'entrée est obstrué par des corps étrangers dans la résistance est trop large	Vérifier le tuyau d'entrée et le filtre net, puis nettoyer
	Parties rotatives sont déliées	Ecouter attentivement et inspecter les parties qui causent du bruit et arrêter la machine pour l'ajuster
	Installation de la pompe n'est pas stable	Arrêter la machine pour vérifier et ajuster

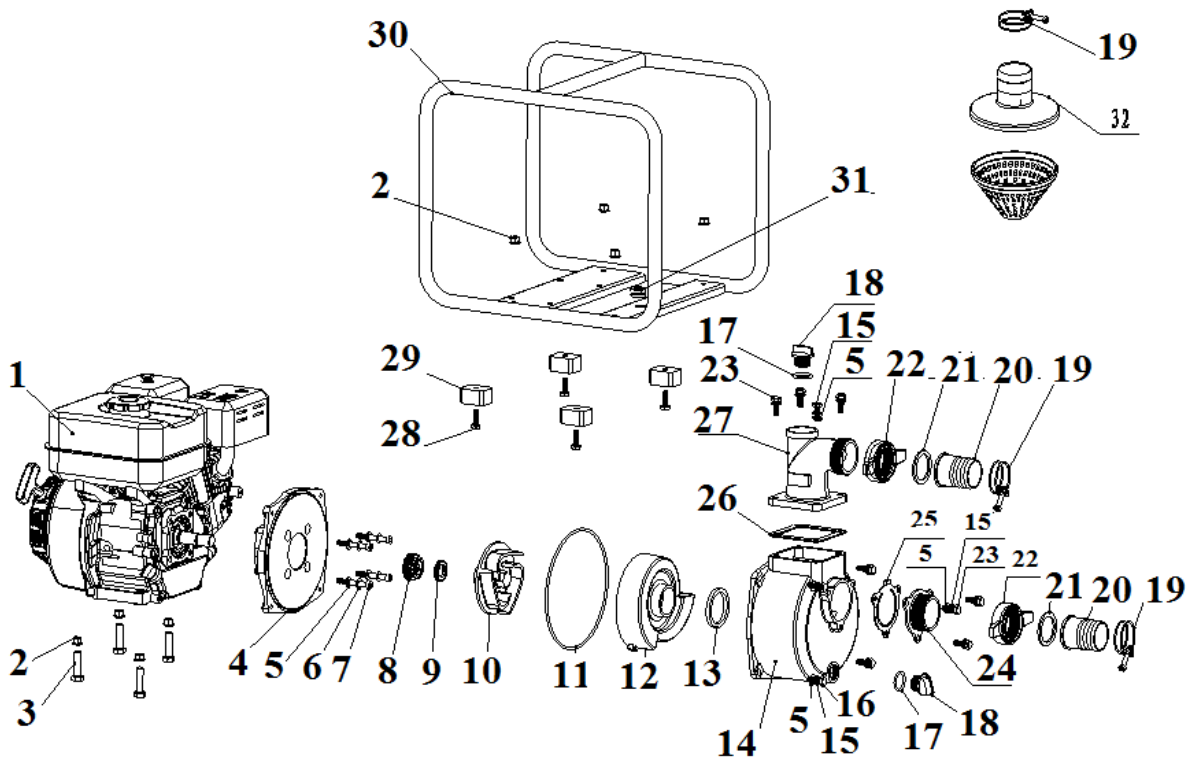
8. Vue éclatée – Liste des pièces

8.1. Réf. 11637



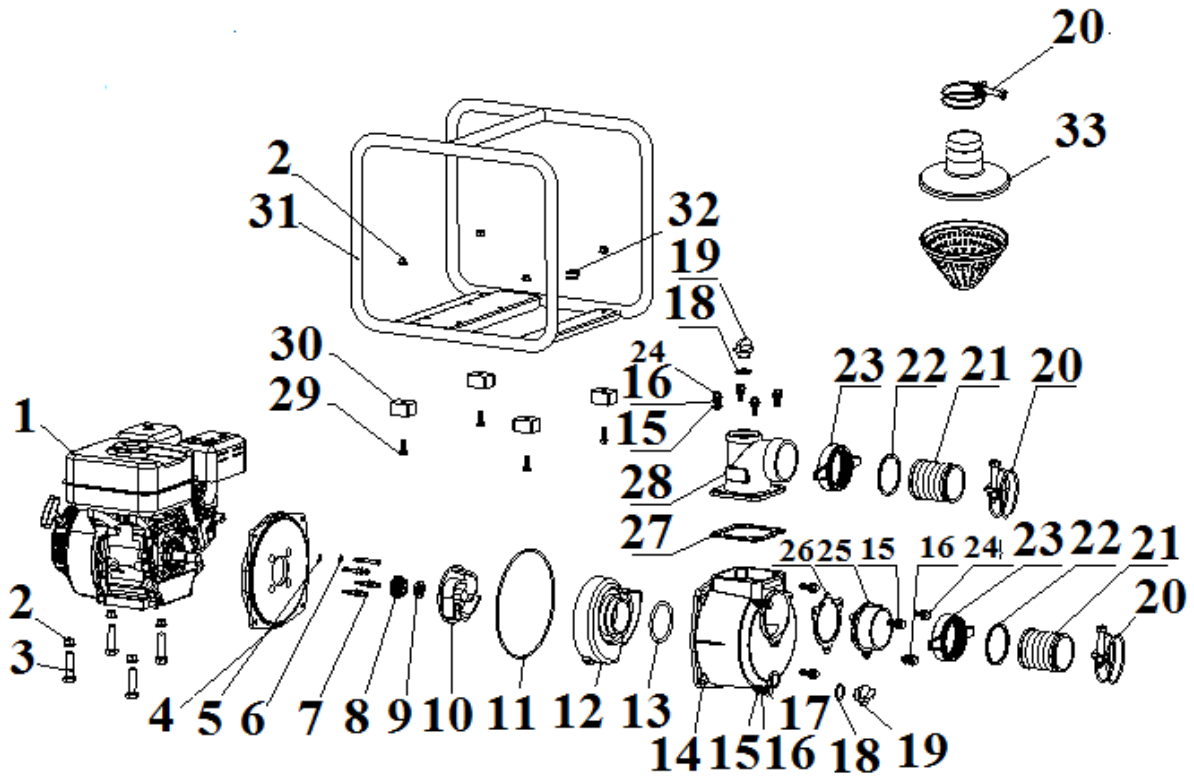
N°	Désignation	Qté	N°	Désignation	Qté	N°	Désignation	Qté
1	Vis taraudeuse	1	14	Douille de la poignée	1	27	Rondelle	11
2	Interrupteur	1	15	Poignée	1	28	Boulon hex.	11
3	Ligne de commutateur d'extinction	1	16	Boulon	1	29	O ring	2
4	Capot	1	17	Joint de cloche	1	30	Bouchon de cloche	2
5	Moteur	1	18	Joint mécanique	1	31	Raccord tuyau	2
6	Ecrou de bride	4	19	Joint porcelaine	1	32	Joint d'adhérence	2
7	Ecrou de choc	1	20	Turbine pompe	1	33	Joint de raccords	2
8	Base	1	21	Rondelle	4	34	Bride d'entrée	1
9	Boulon	4	22	Rondelle caoutchouc	4	35	Clapet Anti retour	1
10	Amortisseur	4	23	Vis hex.	4	36	Rondelle caoutchouc	1
11	Rondelle	4	24	Diffuseur	1	37	Tête raccord supérieur	1
12	Boulon	4	25	Douille caoutchouc	1	38	Boitier arrière	3
13	Couvercle	1	26	Cloche	1	39	Crépine	1

8.2. Réf. 11638



N°	Désignation	Qté	N°	Désignation	Qté	N°	Désignation	Qté
1	Moteur	1	12	Diffuseur	1	23	Boulon	7
2	Ecrou à bride	8	13	Douille caoutchouc	1	24	Clapet anti retour	1
3	Boulon à bride	4	14	Cloche	1	25	Clapet de retenue	1
4	Couvercle pompe	1	15	Rondelle	11	26	Rondelle caoutchouc	1
5	Rondelle	15	16	Boulon	4	27	Tête raccord supérieur	1
6	Rondelle caoutchouc	4	17	O ring	2	28	Vis	4
7	Boulon hex.	4	18	Bouchon de vidange	2	29	Amortisseur	4
8	Joint mécanique	1	19	Boîtier arrière	3	30	Châssis	1
9	Joint porcelaine	1	20	Raccord de tuyau	2	31	Amortisseur	1
10	Turbine pompe à eau	1	21	Rondelle caoutchouc	2	32	Crépine	1
11	Joint de cloche	1	22	Joint d'adhérence	2			

8.3. Réf. 11642



N°	Désignation	Qté	N°	Désignation	Qté	N°	Désignation	Qté
1	Moteur	1	12	Diffuseur	1	23	Joint d'adhérence	2
2	Ecrou à bride	8	13	Douille caoutchouc	1	24	Boulon à bride	7
3	Boulon à bride	4	14	Cloche	1	25	Clapet anti-retour	1
4	Couvercle pompe	1	15	Rondelle	11	26	Clapet de retenue	1
5	Rondelle	4	16	Rondelle à ressort	11	27	Rondelle caoutchouc	1
6	Rondelle caoutchouc	4	17	Boulon a bride	4	28	Bride de sortie	1
7	Vis hexa.	4	18	O ring	2	29	Boulon à bride	4
8	Joint mécanique	1	19	Bouchon vidange	2	30	Amortisseur	4
9	Joint porcelaine	1	20	Boîtier arrière	3	31	Châssis	1
10	Turbine pompe	1	21	Raccord de tuyau	2	32	Amortisseur	1
11	Joint de cloche	1	22	Rondelle caoutchouc	2	33	Crépine	1

9. Garantie et conformité du produit

La garantie ne peut être accordée à la suite de :

Une utilisation anormale, une manœuvre erronée, une modification non autorisée, un défaut de transport, de manutention ou d'entretien, l'utilisation de pièces ou d'accessoires non d'origine, des interventions effectuées par du personnel non agréé, l'absence de protection ou dispositif sécurisant l'opérateur, le non-respect des consignes précitées exclut votre machine de notre garantie, les marchandises voyagent sous la responsabilité de l'acheteur à qui il appartient d'exercer tout recours à l'encontre du transporteur dans les formes et délais légaux. Se reporter à nos Conditions Générales de Ventes pour toute demande de garantie.

Protection de l'environnement :



Votre appareil contient de nombreux matériaux recyclables.

Nous vous rappelons que les appareils usagés ne doivent pas être mélangés avec d'autres déchets. Les produits électriques ne doivent pas être mis au rebut avec les déchets ménagers. Merci de les recycler dans les points de collecte prévus à cet effet. Adressez-vous auprès des autorités locales ou de votre revendeur pour obtenir des conseils sur le recyclage.