



SUPPORT MOTEUR SUR ROUES 450 KG

REF. 10588

Manuel d'instructions – Notice originale – Instructions d'origine

Veillez lire ce manuel d'instructions attentivement et entièrement avant toute utilisation



1. Instructions de Sécurité

Lire l'ensemble de ces consignes avant toute utilisation de ce produit et sauvegarder ces informations

1.1. Instructions Générales

1. **Utiliser dans un environnement sécurisé** : il ne doit pas y avoir de risques d'explosions, de produits corrosifs dans l'environnement proche lors de l'utilisation.
2. **Conserver une zone de travail propre et ordonnée** : la zone de travail doit être visible de la position de travail. Les zones en désordre et les établis sont propices aux accidents
3. **Maintenir les autres personnes éloignées** : Ne pas laisser les personnes, notamment les enfants, non concernées par le travail en cours, toucher l'outil ou le prolongateur, et les maintenir éloignées de la zone de travail, ETRE particulièrement vigilant avec les enfants et les animaux.
4. **Ranger les outils non utilisés** : les outils inutilisés doivent être rangés dans un endroit sec ou fermé à clé, hors de portée des enfants.
5. **Ne pas forcer l'outil** : un outil donne de meilleurs résultats de manière plus sûre au régime, à la puissance pour lequel il a été conçu.
6. **Utiliser l'outil approprié** : ne pas forcer un petit outil ou un petit accessoire à effectuer le travail d'un de plus grosse taille. Ne pas utiliser l'outil à une fin pour laquelle il n'est pas conçu.
7. **Porter des vêtements et équipement de protection adaptés** : ne jamais porter des vêtements amples, ni des bijoux, car ils peuvent être happés par des pièces en mouvement. Il est recommandé de porter des gants de protection. Contenir les cheveux longs. Le port de chaussures antidérapantes est recommandé pour les travaux en extérieur.
8. Utiliser un équipement de protection : utiliser un masque normal ou anti poussières si les opérations de travail génèrent de la poussière, des gants de protection, des chaussures de sécurité.
9. **Ne pas trop se pencher** : maintenir un bon appui et rester en équilibre en tout temps.
10. **Traiter les outils avec soin** : maintenir les outils propres pour optimiser le travail et la sécurité. Suivre les instructions concernant la lubrification et le changement des accessoires. Examiner leur état périodiquement, au besoin, confier leur réparation à un poste d'entretien agréé.
11. **Rester alerte** : se concentrer sur le travail. Faire preuve de jugement. Ne pas se servir de l'outil lorsqu'on est fatigué.
12. **Rechercher les pièces endommagées** : avant d'utiliser l'outil, examiner soigneusement l'état des pièces pour s'assurer qu'elles fonctionnent correctement et qu'elles accomplissent leur tâche. Vérifier l'alignement et la liberté de fonctionnement des pièces mobiles, l'état et le montage des pièces et toutes autres conditions susceptibles d'affecter défavorablement le fonctionnement. Il faut réparer toute pièce dont l'état laisse à désirer ou en remplacer par un poste de service agréé sauf si autrement indiqué dans ce manuel d'instructions.
13. **Entretenir les outils avec soin** : garder les outils de coupe affûtés et propres pour des performances meilleures et plus sûres. Suivre les instructions de graissage et de remplacement des accessoires.
14. **Ne pas modifier la machine** : aucune modification et/ou reconversion ne doit être effectuée. L'usage d'accessoires ou attachements autres que ceux recommandés dans ce manuel d'instructions peut entraîner des blessures personnelles.
15. **Confier la réparation de l'outil à un spécialiste** : cet appareil électrique est conforme aux règles de sécurité prévues. La réparation des appareils électriques effectuée par des personnes non qualifiées présente des risques de blessures pour l'utilisateur.
16. **Retirer les clés de réglage** : prendre l'habitude de vérifier si les clés et autres organes de réglage sont retirés de l'outil avant de le mettre en marche.
17. **Rester vigilant** : regarder ce que vous êtes en train de faire, faire preuve de bon sens et ne pas utiliser l'outil lorsque vous êtes fatigué.

- 18. **Vérifier les parties endommagées** : avant d'utiliser l'outil à d'autres fins, il convient de l'examiner attentivement afin de déterminer qu'il fonctionnera correctement et accomplira sa fonction prévue. Vérifier l'alignement ou le blocage des parties mobiles, ainsi que l'absence de toutes pièces cassées ou de toute condition de fixation et autres conditions, susceptibles d'affecter le fonctionnement de l'outil. Il convient de réparer ou de remplacer correctement un protecteur ou toute autre partie endommagée par un centre d'entretien agréé, sauf indication contraire dans le présent manuel d'instructions.
- 19. **Avertissement** : l'utilisation de tout accessoire ou de toute fixation autre que celui ou celle recommandé(e) dans le présent manuel d'instructions peut présenter un risque de blessure des personnes.

1.2. Instructions Particulières

- 20. Ne pas dépasser la capacité de charge maximale : 450kg
- 21. A utiliser uniquement sur un sol plat avec moins de 3° de pente, sans aspérité et suffisamment résistant
- 22. Centrer la charge sur la plaque et la fixer à l'aide des supports de fixation avant toute manipulation
- 23. Monter uniquement sur le support les pièces du moteur spécifiées par le constructeur du véhicule
- 24. Bloquer les roues du support avant de travailler sur le moteur
- 25. Tourner le moteur à l'aide de la poignée ou d'un outil approprié
- 26. Attention : une charge non centrée peut faire tourner la plaque dans un sens ou dans l'autre, lorsque celle-ci n'est pas bloquée par la goupille.
- 27. Déverrouiller le système de blocage de la paque tournante lentement et avec précaution.
- 28. Attention : ne jamais travailler sous la charge
- 29. Ne pas utiliser ce produit pour un usage autre que celui prévu initialement
- 30. Le non-respect de ces avertissements peut entraîner des blessures corporelles ou des dommages matériels



2. Présentation

Caractéristiques Techniques

REF. 10588	
Capacité	450 kg
Poids	21 kg
Taille	925 x 780 x 850 mm
Plaque de support	Plaque pivotante sur 360° avec 4 points de fixation 8 positions de blocage avec goupille
Roues	2 roues fixes - Ø 80mm
	2 roues pivotantes avec freins - Ø 75mm

3. Installation

- 1- Fixer les roues (11) à l'essieu arrière (10) avec les rondelles (12) et clavettes (13).
- 2- Fixer les roulettes (18) à l'essieu avant (17) en y insérant les rondelles (4), les rondelles élastiques (7) et les écrous (8).
- 3- Fixer la barre de traverse (15) à l'essieu avant (17) à l'aide des boulons (16), rondelles (4), rondelles élastiques (7) et écrous (8).
- 4- Fixer la barre de traverse (15) à la barre de support verticale (9) et à l'essieu de support arrière (10) avec les boulons et les rondelles élastiques (7).
- 5- Fixer le support (5) au bras de fixation (6) avec les boulons (3), les rondelles (4), les rondelles élastiques (7) et les écrous (8).
- 6- Insérer le support (5) dans la barre de support verticale (9) et les fixer entre eux avec la goupille (2).
- 7- Insérer la poignée (1) dans le support (5).
- 8- Serrer toutes les vis.

4. Maintenance

Suivre ces instructions de maintenance afin de maintenir votre équipement dans les meilleures conditions de fonctionnement possibles. Ne jamais effectuer d'opération de maintenance lorsque qu'une charge est montée sur le support.

- a) Chaque pièce mobile de cet équipement doit être régulièrement nettoyée.
- b) Il est nécessaire de lubrifier les pièces de l'équipement. Se renseigner auprès d'une personne qualifiée afin d'utiliser un lubrifiant adéquate. La lubrification doit être vérifiée avant utilisation afin d'assurer le bon fonctionnement de l'équipement.
- c) Si des opérations de maintenance complémentaires doivent être effectuées, se tourner vers une personne qualifiée.

Inspection

Avant chaque utilisation vous devez inspecter le produit pour vérifier qu'il n'est ni endommagé, ni usé, ni cassé ou que certaines pièces soient manquantes (par ex.: goupille). Suivre les instructions de lubrification et de stockage pour une performance optimale du produit. Vérifier que chaque composant est en bon état de fonctionnement et qu'aucun orifice ne soit obstrué. Ne pas utiliser l'équipement s'il n'est pas en bon état de fonctionnement.

Blocage

Si l'équipement se bloque avec une charge montée sur le support, utiliser un équipement d'une capacité de charge équivalente ou supérieure afin de descendre la charge en toute sécurité. Après déblocage, nettoyer, lubrifier et vérifier le bon fonctionnement de l'équipement. Si le blocage perdure, prévenir le service après-vente.

Usure

Au fil du temps votre équipement peut présenter des signes d'usure. En particulier, les filetages peuvent s'abîmer, rouiller, ce qui risque d'altérer le bon fonctionnement de votre

équipement. Nettoyer et lubrifier régulièrement votre support moteur. Si le problème persiste, rapprochez-vous de votre service après-vente afin de remplacer les pièces endommagées.

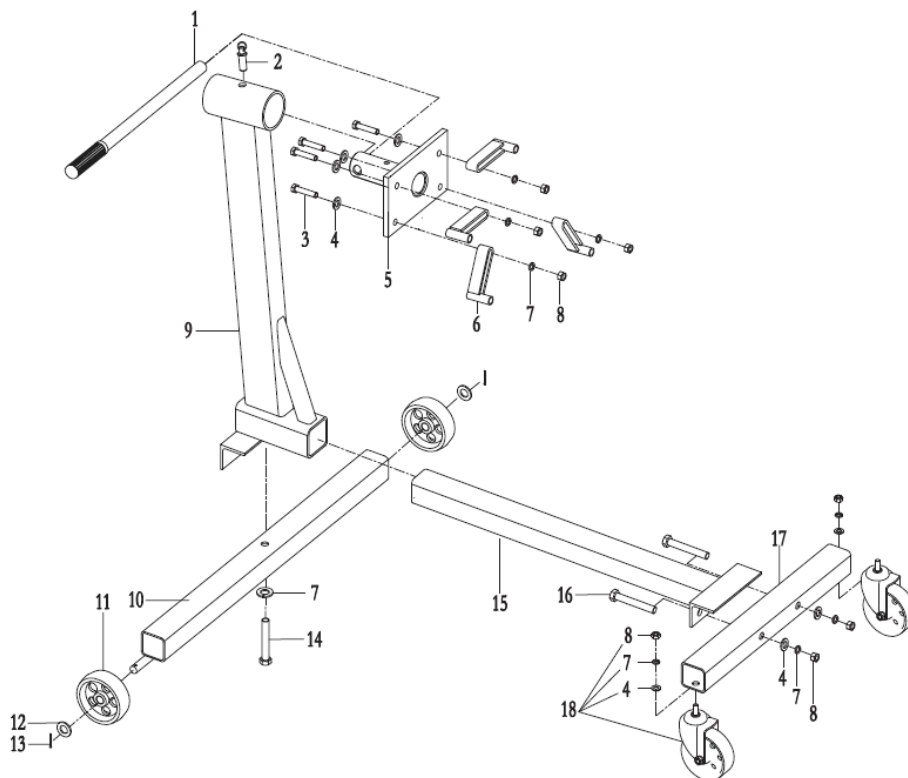
5. Nettoyage et stockage

Nettoyer les pièces qui en ont besoin avec un solvant de nettoyage ou un bon dégraissant. Ne pas utiliser d'huile moteur pour lubrifier l'équipement. En prévention, vérifier avant utilisation la présence ou non de rouille ou de corrosion.

Stockage

- 1- Entreposer dans un endroit sec, de préférence à l'intérieur.
- 2- L'équipement doit être entreposé dans un endroit où il ne risque pas d'être endommagé
- 3- Si l'équipement doit être utilisé à des températures supérieures à 60°C ou inférieures à -29°C, se renseigner au préalable auprès du service après-vente.
- 4- Si l'équipement est en contact avec des produits chimiques, se référer aux fiches de données sécurité des produits chimiques en question.
- 5- Des fumées ou certaines émanations peuvent abîmer votre équipement. Avant de stocker ou d'utiliser votre produit dans un environnement présentant des fumées, consulter une personne qualifiée.
- 6- La qualité de l'équipement peut également être altérée par la présence d'une humidité élevée, de gravier, de sable, de limon ou autre poussières. Il est alors nécessaire de contrôler, lubrifier, et nettoyer fréquemment les pièces de l'équipement.

6. Vue Éclatée – Liste des pièces



N°	Désignation	Qty	N°	Désignation	Qty
1	Poignée	1	10	Essieu de support arrière	1
2	Goupille	1	11	Roue	2
3	Boulon à tête hexagonale M12x65mm	4	12	Rondelle M14	2
4	Rondelle M12	8	13	Clavette Ø2x22mm	2
5	Support	1	14	Boulon à tête hexagonale M12x80mm	1
6	Bras de fixation	4	15	Barre traverse	1
7	Rondelle élastique M12	9	16	Boulon à tête hexagonale M12x70mm	2
8	Ecrou M12	8	17	Essieu avant	1
9	Barre de support verticale	1	18	Roulette 3"	2

7. Garantie et Conformité du produit

La garantie ne peut être accordée à la suite de :

Une utilisation anormale, une manœuvre erronée, une modification non autorisée, un défaut de transport, de manutention ou d'entretien, l'utilisation de pièces ou d'accessoires non d'origine, des interventions effectuées par du personnel non agréé, l'absence de protection ou dispositif sécurisant l'opérateur, le non-respect des consignes précitées exclut votre machine de notre garantie, les marchandises voyagent sous la responsabilité de l'acheteur à qui il appartient d'exercer tout recours à l'encontre du transporteur dans les formes et délais légaux. Se reporter à nos Conditions Générales de Ventes pour toute demande de garantie.

Protection de l'environnement :

Votre appareil contient de nombreux matériaux recyclables.

Nous vous rappelons que les appareils usagés ne doivent pas être mélangés avec d'autres déchets. Les produits électriques ne doivent pas être mis au rebut avec les déchets ménagers. Merci de les recycler dans les points de collecte prévus à cet effet. Adressez-vous auprès des autorités locales ou de votre revendeur pour obtenir des conseils sur le recyclage.