



POMPES DE SURFACE EN FONTE

Référence 08184



Référence 08185



Manuel d'instructions – Notice originale

VEUILLEZ LIRE CE MANUEL D'INSTRUCTIONS ATTENTIVEMENT ET ENTIEREMENT
AVANT TOUTE UTILISATION



Sommaire

AVERTISSEMENT	3
1 REGLES DE SECURITE	3
1.1. Règles générales de sécurité	3
1.2 Règles particulières de sécurité.....	4
1.2 .Avertissements pour la sécurité des personnes et des choses.	5
2. PRESENTATION	5
2.1 Principe.	5
2.2 Caractéristiques techniques.....	6
3 INSTALLATION.....	6
3.1 Montage de la tuyauterie d'aspiration	7
3.2 Branchement électrique	7
4. UTILISATION	8
4.1 Contrôles à prévoir avant la première mise en route :	8
4.2 Amorçage	8
4.3 Mise en route	9
5 MAINTENANCE.....	9
6 PROBLEMES ET SOLUTIONS	9
7 VUE ECLATEE	10

AVERTISSEMENT

Lire attentivement les informations de ce manuel avant la mise en service de l'appareil. En cas de dommage résultant d'une mise en service incorrecte, la garantie de l'appareil est automatiquement annulée.

1 REGLES DE SECURITE

1.1. Règles générales de sécurité

IMPORTANT



Lors de l'utilisation d'outils électriques, des mesures de sécurité de base doivent toujours impérativement être suivies pour réduire le risque.

Respecter ces instructions avant d'utiliser l'outil.

1. Prendre connaissance de la notice

Lire consciencieusement tout le manuel d'instructions et en respecter les consignes. Apprendre à se servir correctement de l'appareil à l'aide de ce mode d'emploi et se familiariser avec les consignes de sécurité. Conserver-le bien de façon à pouvoir disposer à tout moment de ces informations. Si l'appareil doit être remis à d'autres personnes, leurs remettre aussi ce mode d'emploi.

2. Maintenir l'aire de travail propre.

Les zones encombrées entraînent des risques de blessures ou d'accidents.

3. Tenir compte du milieu de travail.

Bien éclairer la zone de travail. Ne pas utiliser les outils en présence de liquides ou de gaz inflammables.

4. Ne pas laisser les enfants s'approcher.

Ne pas permettre aux visiteurs de toucher l'outil ou le cordon de rallonge. Tous les visiteurs doivent être éloignés du secteur de travail, en particulier les enfants.

5. Ranger les outils non utilisés.

Les outils inutilisés doivent être rangés dans un endroit sec, fermé à clé, hors de portée des enfants. Ne pas laisser un outil rangé branché.

6. Ne pas forcer l'outil.

Un outil donne de meilleurs résultats et est plus sécuritaire s'il est utilisé à la puissance pour laquelle il a été conçu.

7. Utiliser l'outil approprié.

Ne pas forcer un petit outil à effectuer le travail d'un de plus grosse taille. Ne pas utiliser l'outil à une fin pour laquelle il n'est pas conçu.

8. Porter des vêtements adaptés.

Il est recommandé de porter des gants de protection et des chaussures antidérapantes lors du travail à l'extérieur. Porter un casque protecteur pour contenir les cheveux longs, si nécessaire.

9. Porter des lunettes de sécurité et une protection auditive durant le travail, si le niveau de bruit dépasse 85 dB (A). Les niveaux de bruit peuvent dépasser les valeurs spécifiées en fonction du milieu de travail et du matériau travaillé.

10. Ne pas maltraiter le cordon d'alimentation. Ne pas retirer la fiche de la prise de courant en tirant sur le câble mais en tirant sur la fiche. Ne pas transporter et suspendre la pompe par son câble d'alimentation, ne pas le plier. Protéger le cordon de la chaleur, de l'huile et des bords tranchants.

11. Maintenir un bon appui et rester en équilibre lors de l'utilisation de cet appareil.

12. Traiter les outils avec soin.

Maintenir les outils aiguisés et propres pour optimiser le travail et la sécurité. Suivre les instructions concernant le graissage et le changement des accessoires. Examiner périodiquement l'état des cordons de l'outil et, au besoin, confier leur réparation à un service après-vente agréé.

13. Débrancher les outils quand ils ne sont pas utilisés, avant l'entretien, avant de changer les accessoires.

14. Éviter la mise en marche accidentelle.

Ne pas transporter un outil branché avec le doigt appuyé sur l'interrupteur. S'assurer que le commutateur est en position d'arrêt avant de brancher l'outil. Ne pas utiliser un outil dont l'interrupteur ne fonctionne pas correctement. Confier le remplacement de tout interrupteur défectueux à un centre de service autorisé.

15. Cordons de rallonge pour extérieur.

Quand l'outil est utilisé à l'extérieur, n'employer que des rallonges destinées à cet usage et portant les suffixes d'homologation.

16. Rester alerte.

Se concentrer sur le travail. Faire preuve de jugement. Ne pas se servir de l'outil lorsqu'on est fatigué.

17. Rechercher les pièces endommagées.

Avant d'utiliser l'outil, examiner soigneusement l'état des pièces (protecteur,...) pour s'assurer qu'elles fonctionnent correctement et qu'elles accomplissent leur tâche. Vérifier l'alignement et la liberté de fonctionnement des pièces mobiles, l'état et le montage des pièces et toutes autres conditions susceptibles d'affecter défavorablement le fonctionnement. Il faut réparer la protection ou toute pièce dont l'état laisse à désirer ou le faire remplacer par un Service Après-Vente agréé.

18. Avertissement.

L'usage d'accessoires ou attachements autres que ceux recommandés dans ce manuel d'instructions peut entraîner des blessures personnelles.

19. Confier la réparation de l'outil à un spécialiste.

Cet appareil électrique est conforme aux règles de sécurité prévues. La réparation des appareils électriques effectuée par des personnes non qualifiées présente des risques de blessures pour l'utilisateur.

1.2 Règles particulières de sécurité**ATTENTION !**

1. L'utilisation d'appareils électriques en contact avec l'eau représente un danger pour la sécurité des personnes. Il est indispensable de se conformer scrupuleusement aux instructions suivantes. En cas de doute, contacter un électricien qualifié.
2. En cas d'utilisation de l'appareil pour une piscine ou bassin de jardin, respecter toutes les normes de sécurité et mises à jour en vigueur.
3. Ne pas toucher la fiche avec les mains humides.
4. Avant chaque utilisation, se souvenir de contrôler les flexibles, les tuyaux et les dispositifs d'arrêt et de sécurité de la machine. Avant chaque mise en service, contrôler l'état de la pompe et particulièrement celui du câble d'alimentation et de la fiche. Ne pas utiliser une pompe endommagée. En cas d'usure ou d'endommagement, faire vérifier l'appareil par le service Après-Vente agréé.
5. Ne pas oublier d'arrêter et de débrancher la machine avant d'entreprendre tout travail de nettoyage, réglage ou entretien.
6. L'installation d'alimentation doit être équipée d'un interrupteur différentiel d'une capacité maximale de 30 mA. Vérifier que le circuit électrique est bien protégé et

qu'il est approprié pour la puissance, la tension et la fréquence du moteur ; s'assurer qu'il y a une connexion de terre et un interrupteur différentiel. S'assurer que les raccordements électriques soient à l'abri de toute humidité.

7. Vérifier la tension du réseau. Les caractéristiques techniques de la pompe indiquées sur l'appareil doivent correspondre aux caractéristiques du réseau.
8. Maintenir la fiche et le câble d'alimentation à l'abri de la chaleur, des produits huileux et des angles vifs.
9. Avant la mise en marche, veiller à ce que rien n'empêche le libre refoulement de l'eau (vérifier les accessoires).
10. Le fonctionnement à vide conduit à une usure rapide de l'appareil et doit être évité. La pompe doit donc être débranchée dès qu'il n'y a plus de liquide à refouler.
11. Ne pas laisser fonctionner la pompe plus de 10 minutes à refoulement fermé.
12. Ne jamais ouvrir le boîtier du commutateur situé sur le moteur. Si cela est nécessaire, contacter un électricien qualifié.

ATTENTION ! Nous déclinons toute responsabilité pour les accidents et dommages dus au non-respect de ce mode d'emploi.

1.2 .Avertissements pour la sécurité des personnes et des choses.

- Attention aux limites d'utilisation. Une utilisation incorrecte peut causer des dommages à la pompe ou aux choses et blesser les personnes.
- La pompe n'est pas adaptée au pompage de liquides inflammables ou dangereux.
- S'assurer que la tension indiquée sur la plaque est compatible avec la tension du secteur.
- Faire exécuter les connexions à la ligne d'alimentation électrique et la mise à la terre par du personnel qualifié (électricien agréé) conformément aux règles nationales d'installation.
- Effectuer la connexion au secteur par l'intermédiaire d'un interrupteur omnipolaire avec une distance entre les contacts d'au moins 3 mm. Comme protection supplémentaire contre les décharges électriques mortelles, installer un interrupteur différentiel à haute sensibilité (0,03 A).
- Empêcher l'accès de la pompe aux personnes étrangères au service.
- Couper l'alimentation électrique de l'électropompe ou débrancher ta fiche de la prise, pour les modèles avec fiche, avant toute opération de maintenance, nettoyage ou déplacement. Le remplacement du câble électrique, en cas d'endommagement doit être effectué par du personnel qualifié de manière à prévenir tout risque.
- Utiliser la pompe en respectant les limites indiquées sur la plaque.
- Ne pas faire fonctionner la pompe avec l'orifice fermé.
- Attention aux risques dérivant des fuites accidentelles.
- Protéger la pompe des intempéries
- Attention à la formation de glace.
- Garantir l'auto-ventilation du moteur : le moteur peut atteindre une température de 70°C.

2. PRESENTATION

2.1 Principe.

Cet appareil est conçu pour un usage domestique tel que l'arrosage, le lavage, la surpression,

le transfert et l'irrigation. Il permet d'augmenter le débit d'irrigation et de rehausser la pression dans une installation domestique.

Il s'agit d'électropompes centrifuges horizontales dotées d'autoamorçage et pourvues d'un système Venturi pour l'obtention d'aspirations pouvant atteindre 8m. Installer un clapet de pied crépine pour un amorçage immédiat.

Les matériaux utilisés de qualité supérieure sont soumis aux stricts contrôles hydrauliques et électriques: ils sont vérifiés avec une grande rigueur.



-Les conseils suivants ont pour objet de permettre une installation correcte et un rendement optimal de la pompe.

Dans le doute, il convient de consulter un spécialiste.

-Les pompes sont tout à fait silencieuses et sont conçues pour alimenter automatiquement en eau 1 ou 2 logements.

-Les conseils d'installation et d'utilisation qui suivent ainsi que les schémas de connexion électriques, évitent les surcharges dans le circuit de contrôle et les conséquences de tous ordres qui peuvent survenir et dont nous déclinons toute responsabilité.

La pompe est faite pour travailler en eaux claires, non agressives, sans gaz dissous.

2.2 Caractéristiques techniques

Modèle	08184	08185
Débit d'écoulement (l/min)	100	90
Pression (bar)	2.8	5
Puissance (W)	750	900
Alimentation (V)	230	
Vitesse (tr/min)	2850	
Hauteur manométrique (m)	30	53
Profondeur d'aspiration (m)	9	9
Température max liquide. (°C)	40	
IP	44	

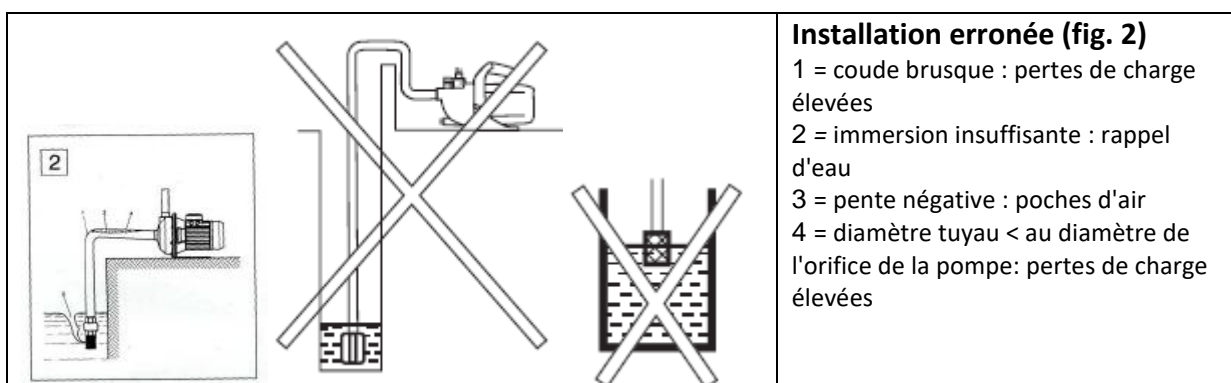
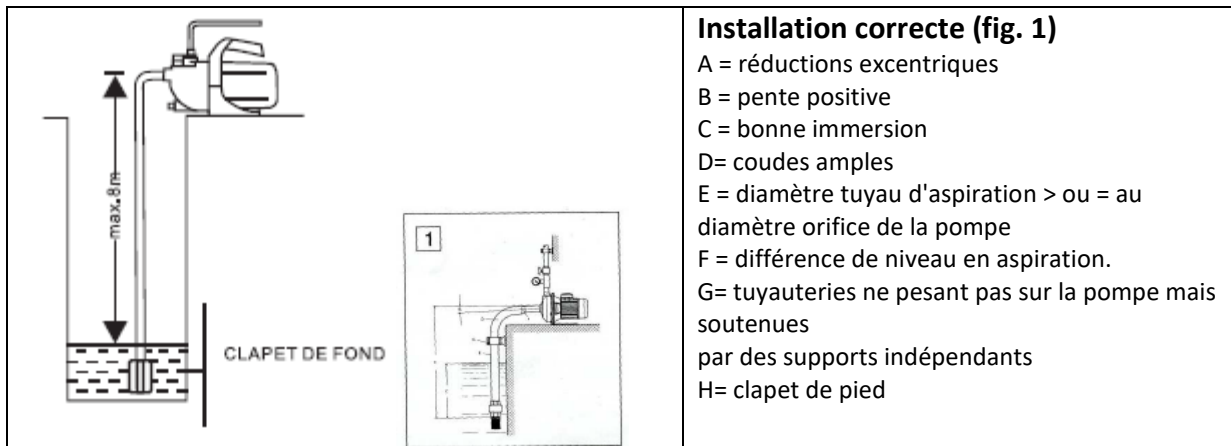
3 INSTALLATION

La pompe doit être placée, dans un endroit sec et bien aéré (hors de l'eau!), à l'abri d'éventuelles inondations, pour un bon fonctionnement.

Les électropompes doivent être installées le plus près possible du niveau de l'eau pour obtenir un parcours minimal d'aspiration, réduisant ainsi les pertes de charge.

Si l'installation doit être permanente, l'électropompe peut être ancrée au sol en utilisant les trous existant dans le socle-support.

On peut la brancher sur une installation déjà existante, pourvu que le débit soit suffisant.



3.1 Montage de la tuyauterie d'aspiration

Le tuyau d'aspiration doit être résistant à la dépression et se trouver à environ 30 cm au-dessous du niveau de l'eau, (clapet de fond) afin d'empêcher la formation de tourbillons, et donc l'entrée d'air. Il est conseillé d'éliminer, dans la mesure du possible, les courbes et les tracés sinueux, en veillant à ce que la totalité du tracé d'aspiration ait une pente minimale de 2%.

En aucun cas, les tuyaux d'aspirations ou de refoulement ne doivent produire d'efforts mécaniques sur la pompe.



-Le diamètre de l'aspiration doit être égal ou supérieur au diamètre de refoulement. Si le parcours d'aspiration dépasse 7m, il est conseillé d'utiliser un tuyau au diamètre plus important que l'orifice d'aspiration de la pompe.

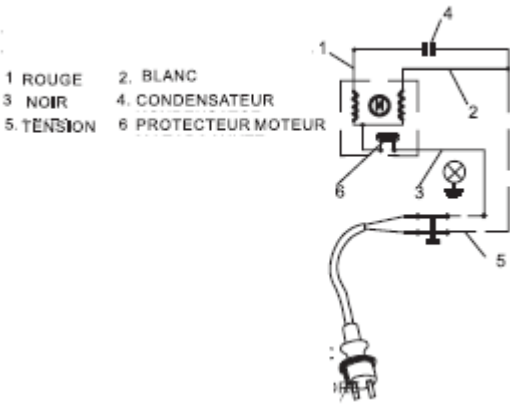
-La tuyauterie ne doit jamais reposer sur le groupe de pression

-S'assurer de la parfaite étanchéité.

-Il n'est pas nécessaire de monter un clapet de retenue

3.2 Branchement électrique


Pour un bon branchement, voir le schéma électrique ci-dessous.

<p>ALIMENTATION MONOPHASÉE</p>  <p>1 ROUGE 2. BLANC 3 NOIR 4. CONDENSATEUR 5. TENSION 6 PROTECTEUR MOTEUR</p>	<p>- Effectuer les branchements.</p> <ul style="list-style-type: none"> - Utiliser des câbles conformes aux normes avec 3 conducteurs (2+terre) pour les versions monophasées et avec 4 conducteurs (3+terre) pour les versions triphasées. - L'installation électrique doit être munie d'un système séparateur multiple avec ouverture de contacts d'au moins 3mm. - Les électropompes monophasées ont la protection thermo-ampérométrique à réarmement automatique incorporée. - Pour une température ambiante de 40 à 45°C, il faut utiliser des câbles d'alimentation résistant à une température d'au moins 95°C et avec une section minimum des conducteurs d'1,5 mm*.
--	--

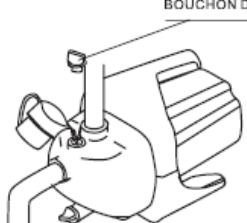
4. UTILISATION

4.1 Contrôles à prévoir avant la première mise en route :

- Contrôler la tension et la fréquence du réseau électrique : elles doivent correspondre aux valeurs indiquées sur la plaque caractéristique.
- S'assurer que l'axe de la pompe tourne librement.
- Remplir complètement le corps de pompe en dévissant le bouchon de purge.
- Vérifier le sens de rotation du moteur.
- La pompe ne doit **jamais** fonctionner sans eau.
(Voir schémas d'installation paragraphe 3).
- La protection du système est fondée sur un interrupteur différentiel (30 mA).
- Le câble d'alimentation doit être conforme, soit à la norme CEE (2), soit au type H07 RNF, suivant VDE 0620.

	<p>S'assurer que toutes les vannes (aspiration-refoulement) soient ouvertes dans le circuit.</p>
---	--

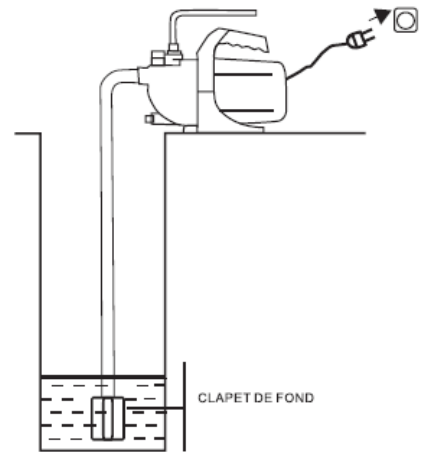
4.2 Amorçage

<p>A travers le bouchon de remplissage, remplir le corps de pompe et le tuyau d'aspiration en taisant sortir tout l'air.</p>	
--	--

4.3 Mise en route

- Ouvrir toutes les vannes de passages existant dans les circuits d'aspirations et de refoulement.
- Brancher l'interrupteur d'alimentation électrique et attendre que l'auto-amorçage se fasse. Lorsqu'une valve à pied est installée, l'amorçage est instantané.

-Vérifier que le moteur tourne dans le sens des aiguilles d'une montre en se plaçant du côté du couvercle ventilateur. Le sens de rotation correct est le sens contraire aux aiguilles d'une montre quand on regarde la pompe du côté du moteur. Le contrôle est visuel en regardant l'hélice ou en contrôlant les performances de la pompe. Le sens de rotation correct est celui qui donne les meilleures performances de Q/H. En cas de sens de rotation incorrecte, inverser les deux fils d'alimentation.



Vérifier le courant absorbé par le moteur et ne régler le relais thermique que pour la version triphasée. Si la pompe ne fonctionne pas, ne donne pas de pression ou ne s'arrête pas, se référer au tableau paragraphe 6 pour les problèmes les plus fréquents.



5 MAINTENANCE

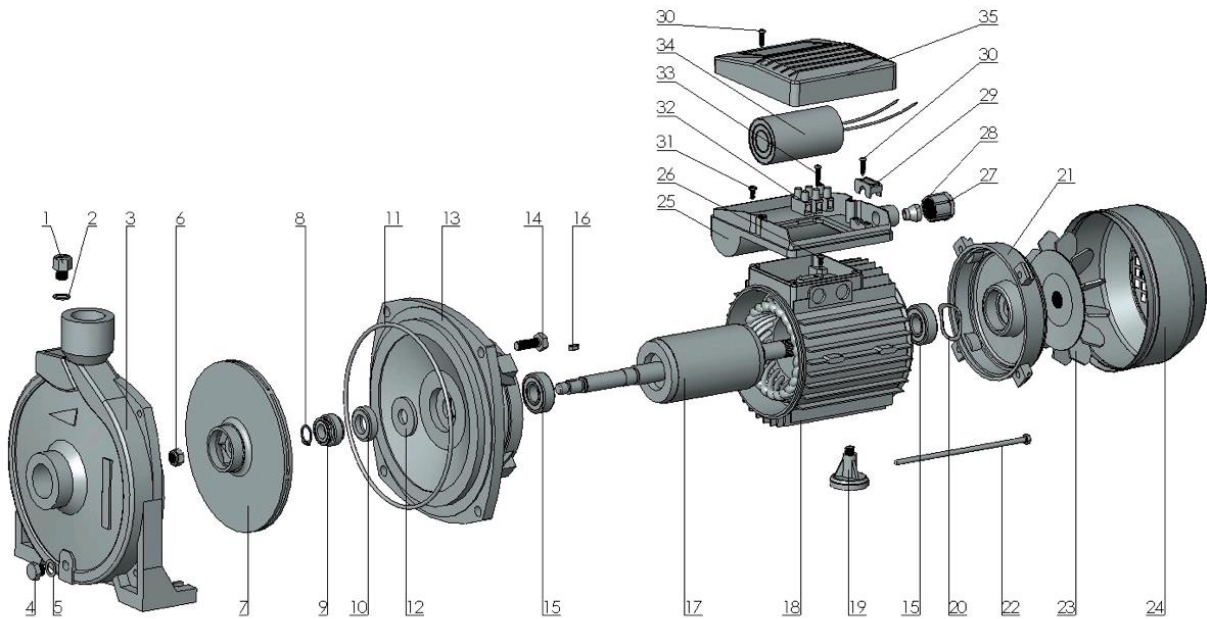
La pompe n'a pas besoin d'entretien spécial. Il est recommandé lors d'arrêts prolongés ou en cas de gelée de vider le corps de pompe, ou mieux de la démonter et de la stocker dans un endroit sec et bien aéré.

Si le câble d'alimentation est endommagé, il doit être remplacé par le fabricant, son service après-vente ou des personnes de qualification similaire afin d'éviter un danger

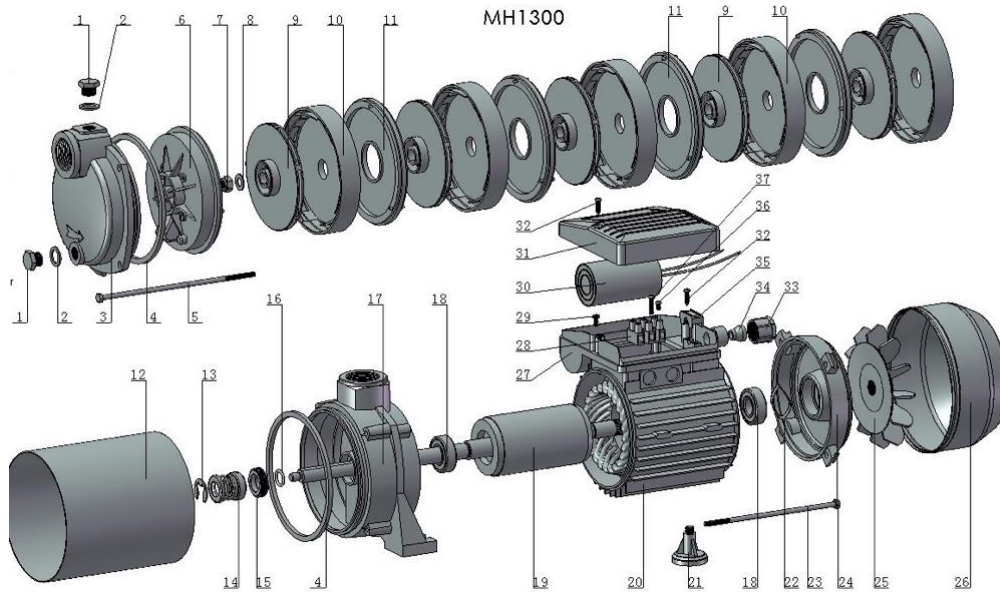
6 PROBLEMES ET SOLUTIONS

PROBLEMES	CAUSES PROBABLES	SOLUTIONS
La pompe ne s'arrête pas	-Fuite d'eau	- Chercher la fuite
	-Prise d'air à l'aspiration	-Etancher les raccords et les joints
	-Fuite d'eau au refoulement	-Chercher la fuite
Le moteur fonctionne mais ne débite pas	-Vanne fermée	- Ouvrir la vanne
	-Prise d'air à l'aspiration	Etancher les raccords et les joints
Pression insuffisante	-Hauteur manométrique totale supérieure à celle prévue	-Vérifier la HMT et les pertes de charge
	-Prise d'air à l'aspiration	Etancher les raccords et les joints
	Fuite d'eau au refoulement	Chercher la fuite
La pompe démarre et s'arrête	-Fuite d'eau	- Chercher la fuite
La pompe ne démarre pas	Pompe bloquée	Contacteur un professionnel
	Manque de tension	Contrôler les fusibles
	La colonne d'eau est supérieure à la pression de démarrage de la pompe	Consulter le réglage de mise en marche

7 VUE ECLATEE



N°	Description	N°	Description
1	Bouchon	18	Moteur
2	Joint d'étanchéité	19	Béquille
3	Corps de la pompe	20	Joint
4	Bouchon	21	Couvercle d'extrémité
5	Joint d'étanchéité	22	Tige
6	Ecrou	23	Hélice
7	Roue	24	Couvercle de l'hélice
8	Circlip	25	Terminal
9	Garniture de roulement mécanique	26	Vis
10	Garniture mécanique fixée	27	Caisson d'écrou
11	Joint torique	28	Goupille
12	Rondelle	29	Bride de câble
13	Couvercle avant	30	Vis
14	Vis	31	Vis
15	Roulement	32	Bloc de jonction
16	Goupille	33	Vis
17	Rotor	34	Condensateur
		35	Couvercle de boîtier de connexions



N°	Description	N°	Description
1	Bouchon	18	Moteur
2	Joint d'étanchéité	19	Béquille
3	Corps de la pompe	20	Joint
4	Joint Torique	21	Couvercle d'extrémité
5	Tige	22	Tige
6	Couvercle	23	Hélice
7	Ecrou	24	Couvercle de l'hélice
8	rondelle	25	Terminal
9	turbine	26	Vis
10	Diffuseur	27	Caisson d'écrou
11	Joint torique	28	Goupille
12	Rondelle	29	Bride de câble
13	Couvercle avant	30	Vis
14	Vis	31	Vis
15	Roulement	32	Bloc de jonction
16	Goupille	33	Vis
17	Rotor	34	Condensateur
		35	Couvercle de boîtier de connexions

La garantie ne peut être accordée suite à une utilisation anormale, une manœuvre erronée, une modification électrique, un défaut de transport, de manutention ou d'entretien, l'utilisation de pièces ou d'accessoires non d'origine, des interventions effectuées par du personnel non agréé, l'absence de protection ou dispositif sécurisant l'opérateur : le non-respect des consignes précitées exclut votre machine de notre garantie,



Cet appareil est conforme à la directive Machines 2006/42/CE, à la directive Compatibilité Electro magnétique 2014/30/UE, à la Directive Basse Tension 2014/35/UE, RoHS 2011/65/EU.

Protection de l'environnement

Votre appareil contient de nombreux matériaux recyclables.



Nous vous rappelons que les appareils usagés ne doivent pas être mélangés avec d'autres déchets.

Adressez-vous à votre mairie ou à votre revendeur pour connaître les points de collecte des appareils usagés les plus proches de chez vous.

Nous vous remercions pour votre collaboration à la protection de l'environnement.

